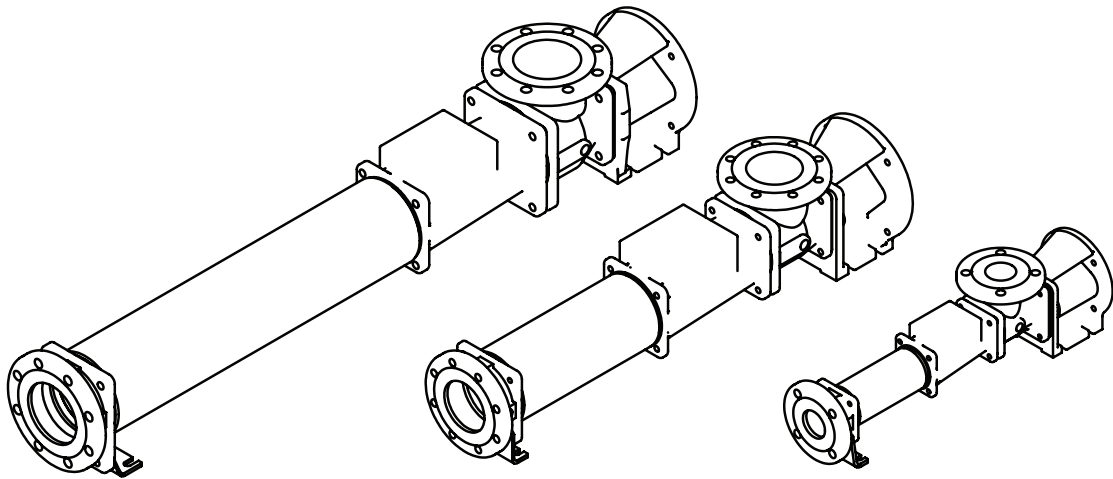


---

## PC pompa monovite

---

1299-00





**EN: Declaration of Conformity**  
**DE: Konformitätserklärung**  
**FR: Déclaration de Conformité**  
**ES: Declaración de Conformidad**  
**IT: Dichiarazione di conformità**  
**NL: Overeenkomstigheidsverklaring**  
**SV: Försäkran om överensstämmelse**  
**NO: Samsvarserklæring**  
**FI: Vaatimustenmukaisuusvakuutus**  
**RU: Заявление о соответствии**

EN: Manufacturer / Address:	IT: Costruttore / Indirizzo:	NO: Produsent / Adresse:
DE: Hersteller / Adresse:	NL: Fabrikant / Adres:	FI: Valmistaja / Osoite:
FR: Fabricant / Adresses:	SV: Tillverkare / Adress:	RU: Изготовитель / Адрес
ES: Fabricante / Dirección:		

Sulzer Pump Solutions Ireland Ltd. / Clonard Road, Wexford, Ireland.

EN: Name and address of the person authorised to compile the technical file to the authorities on request:  
DE: Name und Adresse der Person, die berechtigt ist, das technische Datenblatt den Behörden auf Anfrage zusammenzustellen:  
FR: Nom et adresse de la personne autorisée pour générer le fichier technique auprès des autorités sur demande:  
ES: Nombre y dirección de la persona autorizada para compilar a pedido el archivo técnico destinado a las autoridades:  
IT: Il nome e l'indirizzo della persona autorizzata a compilare la documentazione tecnica per le autorità dietro richiesta:  
NL: Naam en adres van de persoon die geautoriseerd is voor het op verzoek samenstellen van het technisch bestand:  
SV: Namn och adress på den person som är auktoriserad att på begäran utarbeta den tekniska dokumentsamlingen till myndighe terna:  
NO: Navn og adresse på den personen som har tillatelse til å sette sammen den tekniske filen til myndighetene ved forespørsel:  
FI: Viranomaisten vaatiessa teknisten tietojen lomaketta lomakkeen valtuutetun laatijan nimi ja osoite:  
RU: Ф.И.О и адрес лица, уполномоченного составлять техническую документацию по требованию органов власти:

James Wall,  
Head of Product Safety and Regulations Flow Equipment,  
Sulzer Management AG,  
Neuwiesenstrasse 15,  
8401 Winterthur,  
Switzerland.

EN: Declare under our sole responsibility that the products:  
DE: Erklärt eigenverantwortlich, daß die Produkte:  
FR: Déclarons sous notre seule responsabilité que les produits:  
ES: Declaramos bajo nuestra exclusiva responsabilidad que los productos:  
IT: Dichiariamo sotto la nostra esclusiva responsabilità che i prodotti:  
NL: Verklaren geheel onder eigen verantwoordelijkheid dat de produkten:  
SV: Försäkrar under eget ansvar att produkterna:  
NO: Erklærer på eget ansvar, at følgende produkter:  
FI: Vakuutamme yksinomaan omalla vastuullamme, että seuraavat tuotteet:  
RU: Заявляем со всей полнотой ответственности, что изделия:

EN: PC Transfer Pump	NL: PC excenterwormpomp
DE: PC Transferpumpe	SV: PC transferpump
FR: Pompe de transfert PC	NO: PC transportpumpe
ES: Bomba PC de cavidad progresiva	FI: Siirtopumppu PC
IT: PC pompa monovite	RU: Винтовой насос PC

**EN:** To which this declaration relates are in conformity with the following standards or other normative documents  
**DE:** Auf die sich diese Erklärung bezieht, den folgenden und/oder anderen normativen Dokumenten entsprechen  
**FR:** Auxquels se réfère cette déclaration sont conformes aux normes ou à d'autres documents normatifs  
**ES:** Objeto de esta declaración, están conformes con las siguientes normas u otros documentos normativos  
**IT:** Ai quali questa dichiarazione si riferisce sono conformi alla seguente norma o ad altri documenti normativi  
**NL:** Waarop deze verklaring betrekking heeft, zijn in overeenstemming met de volgende normen of andere normatieve documenten  
**SV:** Som omfattas av denna försäkran är i överensstämmelse med följande standarder eller andra regelgivande dokument  
**NO:** Som dekkes av denne erklæringen, er i samsvar med følgende standarder eller andre normative dokumenter  
**FI:** Joihin tämä vakuutus liittyy, ovat seuraavien standardien sekä muiden sääntöamäärittävien asiakirjojen mukaisia  
**RU:** К которым применимо данное заявление, соответствуют следующим стандартам или нормативным документам.

**EN:** As defined by Machinery Directive 2006/42/EC, Low Voltage Directive 2014/35/EU, Outdoor Noise Directive 2000/14/EC amended by 2005/88/EC, RoHS 2011/65/EU and (EU) 2017/2102, WEEE 2012/19/EU.

**DE:** Wie definiert in Maschinenrichtlinie 2006/42/EG, Niederspannungsrichtlinie 2014/35/EU, Richtlinie 2000/14/EG über Geräuschemissionen geändert durch Richtlinie 2005/88/EG, RoHS 2011/65/EU und (EU) 2017/2102, WEEE 2012/19/EU.

**FR:** Comme définie par directive Machines 2006/42/CE, directive Basse tension 2014/35/UE, Directive sur le bruit extérieur 2000/14/CE, amendée par la directive 2005/88/CE, RoHS 2011/65/UE et (UE) 2017/2102, DEEE 2012/19/UE.

**ES:** Como se establece en Directiva sobre maquinaria 2006/42/EC, Directiva sobre bajo voltaje 2014/35/UE, Directiva sobre el ruido 2000/14/CE enmendada por 2005/88/CE, RoHS 2011/65/UE y (UE) 2017/2102, RAEE 2012/19/UE.

**IT:** Come definito in Direttiva Macchina 2006/42/CE, Direttiva Bassa tensione 2014/35/UE, Direttiva sull'emissione acustica ambientale 2000/14/CE modificata dalla direttiva 2005/88/CE, RoHS 2011/65/UE e (UE) 2017/2102, RAEE 2012/19/UE.

**NL:** Zoals gedefinieerd door de machinerichtlijn 2006/42/EC, laagspanningsrichtlijn 2014/35/EU Geluidsemisierichtlijn 2000/14/EG gewijzigd door 2005/88/EG, RoHS 2011/65/EU en (EU) 2017/2102, AEEA 2012/19/EU.

**SV:** Såsom definierats av Maskindirektiv 2006/42/EG, Direktiv om lågspänning 2014/35/EU, Utomhusbullerdirektivet 2000/14/EC ändrat av 2005/88/EC, RoHS 2011/65/EU och (EU) 2017/2102, WEEE 2012/19/EU.

**NO:** I henhold til maskindirektiv 2006/42/EF, lavspenningsdirektivet 2014/35/EU, Utendørsstøydirekti 2000/14/EU endret av 2005/2005/88/EU, RoHS 2011/65/EU og (EU) 2017/2102, WEEE 2012/19/EU.

**FI:** Määritetty näissä normeissa: Konedirektiivi 2006/42/EY, Matalajännitedirektiivi 2014/35/EU, Ulkona käytettävien laitteiden melupäästöjä koskeva direktiivi 2000/14/EY, jota on muutettu direktiivillä 2005/88/EY, RoHS 2011/65/EU ja (EU) 2017/2102, WEEE 2012/19/EU.

**RU:** В соответствии с директивой по механическому оборудованию 2006/42/EC, директивой по низковольтным устройствам 2014/35/EU, Директива по внешнему шуму 2000/14/EC, дополненная 2005/88/EC, RoHS 2011/65/EU и (EU) 2017/2102, WEEE 2012/19/EU.

EN ISO 12100:2010, EN 809:1998 + A1:2009 + AC:2010



Brendan Sinnott  
General Manager,  
Sulzer Pump Solutions Ireland Ltd.  
25-07-2023

**PC pompa monovite****Sommario**

<b>1</b>	<b>Avvertimenti ATEX .....</b>	<b>6</b>
1.1	Pompe e gruppi pompa .....	6
<b>2.</b>	<b>Installazione.....</b>	<b>7</b>
2.1.1	Generalità .....	7
2.1.2	Progettazione dell'impianto e installazione della pompa .....	7
2.2	Movimentazione della pompa .....	8
2.3	Immagazzinamento.....	8
2.3.1	Immagazzinamento per brevi periodi .....	8
2.3.2	Immagazzinamento per lunghi periodi .....	9
2.4	Collegamenti elettrici .....	9
2.5	Valvole di sicurezza / sovrappressione / ritegno .....	9
2.6	Norme generali di antinfortunistica.....	9
2.7	Destinazioni d'uso della pompa .....	10
<b>3</b>	<b>Procedura di avviamento .....</b>	<b>10</b>
3.1	Funzionamento a secco .....	10
3.2	Informazioni sul senso di rotazione della pompa .....	10
3.3	Premistoppa .....	10
3.4	Tenute meccaniche - tutte le pompe .....	11
3.5	Protezioni .....	11
3.6	Dispositivo di segnalazione / controllo .....	11
3.7	Temperatura di esercizio della pompa .....	11
3.8	Livelli di rumore .....	11
3.9	Lubrificazione .....	11
3.10	Gruppi pompanti .....	11
3.11	Lavaggio prima del funzionamento .....	11
3.12	Prodotti deflagranti / atmosfere pericolose.....	12
3.13	Portelli di accesso .....	12
3.14	Statori regolabili .....	13
3.15	Manutenzione dei componenti soggetti ad usura .....	13
3.15.1	Rotore e statore .....	13
3.15.2	Albero motore - premistoppa.....	13
3.15.3	Giunti dell'albero intermedio .....	13
3.15.4	Pompe ad albero flessibile .....	13
3.16	Variatori di velocità meccanici .....	13
<b>4</b>	<b>Montaggio e smontaggio .....</b>	<b>14</b>
4.1	Uso di componenti non approvati o fabbricati dalla Sulzer .....	14

4.2	Smaltimento dei componenti consumati .....	14
<b>5</b>	<b>Codifica pompa .....</b>	<b>15</b>
<b>6</b>	<b>Punti di sollevamento raccomandati.....</b>	<b>16</b>
<b>7</b>	<b>Pesi pompa e parti ad usura (kg).....</b>	<b>17</b>
<b>8</b>	<b>Tabella soluzione guasti .....</b>	<b>18</b>
<b>9</b>	<b>Disegni sezione trasversale .....</b>	<b>19</b>
9.1	CXL e superiore .....	19
9.2	C12 - C22 .....	20
9.3	Tutti i modelli a 4 stadi C34 - C84 .....	21
9.4	Modelli a presa quadrata.....	22
<b>10</b>	<b>Numeri di riferimento disegni .....</b>	<b>23</b>
10.1	CXL e superiori, esclusi modelli a 4 stadi.....	23
10.2	Modelli a 4 stadi da C34 a C84 .....	24
10.3	CX2 e inferiori, esclusi modelli a 4 stadi .....	25
10.4	Presa quadrata - tutti i modelli .....	26
<b>11</b>	<b>Disegno esploso .....</b>	<b>27</b>
11.1	CXL e superiori, esclusi C82, CA2, CB1 e CBL .....	27
11.2	Presa quadrata.....	28
11.3	4-stadi C34 - C84, escluso C64 .....	29
11.4	4 stadi C64 .....	30
11.5	C82.....	31
11.6	CA2 .....	32
11.7	CB1 & CBL.....	33
11.8	C12 - C22 .....	34
11.9	C24.....	35
11.10	C31 - C3L.....	36
11.11	CXI - CX2 .....	37
11.12	Premistoppa .....	38
11.13	Solo sede cuscinetto .....	39
<b>12</b>	<b>Gruppo albero motore con attacco .....</b>	<b>40</b>
<b>13</b>	<b>Coppie di serraggio (Nm) .....</b>	<b>40</b>
<b>14</b>	<b>Procedure di smontaggio.....</b>	<b>42</b>
<b>15</b>	<b>Procedure di montaggio.....</b>	<b>60</b>
<b>16</b>	<b>Lubrificazione giunto a perno.....</b>	<b>79</b>
<b>17</b>	<b>Lubrificazione raccomandata e intervalli di service .....</b>	<b>80</b>
<b>18</b>	<b>Impostazione lunghezze per tenute meccaniche .....</b>	<b>81</b>
18.1	C12 - C22 .....	81
18.2	C24 - C6L.....	82
18.3	C54 - CBL.....	83

**Simboli e note usate in questo manuale:**

Presenza di alta tensione pericolosa.



La mancata osservanza può causare lesioni alle persone.

**NOTA**

*Informazioni importanti di particolare rilevanza.*

**1 Avvertimenti ATEX****1.1 Pompe e gruppi pompa**

1. Quando si deve installare una pompa o un gruppo pompa in un'atmosfera potenzialmente esplosiva, controllare che questo sia stato specificato al momento dell'acquisto, e che le apparecchiature siano state fornite di conseguenza ed esponano una targhetta ATEX o siano fornite accompagnate da un certificato di conformità. Se esistono dubbi sull'idoneità delle apparecchiature, si prega di contattare Sulzer prima di iniziare l'installazione e la messa in esercizio.
2. I liquidi o fluidi di processo devono essere mantenuti entro determinati limiti di temperatura, altrimenti la superficie della pompa o dei componenti dell'impianto può diventare una fonte di accensione a causa dell'aumento di temperatura. Se la temperatura del liquido di processo è inferiore a 90 °C, la temperatura superficiale massima non supererà i 90 °C purché l'installazione, il funzionamento e la manutenzione della pompa vengano eseguiti in conformità a questo manuale. Se la temperatura del fluido di processo supera i 90 °C, la temperatura superficiale massima sarà uguale alla temperatura massima del fluido di processo.
3. Nella progettazione dell'impianto si devono evitare, per quanto possibile, cavità che potrebbero favorire l'accumulo di gas esplosivi, come ad esempio sotto le protezioni. Ove ciò non fosse possibile, questi punti dovrebbero essere spurgati completamente prima di eseguire lavori sulla pompa o sull'impianto.
4. I lavori di installazione e di manutenzione elettrica devono essere eseguiti solo da personale competente e idoneamente qualificato, attenendosi alle norme pertinenti in materia di circuiti elettrici.
5. Tutte le apparecchiature elettriche, compresi i dispositivi di controllo e sicurezza, devono essere indicate per l'ambiente in cui vengono installate.
6. Per i lavori di installazione e di manutenzione in luoghi ove possa sussistere un rischio di accumulo di gas o polveri esplosive, si devono usare strumenti e attrezzi antiscintilla.
7. Oltre a causare un danno permanente allo statore, il funzionamento a secco della pompa potrebbe creare un rapido aumento di temperatura nel tubo o nel cilindro dello statore, che potrebbe diventare una fonte di accensione. È pertanto essenziale montare ed utilizzare un dispositivo di protezione contro il funzionamento a secco. Nel caso in cui si verificano condizioni di funzionamento a secco questo dispositivo deve fermare la pompa immediatamente. Informazioni dettagliate su dispositivi idonei di questo tipo sono disponibili presso Sulzer.
8. Per ridurre al minimo il rischio di scintille o di aumento di temperatura dovuto ad un sovraccarico meccanico od elettrico, oltre ad un sistema di protezione contro il funzionamento a secco si dovrebbero montare i seguenti dispositivi di controllo e sicurezza:
  - (a) un sistema di sfogo della pressione per cui la pompa non può creare pressioni superiori al valore nominale massimo, oppure un dispositivo di sovrappressione che fermi la pompa non appena si superi la pressione massima di scarico.
  - (b) un sistema di controllo che fermi la pompa se la corrente o la temperatura del motore superano i limiti specificati.
  - (c) un interruttore di sezionamento che stacchi ogni alimentazione elettrica dal motore e dalle apparecchiature ausiliarie e possa essere bloccato in questa posizione. Il montaggio, il funzionamento e la manutenzione di tutti i dispositivi di controllo e sicurezza devono essere eseguiti secondo le istruzioni del costruttore.All'avvio della pompa tutte le valvole sull'impianto devono essere aperte, perché altrimenti si può avere un sovraccarico meccanico ed un guasto serio all'impianto.

9. È importante che la pompa ruoti nel senso indicato sulla targhetta. Il senso di rotazione deve essere controllato al momento dell'installazione e della messa in esercizio e dopo ogni intervento di manutenzione. Il mancato rispetto di questa misura cautelativa può portare ad un funzionamento a secco o ad un sovraccarico meccanico od elettrico.
10. Quando si montano trasmissioni, giunti, cinghie, pulegge e protezioni ad una pompa o un gruppo pompa è essenziale che siano montati, allineati e regolati correttamente secondo le norme del costruttore. In caso contrario, si potrebbero sviluppare scintille dovute ad un imprevisto contatto meccanico o ad un aumento di temperatura causato da un sovraccarico meccanico od elettrico o dallo slittamento delle cinghie di trasmissione. Occorre effettuare un'ispezione regolare di questi componenti per verificare che siano in buone condizioni, e sostituire immediatamente qualsiasi parte sospetto.
11. Le tenute meccaniche devono essere del tipo idoneo all'ambiente in cui si opera. L'installazione, il funzionamento e la manutenzione della tenuta e di eventuali apparecchiature collegate, come un sistema di flussaggio, devono essere eseguiti secondo le istruzioni del costruttore.
12. Quando è montato un anello premistoppa (tenuta a baderna), questo deve essere fissato e regolato correttamente. In questo tipo di tenuta l'albero e gli anelli di guarnizione vengono raffreddati dal liquido di processo, per cui occorre un gocciolamento costante di liquido dal premistoppa. Nei casi in cui questo non è opportuno, si dovrebbe montare un tipo di tenuta diverso.
13. Un funzionamento od una manutenzione della pompa e delle apparecchiature ausiliarie eseguiti in maniera diversa da quanto prescritto dal costruttore possono condurre ad un guasto prematuro e potenzialmente pericoloso dei componenti. Un'ispezione regolare, la lubrificazione e, all'occorrenza, la sostituzione dei cuscinetti sono operazioni essenziali.
14. La pompa ed i suoi componenti sono stati progettati per garantirne la sicurezza d'impiego entro i principi orientativi coperti dalle disposizioni legislative. Di conseguenza Sulzer ha dichiarato l'apparecchio sicuro per l'impiego specificato secondo la definizione contenuta nella Dichiarazione di Conformità rilasciati con questo manuale d'istruzioni.
15. L'utilizzo di pezzi di ricambio non fabbricati o approvati da Sulzer può compromettere la sicurezza d'impiego della pompa e può pertanto tradursi in un rischio sia per gli operatori che per altre apparecchiature. In questi casi ha termine la validità della Dichiarazione fornita. Così pure ha termine la garanzia a cui si fa riferimento nelle Modalità e Condizioni di Vendita.

## **2. Installazione**

### **2.1 Consigli per l'installazione e l'antinfortunistica**

Come per qualsiasi altro componente di un impianto di produzione, la corretta installazione di una pompa è indispensabile per un funzionamento soddisfacente e sicuro. E' altrettanto importante sottoporre la pompa a programmati interventi di manutenzione. L'osservanza delle seguenti istruzioni garantisce la sicurezza del personale e un soddisfacente funzionamento della pompa.

#### **2.1.1 Generalità**

Quando si convogliano sostanze pericolose o di odore sgradevole, è indispensabile la presenza di un impianto di ventilazione destinato alla dispersione di pericolose concentrazioni di vapori della sostanza in questione. Se possibile, si consiglia, durante l'installazione della pompa, di prevedere un idoneo impianto di illuminazione, allo scopo di poter svolgere gli interventi di manutenzione in condizioni soddisfacenti. Con alcune sostanze è bene disporre di un sistema per il lavaggio e lo scarico onde facilitare gli interventi di manutenzione e prolungare la durata degli organi della pompa.

#### **2.1.2 Progettazione dell'impianto e installazione della pompa**

Durante la fase di progettazione dell'impianto, occorre prevedere la presenza di tappi di riempimento e l'installazione di valvole di ritegno o di saracinesche. Le pompe non sono utilizzabili in sicurezza come valvole di non ritorno. Le pompe in parallelo e quelle con un'altezza di mandata alta e statica vanno dotate di valvole di non ritorno.

Le pompe vanno inoltre protette da sovrappressione e funzionamento a secco tramite dispositivi idonei.

**i. Installazione orizzontale**

Tutti i tipi di pompe Sulzer vengono generalmente installate in posizione orizzontale su basi poste su una superficie piana, cementate e imbullonate allo scopo di garantire il fissaggio e ridurre rumori e vibrazioni.

Una volta ancorata la pompa, è bene controllare il corretto allineamento tra la pompa e la motorizzazione.

**ii. Installazione verticale**

Se si intende montare una qualsiasi pompa in posizione verticale, prima dell'ordinazione consultare la ditta Sulzer. Se è presente una guarnizione meccanica, questa deve essere dotata di un sistema di sbarramento adeguato.

**2.2 Movimentazione della pompa**

**Durante gli interventi di installazione e manutenzione, occorre fare attenzione a non danneggiare i componenti della pompa.**

Per il trasporto della pompa ad asse nudo e dei gruppi (pompa, riduttore, motore ecc.), è bene utilizzare opportune imbracature. La posizione dell'imbracatura dipende dal particolare tipo di pompa / gruppo e va effettuata da personale specializzato onde evitare di danneggiare la pompa e di provocare infortuni al personale.

In presenza di anelli di sollevamento, è bene utilizzarli esclusivamente per sollevare i componenti per i quali sono stati forniti.

**ATTENZIONE!** *Rispettare il peso totale delle unità Sulzer e i relativi componenti incorporati! (vedere la targhetta identificativa per il peso dell'unità di base).*

La targhetta identificativa fornita di ricambio deve sempre essere visibile e collocata vicino al luogo di installazione della pompa (ad es. le scatola di derivazione / il pannello di comando in cui sono collegati i cavi della pompa).

**NOTA BENE!** *Occorre usare l'attrezzatura di sollevamento se il peso totale dell'unità e degli accessori incorporati supera le norme di sicurezza locali relative al sollevamento manuale.*

Il peso totale dell'unità e degli accessori deve essere rispettato quando si specifica il carico di lavoro sicuro di qualsiasi attrezzatura di sollevamento! L'attrezzatura di sollevamento, ad es. gru o catene, deve presentare un'adeguata capacità di sollevamento. Il paranco deve essere opportunamente dimensionato per il peso totale delle unità Sulzer (comprese le catene di sollevamento o le funi d'acciaio, e tutti gli accessori incorporabili). Ricade nella sola responsabilità dell'utente finale garantire che l'attrezzatura di sollevamento sia certificata, in buone condizioni e controllata periodicamente da una persona competente a intervalli conformi alle normative locali. Attrezzature di sollevamento usurate o danneggiate non devono essere usate e devono essere smaltite correttamente. L'attrezzatura di sollevamento deve inoltre essere conforme alle norme e ai regolamenti di sicurezza.

**NOTA BENE!** *Le linee guida fornite da Sulzer per l'uso sicuro di catene, funi e grilli in acciaio inossidabile sono delineate nel manuale dell'attrezzatura di sollevamento in dotazione con gli articoli e devono essere pienamente soddisfatte.*

**2.3 Immagazzinamento**

La situazione in cui una pompa viene usata raramente è anche coperta dalle istruzioni in questa sezione.

**2.3.1 Immagazzinamento per brevi periodi**

L'immagazzinamento di una pompa fino ad un periodo di 6 mesi va effettuato tenendo presente gli accorgimenti elencati qui di seguito:

1. Se possibile, sistemare la pompa al chiuso oppure, se non fosse possibile, coprirla adeguatamente. Evitare l'accumulo di umidità intorno alla pompa.
2. Togliere il tappo di scarico se presente. Togliere gli eventuali portelli di ispezione per assicurare che la sede di aspirazione della pompa possa vuotarsi ed asciugarsi completamente.
3. Allentare il premistoppa ed iniettarvi una sufficiente quantità di grasso. Serrare a mano il dado del premistoppa. In caso di baderne flussate con acqua, non iniettare grasso, ma soltanto una piccola quantità di olio leggero.



- Per l'immagazzinamento del motore / riduttore / trasmissione, si rimanda alla lettura delle istruzioni del fabbricante.

### 2.3.2 Immagazzinamento per lunghi periodi

L'immagazzinamento di una pompa per periodi di tempo superiori ai sei mesi va effettuato tenendo presente gli accorgimenti sopra indicati, nonché eseguendo gli interventi periodici indicati di seguito, preferibilmente ogni 2 - 3 settimane:

- Se possibile, ruotare l'albero della pompa di almeno tre quarti di giro onde evitare che il rotore segni lo statore.
- Evitare di ruotare l'albero di oltre due giri per volta, per non danneggiare il rotore e lo statore.



**Prima di installare la pompa, controllare che siano stati rimontati tutti i tappi ed i portelli di ispezione o che sia stato tolto l'eccesso di grasso od olio presenti nel premistoppa.**

### 2.4 Collegamenti elettrici



**I collegamenti elettrici vanno effettuati esclusivamente con apparecchiature adatte per i valori massimi previsti e per l'ambiente in cui il gruppo opera.**

**In caso di dubbio, è bene rivolgersi prima alla Sulzer. In genere, la pompa Sulzer va installata con apparecchiatura di avviamento prevista per l'avviamento diretto.**

**Occorre prevedere punti di messa a terra sui comandi elettrici (eventualmente forniti) e collegarli correttamente. Una volta realizzati i collegamenti elettrici e controllata la rotazione del motore, la sequenza di avviamento / arresto deve essere immediata, onde evitare il funzionamento a secco o la sovrappressione dell'apparecchiatura a monte. (Controllare la freccetta sulla targhetta della pompa, che indica il senso di rotazione). L'impianto elettrico deve essere dotato di sezionatore, allo scopo di garantire la sicurezza degli interventi di manutenzione sulla pompa.**

### 2.5 Valvole di sicurezza / sovrappressione / ritegno

- Si consiglia di montare un idoneo dispositivo di sicurezza sulla mandata della pompa onde evitare la sovrappressione dell'impianto.
- Si consiglia anche di montare una valvola di ritegno sulla mandata della pompa onde evitare il ritorno del flusso attraverso l'impianto.

Se vengono montate entrambe le valvole, si consiglia di posizionare la valvola di sicurezza più vicino alla pompa rispetto alla valvola di ritegno.



**La pompa non deve mai funzionare con valvola di aspirazione e/o mandata chiusa, onde evitare guasti meccanici alla pompa stessa.**

### 2.6 Norme generali di antinfortunistica



**Tutti i dispositivi di protezione e le coperture amovibili da non rimuovere devono essere mantenuti in posizione e fissati in modo sicuro mentre la macchina è in funzione.**



**Prestare la massima attenzione per proteggere l'apparecchiatura elettrica durante il lavaggio dell'impianto. Nei casi in cui la Sulzer abbia fornito una pompa ad albero nudo, e' compito dell'utente provvedere al montaggio di idonee protezioni conformi alle leggi vigenti.**



**Le aperture/coperture di ispezione non devono essere aperte mentre la macchina è in funzione.**

Prima di azionare la pompa, controllare che tutti i dadi ed i bulloni, le flange di fissaggio e gli attacchi al basamento siano debitamente serrati. Per eliminare le vibrazioni, allineare correttamente la pompa al gruppo motore e fissare in posizione tutte le protezioni. Quando si provvede all'installazione della pompa, controllare tutti i giunti nell'impianto per individuare eventuali trafileamenti.

Se durante l'avviamento, si ritiene che la pompa non funzioni correttamente, arrestare immediatamente l'impianto e individuare la ragione del cattivo funzionamento prima di un nuovo avviamento. A seconda delle condizioni di funzionamento dell'impianto, si consiglia di provvedere al montaggio di un mano-vacuometro o di un vacuometro soltanto, all'aspirazione della pompa, e di un manometro alla mandata, allo scopo di controllare costantemente le condizioni di esercizio della pompa.

Può contenere sostanze contenute nell'elenco dei candidati all'ECHA SVHC (REACH - Regolamento (CE) n. 1907/2006).

## 2.7 Destinazioni d'uso della pompa

Le pompe Sulzer vanno utilizzate esclusivamente per gli impieghi per i quali l'azienda ha precisato i materiali di costruzione, la portata, la pressione, la temperatura, la velocità ecc. Nei caso di pompaggio di materiali pericolosi, particolari accorgimenti devono essere presi per garantire la sicurezza per gli scarichi di valvole di sicurezza, per il premistoppa ecc.



**Per impieghi della pompa non precisati dalla Sulzer, contattare l'azienda e chiedere i chiarimenti del caso per confermare l'idoneità dell'impiego, la sicurezza dell'impianto, il rendimento e la durata della pompa.**

## 3 Procedura di avviamento

Prima dell'avviamento, la pompa deve essere riempita di liquido. Il riempimento iniziale non serve ai fini dell'adescamento, ma per fornire la lubrificazione necessaria allo statore fino a quando la pompa non si adesca. Quando si ferma la pompa, normalmente rimarrà intrappolata nella cavità statore/rotore una quantità di liquido sufficiente a fornire la lubrificazione necessaria per il riavviamento.

Se la pompa non viene utilizzata per un certo periodo di tempo o è stata movimentata, oppure è stata smontata e rimontata, è necessario riempirla nuovamente e ruotarla di qualche giro prima di riavviarla. La pompa è generalmente piuttosto dura da girare a mano a causa del contatto rotore / statore. Questo inconveniente dovrebbe però scomparire una volta che la pompa comincia a funzionare contro pressione.

### 3.1 Funzionamento a secco



**Non lasciare mai funzionare la pompa a secco, nemmeno per qualche giro, onde evitare immediati danni allo statore. Il funzionamento continuo a secco potrebbe avere effetti nocivi o deleteri.**

### 3.2 Informazioni sul senso di rotazione della pompa

PC pompe monovite sono bidirezionali. In senso antiorario si determina che l'ingresso è all'estremità dell'azionamento.



Prima di cambiare il senso di rotazione della pompa, e' bene consultare la Sulzer, che potrà confermare l'idoneità della pompa per il nuovo impiego.

### 3.3 Premistoppa

Quando la pompa viene fornita completa di baderna (fabbricata con materiale privo di amianto), occorre regolare il premistoppa durante il periodo di funzionamento iniziale. Il rodaggio delle guarnizioni appena inserite va effettuato con i bulloni del premistoppa stretti unicamente a mano. Ciò deve continuare per circa 3 giorni. Il premistoppa va stretto gradualmente durante la settimana successiva in modo da raggiungere un grado di perdita come quello indicato nella tabella sottostante. Il premistoppa va regolato a intervalli regolari per mantenere il grado di flusso di perdita raccomandato.

In normali condizioni di esercizio, la presenza di un leggero trafileamento dal premistoppa sotto pressione non è dannoso e agevola la lubrificazione della baderna. Una guarnizione regolata correttamente avrà sempre una piccola perdita di fluido.



**Una volta sistemati correttamente, i sistemi di tenuta a baderna sono tipicamente soggetti a piccole perdite di fluido potenzialmente pericoloso. Occorre sempre indossare dispositivi di protezione personale adeguati per evitare lesioni dovute alle perdite pericolose.**

#### Frequenze tipiche di perdite da premistoppa:

<b>Diametro dell'albero fino a 50 mm</b>	2 gocce al minuto
<b>Diametro dell'albero 50 ... 75 mm</b>	3 gocce al minuto
<b>Diametro dell'albero 75 ... 100 mm</b>	4 gocce al minuto
<b>Diametro dell'albero 100 ... 125 mm</b>	5 gocce al minuto
<b>Diametro dell'albero 125 ... 160 mm</b>	6 gocce al minuto

Il trafileamento dal premistoppa è però pericoloso in presenza di materiali corrosivi, sgrassanti o abrasivi. In queste condizioni, è necessario serrare al minimo il premistoppa a pompa funzionante in modo da assicurare la perfetta tenuta sotto pressione oppure per evitare l'ingresso di aria durante la fase di aspirazione della pompa.

Le perdite di liquidi tossici, corrosivi o pericolosi dalla guarnizione possono causare problemi di compatibilità con i materiali che compongono le pompe.

E' bene prevedere il montaggio di uno scarico per il premistoppa, soprattutto nel caso di trafilamenti di prodotti pericolosi.



Pre stare la massima attenzione durante la regolazione del premistoppa a pompa funzionante.

### 3.4 Tenute meccaniche - tutte le pompe

Quando la pompa è dotata di una tenuta meccanica, può essere necessario prevedere un liquido di sbarramento in alcune parti della tenuta, sempre in ottemperanza alle istruzioni del costruttore della tenuta.

Se una pompa viene fornita senza azionamento, è necessario montare la guarnizione meccanica (fornita separatamente) prima di montare il riduttore e il motore.

### 3.5 Protezioni



**Ai fini della sicurezza è necessario rimontare tutte le protezioni dopo avere effettuato le previste regolazioni alla pompa.**

### 3.6 Dispositivo di segnalazione / controllo

Prima di azionare la pompa, eventuali dispositivi di segnalazione o controllo devono essere montati seguendo le istruzioni specifiche del costruttore.

### 3.7 Temperatura di esercizio della pompa

La temperatura sviluppata dalle superficie della pompa dipende da fattori quali la temperatura del prodotto e la temperatura ambiente dell'impianto. Può darsi che la temperatura sulla superficie della pompa superi i 50 C.

In questi casi, è bene segnalarlo al personale e prevedere idonei dispositivi di segnalazione e di monitoraggio.

### 3.8 Livelli di rumore

1. Il livello di rumore non deve superare gli 85 dB ad un metro di distanza dalla pompa.
2. Questo valore si riferisce ad un'installazione tipica e non include i rumori provenienti da altre fonti o l'eventuale rimbombo provocato dall'edificio.
3. Si raccomanda di verificare gli effettivi livelli di rumore dell'unità di pompaggio una volta che la stessa è stata installata e funziona a pieno regime.

### 3.9 Lubrificazione

Le pompe con cuscinetti vanno ispezionate periodicamente per controllare se è necessario ripristinare il livello del grasso e, in caso positivo, occorre aggiungere del grasso fino a quando i vani alle estremità del distanziale del cuscinetto sono stati riempiti per circa un terzo.

L'ispezione periodica dei cuscinetti è necessaria allo scopo di mantenerne la prestazione ottimale. Il periodo migliore per effettuare l'ispezione è durante l'arresto dell'apparecchiatura per interventi di manutenzione o per altre ragioni.

In condizioni gravose o in presenza di caldo tropicale, è però consigliabile effettuare le ispezioni con maggiore frequenza. A tal fine, è bene preparare una tabella di ispezione periodica.

Per effettuare il rabbocco, utilizzare BP Energrease o equivalente.

### 3.10 Gruppi pompanti

Durante lo smontaggio e il rimontaggio di una pompa, è bene effettuare gli interventi indicati qui di seguito:

1. Allineare debitamente la pompa / riduttore
2. Usare organi di accoppiamento o bronzine idonei
3. In caso di trasmissione a cinghie, usare la tensione giusta

### 3.11 Lavaggio prima del funzionamento

- i. Per uso non alimentare

Durante la messa in opera di una pompa nuova o di una pompa revisionata, è buona norma lavare la pompa prima del funzionamento iniziale.

## ii. Per uso alimentare

Quando una pompa viene fornita per uso alimentare, è importante assicurarsi che sia perfettamente pulita prima del funzionamento iniziale.

A tal fine, occorre effettuare il lavaggio "in loco" (CIP) nelle seguenti occasioni:

1. Quando la pompa viene messa in opera per la prima volta.
2. Quando vengono montati componenti (ricambi) in parti della pompa a contatto con il liquido pompato.

**Per effettuare il lavaggio "in loco" (CIP), si consiglia di effettuare la seguente procedura:**

Lavaggio con sostanza caustica: LQ94 ex Lever Diversey o equivalente al 2% di concentrazione.

Lavaggio con acido: P3 Horolith 617 ex Henkel Ecolab o equivalente all'1% di concentrazione.

Procedura:

1. Lavaggio con sostanza caustica @ 75 °C per 20 min.
  2. Risciacquo con acqua @ 80 °C per 20 min.
  3. Lavaggio con acido @ 50 °C per 20 min.
  4. Risciacquo con acqua @ 80 °C per 20 min.
- Aumentare al massimo la portata della pompa (ossia la velocità della stessa) allo scopo di poter effettuare la pulizia ottimale. Le pompe dotate di aperture di bypass per il lavaggio in loco (CIP) garantiscono portate maggiori senza dover aumentare la velocità della pompa.
  - Si sconsiglia l'uso di sostanze caustiche e di acidi non diluiti. Usare prodotti detergenti speciali osservando le istruzioni fornite dal fabbricante.
  - Sostituire tutte le tenute e le guarnizioni qualora siano state danneggiate durante gli interventi di manutenzione.

Ispezionare regolarmente gli organi interni della pompa per garantirne l'igiene ottimale, in particolare per quanto riguarda i componenti e le tenute elastomeriche (eventualmente sostituirli).

Le quattro fasi suindicate rappresentano l'intera operazione di lavaggio, che si consiglia di eseguire per lavare la pompa prima di usarla con alimenti.

Una volta messa in opera la pompa, la procedura di lavaggio dipende dalla destinazione d'uso della pompa. È responsabilità dell'utente garantire che le procedure di lavaggio siano idonee per la destinazione d'uso della pompa.

**3.12 Prodotti deflagranti / atmosfere pericolose**

In alcuni casi, il prodotto pompato può essere di natura pericolosa.

In tal caso, è bene fornire idonee protezioni e segnalazioni allo scopo di salvaguardare l'incolumità del personale e l'integrità dell'impianto.

**3.13 Portelli di accesso**

**In presenza di portelli di accesso, è bene effettuare quanto segue:**

1. Fermare la pompa e disinserire l'alimentazione elettrica.
2. Indossare indumenti protettivi, specialmente se il prodotto pompato è maleodorante.
3. Togliere con attenzione la piastra di accesso utilizzando, se possibile, vaschette per raccogliere eventuali trafilamenti del prodotto.

I portelli di accesso sono installati per facilitare l'eliminazione di intasamenti e per consentire il controllo di particolari all'interno della camera di aspirazione. I portelli di accesso non devono essere considerati come un metodo alternativo di smontaggio della pompa. Rimontare la piastra sostituendo le guarnizioni prima di mettere in funzione la pompa.

### 3.14 Statori regolabili

In presenza di statori regolabili, effettuare quanto segue per regolare il dispositivo di serraggio.

Lo statore regolabile viene installato per garantire una uniforme compressione intorno alla circonferenza dello statore. Esso viene utilizzato quando, a causa dell'usura, le prestazioni della pompa si deteriorano e raggiungono un livello inaccettabile, per ripristinare la portata prevista della pompa.

Per aumentare la compressione dello statore, effettuare quanto segue:

1. Allentare di 1/2 giro le sei viti di bloccaggio.
2. Serrare le otto viti della morsa fino a quando non si è effettuata la regolazione consentita dall'allentamento delle viti di bloccaggio.
3. Ripetere i punti 1 e 2 fino a quando non vengono ripristinate le prestazioni della pompa.

**NOTA** ***Durante la regolazione dello statore, la pressione esercitata sullo statore deve essere soltanto quanto basta per ripristinare le prestazioni della pompa. Il serraggio eccessivo dello statore può sovraccaricare il dispositivo di comando; è quindi indispensabile prestare la massima attenzione durante l'esecuzione di queste regolazioni, che vanno effettuate a pompa funzionante, quando è cioè possibile controllare i valori della potenza assorbita.***

Rimozione dello statore regolabile:

La procedura di smontaggio di uno statore regolabile è identica a quella per lo statore normale, fatta eccezione la necessità di asportare le piastre di bloccaggio prima di togliere lo statore dal rotore.

A tal fine, svitare le viti della morsa, poi togliere le piastre di bloccaggio servendosi delle viti di bloccaggio come dispositivi di sollevamento.

Il rimontaggio dello statore si effettua nell'ordine inverso.

### 3.15 Manutenzione dei componenti soggetti ad usura

#### 3.15.1 Rotore e statore

L'usura di questi componenti è legata a molti fattori, come l'abrasività del prodotto, la velocità, la pressione ecc. Quando le prestazioni della pompa si riducono a valori inaccettabili, è necessario sostituire uno o entrambi i componenti.

#### 3.15.2 Albero motore - premistoppa

L'usura a cui è soggetta l'area del premistoppa è legata a molti fattori, come l'abrasività del prodotto e la velocità della pompa. La manutenzione periodica del premistoppa garantisce la durata ottimale dell'albero. La sostituzione di entrambi è necessaria quando la tenuta sull'albero risulta compromessa.

#### 3.15.3 Giunti dell'albero intermedio

La periodica manutenzione e lubrificazione prolunga la durata dei giunti.

Può essere necessario provvedere alla sostituzione di uno o di entrambi gli spinotti e anche dell'albero intermedio quando presentano segni di usura.

E' necessario sostituire tutti gli organi del giunto con ricambi originali Sulzer per garantirne la massima durata.

#### 3.15.4 Pompe ad albero flessibile

Questi tipi di pompe non hanno componenti soggetti ad usura negli organi di trasmissione; se però, durante i controlli ordinari, l'albero appare visibilmente danneggiato o deformato, oppure il rivestimento protettivo appare danneggiato, è necessario sostituirlo onde evitare improvvise avarie della pompa.

### 3.16 Variatori di velocità meccanici

Fare riferimento alle istruzioni dei produttori.

Questi macchinari richiedono una manutenzione costante, che solitamente include una regolazione settimanale su tutta la gamma di velocità.

## 4 Montaggio e smontaggio

Le sezioni 14 e 15 riporta le istruzioni relative allo smontaggio e al rimontaggio della pompa. Durante il rimontaggio della pompa, è bene osservare i valori di coppia previsti.

### 4.1 Uso di componenti non approvati o fabbricati dalla Sulzer

La pompa ed i suoi componenti sono stati progettati allo scopo di garantirne l'uso sicuro in ottemperanza alle disposizioni di legge in materia.

Di conseguenza, Sulzer ha dichiarato la sicurezza di funzionamento della pompa per la destinazione d'uso specificata nella Dichiarazione di Conformità fornita unitamente al manuale d'uso.

L'uso di ricambi non approvati o fabbricati dalla Sulzer può compromettere la sicurezza di funzionamento della pompa e può quindi essere pericoloso sia per gli operatori che per le altre apparecchiature. In questi casi, la Dichiarazione fornita sarà da ritenersi annullata. L'uso di ricambi non approvati o fabbricati dalla Sulzer annulla peraltro la garanzia contemplata nelle Condizioni di Vendita.

### 4.2 Smaltimento dei componenti consumati



Al momento di sostituire i componenti soggetti a usura, assicurarsi che lo smaltimento dei componenti usati avvenga ai sensi della legislazione locale in materia di protezione dell'ambiente. Prestare particolare attenzione al momento di smaltire i lubrificanti.

## 5 Codifica pompa

<b>Campo</b>	Trasferimento	<b>C</b>																
	Presa quadrata trasferimento	<b>S</b>																
<b>Grandezza</b>	1.3 m³/h @ 1750 giri/min⁻¹											<b>1</b>						
	3.3 m³/h @ 1750 giri/min⁻¹											<b>2</b>						
	10 m³/h @ 1500 giri/min⁻¹											<b>3</b>						
	13 m³/h @ 1500 giri/min⁻¹											<b>X</b>						
	22 m³/h @ 1000 giri/min⁻¹											<b>4</b>						
	37 m³/h @ 800 giri/min⁻¹											<b>5</b>						
	57 m³/h @ 700 giri/min⁻¹											<b>6</b>						
	79 m³/h @ 600 giri/min⁻¹											<b>7</b>						
	97 m³/h @ 500 giri/min⁻¹											<b>8</b>						
	125 m³/h @ 450 giri/min⁻¹											<b>9</b>						
	165 m³/h @ 400 giri/min⁻¹											<b>A</b>						
	225 m³/h @ 350 giri/min⁻¹											<b>B</b>						
	440 m³/h @ 270 giri/min⁻¹											<b>C</b>						
	310 m³/h @ 250 giri/min⁻¹											<b>D</b>						
450 m³/h @ 250 giri/min⁻¹											<b>E</b>							
<b>Stadi (pressione max.)</b>	Monostadio, passo esteso, 4 - 6 bar																<b>L</b>	
	Monostadio, 6 bar																<b>1</b>	
	Due stadi, 12 bar																<b>2</b>	
	Quattro stadi, 24 bar																<b>4</b>	
<b>Materiale scatola</b>	Ghisa																<b>C</b>	
	Acciaio inossidabile																<b>S</b>	
<b>Parti rotanti</b>	Acciaio legato con HCP																<b>1</b>	
	Acciaio inossidabile AISI 316																<b>2</b>	
	Acciaio inossidabile AISI 316 + HCP																<b>3</b>	
<b>Grandezza rotore</b>	Mk 0 (sovradimensionato)																<b>Z</b>	
	Mk 1 (standard)																<b>A</b>	
	Mk 3 (temperatura)																<b>C</b>	
	Mk 5 (temperatura)																<b>E</b>	
<b>Materiale statore</b>	Naturale																<b>A</b>	
	EPDM																<b>E</b>	
	Alto nitrile																<b>J</b>	
	Nitrile NBR																<b>R</b>	
	Fluoelastomero/Viton																<b>V</b>	
	Hypalon																<b>H</b>	
	NBR bianca																<b>W</b>	
	Uretano a base di poliestere																<b>K</b>	
	Uretano a base di polietere																<b>Y</b>	
<b>Tipi di tenuta</b>	Tenuta meccanica																<b>M</b>	
	Premistoppa																<b>P</b>	
<b>Opzioni di montaggio</b>	Corpo grandezza A																<b>1</b>	
	Corpo grandezza B																<b>2</b>	

Esempio:

**C X L C 3 A R M 2**

## 6 Punti di sollevamento raccomandati

1241-00

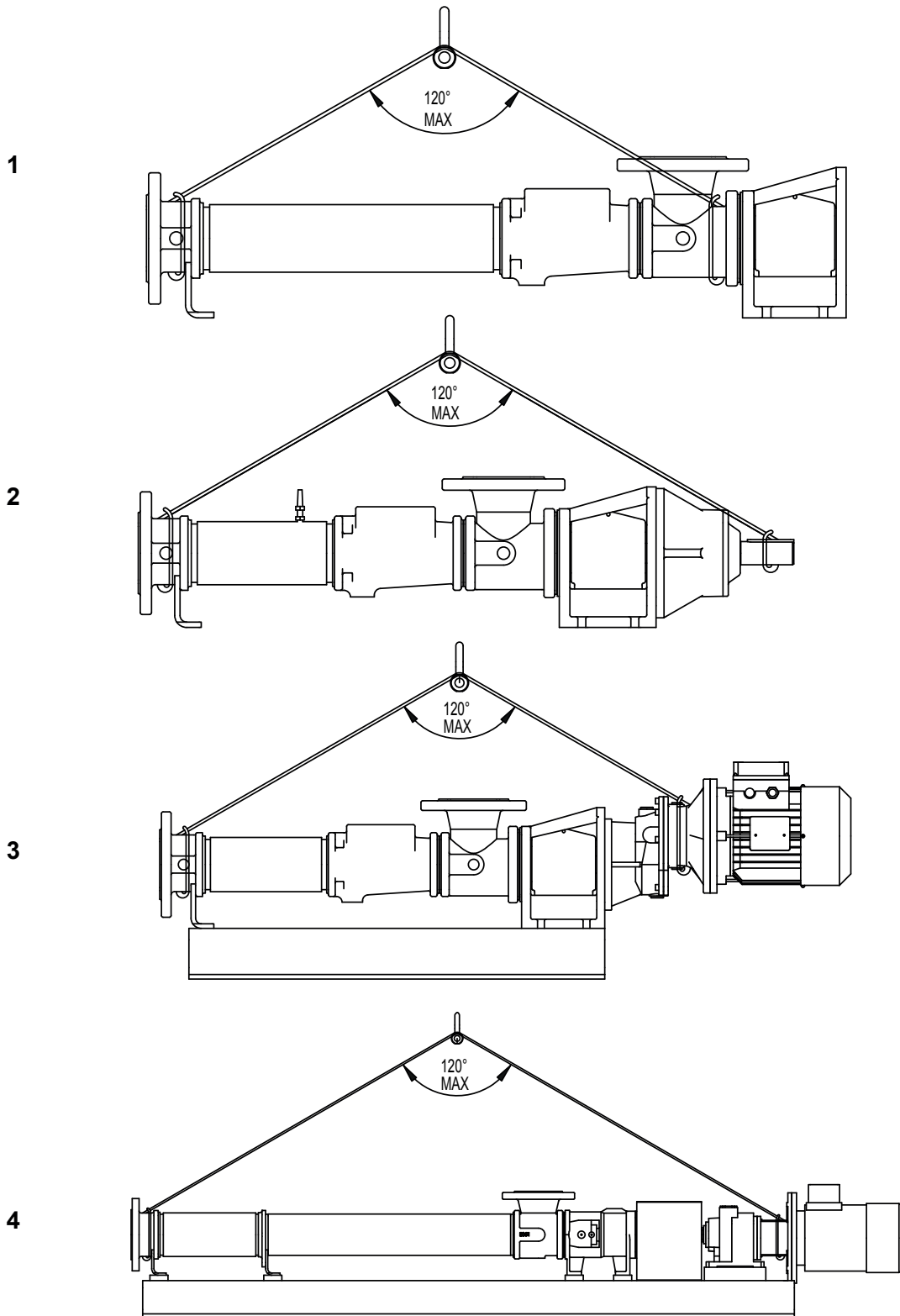


Figura 1. punti di sollevamento raccomandati

\* restringimento



## 7 Pesì pompa e parti ad usura (kg)

Modello	Pompa	Statore	Rotore	Barra accoppiamento/ giunto	Albero
C12	12.5	1.2	0.4	0.2	0.6
C14	14.5	2.6	0.8	0.2	0.6
C21	12.5	1.2	0.4	0.2	0.6
C22	14.5	2.6	0.8	0.2	0.6
C24	23	5.5	1.6	0.4	0.7
C31	18	1.3	1.5	0.4	0.7
C32	20	2.6	1.5	0.4	0.7
C3L	20	2.6	1.5	0.4	0.7
C34	32	5.3	2.9	1.2	1.7
CX1	28	2.1	1.6	0.4	0.7
CX2	31	5.6	2.8	0.4	0.7
CX4	57	10.4	5.5	2.6	3.1
CXL	32	5.1	2.7	0.4	0.7
C41 / S41	34 / 36	3.5	2.6	1.2	1.7
C42	46	7.1	4.5	1.2	1.7
C44	72	14.0	9.2	2.4	3.1
C4L / S4L	42 / 50	7.1	4.5	1.2	1.7
C51 / S51	50 / 49	6.3	4.9	1.2	1.7
C52	70	12.4	9.1	2.4	3.1
C54	106	24.5	18.0	4.9	4.4
C5L / S5L	57 / 56	12.3	8.8	1.2	1.7
C61 / S61	77 / 75	11.0	8.4	2.4	3.1
C62	102	21.5	15.4	4.9	4.4
C64	180	42.5	30.2	12.3	8.7
C6L / S6L	94 / 84	5.0	15.3	2.4	3.1
C71 / S71	107 / 103	17.4	13.3	4.9	4.3
C72	150	34.3	24.5	4.6	4.3
C74	252	68.0	48.9	15.3	8.7
C7L / S7L	148 / 146	34.3	24.5	4.6	4.3
C81 / S81	113 / 108	23.1	17.9	6.2	4.3
C82	170	24.6	33.7	12.3	8.7
C84	291	87.0	65.7	15.3	9.5
C8L / S8L	172 / 167	45.0	33.0	6.2	4.3
C91	175	41.7	25.8	12.3	8.7
C92	286	65.9	47.6	12.3	8.7
C9L	270	67.2	47.6	12.3	8.7
CA1	215	37.4	38.8	12.3	8.7
CA2	355	74.4	72.4	15.3	9.5
CAL	301	74.4	71.4	12.3	8.7
CB1	349	64.5	68.1	15.3	9.5
CB2	650	130.0	132.5	21.7	35.4
CBL	473	122.9	126.8	15.3	9.5
CC1	650	85.0	129.1	21.7	35.4
CC2	950	186.1	263.6	21.9	35.4
CCL	950	186.1	263.8	21.9	35.4
CD1	680	121.4	171.3	21.7	35.4
CD2	862	176.0	186.0	21.7	35.4
CE2	1213	451.0	262.0	21.7	35.4

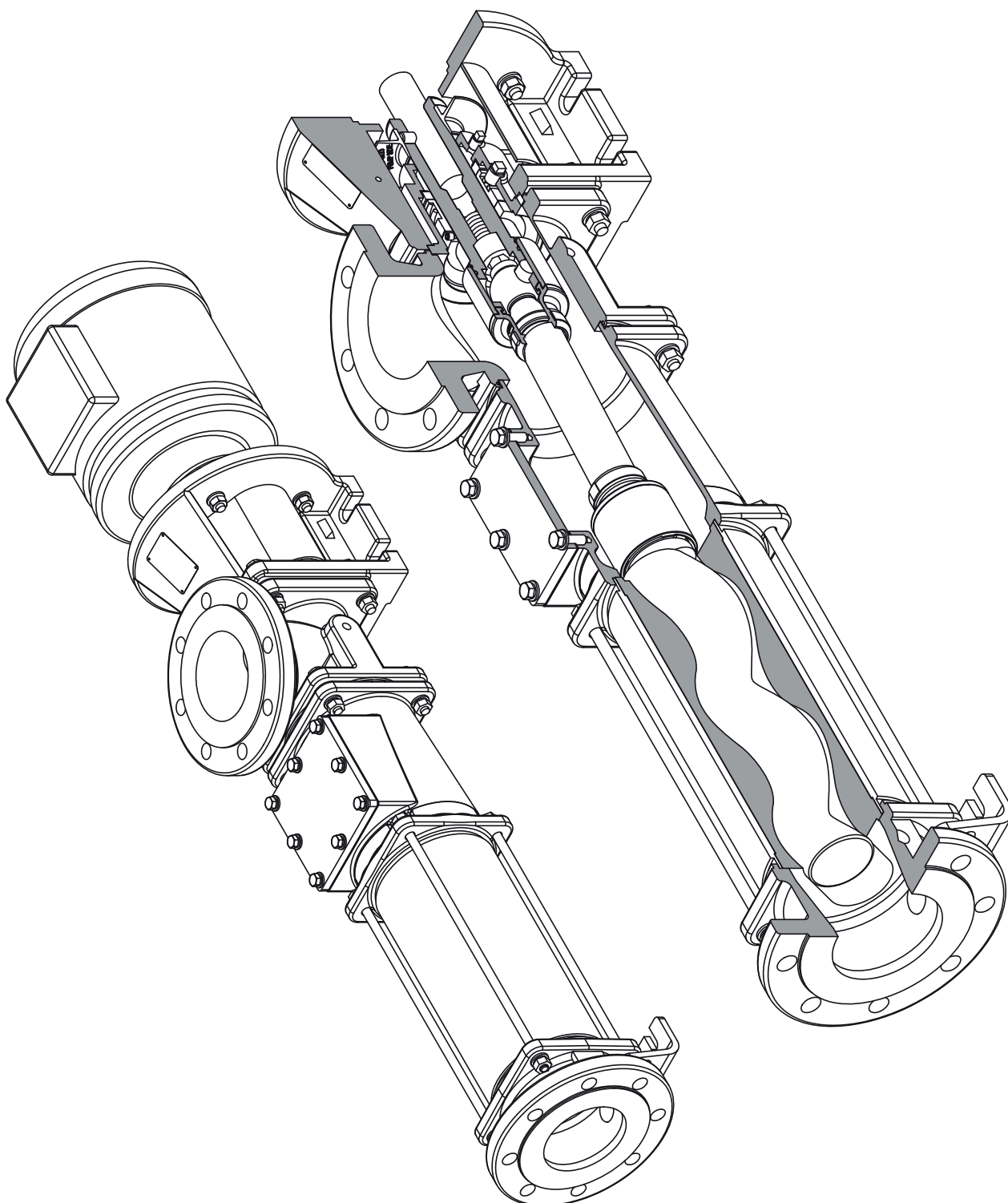
## 8 Tabella soluzione guasti

Sintomi	Cause possibili
1. MANDATA NULLA	1. 2. 3. 7. 26. 28. 29.
2. PERDITA DI PORTATA	3. 4. 5. 6. 7. 8. 9. 10. 22. 13. 16. 17. 21. 22. 23. 29
3. MANDATA IRREGOLARE	3. 4. 5. 6. 7. 8. 13. 15. 29.
4. DISADESCAMENTO DOPO L'AVVIAMENTO	3. 4. 5. 6. 7. 8. 13. 15
5. POMPA IN STALLO ALL'AVVIAMENTO	8. 11. 24.
6. SURRISCALDAMENTO DELLA POMPA	8. 9. 11. 12. 18. 20
7. SURRISCALDAMENTO DEL MOTORE	8. 11. 12. 15. 18. 20.
8. ECCESSIVO ASSORBIMENTO DELLA POMPA	8. 11. 12. 15. 18. 20
9. RUMORE E VIBRAZIONI	3. 4. 5. 6. 7. 8. 9. 11. 13. 15. 18. 19. 20. 22. 23. 27. 31
10. USURA DEI COMPONENTI DELLA POMPA	9. 11.
11. ECCESSIVA USURA DELLA BADERNA O DELLA TENUTA	12. 14. 25. 30.
12. PERDITA DALLA BADERNA	13. 14.
13. GRIPPAGGIO	9. 11. 12. 20.
Lista delle cause	Rimedi
1. Errato senso di rotazione	1. Invertire il senso di rotazione del motore
2. Pompa non adescata	2. Spurgare l'aria/il gas dall'impianto
3. Insufficiente n.p.s.h. disponibile	3. Aumentare il battente o ridurre la velocità/temperatura
4. Il prodotto evapora sull'aspirazione	4. Aumentare l'n.p.s.h. disponibile (vedi punto 3)
5. Ingresso aria sull'aspirazione	5. Controllare le giunzioni dei tubi/regolare il premitreccia
6. Insufficiente battente sul serbatoio di alimentazione	6. Alzare il serbatoio/aumentare il diametro del tubo
7. Valvola di fondo/succhieruola ostruita	7. Pulire la tubazione di aspirazione/valvole
8. Viscosità del prodotto superiore al previsto	8. Diminuire la velocità della pompa/aumentare la temperatura
9. Temperatura del prodotto superiore al previsto	9. Raffreddare il prodotto
10. Viscosità del prodotto inferiore al previsto	10. Aumentare la velocità della pompa/ridurre la temperatura
11. Pressione in mandata superiore al previsto	11. Verificare eventuali intasamenti nella tubaz. di mandata
12. Baderna troppo stretta	12. Regolare la baderna (vedi istruzioni)
13. Baderna troppo lenta	13. Regolare la baderna (vedi istruzioni)
14. Flussaggio della baderna insufficiente	14. Controllare se il liquido di lubrificazione scorre lentamente
15. Velocità della pompa oltre il previsto	15. Ridurre la velocità
16. Velocità della pompa sotto il previsto	16. Aumentare la velocità
17. Slittamento delle cinghie	17. Regolare la tensione delle cinghie
18. Accoppiamento disassato	18. Controllare e correggere l'allineamento
19. Montaggio della pompa/motore non serrato	19. Controllare e serrare tutti gli accoppiamenti della pompa
20. Usura/fuori servizio dei cuscinetti	20. Sostituire i cuscinetti
21. Usura componenti della pompa	21. Sostituire le parti usurate
22. Vibrazione della valvola di sicurezza	22. Controllare le condizioni della valvola/sostituire
23. Valvola di sicurezza tarata male	23. Regolare la molla di compressione
24. Tensione bassa	24. Controllare la tensione/il diametro dei fili
25. Ingresso del prodotto nella zona della baderna	25. Controllare la condizione della baderna e il tipo
26. Rottura del sistema di guida	26. Controllare e sostituire i componenti rotti
27. Prevalenza in mandata negativa o molto bassa	27. Chiudere la valvola di mandata molto lentamente
28. Mandata intasata/valvola chiusa	28. Invertire la rotazione della pompa/rilevare la pressione/eliminare l'intasamento
29. Rotazione dello statore	29. Sostituire le parti usurate/stringere i bulloni dello statore
30. La scatola del premistoppa "mangia" la baderna	30. Controllare se l'albero è usurato e sostituire
31. Pulegge	31. Controllare e regolare la tensione o sostituire

## 9 Disegni sezione trasversale

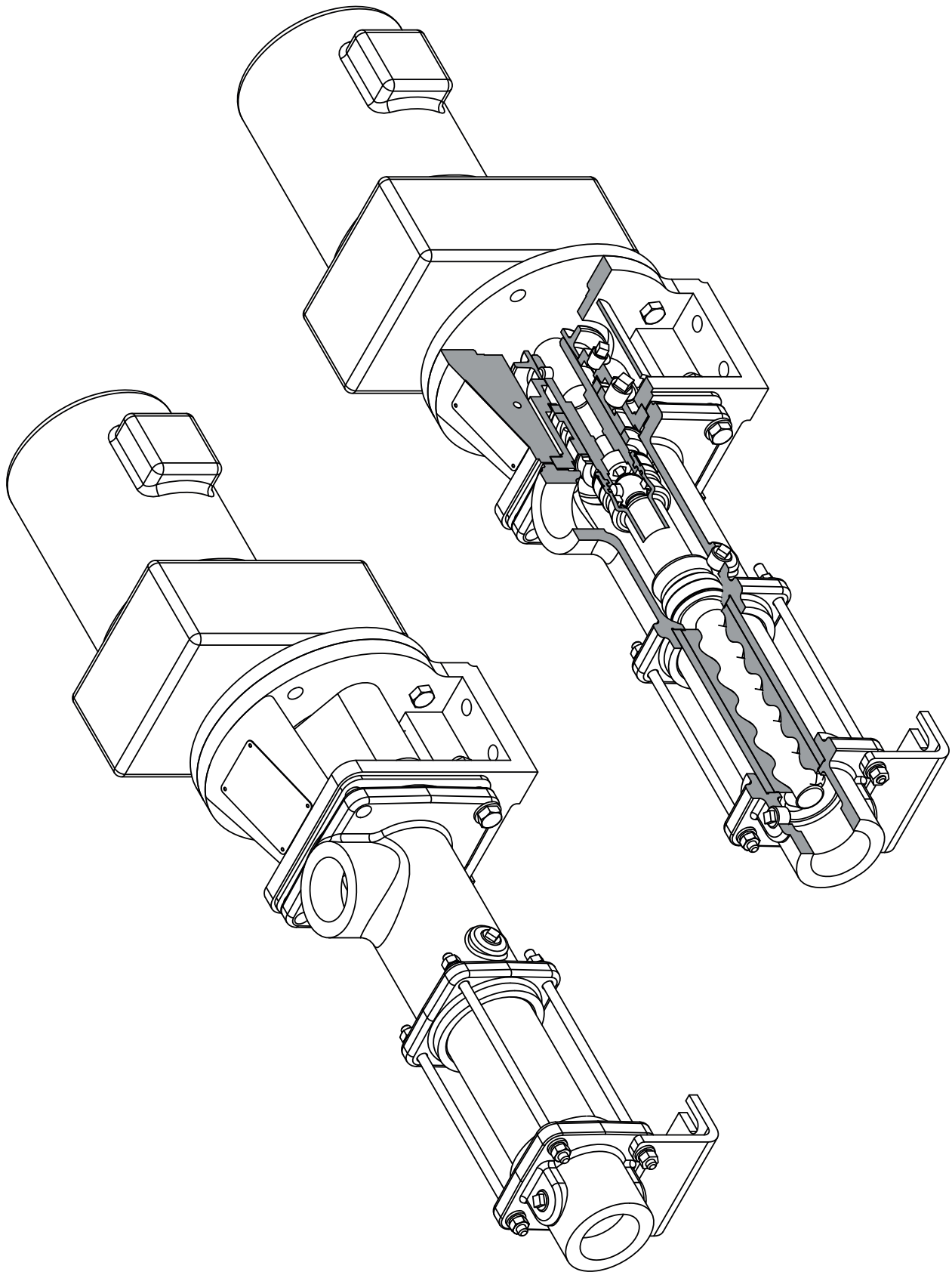
### 9.1 CXL e superiore

1242-00

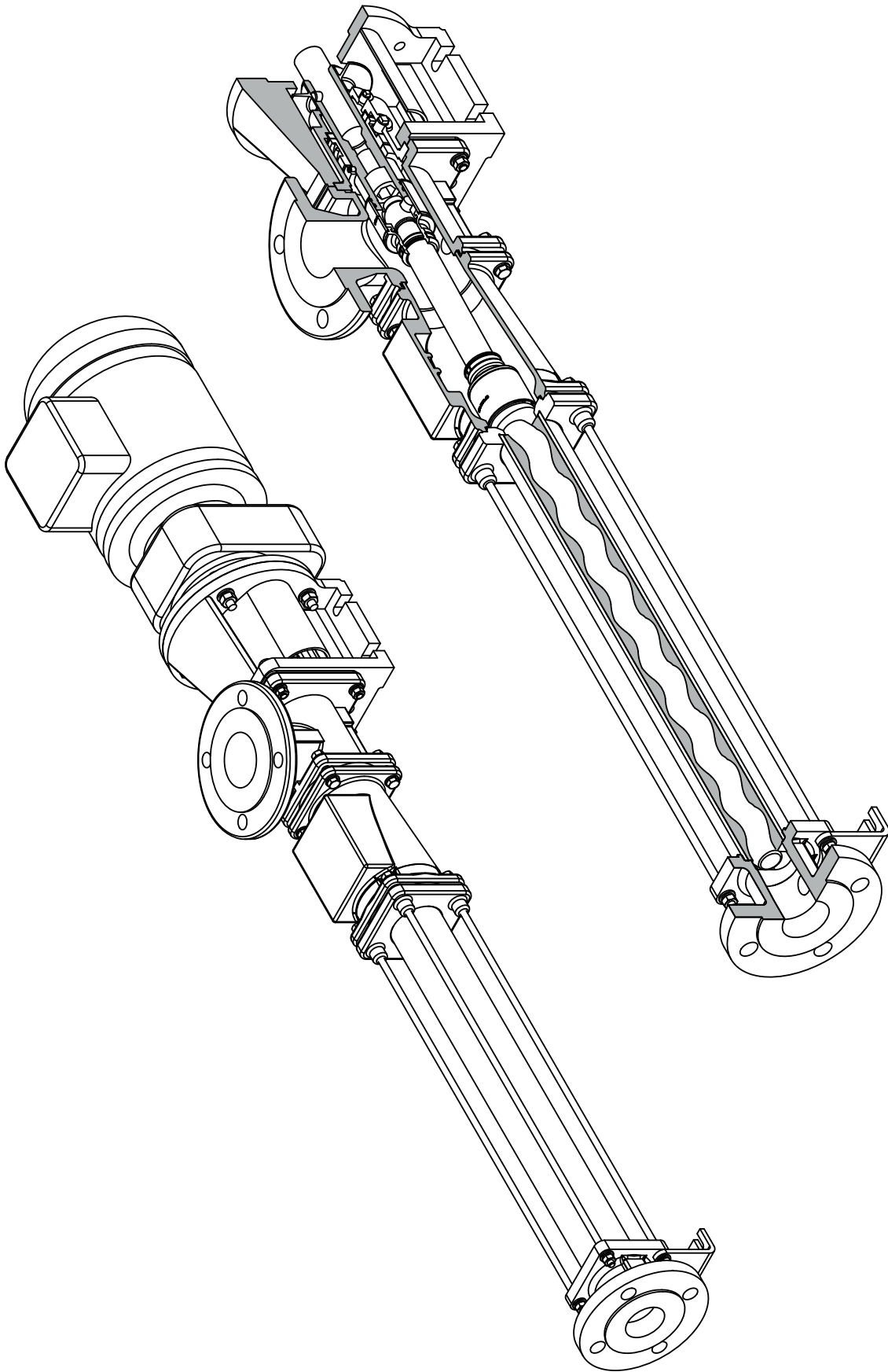


**9.2 C12 - C22**

1243-00



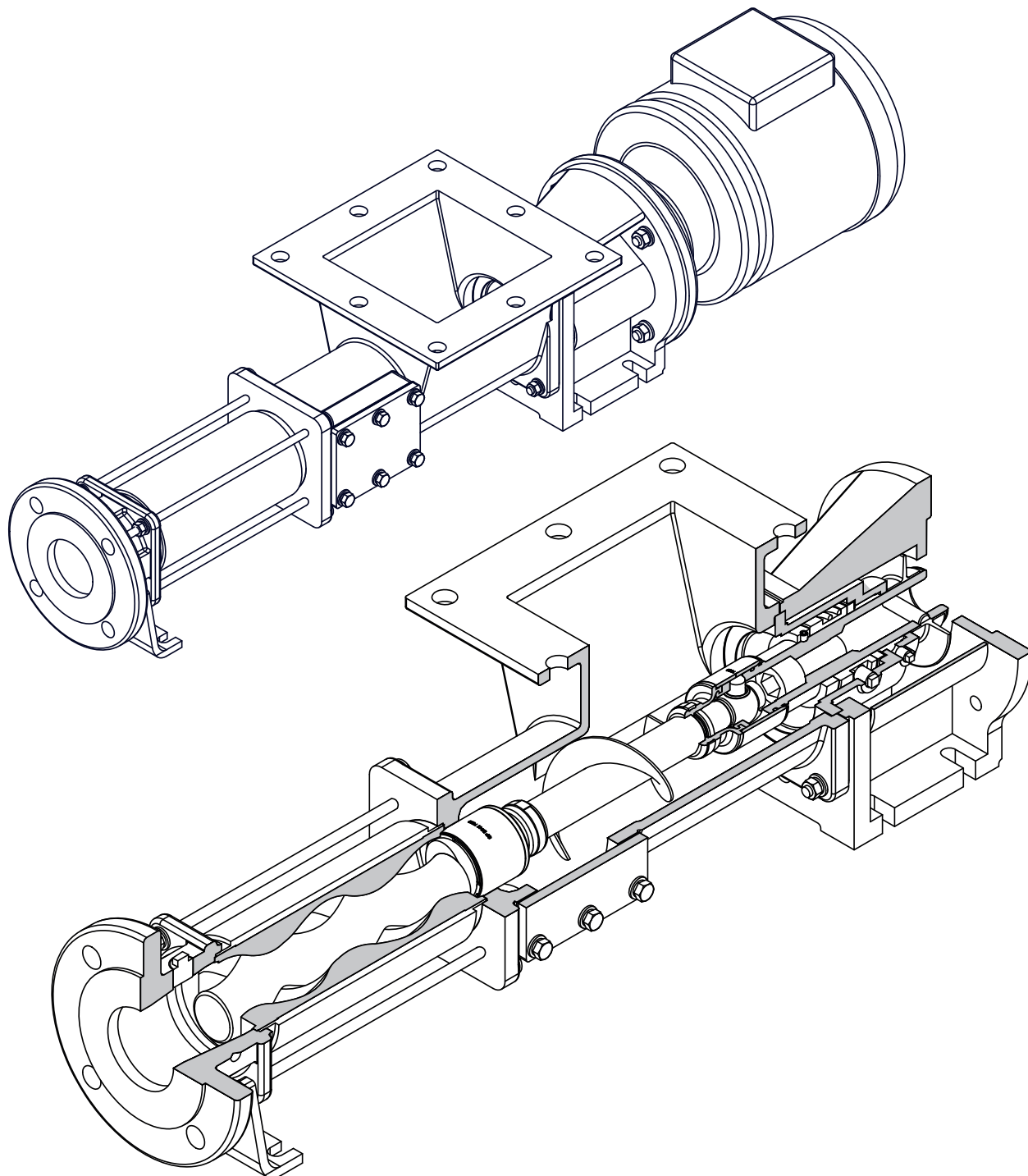
## 9.3 Tutti i modelli a 4 stadi C34 - C84



1244-00

**9.4 Modelli a presa quadrata**

1245-00



## 10 Numeri di riferimento disegni

### 10.1 CXL e superiori, esclusi modelli a 4 stadi

Riferimento disegno	Descrizione	Riferimento disegno	Descrizione
01A	Corpo standard C.I.	P201	Attacco conico
06A	Targhetta nome (SOG)	P202	Attacco conico
06B	Targhetta nome (DOG)	P203	Vite di arresto a brugola
10A	Tenuta meccanica		
15A	Protezione lanciaolio	P401	Anello toroidale
20B	Guarnizione - premistoppa	P402	Anello toroidale
22A	Statore MTM in gomma nitrilica	P403	Anello di sicurezza a spirale
23A	Camera di aspirazione	P404	Anello di sicurezza a spirale
23B	Estensione camera di aspirazione	P405	Copertura a tenuta tirante
24A	Copertura terminale	P406	Copertura a tenuta tirante
25A	Rotore		
26A	Barra accoppiamento	P501	Attacco conico
28A	Copertura a tenuta	P502	Attacco conico
28B	Copertura a tenuta	P503	Dado esagonale
29A	Perno barra accoppiamento	P504	Rondella
29B	Perno barra accoppiamento	P505	Rondella elastica spaccata
29C	Perno albero	P506	Dado esagonale
32A	Albero motore	P507	Rondella
42A	Lanciaolio	P508	Rondella elastica spaccata
47A	Piastra adattatrice	P509	Anello toroidale
47B	Piastra adattatrice	P510	Anello toroidale
62A	Piede di sostegno	P519	Attacco conico
65A	Supporto tenuta meccanica	P520	Bullone a testa esagonale robusto
66A	Anello sostegno	P521	Dado esagonale
74A	Manicotto (albero rotore)	P522	Rondella
74B	Manicotto (albero rotore)	P523	Rondella elastica spaccata
95A	Asta tirante		
		P601	Bullone a testa esagonale robusto
P104	Bullone a testa esagonale robusto	P602	Rondella elastica spaccata
P105	Dado esagonale	P603	Rondella
P106	Rondella	P604	Dado esagonale
P107	Rondella elastica spaccata		
P109	Dado esagonale		

**10.2 Modelli a 4 stadi da C34 a C84**

<b>Riferimento disegno</b>	<b>Descrizione</b>	<b>Riferimento disegno</b>	<b>Descrizione</b>
01A	Corpo	P501	Dado esagonale
01B	Sede cuscinetto	P502	Rondella elastica
01C	Adattatore corpo	P503	Rondella piana
06A	Targhetta nome (SOG)	P504	Rondella piana
06B	Targhetta nome (DOG)	P505	Rondella elastica
10A	Tenuta meccanica/Baderna	P506	Dado esagonale
15A	Protezione lanciaolio	P507	Vite a testa esagonale
20A	Guarnizione - premistoppa	P508	Rondella piana
20B	Guarnizione - premistoppa	P509	Rondella piana
22A	Statore	P510	Rondella elastica
23A	Camera di aspirazione	P511	Dado esagonale
23B	Estensione camera di aspirazione	P512	Vite prigioniera
24A	Copertura terminale	P513	Rondella piana
25A	Rotore	P514	Rondella elastica
26A	Barra accoppiamento	P515	Dado esagonale
28A	Copertura a tenuta	P516	Vite
28B	Copertura a tenuta	P517	Rondella piana
29A	Perno barra accoppiamento	P518	Rondella piana
29B	Perno barra accoppiamento	P519	Rondella elastica
29C	Perno albero	P520	Dado esagonale
32A	Albero motore	P522	Rondella piana
42A	Lanciaolio	P526	Attacco conico
62A	Piede di sostegno	P527	Attacco conico
65A	Supporto tenuta meccanica / sezione premistoppa	P528	Attacco conico
		P529	Anello di tenuta
66A	Anello sostegno	P530	Vite prigioniera
75A	Rotore/manicotto albero	P531	Rondella elastica
75B	Rotore/manicotto albero	P532	Rondella piana
76A	Flangia adattatrice	P533	Dado esagonale
95A	Barra tirante	P534	Vite prigioniera
		P535	Dado esagonale
P104	Bullone a testa esagonale	P536	Rondella piana
P105	Dado esagonale	P537	Rondella elastica
P106	Rondella piana	P538	Anello toroidale
P107	Rondella elastica	P539	Anello toroidale
P108	Rondella elastica		
P109	Dado esagonale	P601	Bullone a testa esagonale
		P602	Rondella elastica
P201	Attacco conico	P603	Rondella piana
P202	Attacco conico	P604	Dado esagonale
P401	Anello di tenuta		
P402	Anello di tenuta		
P403	Anello di sicurezza a spirale		
P404	Anello di sicurezza a spirale		
P405	Copertura a tenuta tirante		
P406	Copertura a tenuta tirante		



## 10.3 CX2 e inferiori, esclusi modelli a 4 stadi

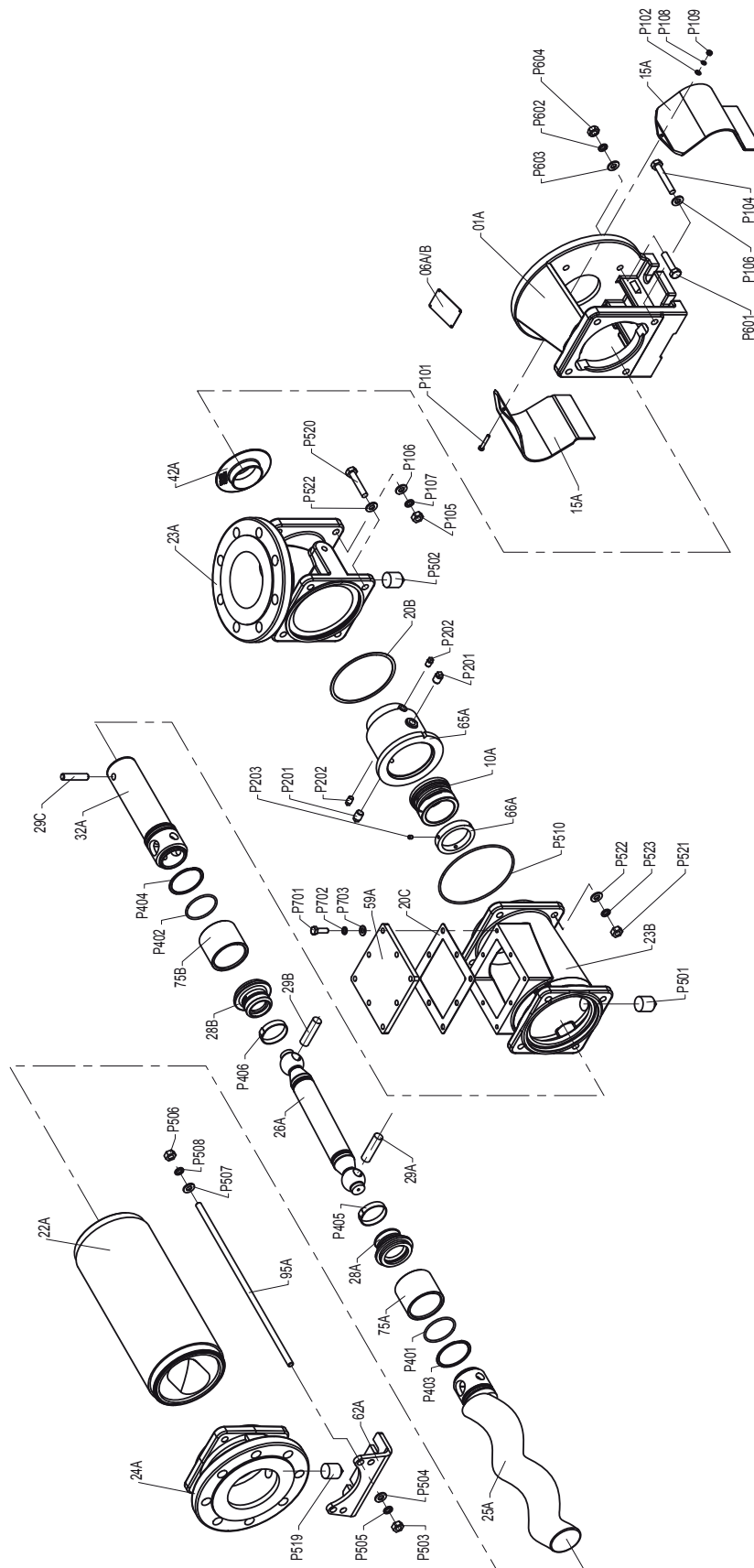
Riferimento disegno	Descrizione	Riferimento disegno	Descrizione
01A	Corpo	P201	Attacco
06A	Targhetta nome (SOG)	P202	Attacco
06B	Targhetta nome (DOG)		
10A	Tenuta meccanica	P401	Anello di tenuta
15A	Gruppo protezione lanciaolio	P402	Anello di tenuta
20A	Guarnizione - premistoppa	P403	Anello di sicurezza a spirale
20B	Guarnizione - premistoppa	P404	Anello di sicurezza a spirale
20C	Anello di tenuta	P405	Tirante
22A	Statore	P406	Tirante
23A	Camera di aspirazione		
23B	Estensione camera di aspirazione	P501	Attacco
24A	Copertura terminale	P502	Attacco
25A	Rotore	P503	Attacco
26A	Barra accoppiamento	P504	Dado esagonale
28A	Copertura a tenuta	P505	Rondella elastica
28B	Copertura a tenuta	P506	Rondella piatta
29A	Perno barra accoppiamento	P507	Dado esagonale
29B	Perno barra accoppiamento	P508	Rondella elastica
29C	Perno albero	P509	Rondella piatta
32A	Albero motore	P510	Bullone a testa esagonale
42A	Lanciaolio	P511	Rondella elastica
47A	Piastra adattatrice	P512	Rondella piatta
47B	Piastra adattatrice	P513	Dado esagonale
62A	Piede di sostegno	P515	Anello di tenuta
65A	Supporto tenuta meccanica / sezione premistoppa	P601	Bullone a testa esagonale
66A	Anello sostegno	P602	Rondella elastica
75A	Manicotto	P603	Rondella piatta
75B	Manicotto	P604	Dado esagonale
95A	Barra tirante		
P101	Bullone a testa esagonale		
P102	Rondella piatta		
P104	Bullone a testa esagonale		
P105	Dado esagonale		
P106	Rondella piatta		
P107	Rondella elastica		
P108	Rondella piatta		
P109	Dado esagonale		

**10.4 Presa quadrata - tutti i modelli**

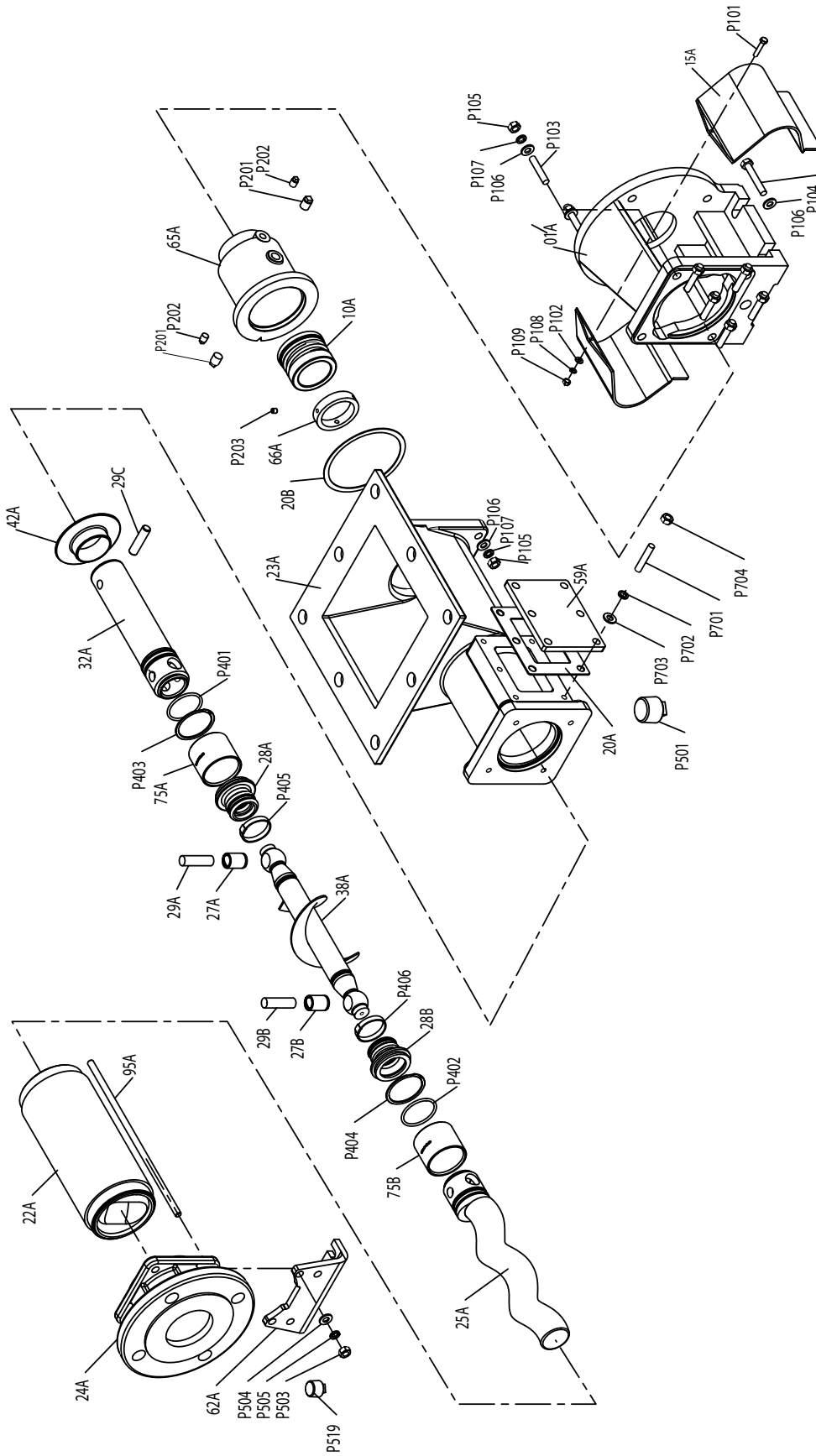
<b>Riferimento disegno</b>	<b>Descrizione</b>	<b>Riferimento disegno</b>	<b>Descrizione</b>
01A	Corpo	P101	Vite a testa esagonale
06A	Targhetta nome	P102	Rondella piatta
10A	Tenuta meccanica	P103	Vite prigioniera
15A	Protezione lanciaolio	P104	Bullone a testa esagonale
20A	Guarnizione botola ispezione	P105	Dado esagonale
20B	Guarnizione - premistoppa	P106	Rondella piatta
22A	Statore	P107	Rondella elastica
23A	Strozzatura	P108	Rondella piatta
24A	Copertura terminale	P109	Dado esagonale
25A	Rotore		
27A	Boccola barra accoppiamento	P201	Attacco conico
27B	Boccola barra accoppiamento	P202	Attacco conico
28A	Protezione a tenuta	P203	Vite senza testa
28B	Protezione a tenuta		
29A	Perno barra accoppiamento	P401	O-ring
29B	Perno barra accoppiamento	P402	O-ring
32A	Albero motore	P403	Anello di sicurezza a spirale
38A	Convogliatore	P404	Anello di sicurezza a spirale
42A	Lanciaolio	P405	Tirante protezione a tenuta
59A	Botola ispezione	P406	Tirante protezione a tenuta
62A	Piede di sostegno		
65A	Sezione premistoppa	P501	Attacco conico
66A	Anello sostegno	P503	Dado esagonale
75A	Manicotto albero	P504	Rondella piatta
75B	Manicotto rotore	P505	Rondella elastica
95A	Barra tirante statore		

## 11 Disegno esploso

### 11.1 CXL e superiori, esclusi C82, CA2, CB1 e CBL

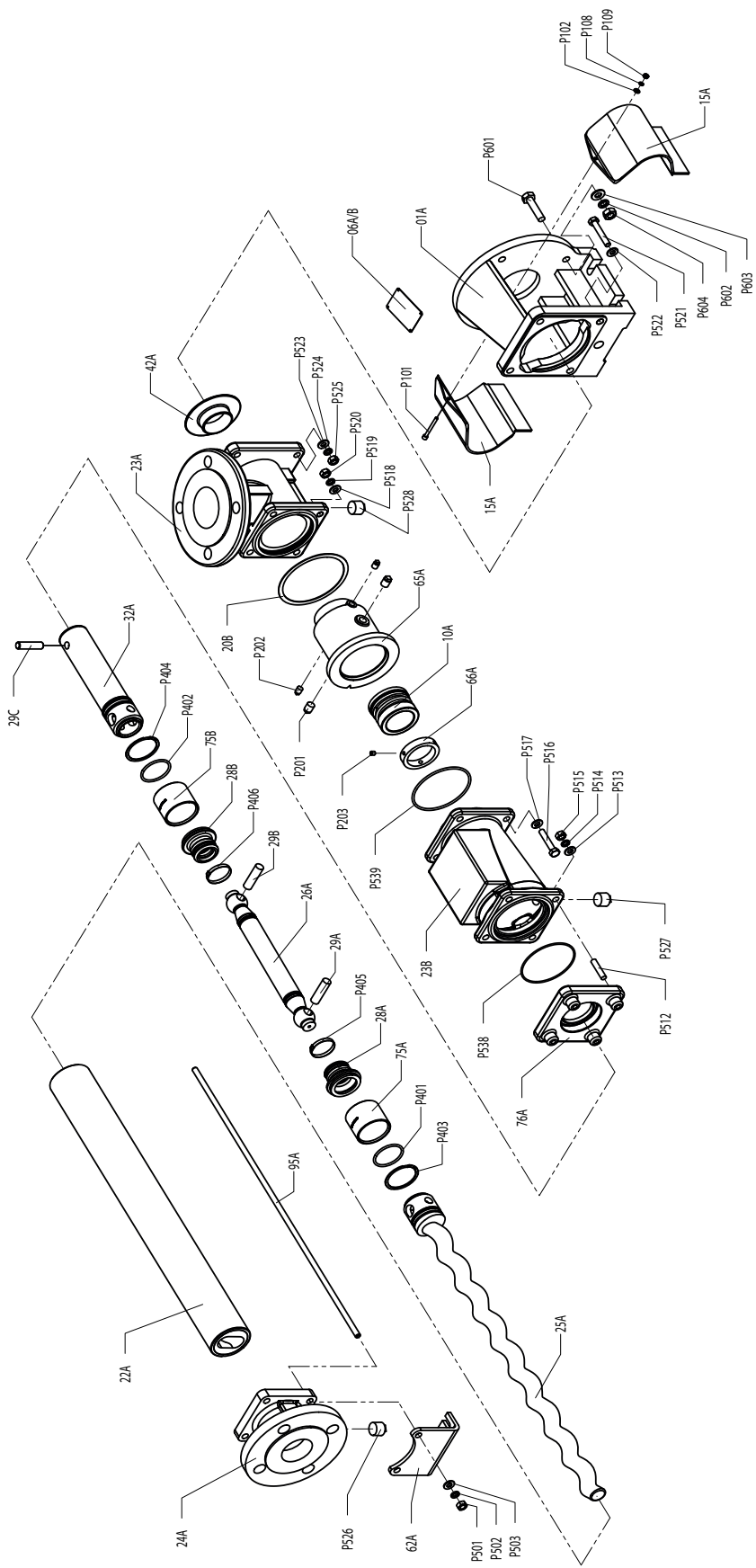


**11.2 Presa quadrata**



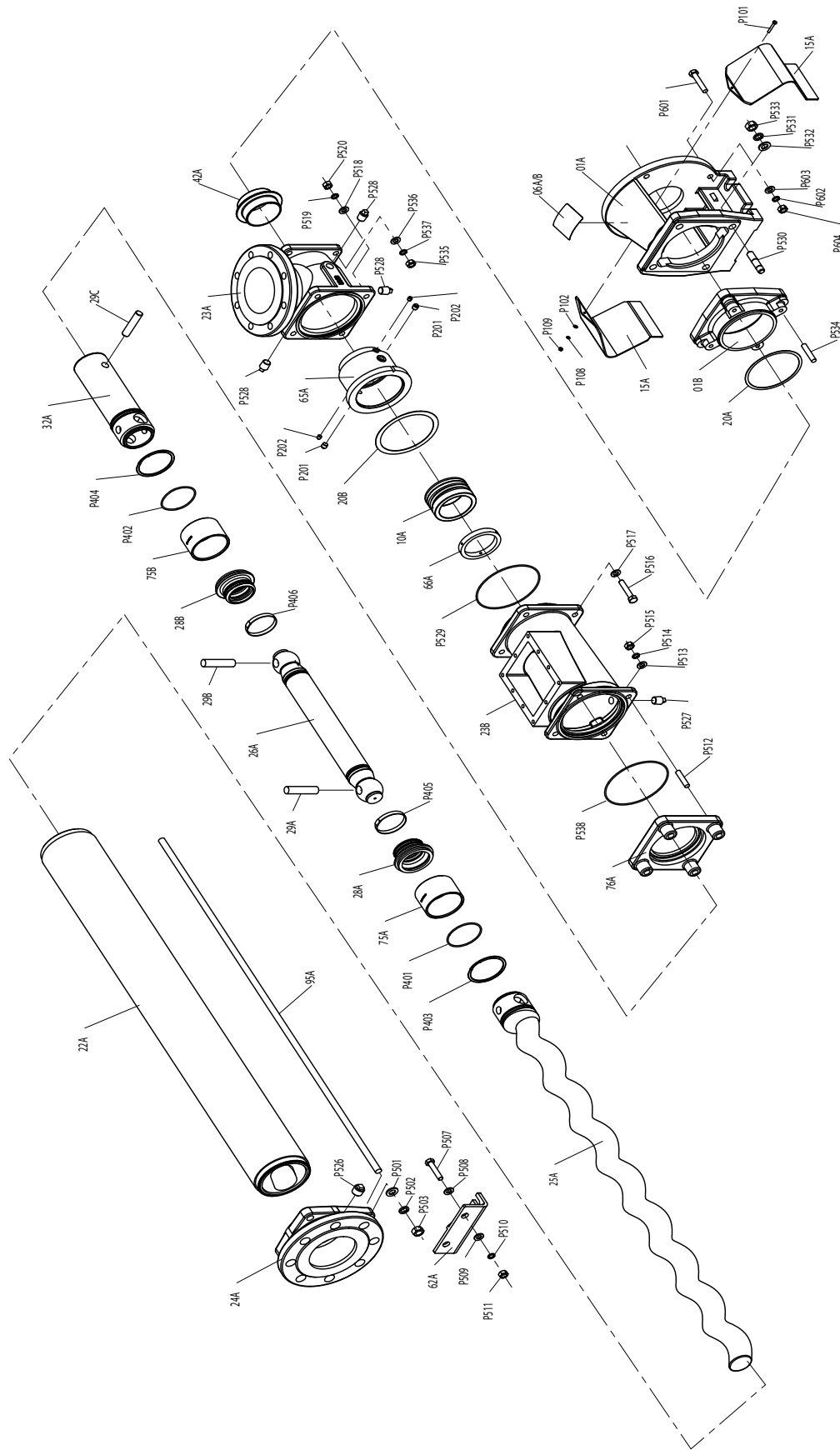
1247-00

11.3 4-stadi C34 - C84, escluso C64



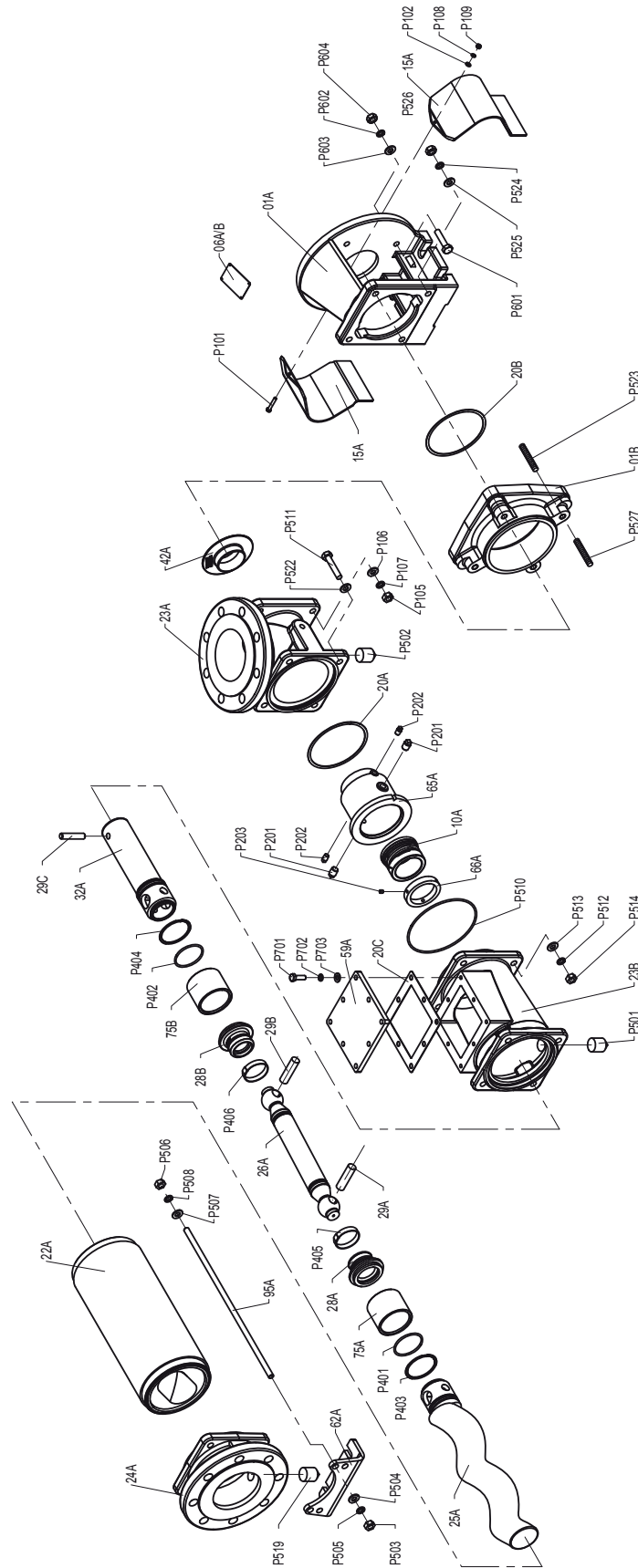
1248-00

11.4 4 stadi C64



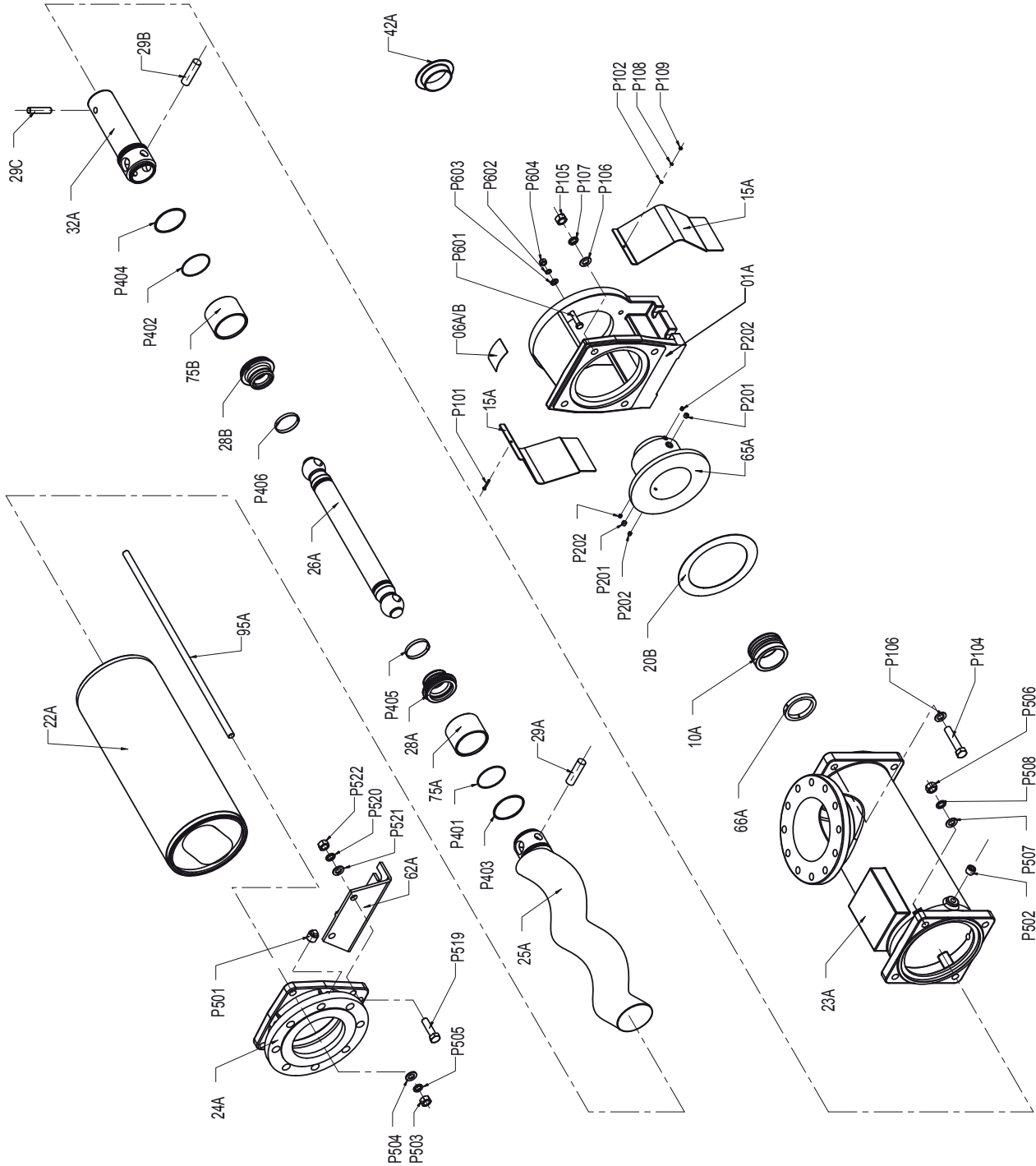
1249-00

## 11.5 C82



11.6 CA2

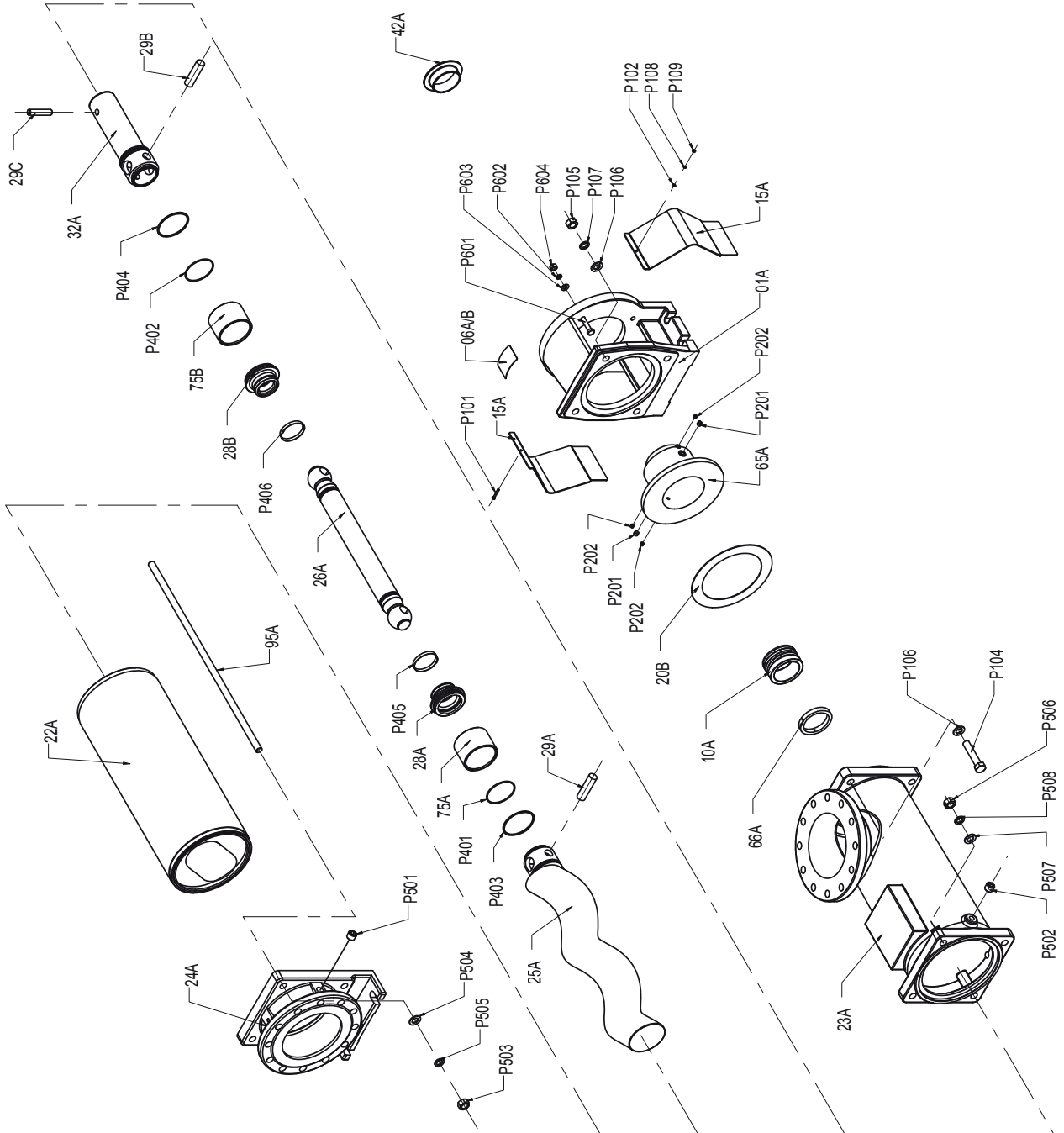
1251-00



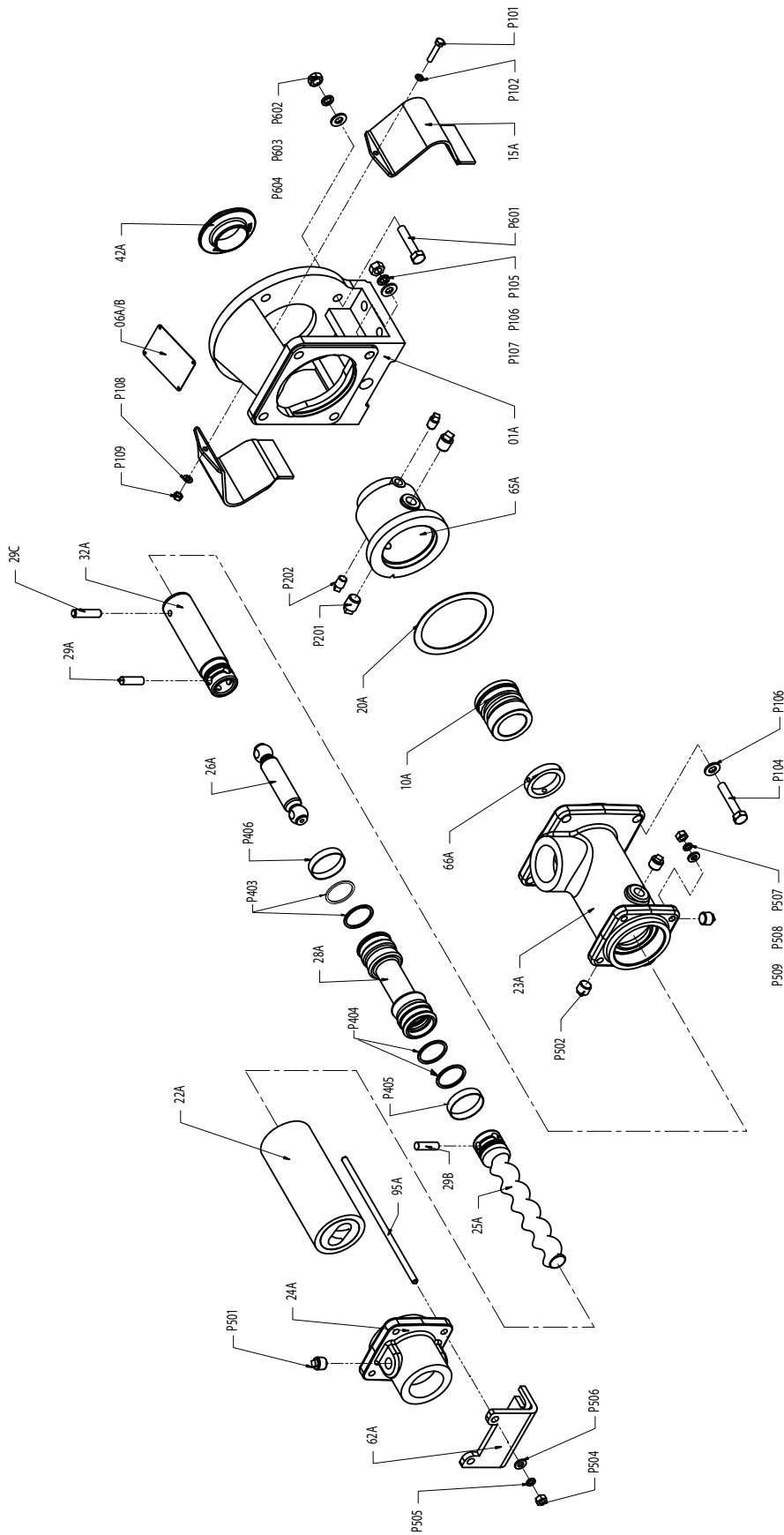


## 11.7 CB1 & CBL

1252-00

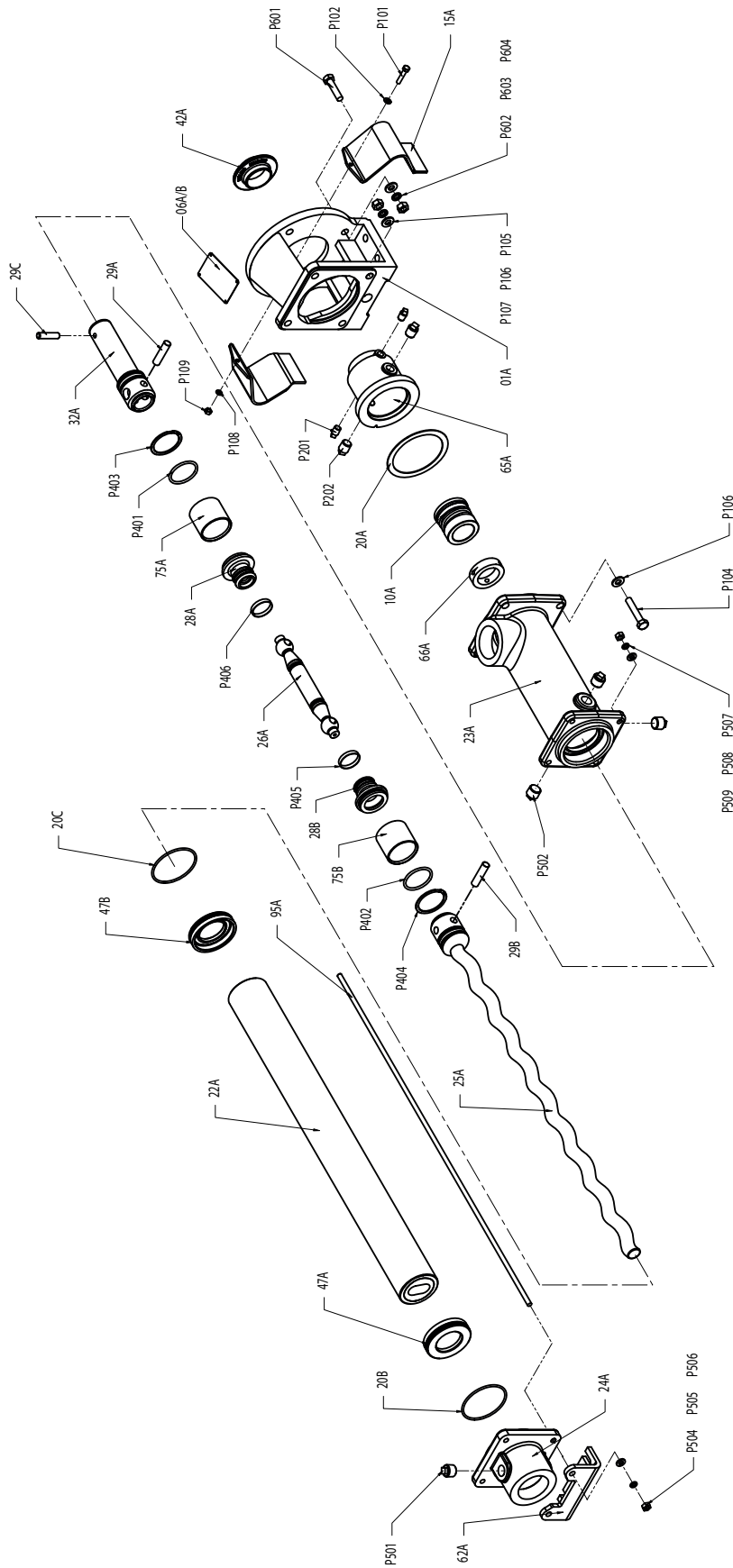


11.8 C12 - C22



1.253-00

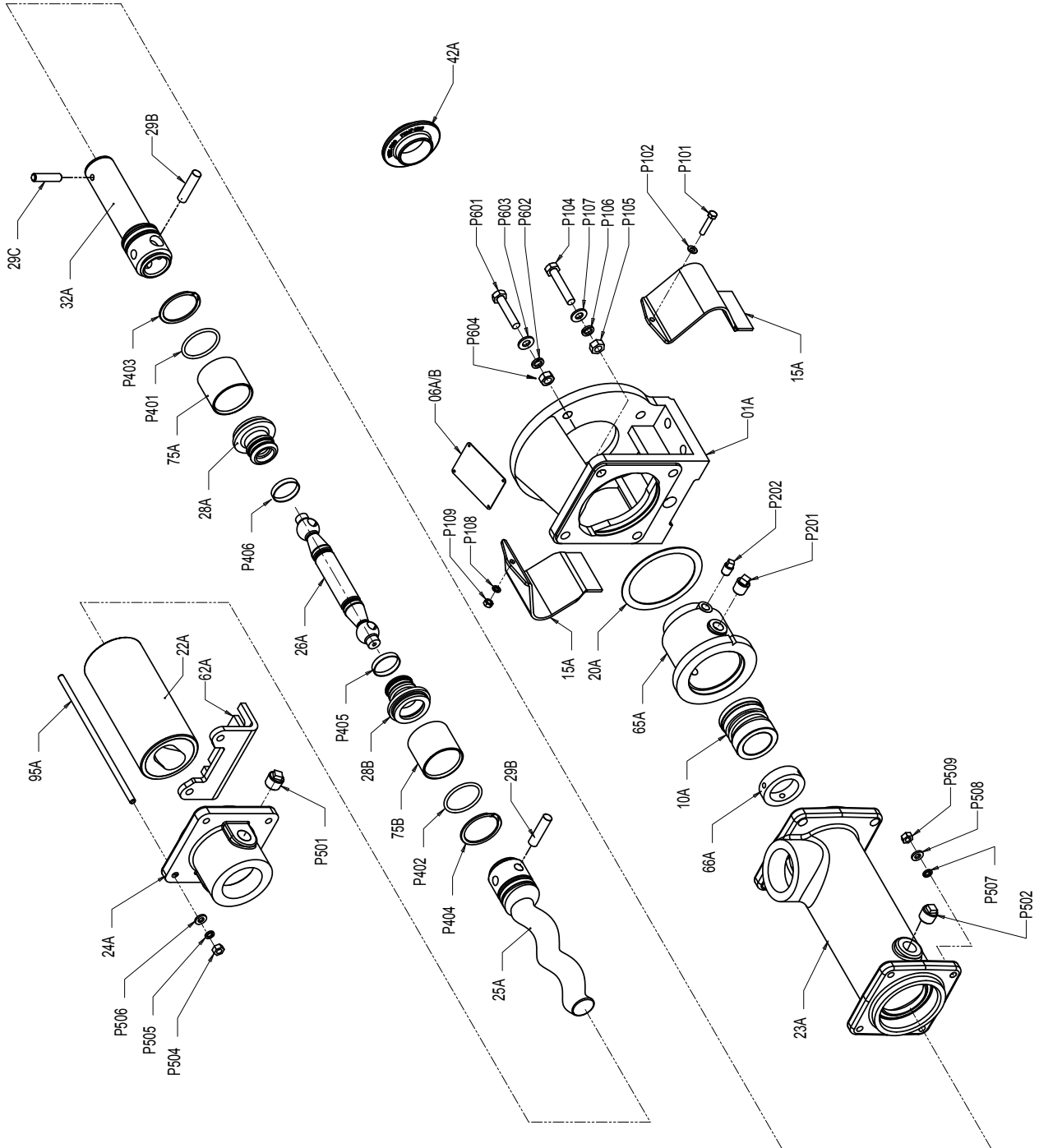
**11.9 C24**



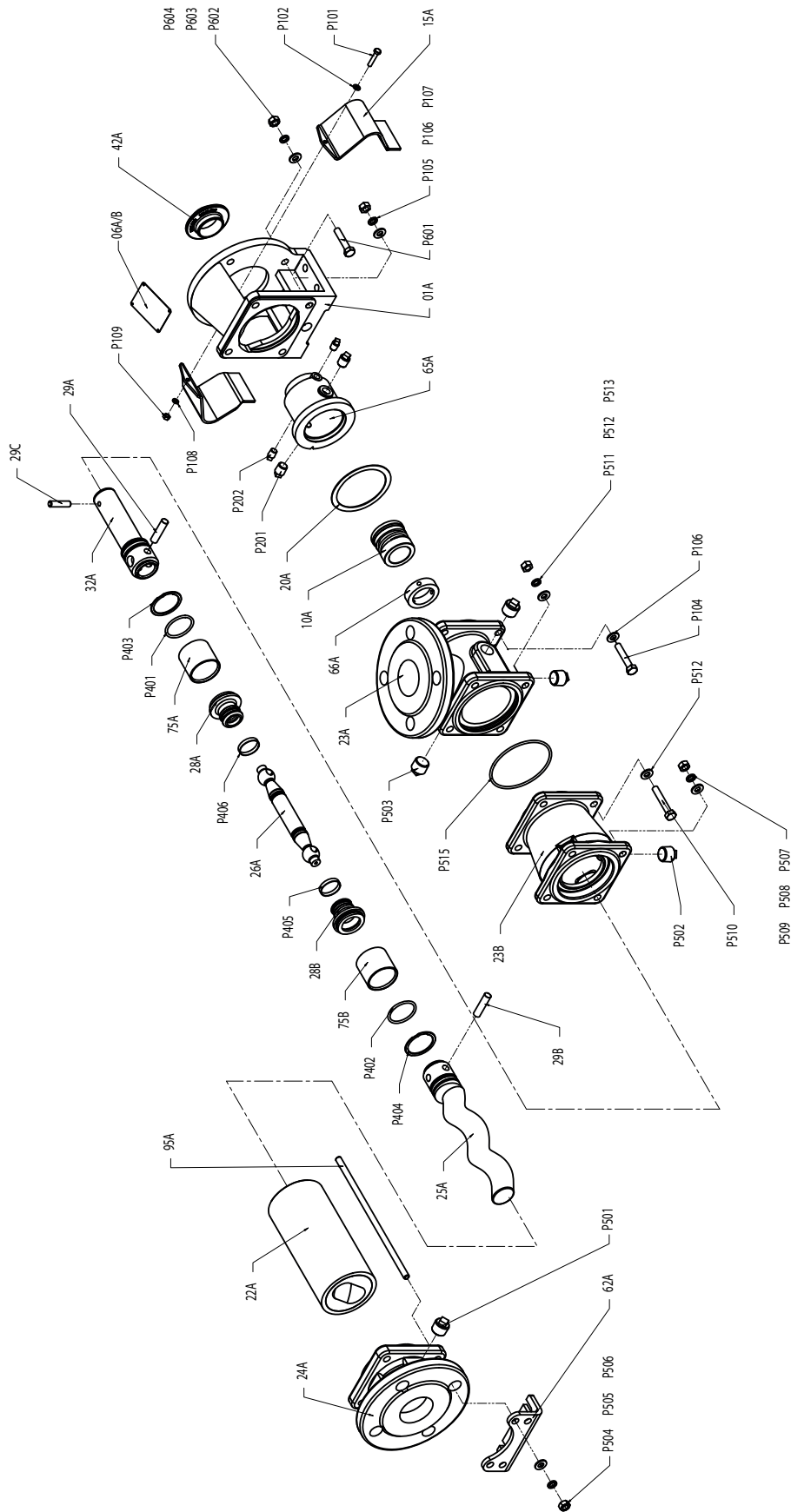
1254-00

11.10 C31 - C3L

1.255-00

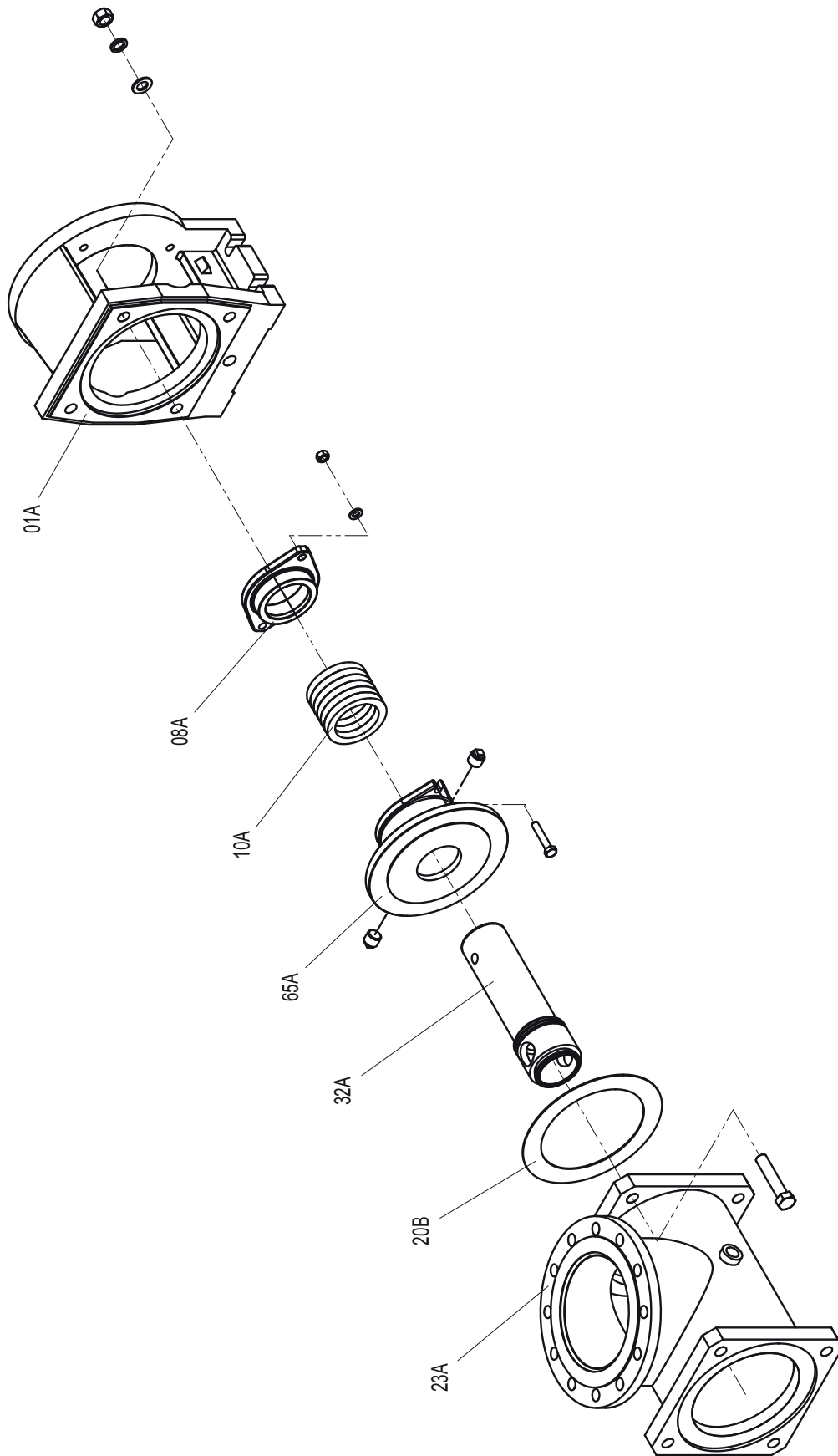


## 11.11 CXI - CX2



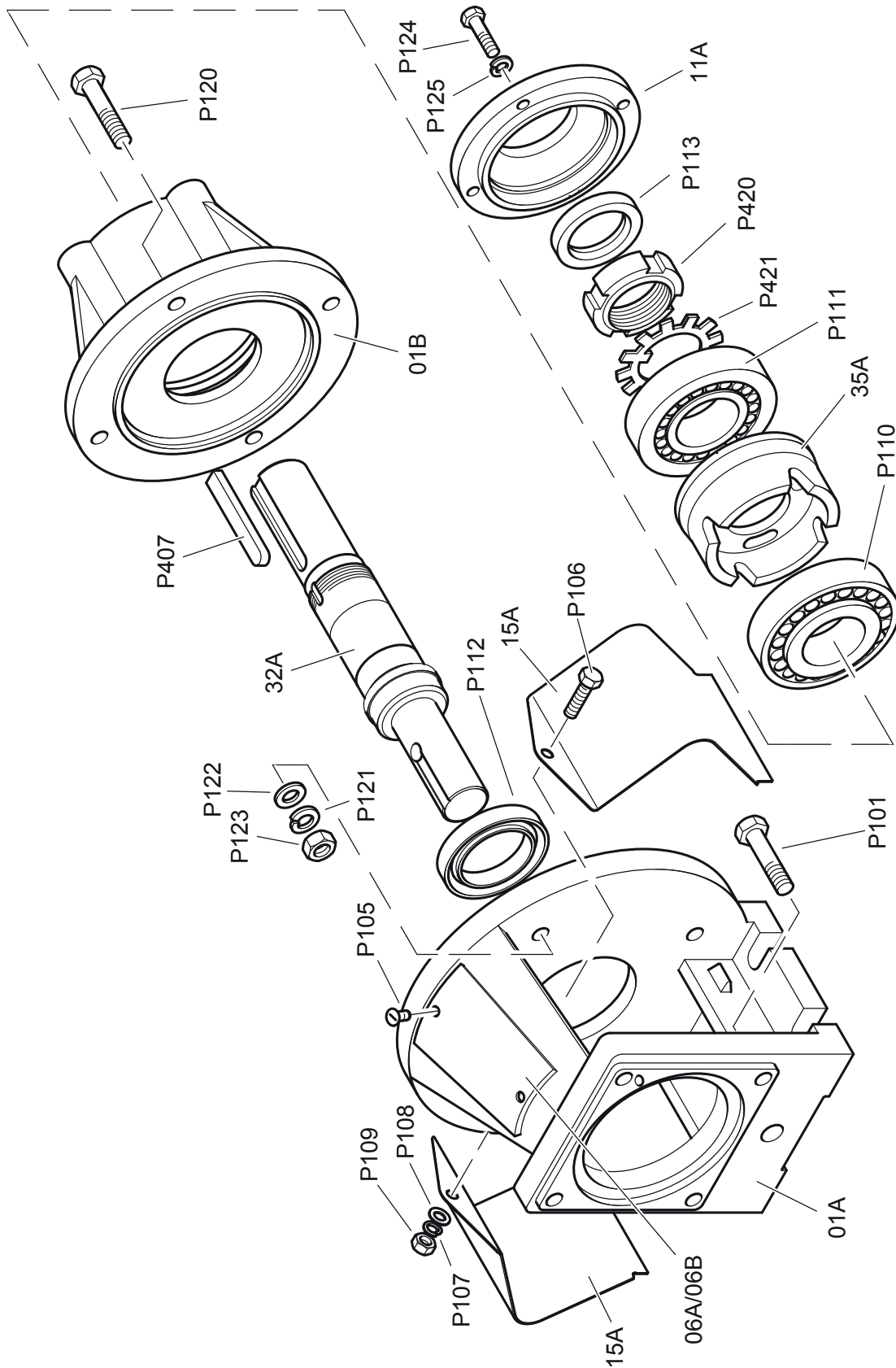
1256-00

**11.12 Premistoppa**

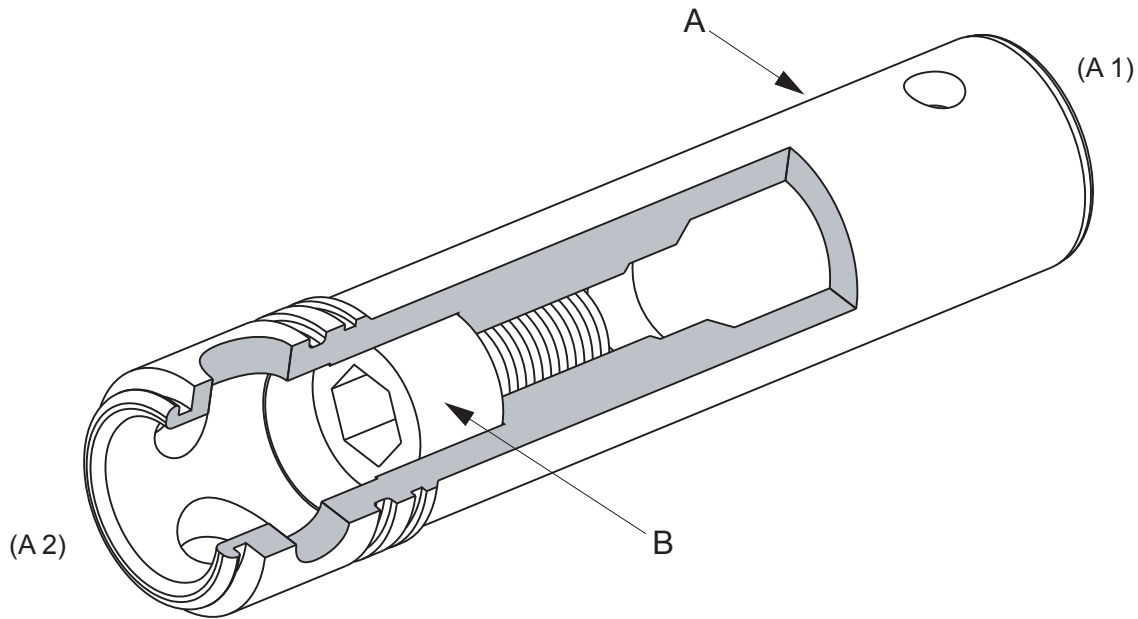


1257-00

## 11.13 Solo sede cuscinetto



1258-00

**12 Gruppo albero motore con attacco****A: Albero motore**

Estremità albero motore,  
estremità barra accoppiamento.

**B: Vite a brugola (classe 12.9)**

I filetti devono essere sigillati con Loctite 5910 o equivalente.

**Nota:** questa vite può essere tolta per consentire di usare un bullone estrattore per aiutare a rimuovere l'albero motore dall'albero di trasmissione.

**NOTA** *Assicurarsi che la vite a brugola sia serrata e sigillata, prima di montarvi la barra di accoppiamento.*

**13 Coppie di serraggio (Nm)****13.1 4 stadi C34 - C84**

Gran- dezza pompa	Corpo/camera aspirazione			Barre tiranti statore	Flangia adattatrice	Camera di aspirazione / estensione camera di aspirazione
	P533	P105	P535	P501	P515	P520
<b>C34</b>		11		11	11	11
<b>CX4</b>		21		11	11	11
<b>C44</b>		21		21	11	11
<b>C54</b>		40		40	21	21
<b>C64</b>	50		40	75	40	40
<b>C74</b>		176		75	75	
<b>C84</b>		176		120	75	



## 13.2 CXL e superiore

Gran- dezza pompa	Corpo / Camera di aspirazione			Barre tiranti statore
	P533	P105	P535	P501
CXL		10		10
C41		11		11
C4L		11		11
C42		11		11
C51		11		11
C5L		21		11
C52		21		11
C61		21		24
C6L		21		24
C62		36		24
C71		36		24
C7L		36		24
C72		36		24
C81		36		40
C8L		36		40
C82	50		36	40
C91		90		75
C9L		90		75
C92		90		75
CA1		90		75
CAL		90		75
CA2		90		75
CB1		176		120
CBL		176		120

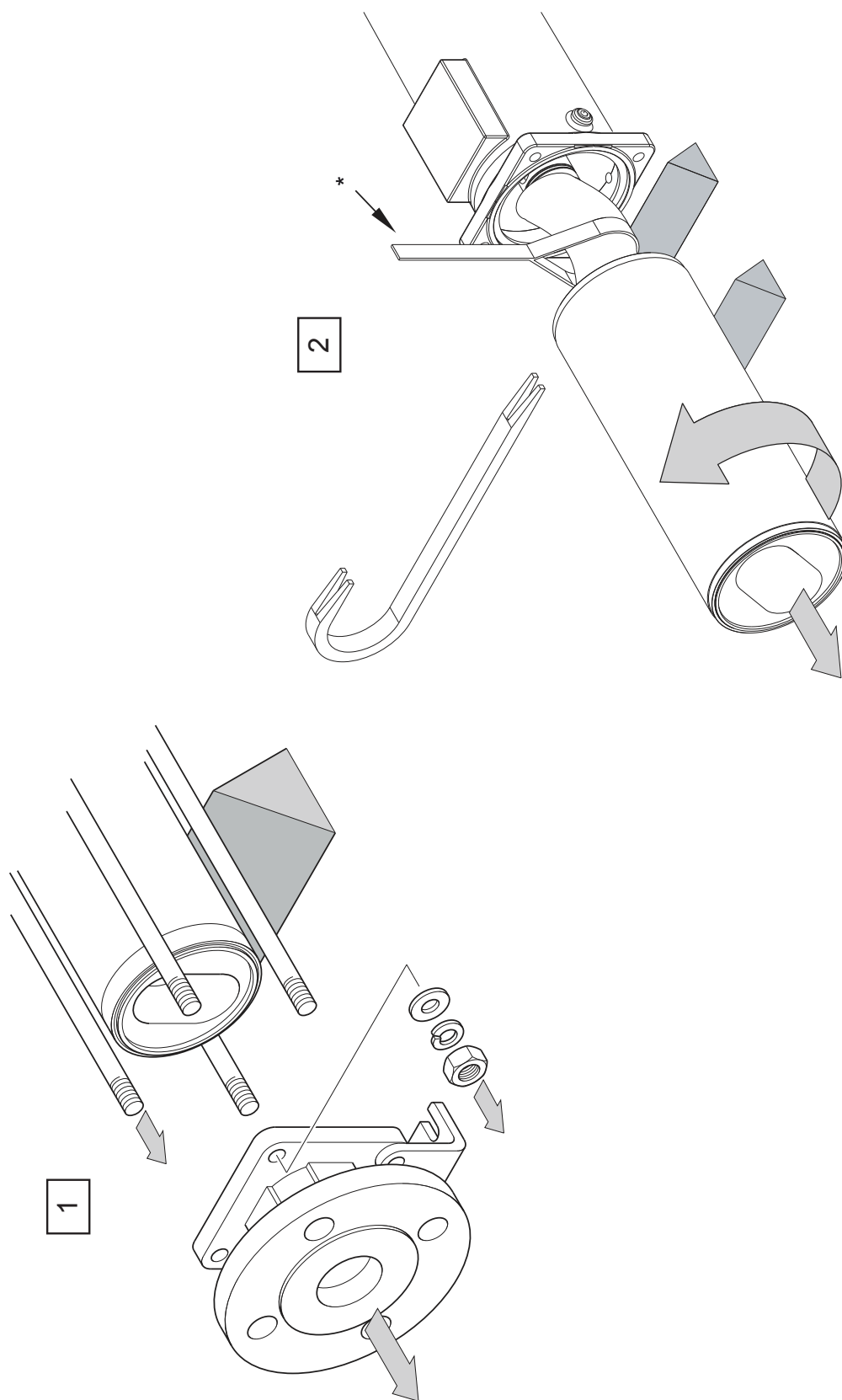
## 13.3 CX2 e inferiori

Gran- dezza pompa	Camera di aspirazione / estensione camera di aspirazione	Barre tiranti statore
	P105	P504, P507
C12	10	4
C14	10	4
C21	10	4
C22	10	4
C24	10	4
C31	10	4
C32	10	4
C3L	10	4
CX1	10	10
CX2	11	10

**NOTA:** *Le tolleranze della coppia sono +/- il 5% dei valori nominali indicati.*

## 14 Procedure di smontaggio

### 14.1

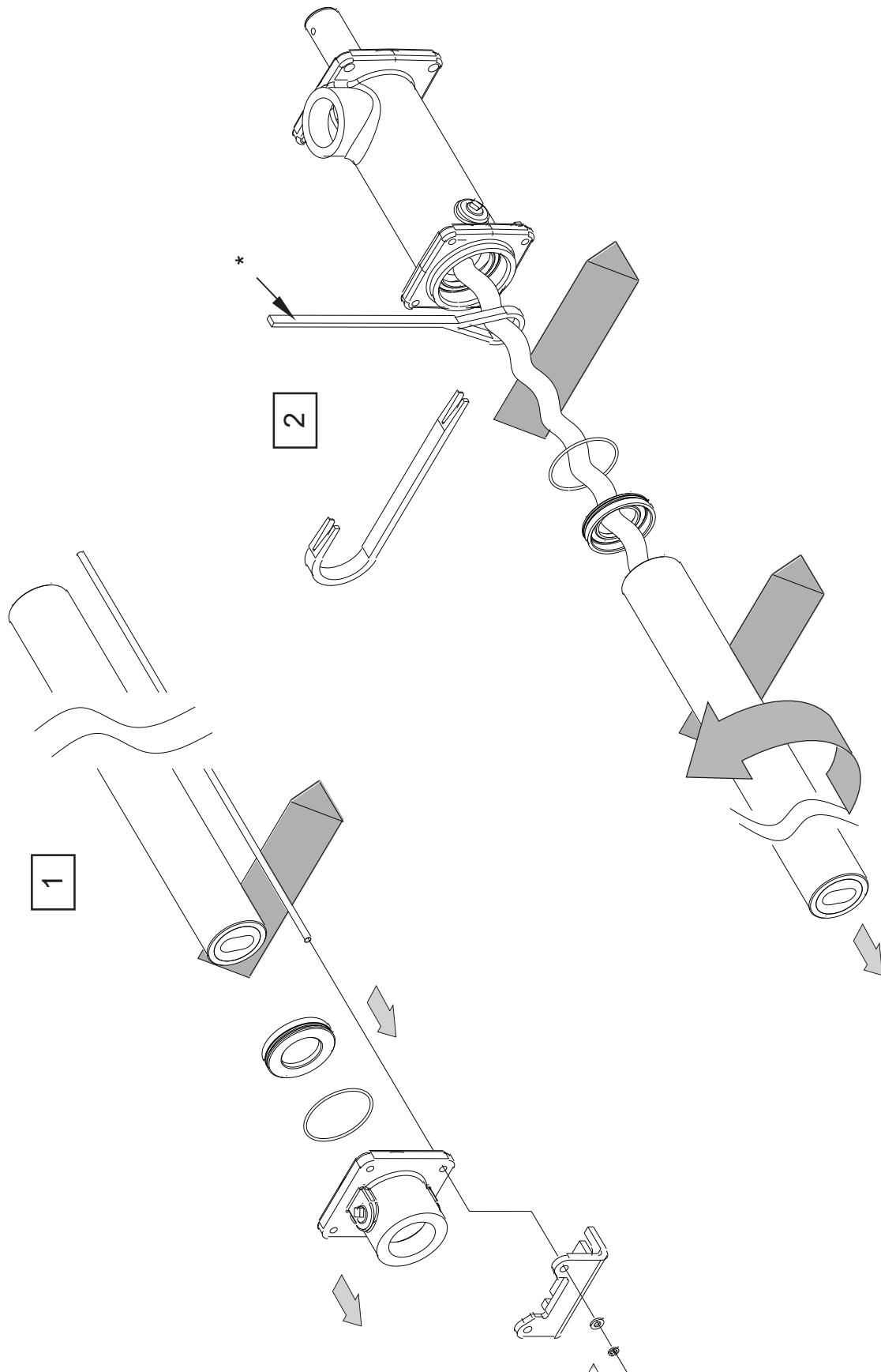


1255-00

\* Supporto / imbragatura

## 14.2 C24

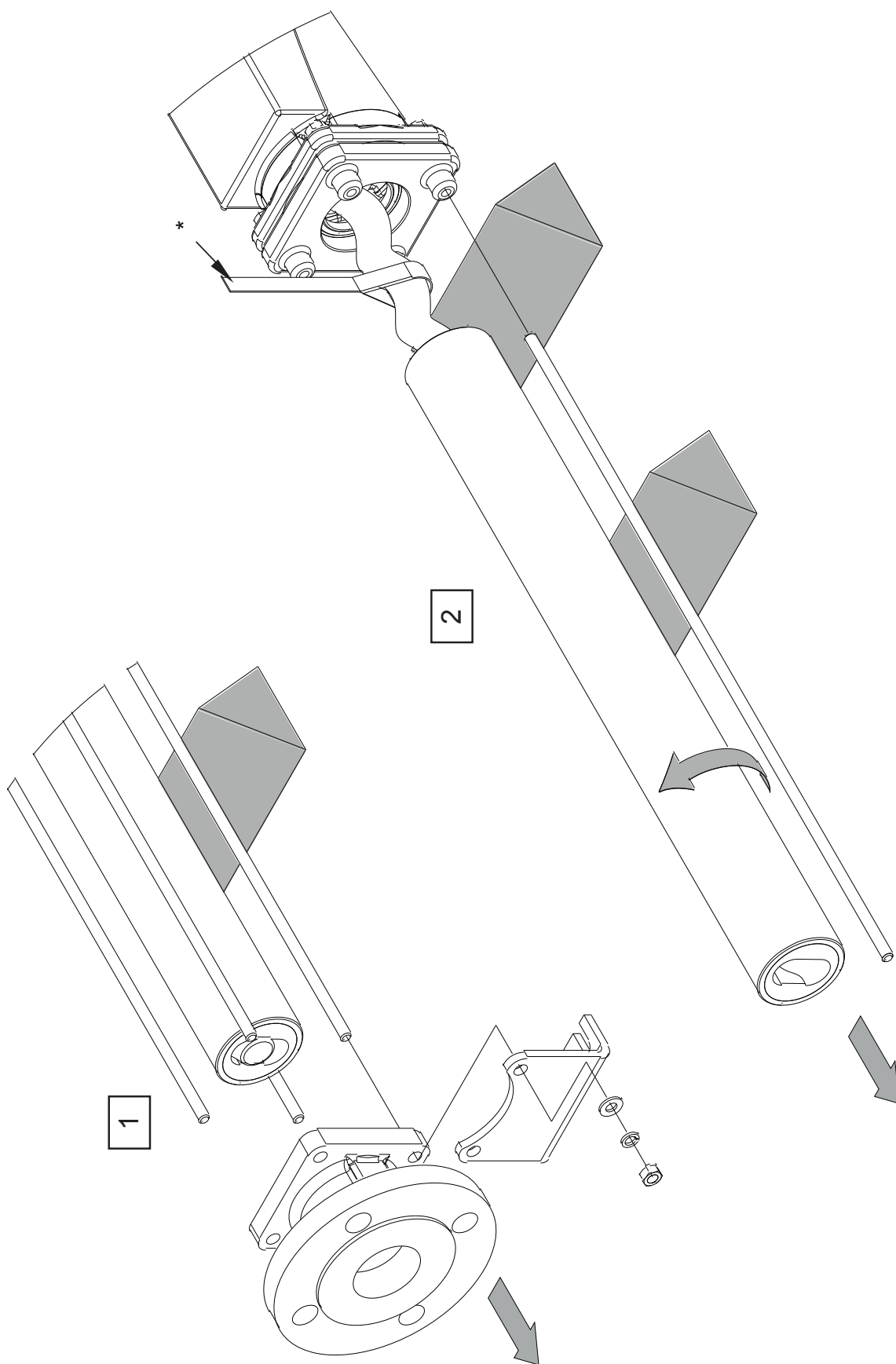
1260-00



\* Supporto / imbragatura

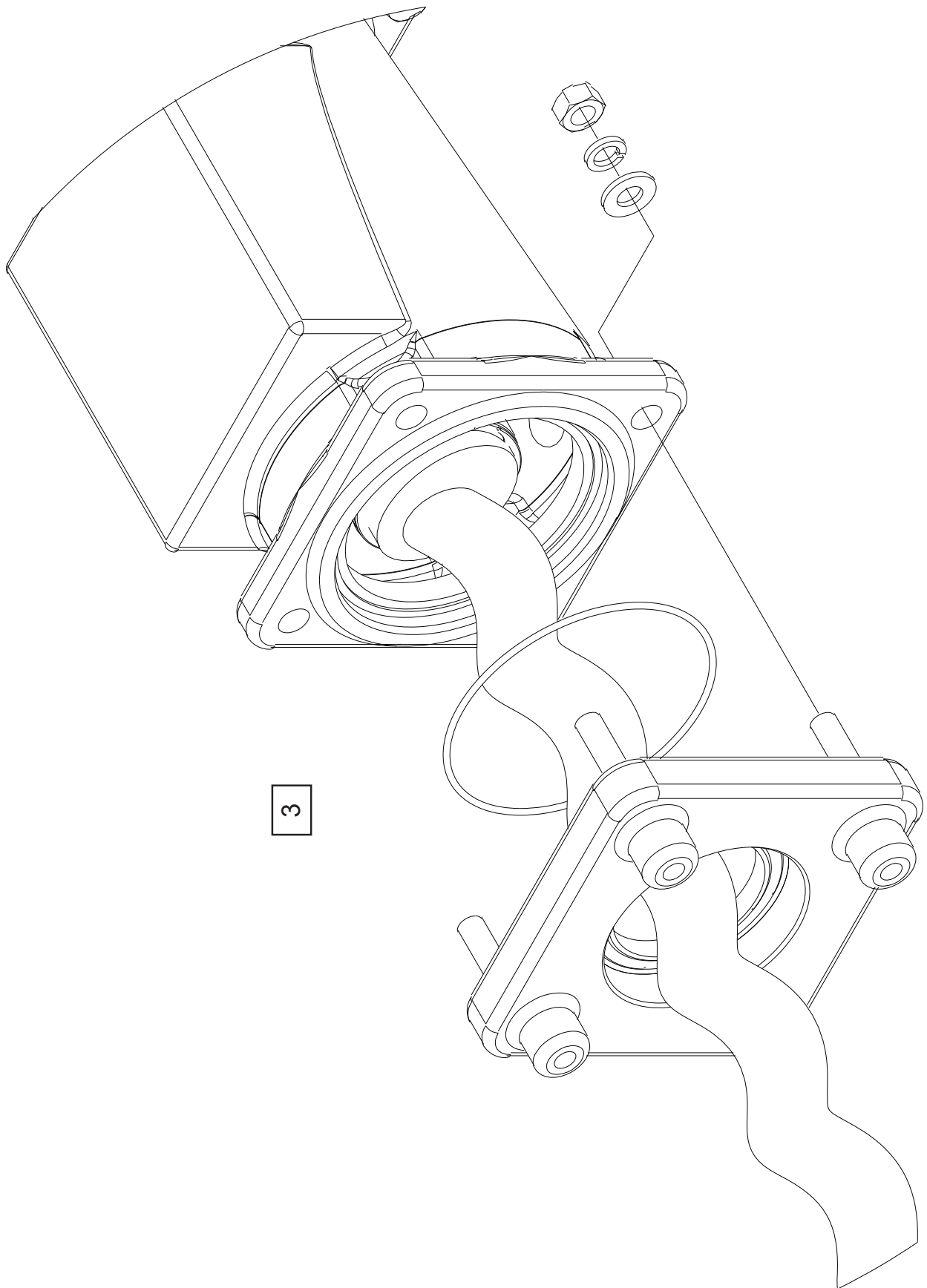
14.3 C34 - C84

1261-00



\* Supporto / imbragatura

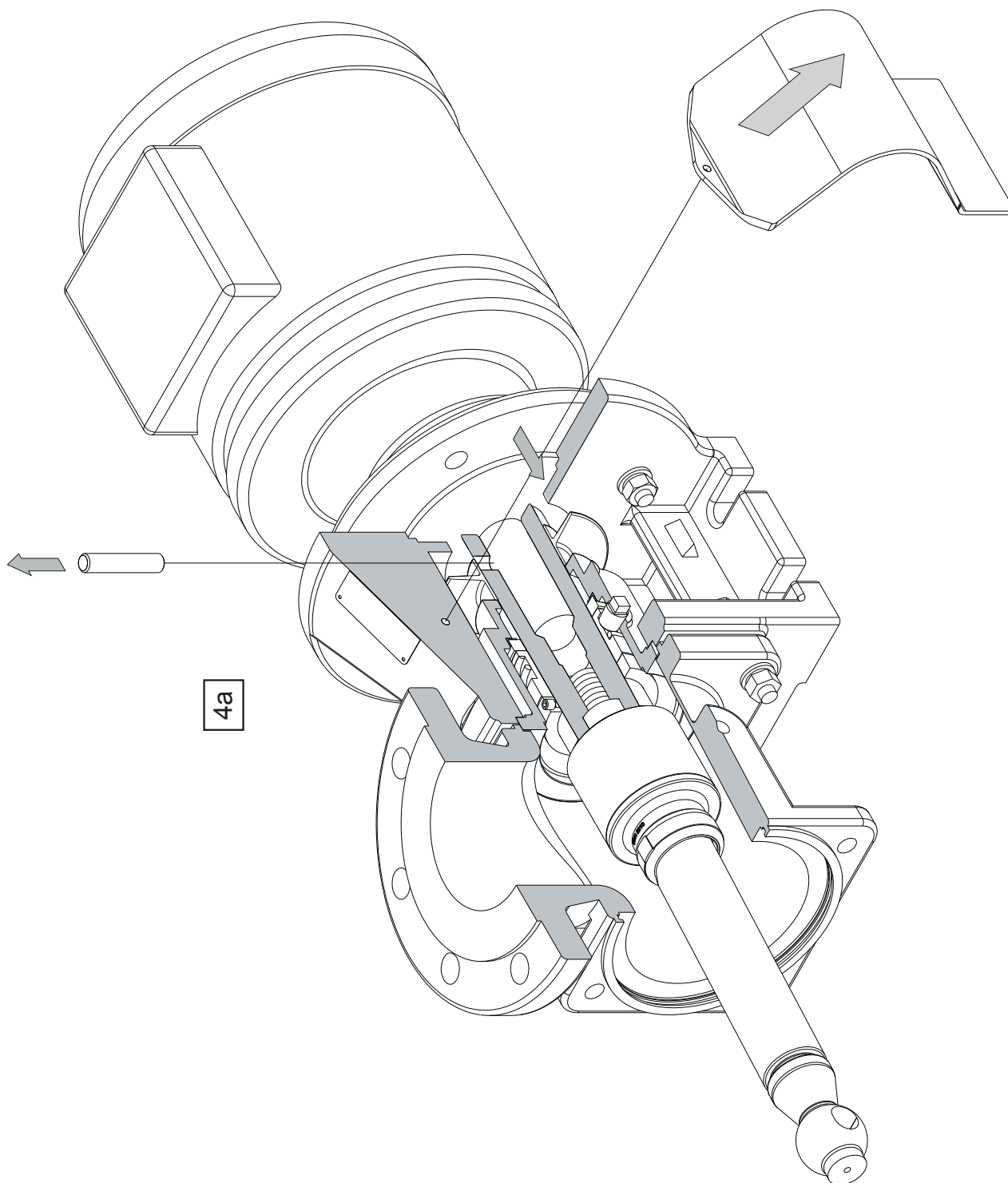
## 14.4 Solo modelli a 4 stadi



1262-00

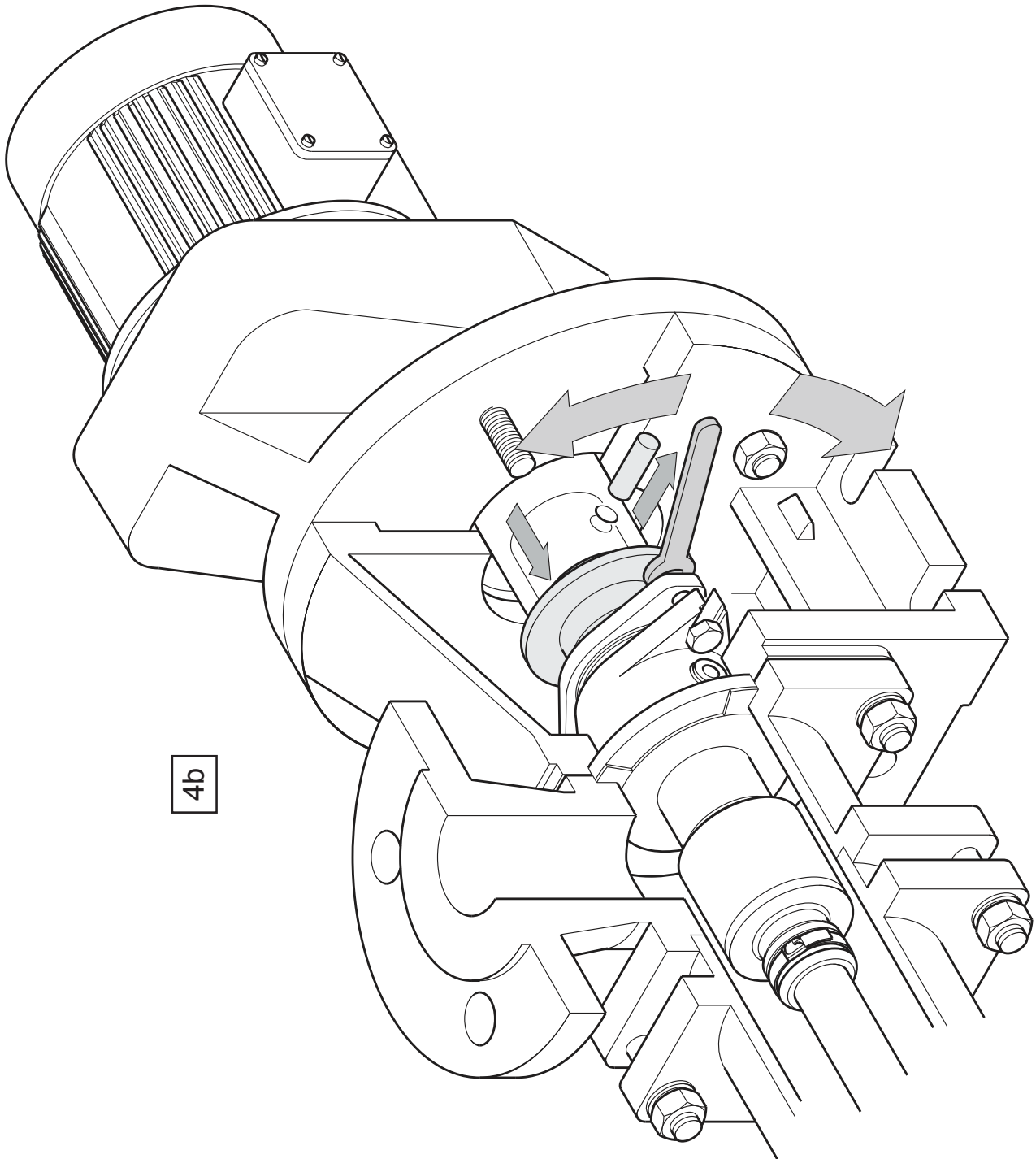
14.5

1.263-00



## 14.6

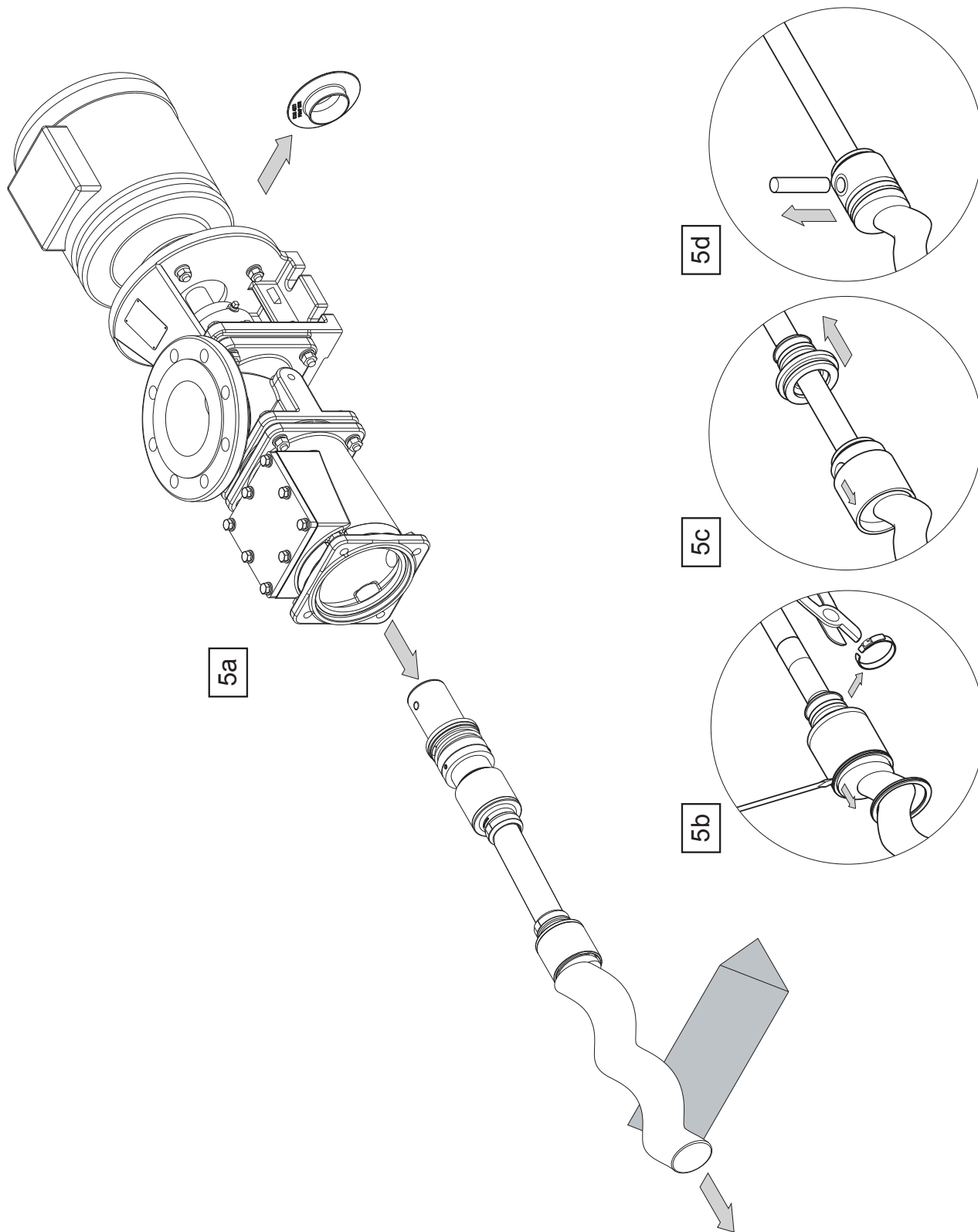
1284-00



Solo applicabile se si usa una pompa a premistoppa

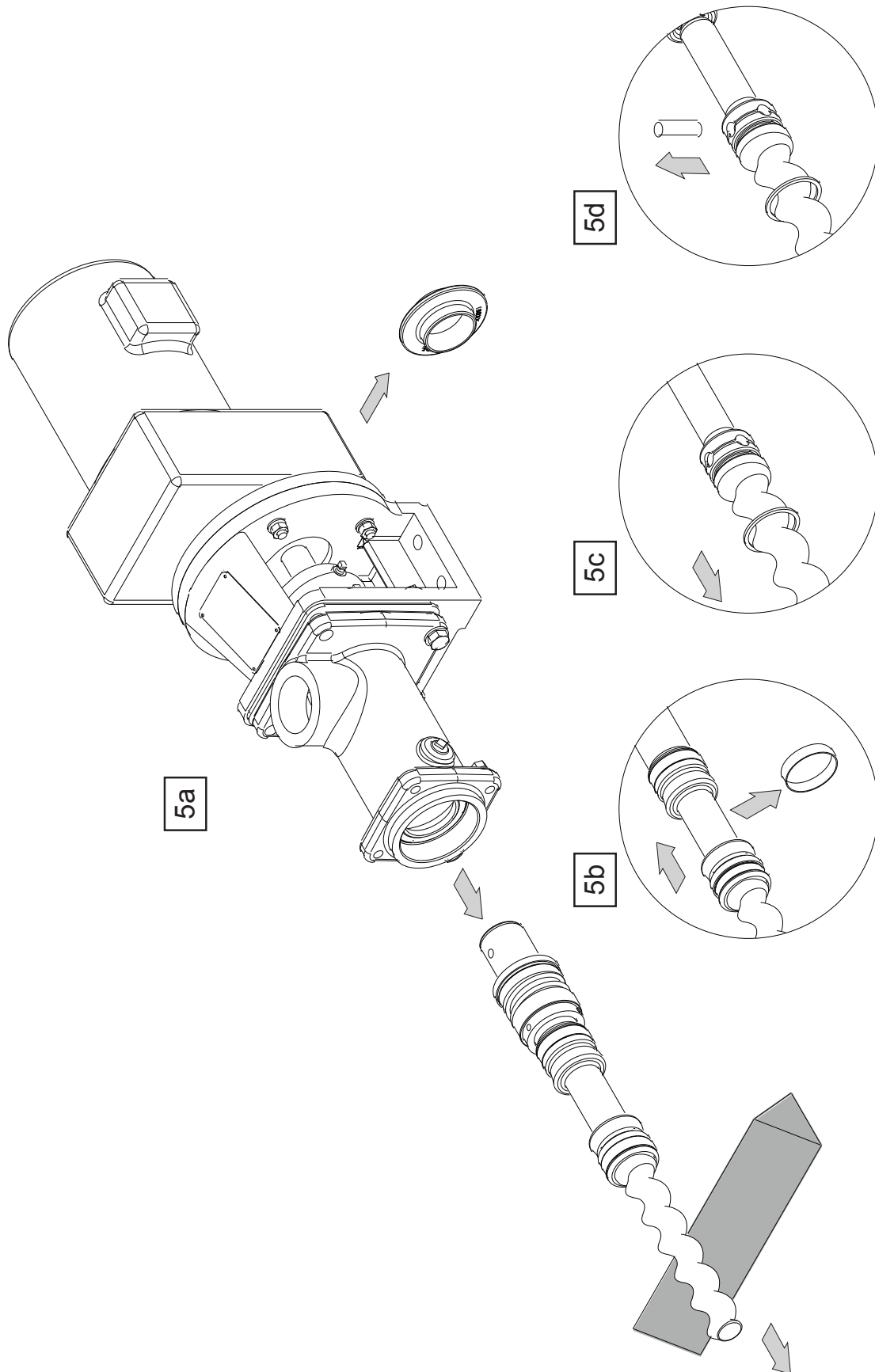
**14.7 CXL e superiore**

1265-00





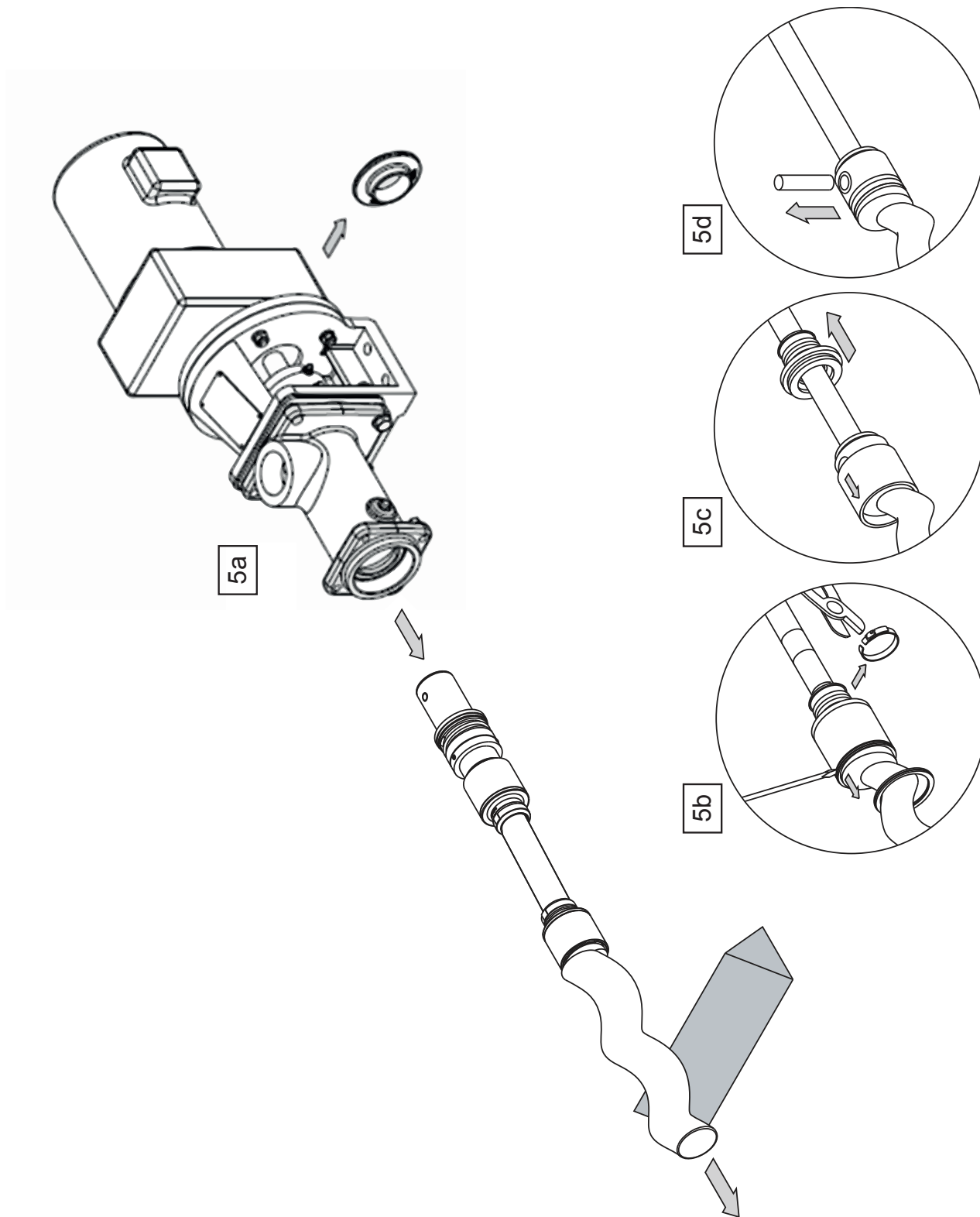
## 14.8 C12 - C22



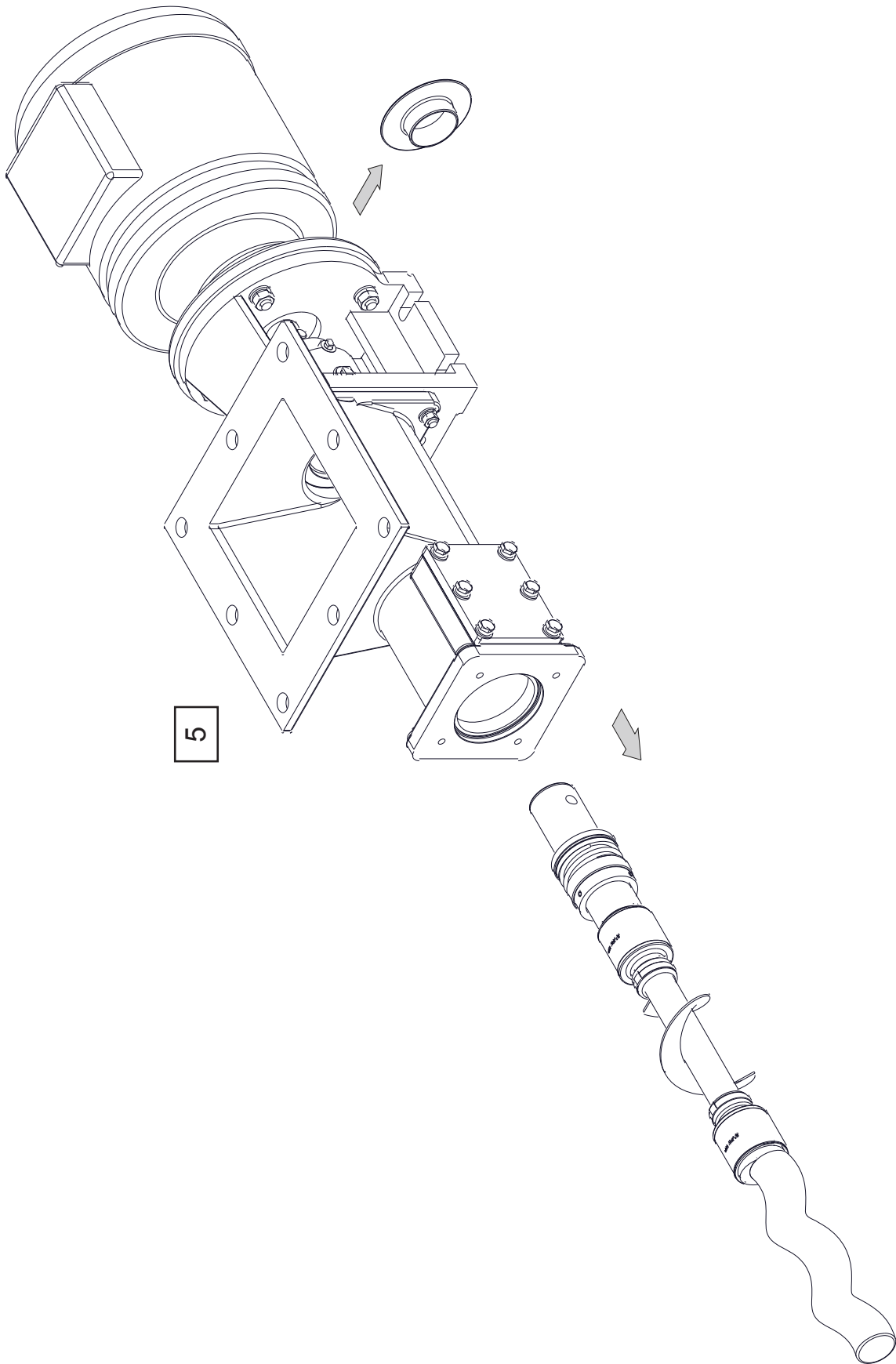
1286-00

14.9 C31

1.267-00

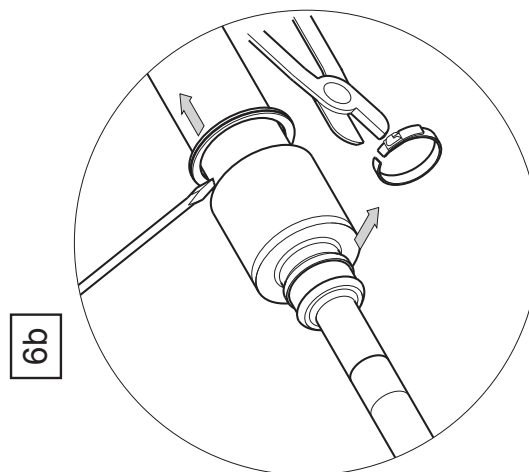
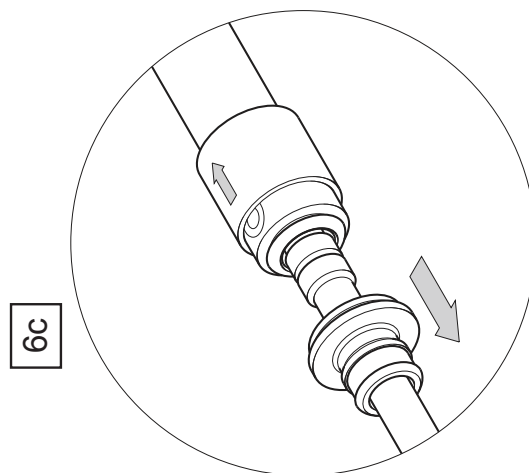
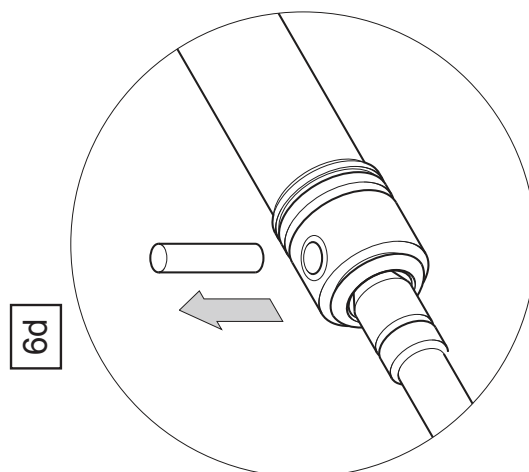
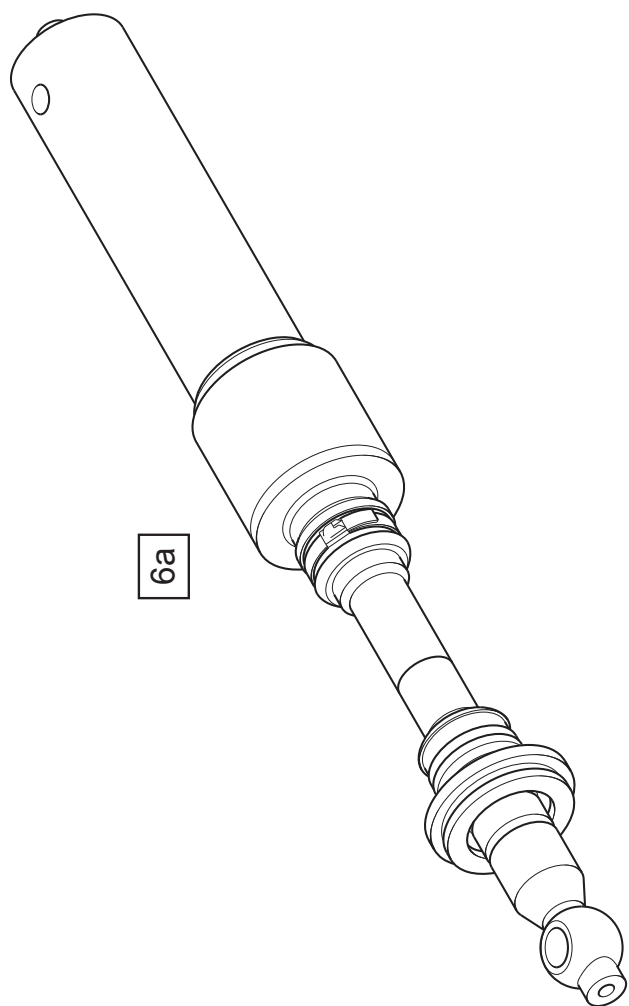


## 14.10 Presa quadrata



1268-00

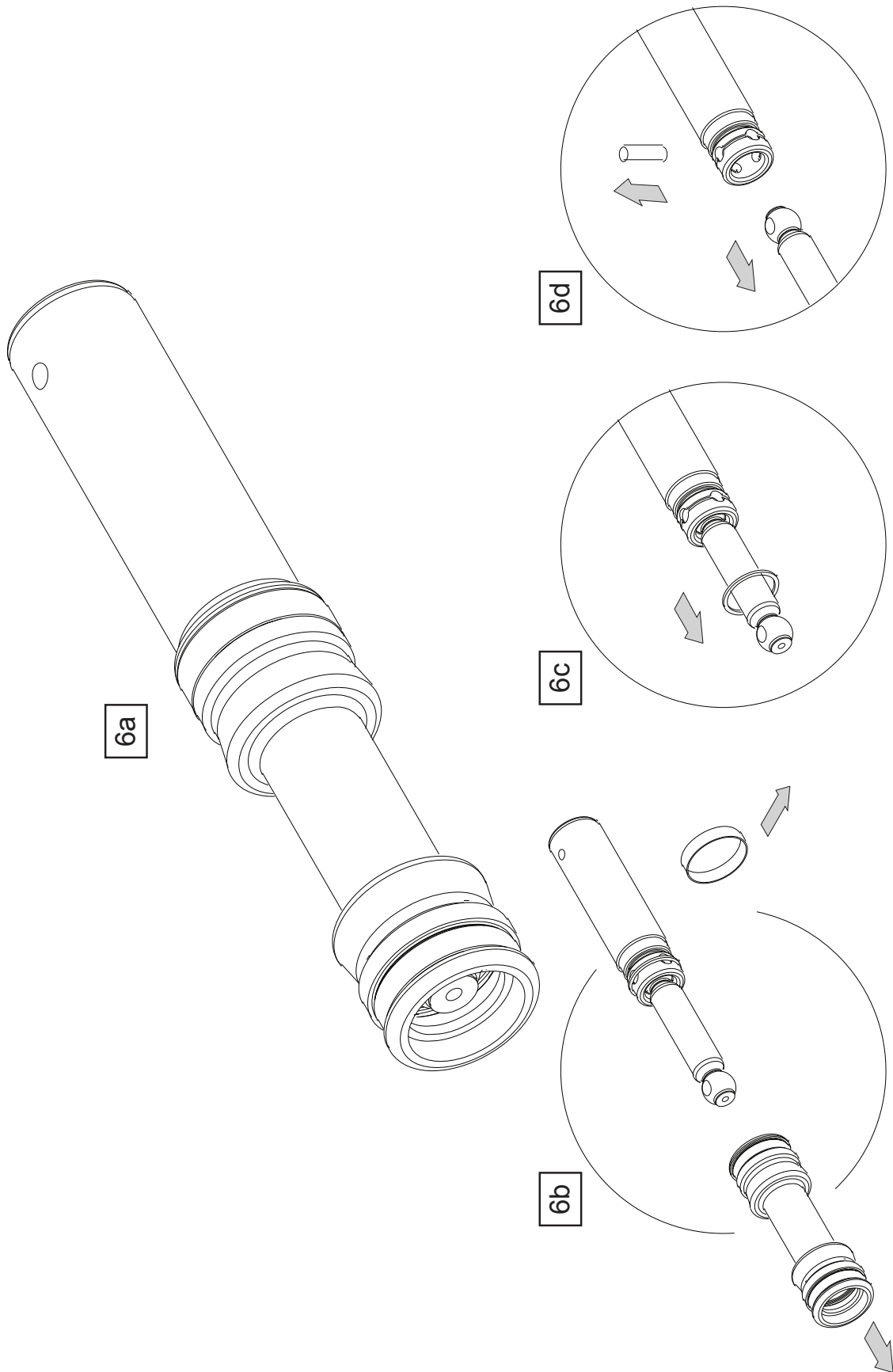
**14.11 CXL e superiore**



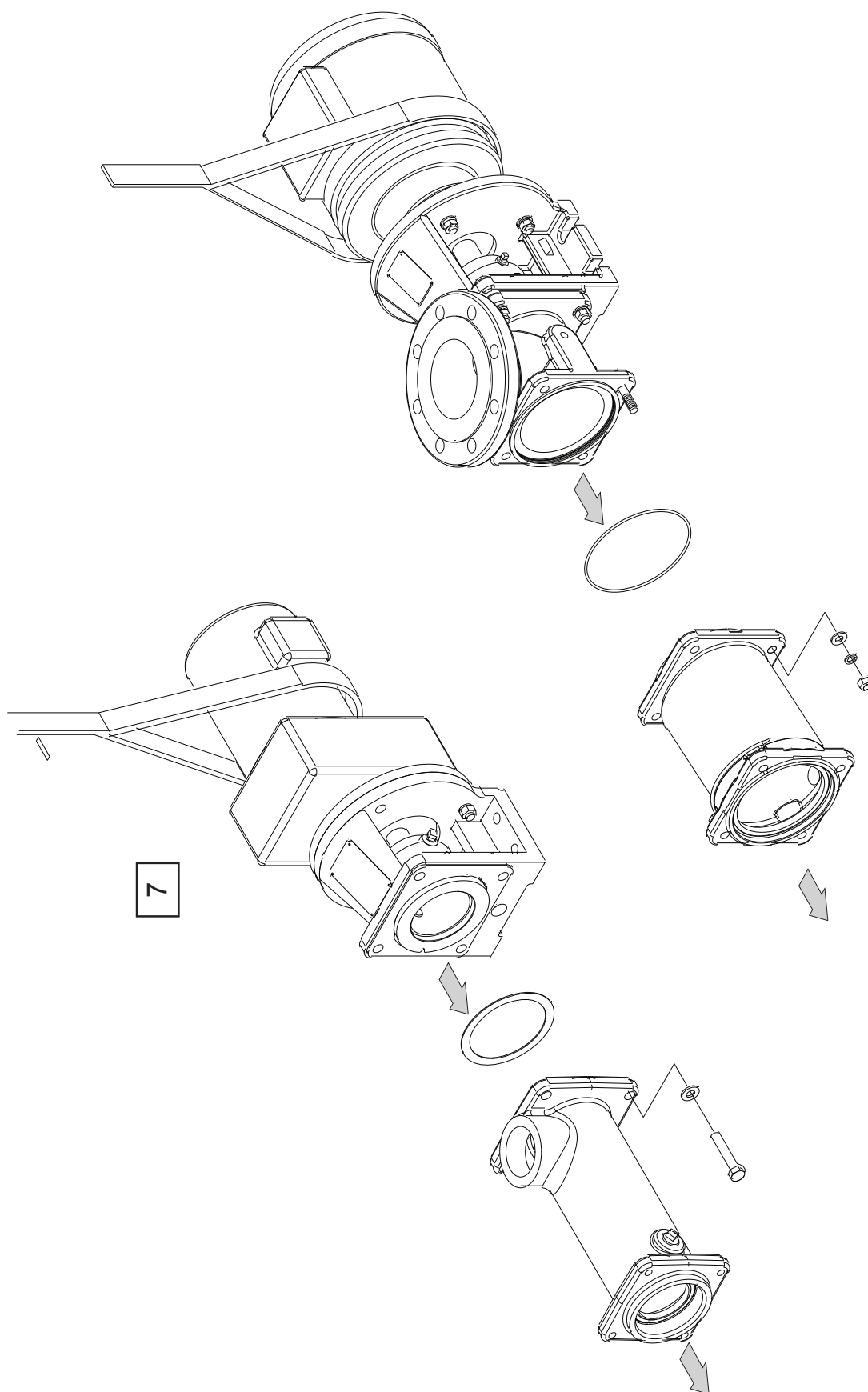
1269-00

## 14.12 C12 - C22

1270-00



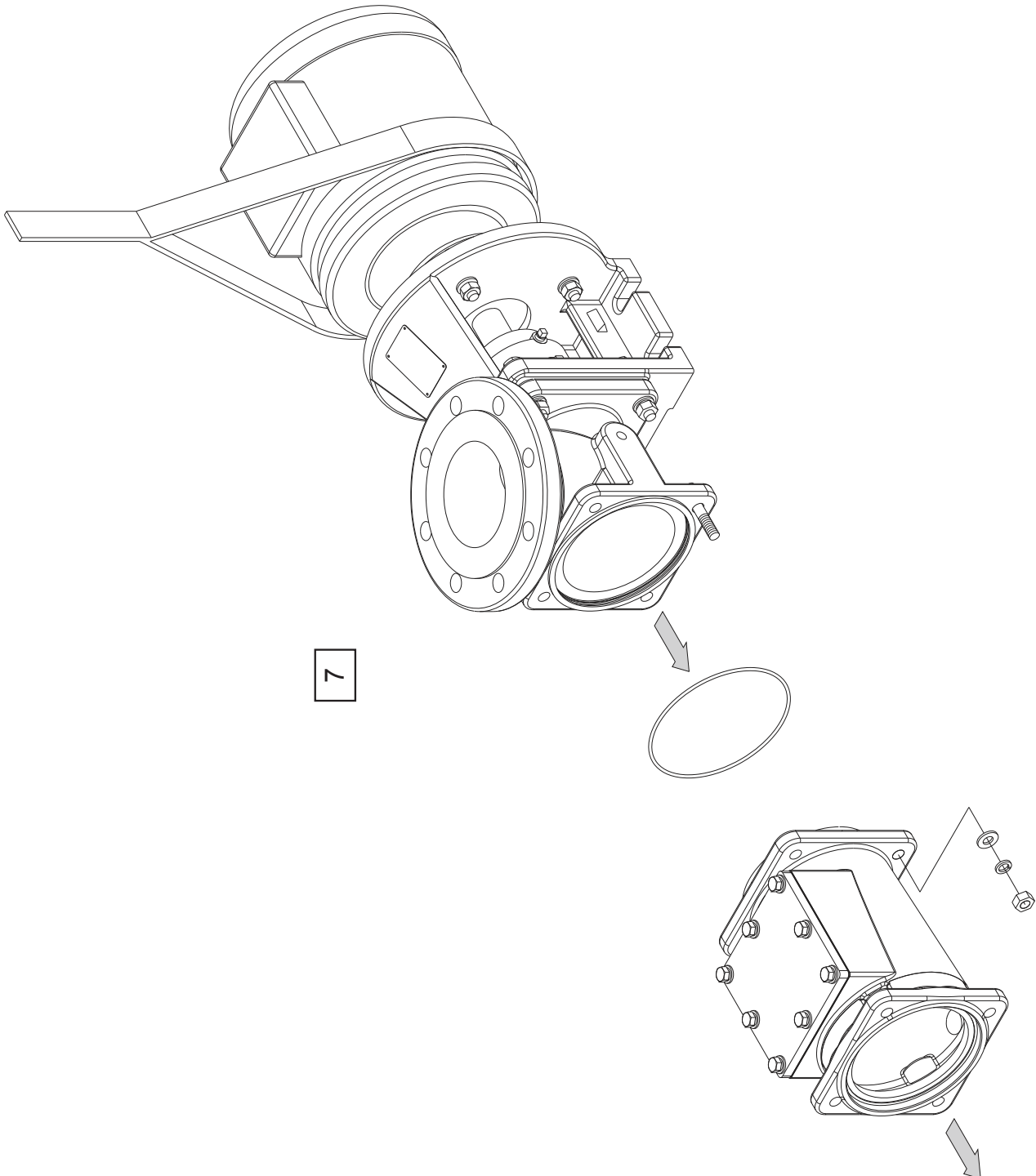
**14.13 C12 - C3L (cima) e CX1 - CX2 (fondo)**



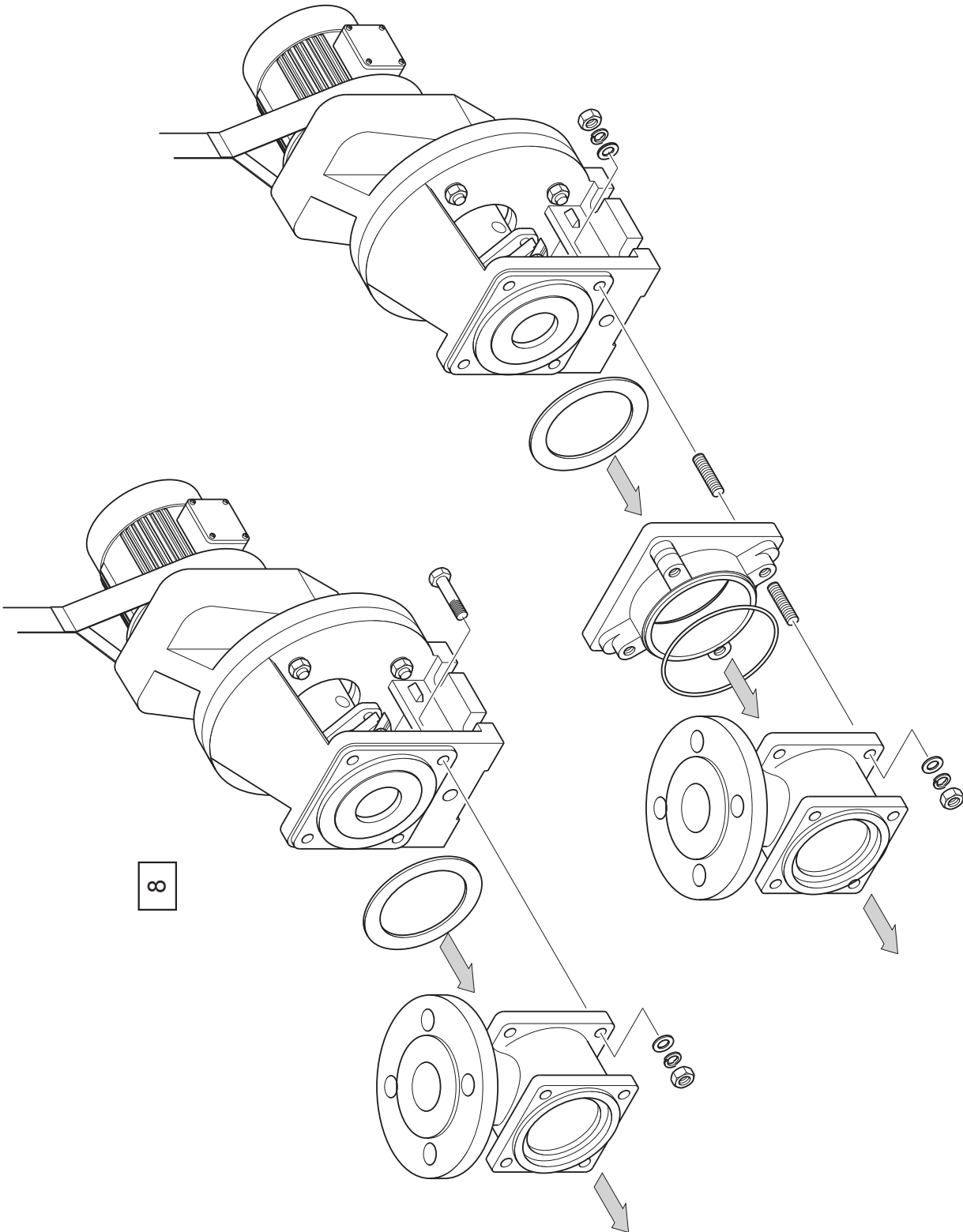
1271-00

## 14.14 Non applicabile a grandezze inferiori a CXL

1272-00



**14.15 Solo C82 e C64 (con o senza sede cuscinetto)**

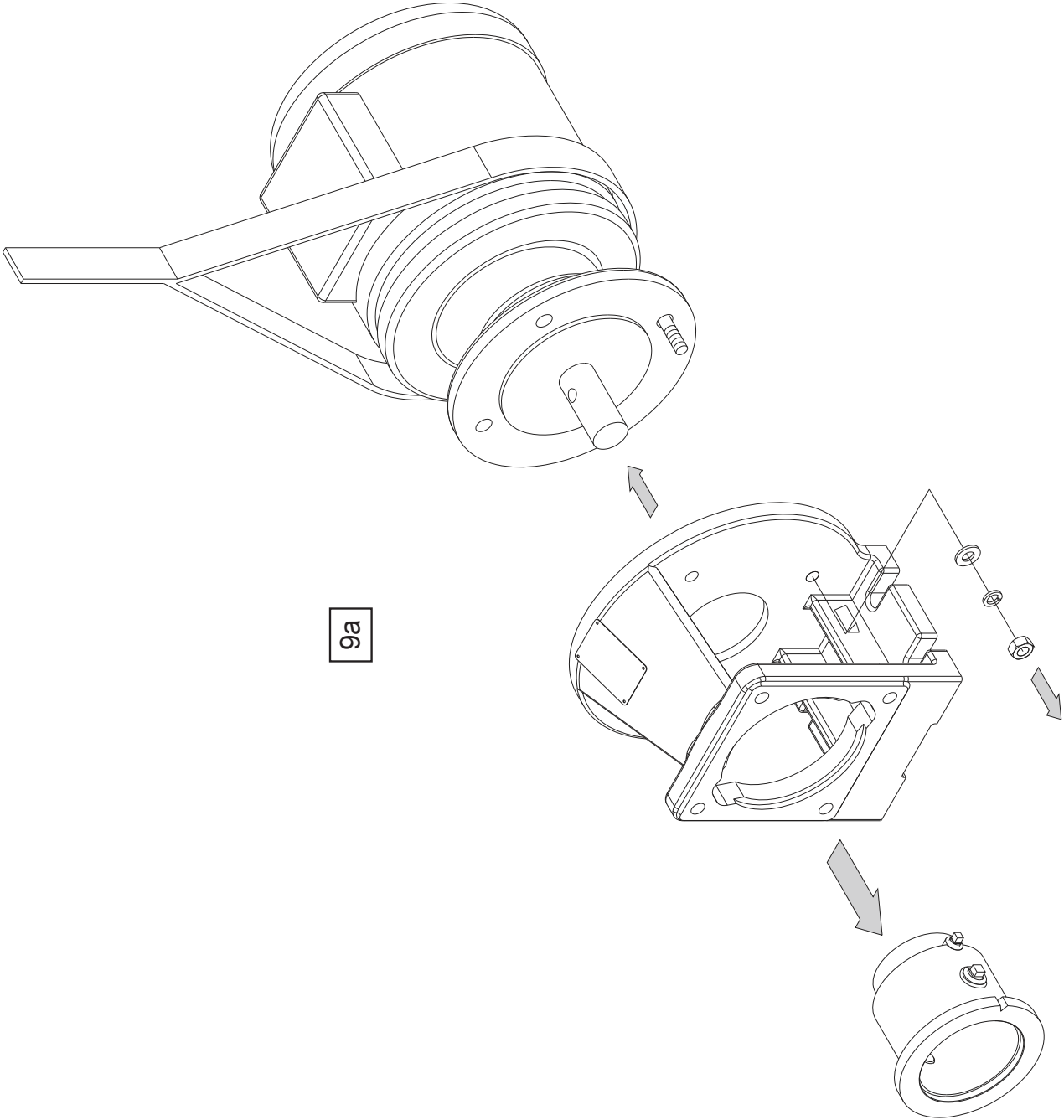


1273-00

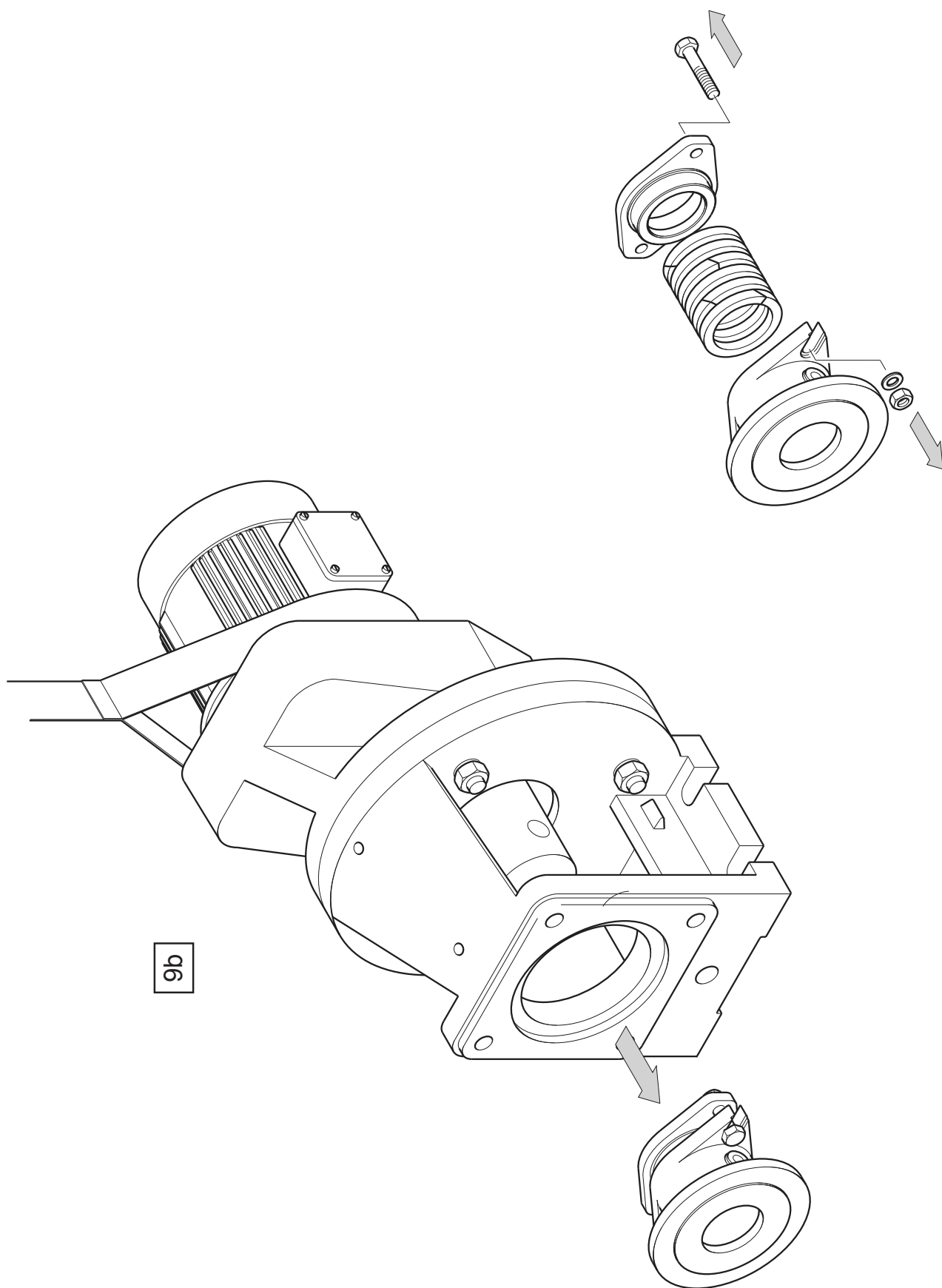


14.16

1274-00



14.17

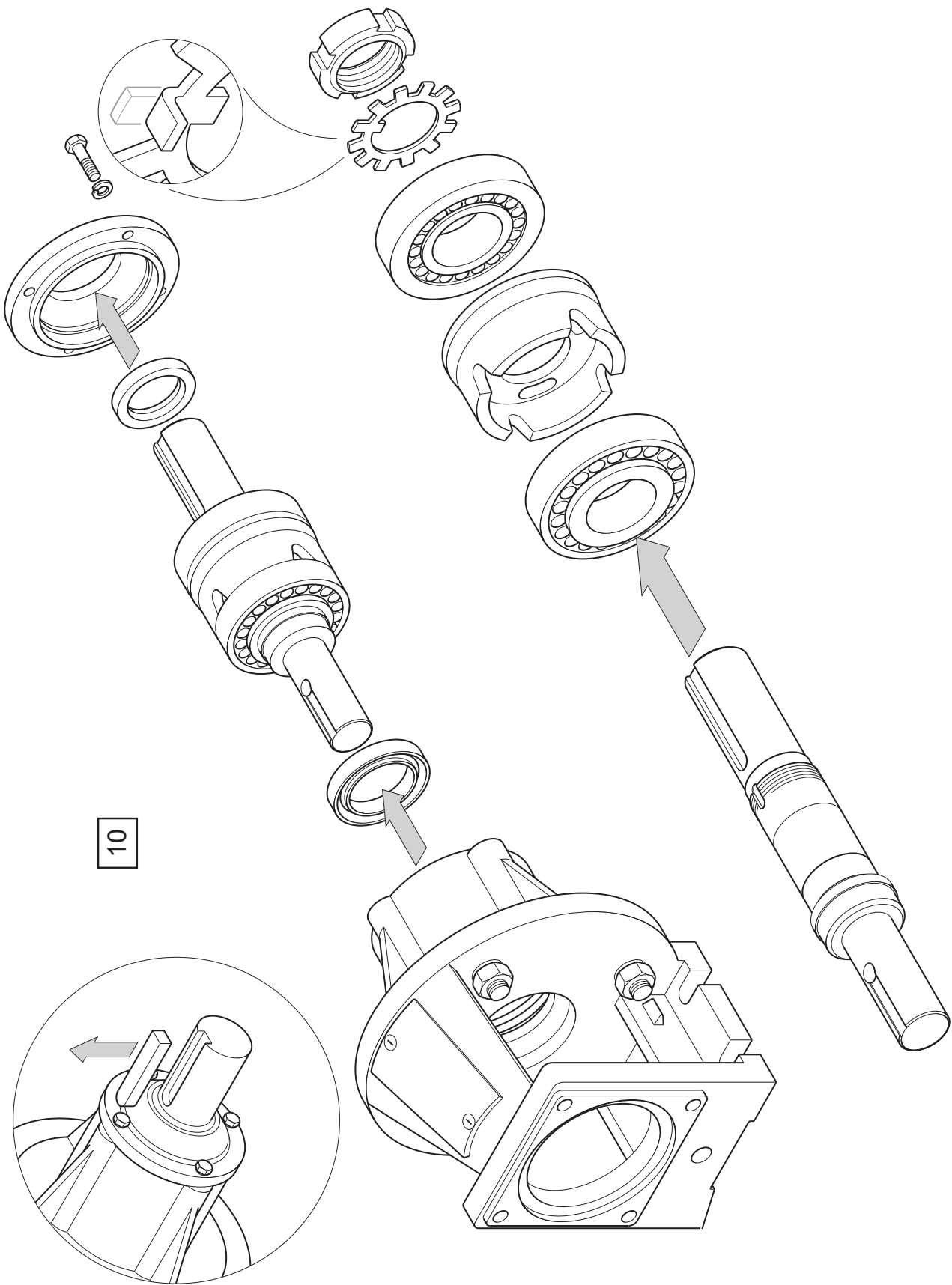


1276-00

Solo applicabile se si usa una pompa a premistoppa.

## 14.18 Solo pompe ad asse nudo

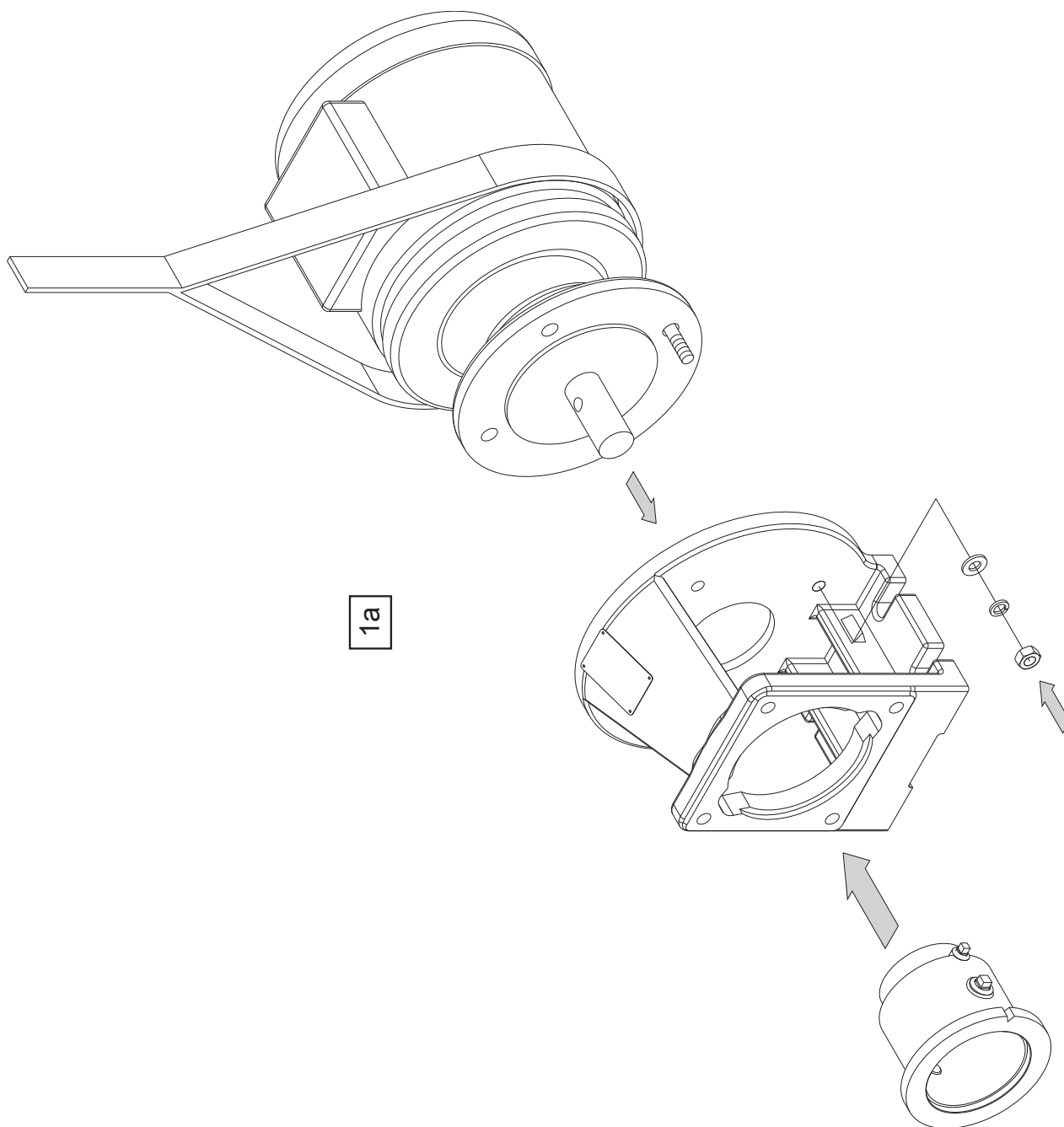
1276-00



## 15 Procedure di montaggio

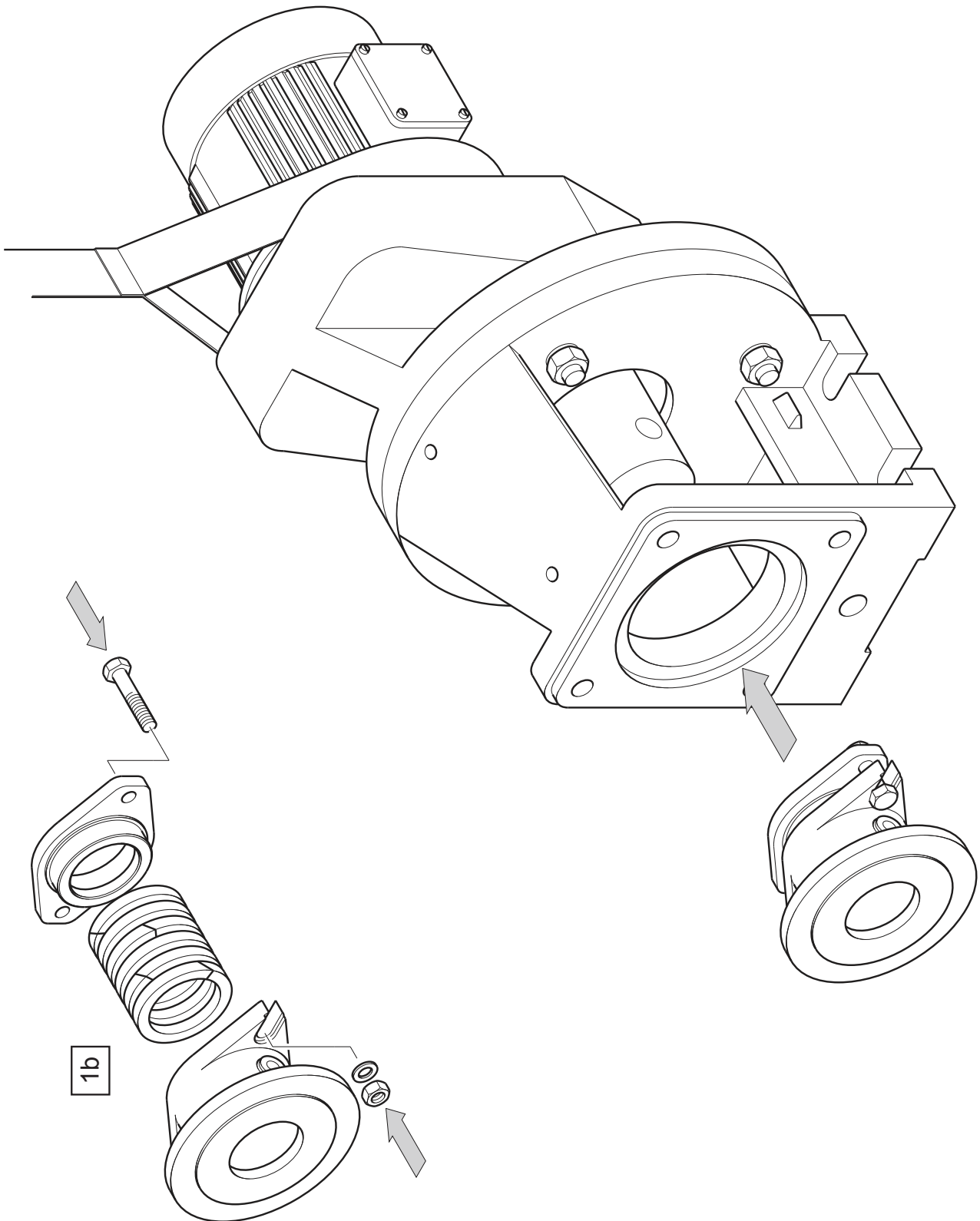
### 15.1

1277-00



## 15.2

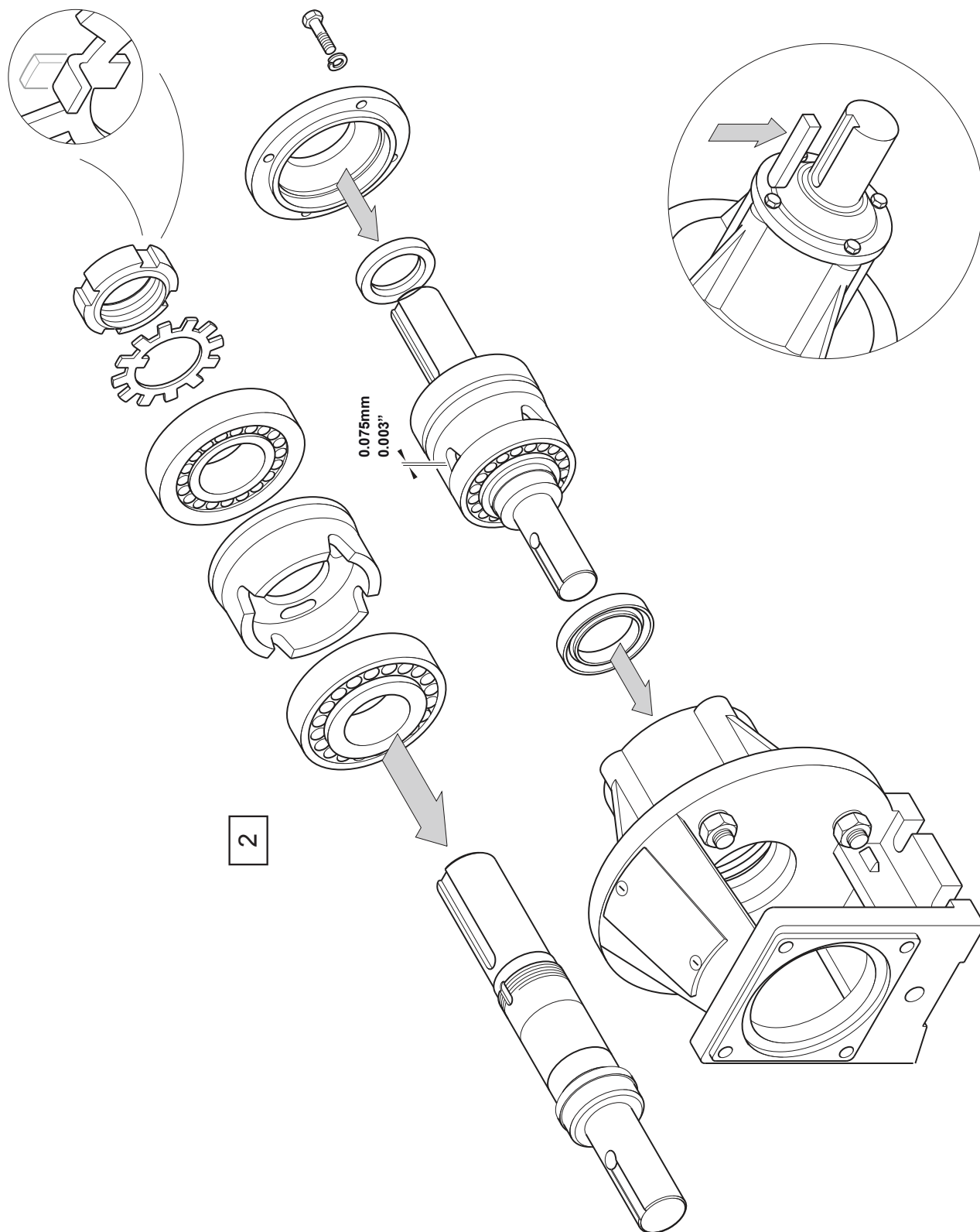
1278-00



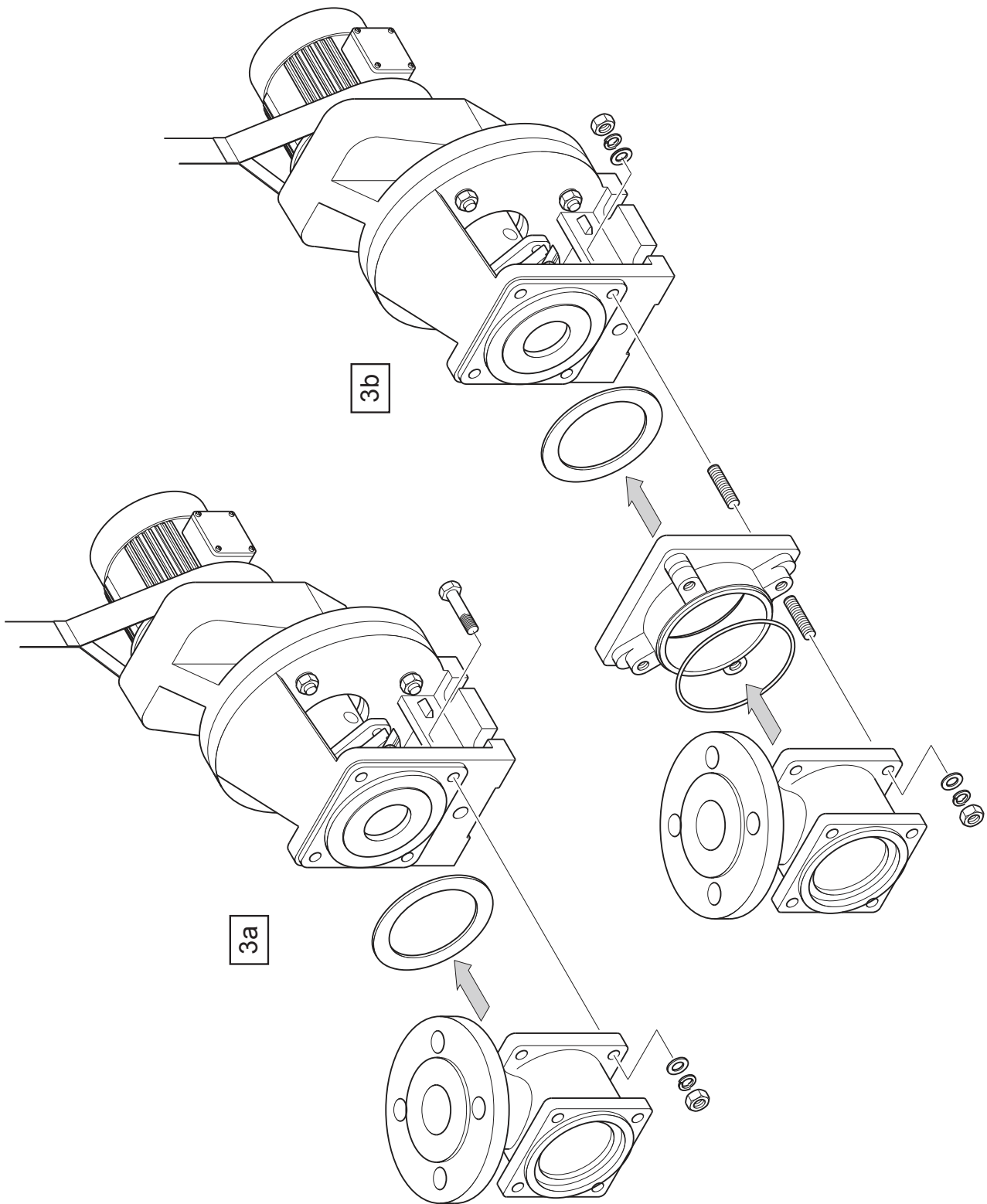
Solo applicabile se si usa una pompa a premistoppa.

### 15.3 Solo pompe ad asse nudo

1279-00

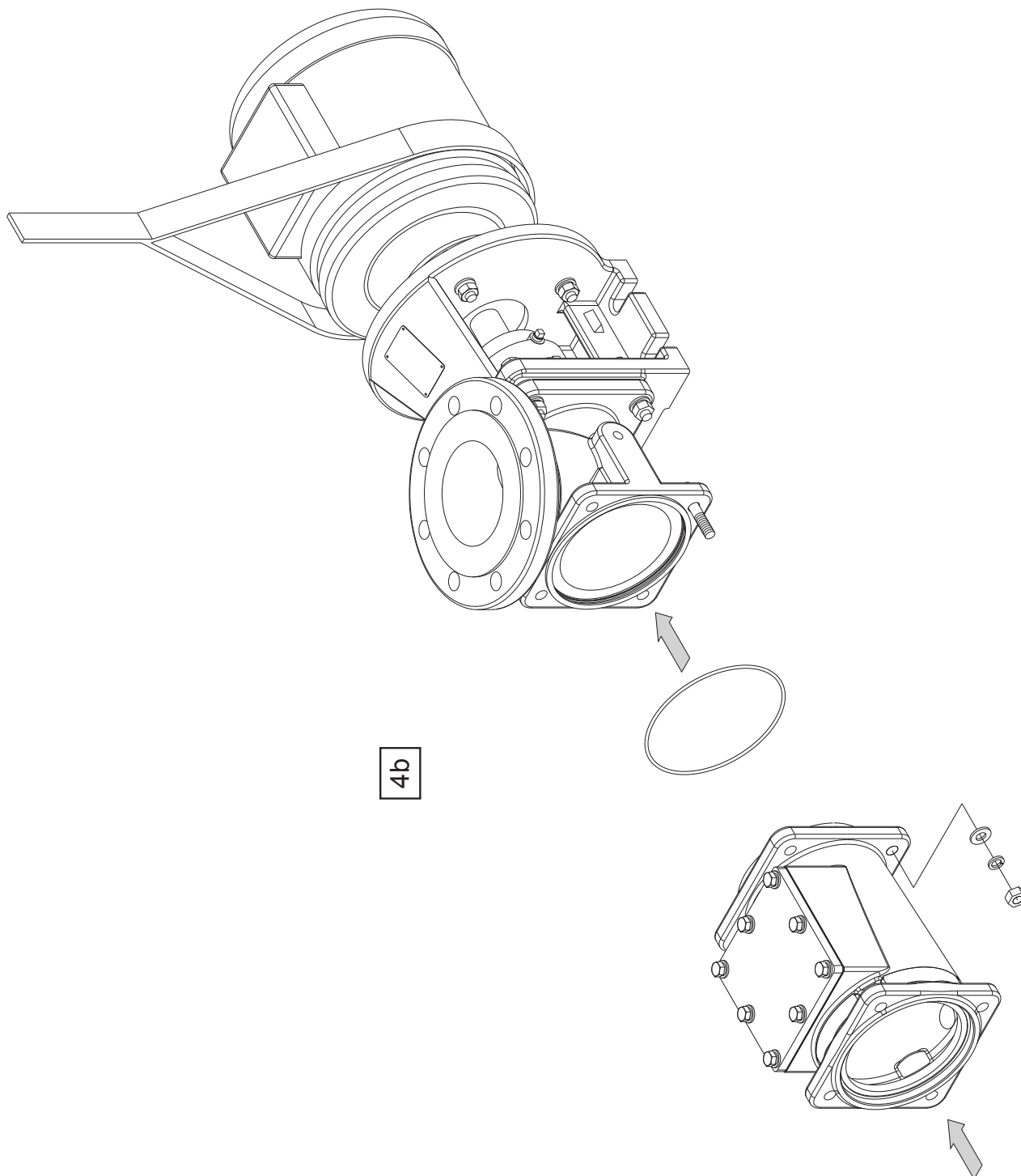


## 15.4 Solo C82 e C64 (con o senza sede cuscinetto)



**15.5 Non applicabile a grandezze inferiori a CXL**

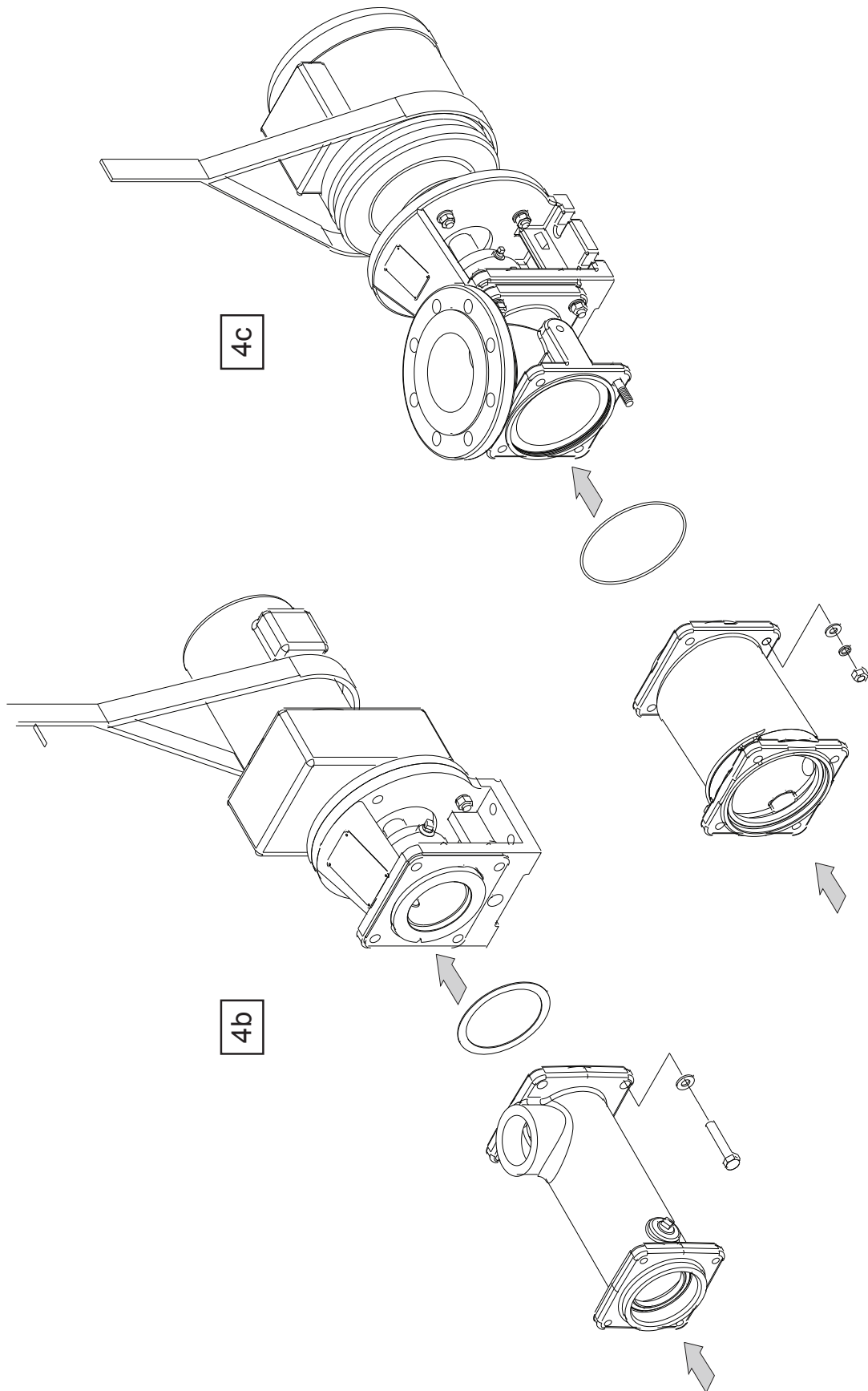
1281-00



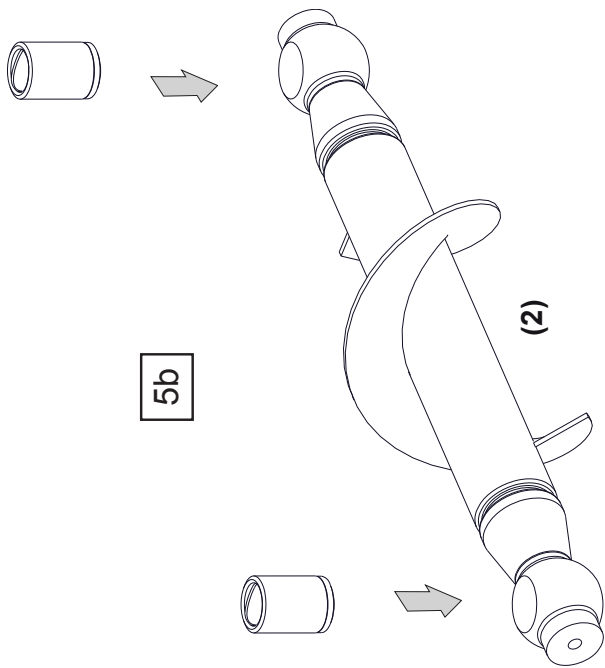


## 15.6 C12 - C3L eller CX1 - CX2

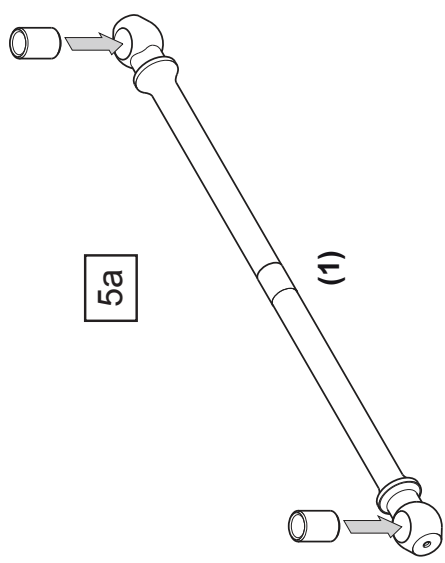
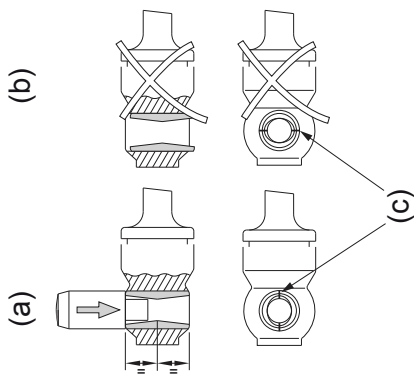
12852-00



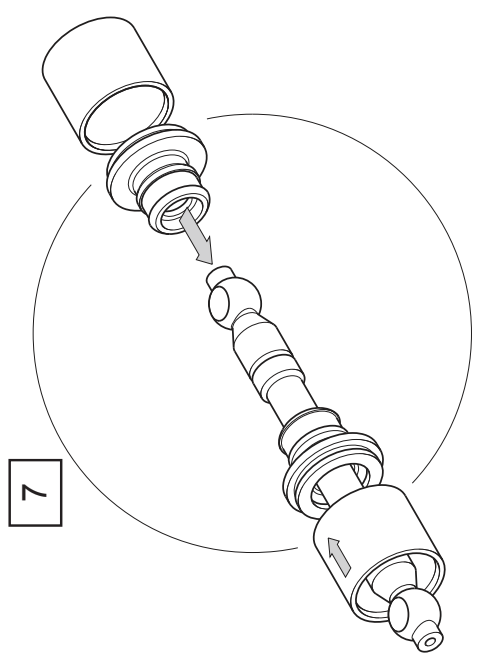
**15.7 Escluse C12 - C22**



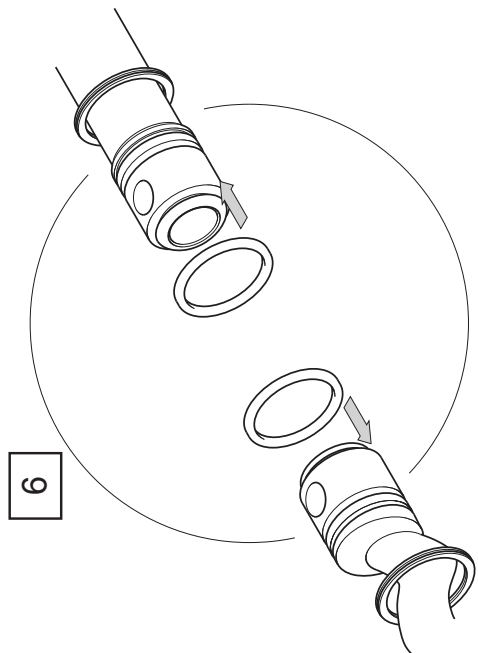
5b



5a



7

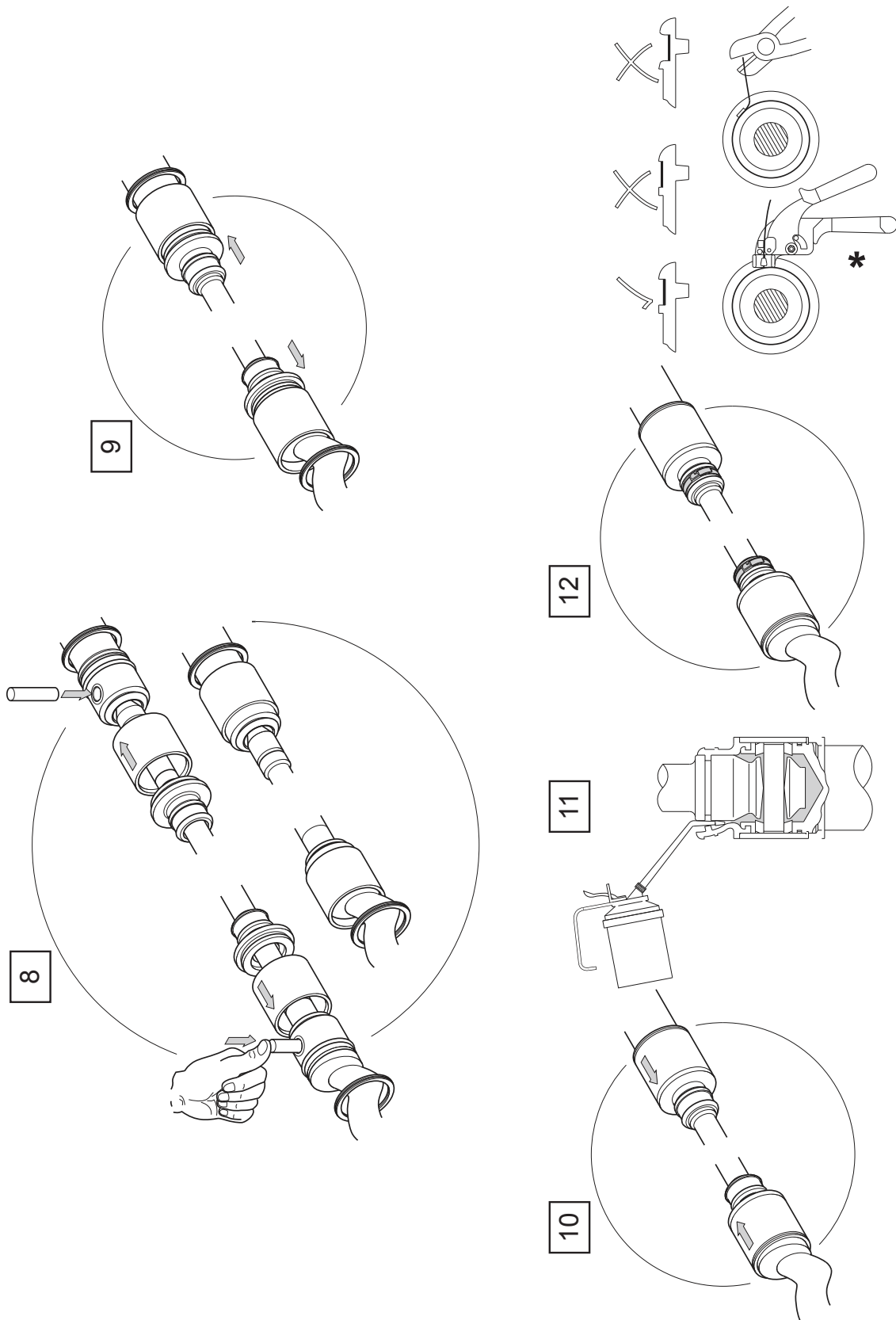


6

1283-00

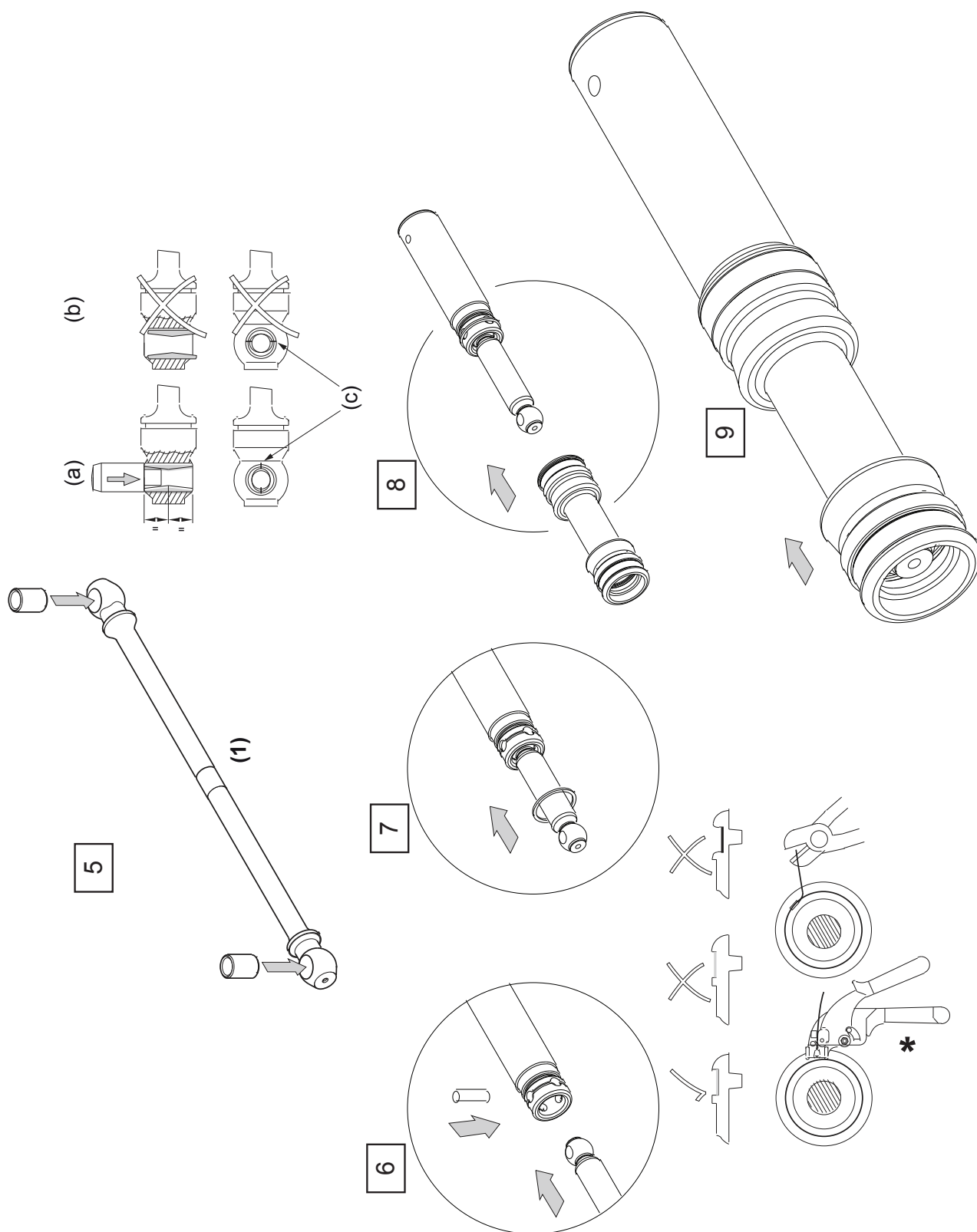
(1) Barra di accoppiamento in acciaio inossidabile o barra di accoppiamento comune.  
(2) Modelli a presa quadrata. (a) Corretto (b) Sbagliato (c) Segni di allineamento

## 15.8 Escluse C12 - C22



**15.9 Escluse C12 - C22**

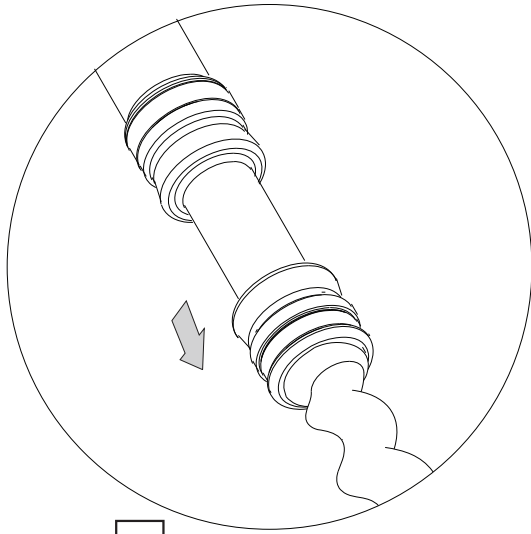
1285-00



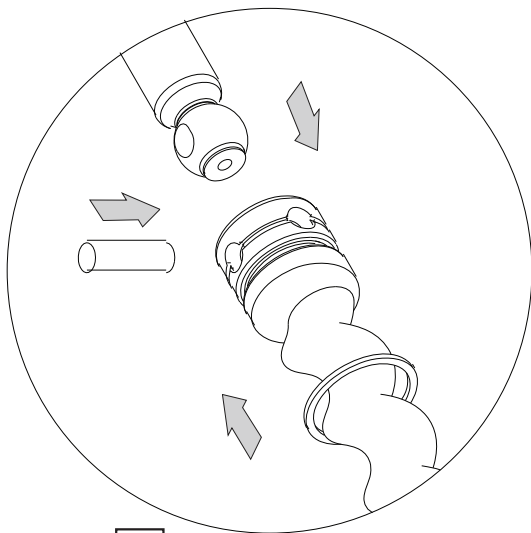
(1) Solo applicabile se si usa barra di accoppiamento in acciaio inossidabile.

(a) Corretto (b) Sbagliato (c) Segni di allineamento

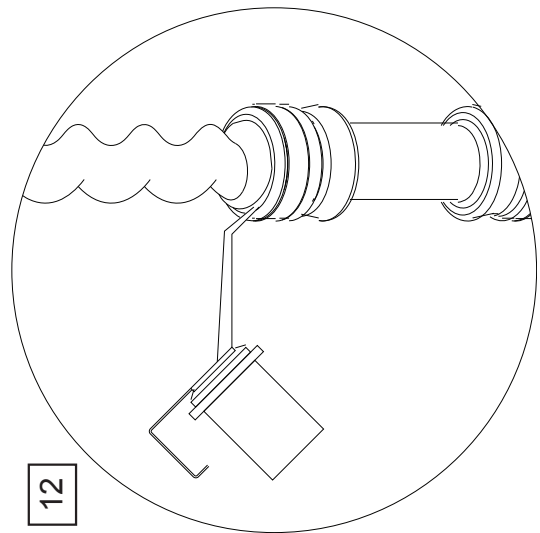
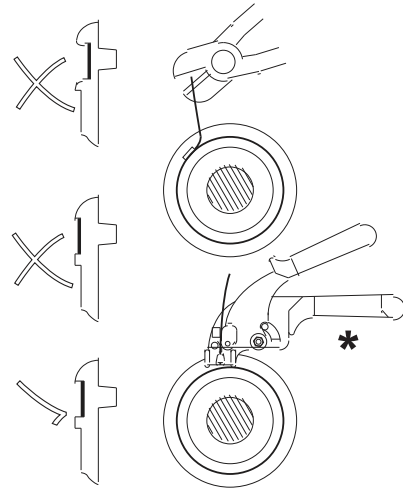
## 15.10 Escluse C12 - C22



11

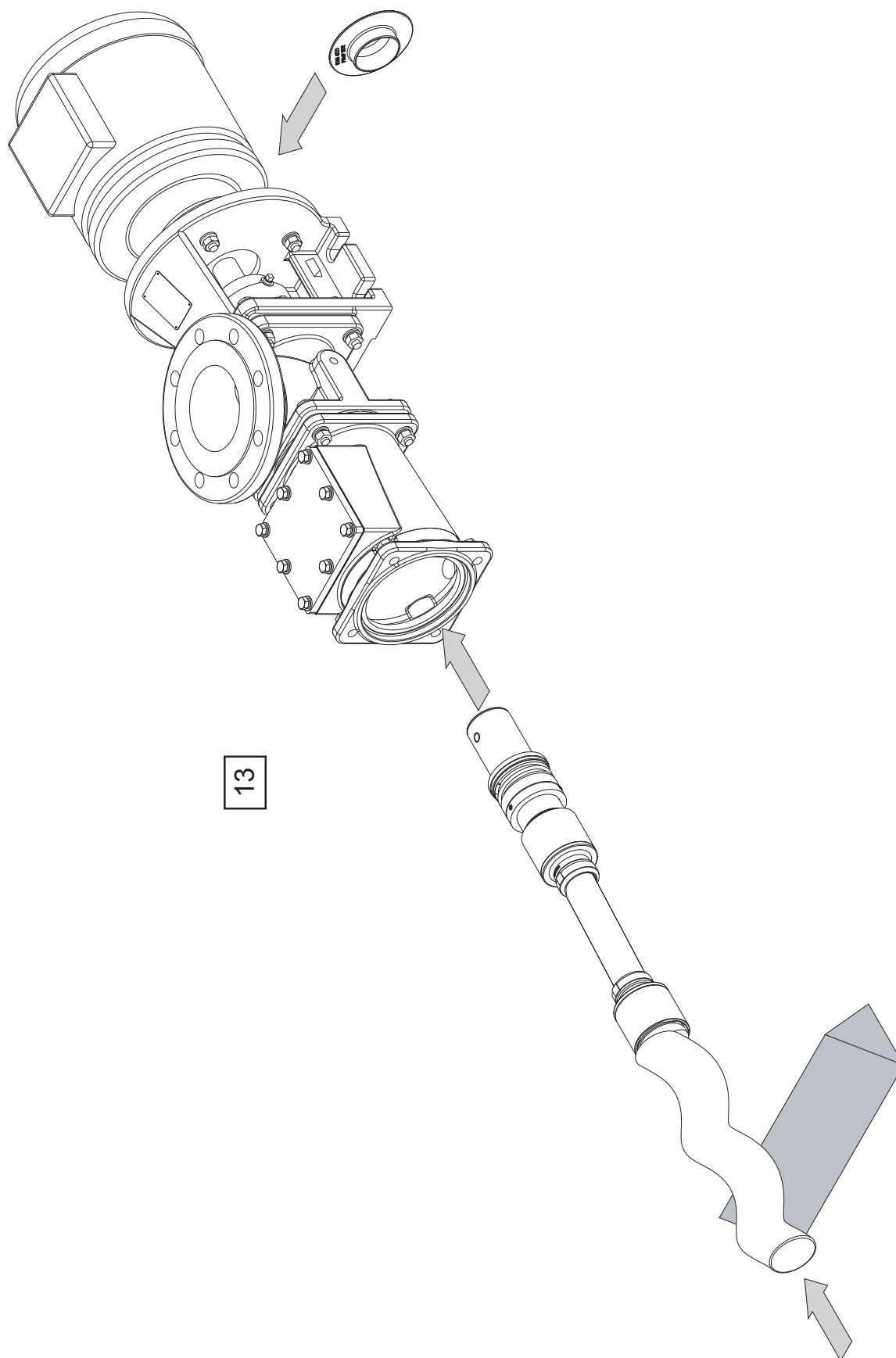


10



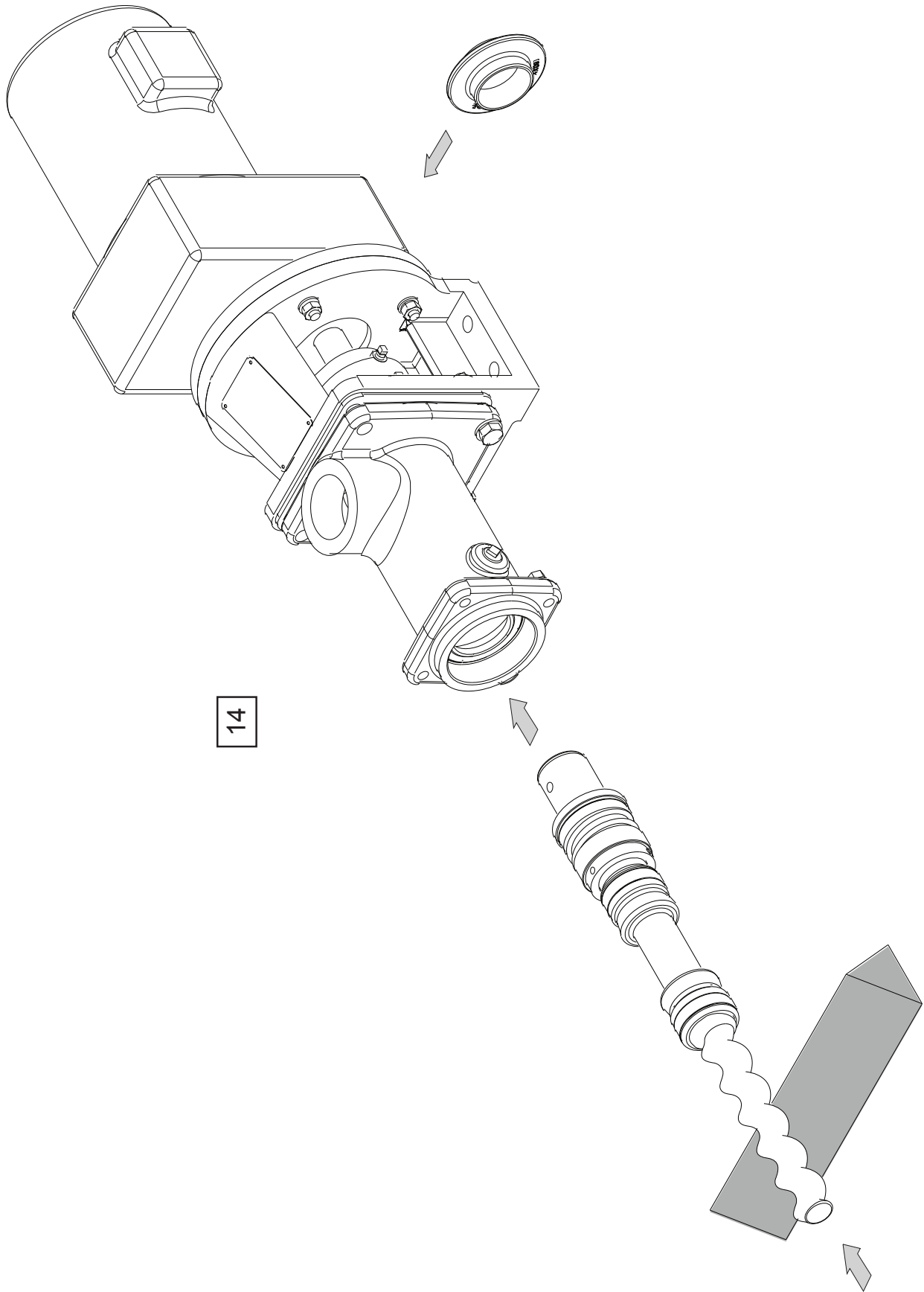
12

### 15.11 CXL e superiore



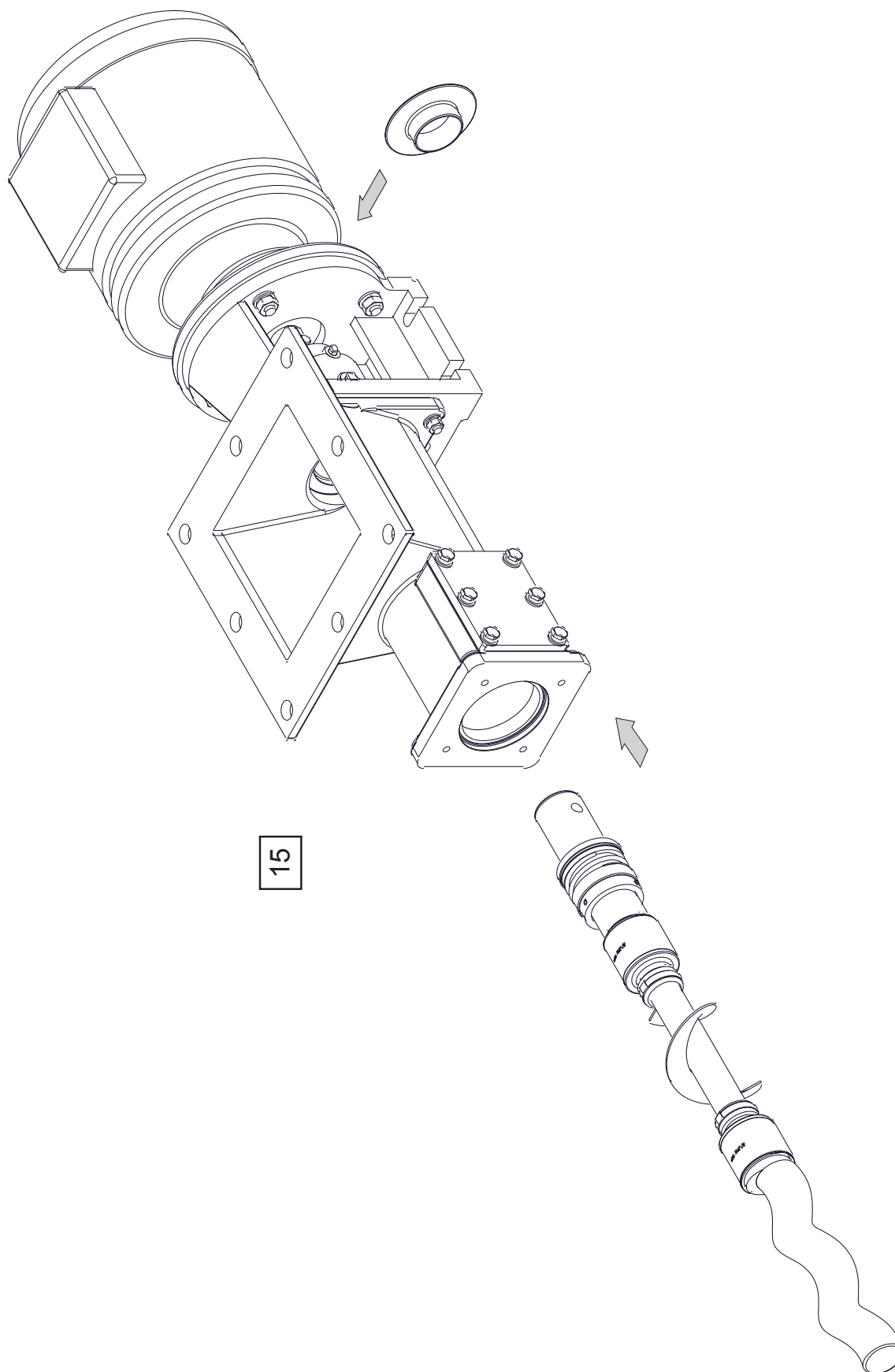
1287-00

## 15.12 Escluse C12 - C22



1285-00

**15.13 Solo presa quadrata**



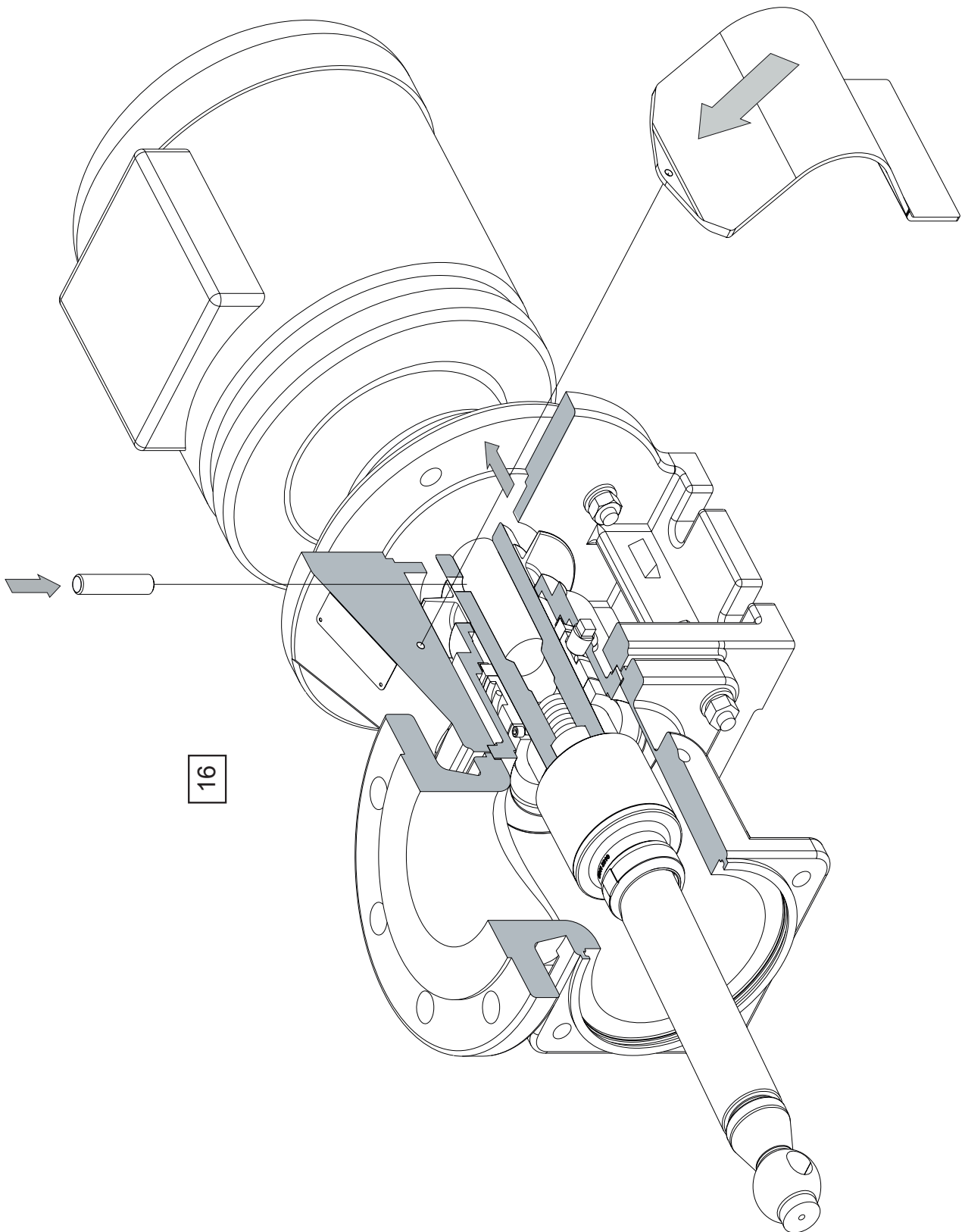
15

1289-00



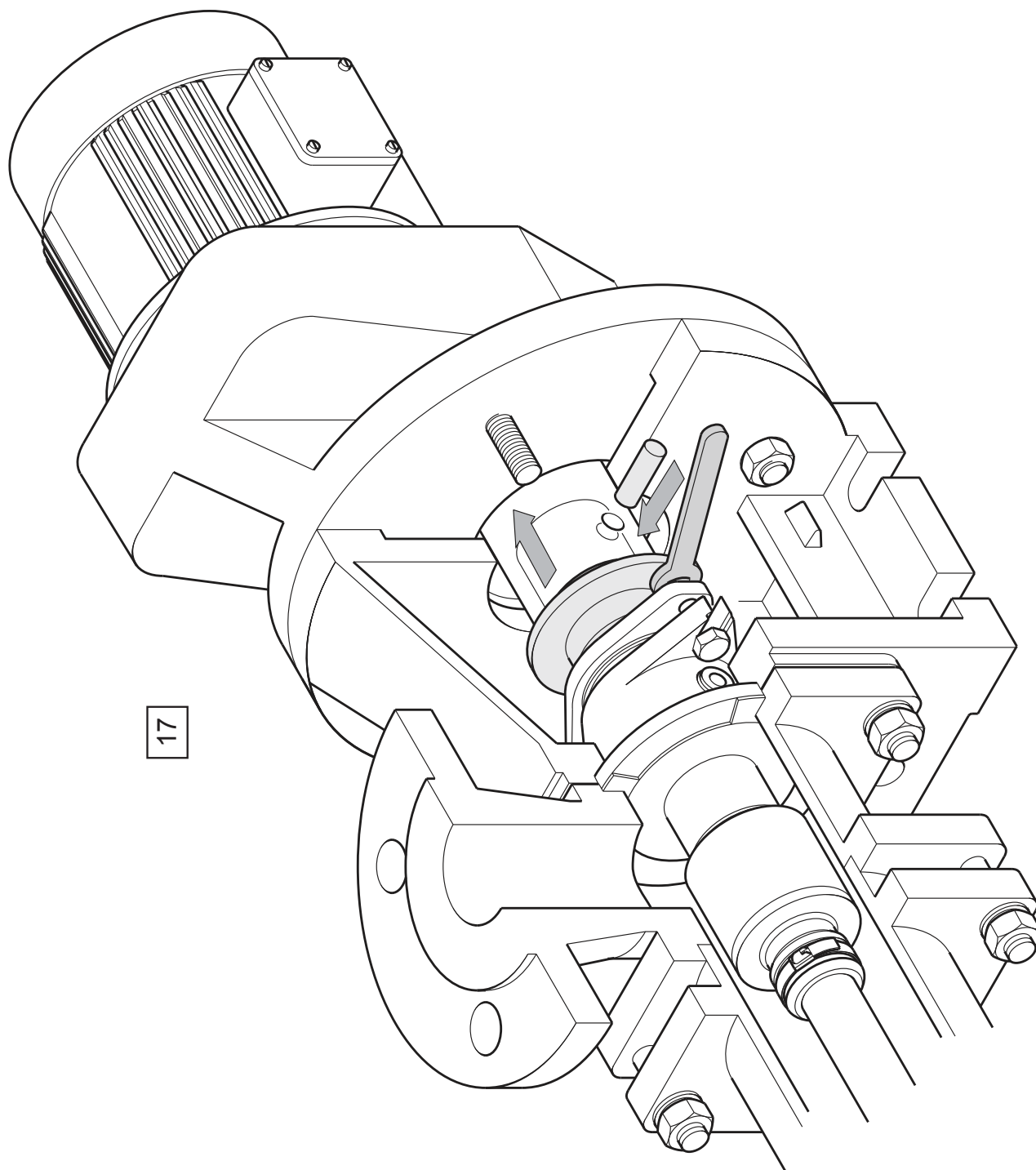
## 15.14

1290-00



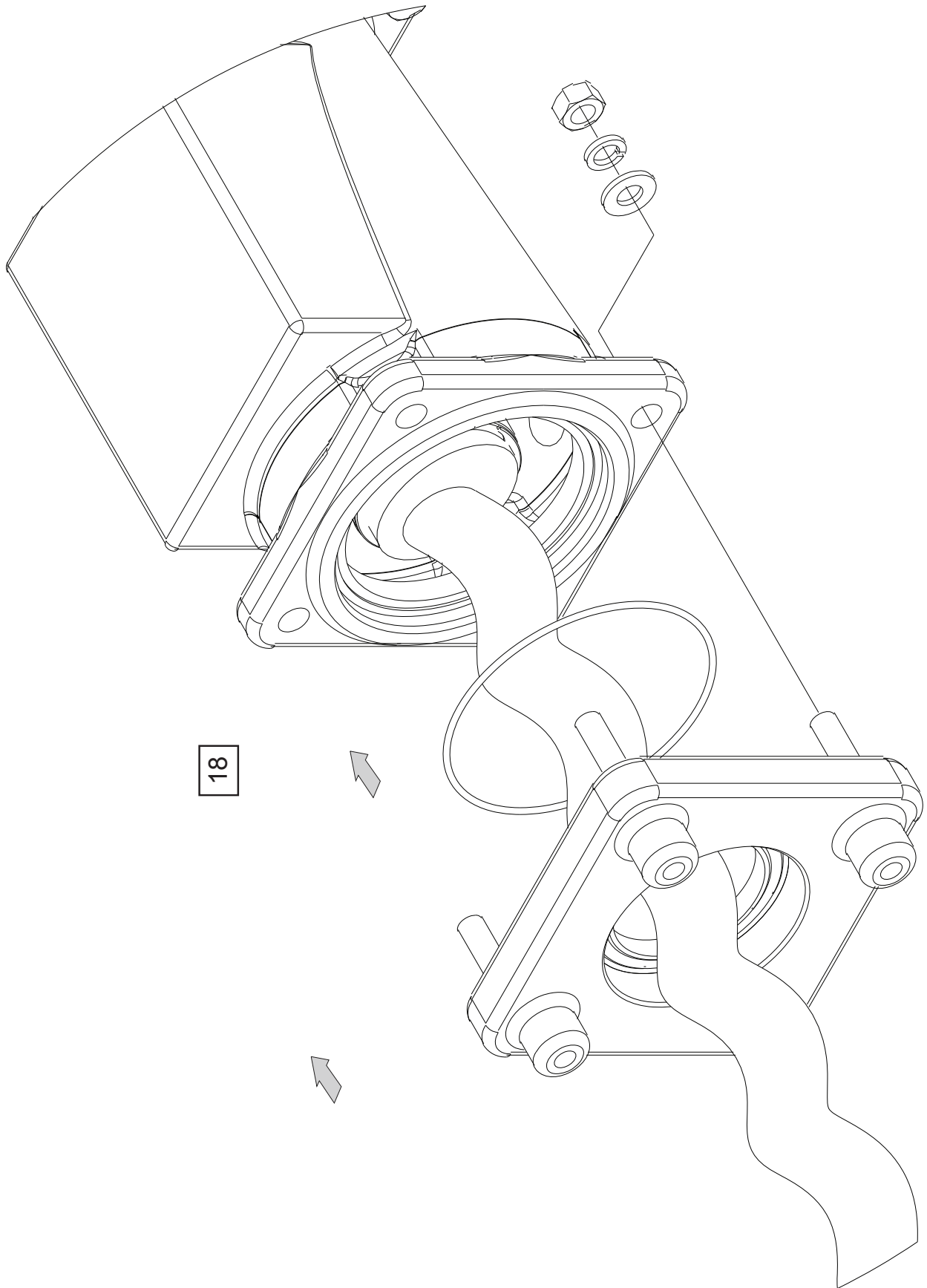
**15.15**

1291-00



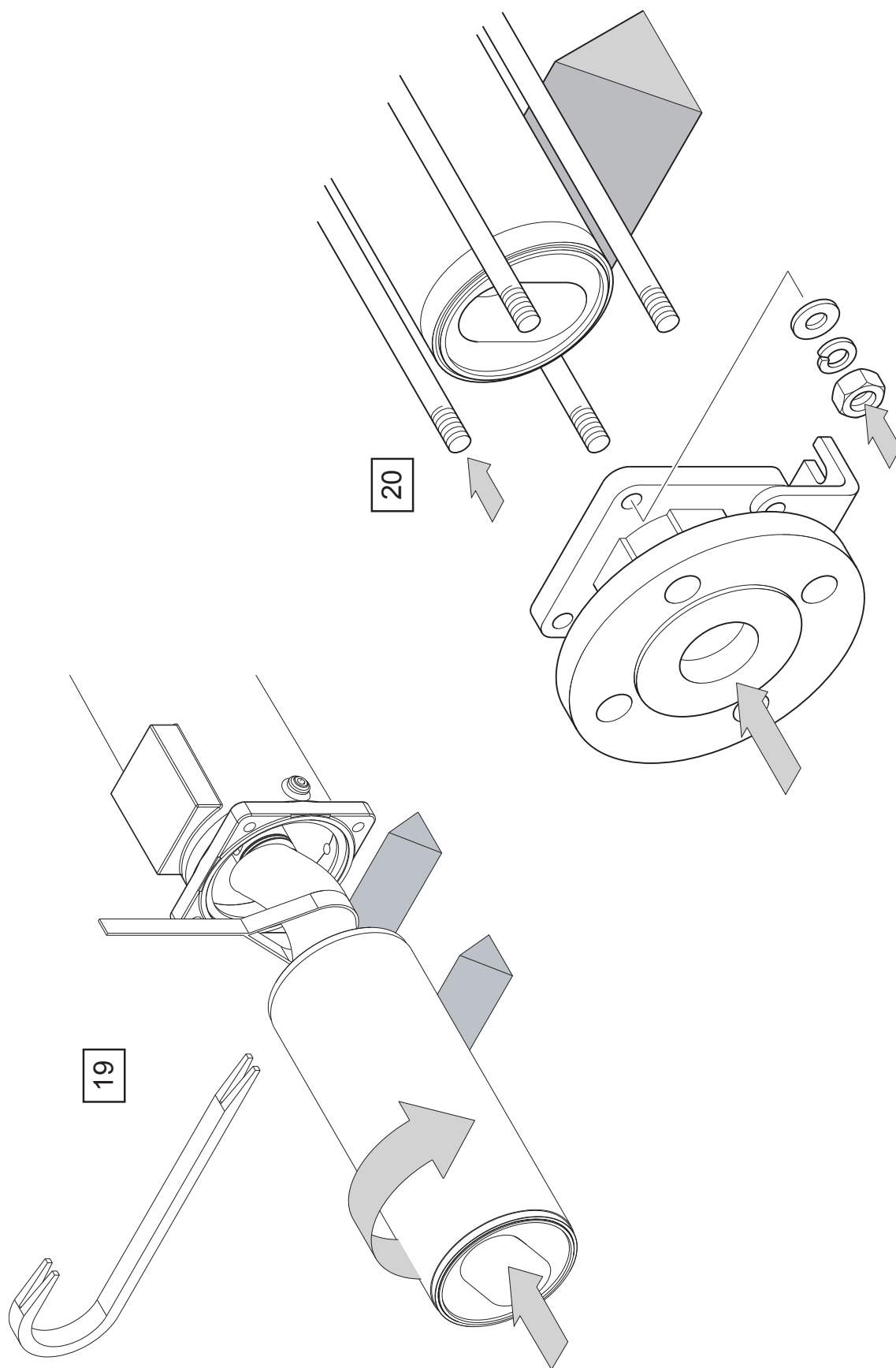
Solo applicabile se si usa una pompa a premistoppa.

## 15.16 Solo modelli a 4 stadi



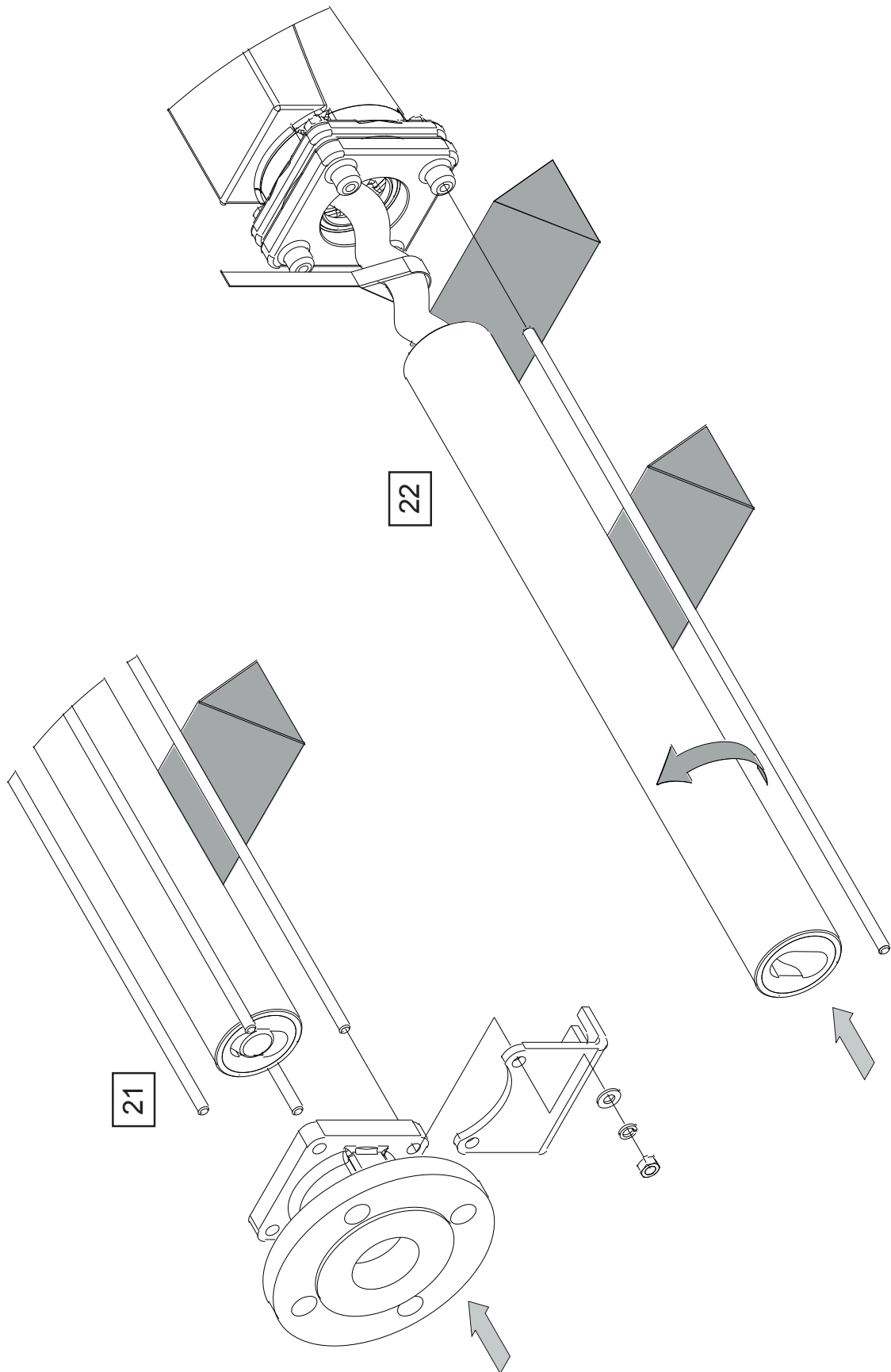
1292-00

**15.17 CXL e superiore**



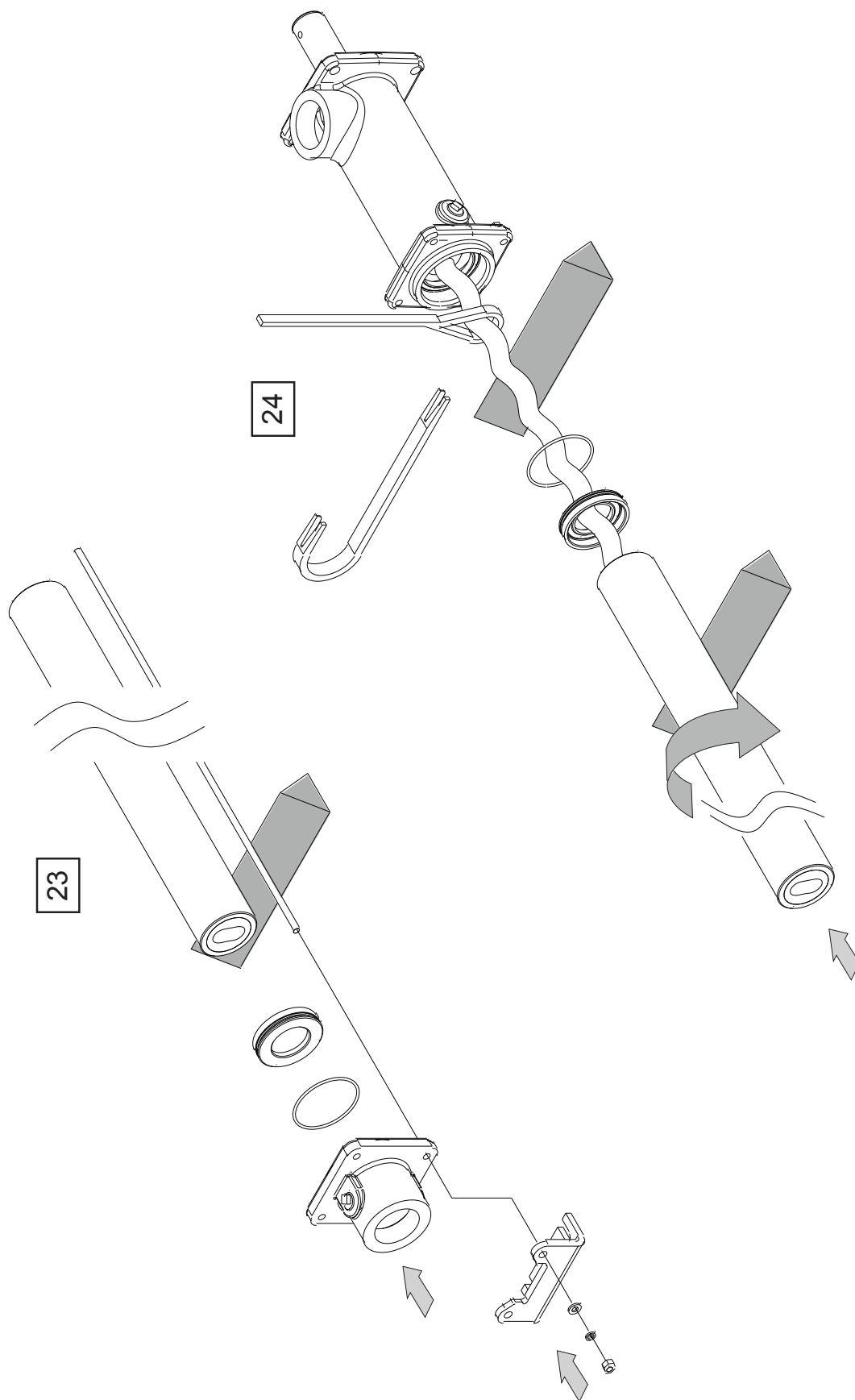
1299-00

## 15.18 Modelli a 4 stadi



1294-00

**15.19 C24**



1295-00

## 16 Lubrificazione giunto a perno

Modello	Capacità di lubrificazione giunto per ogni giunto (ml circa)	Applicazioni non alimentari		Applicazioni alimentari		
		Raccomandata	Alternativa idonea			
C12 C14 C21 C22	6		MOBIL GEAR OIL SHC 320  MOBILITH SHC 007 SEMI-FLUID GREASE  SHELL RETINAX CSZ			
C24 C31 C32 C3L CX1 CX2 CXL	12					
C34 C41 C42 C4L C51 C5L	22					
CX4 C44 C52 C61 C6L	45					
C54 C62 C71 C72 C7L C81 C8L	55				KLUBERSYNTH GH6-460 OIL	KLUBEROIL 4 UHI 460
C64 C82 C91 C92 C9L CA1 CAL	95				MOBIL GEAR OIL SHC 320	
C74 C84 CA2 CB1 CBL	175					
CB2 CC1 CD1	620					
CC2 CCL CD2 CE2	1600					

**17 Lubrificazione raccomandata e intervalli di service**

<b>Componenti</b>	<b>Lubrificazione</b>	<b>Commenti service</b>
<b>Giunti guida pompa</b>	Vedi sezione 16	Ispezionare ed eventualmente lubrificare ogni 4000 ore di esercizio.
<b>Cuscinetti pompa (dove montati)</b>	BP Energrease LC2 o equivalente	Ispezionare ed eventualmente reingrassare ogni 12 mesi.
<b>Elementi conduttori con ingranaggi (dove montati)</b>	Come raccomandato dal produttore	

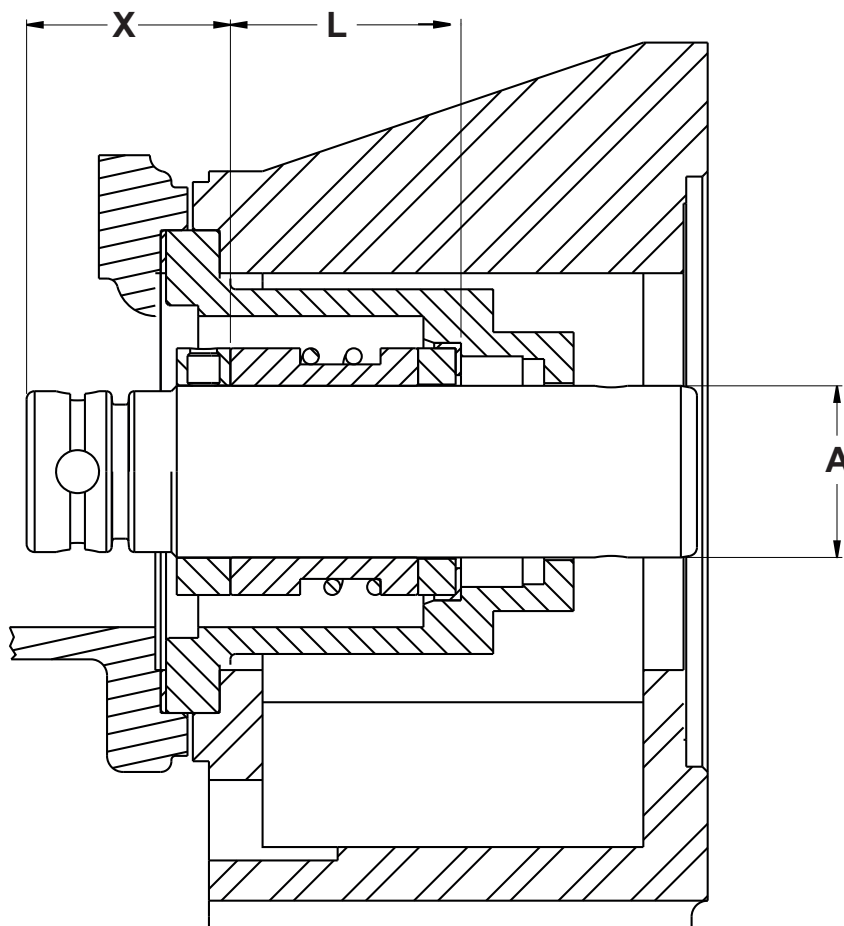


I succitati intervalli di service e lubrificazione sono solo consigli per assicurare la durata massima delle componenti. La pompa funzionerà per periodi decisamente più lunghi senza interventi a seconda delle condizioni di service.



## 18 Impostazione lunghezze per tenute meccaniche

### 18.1 C12 - C22



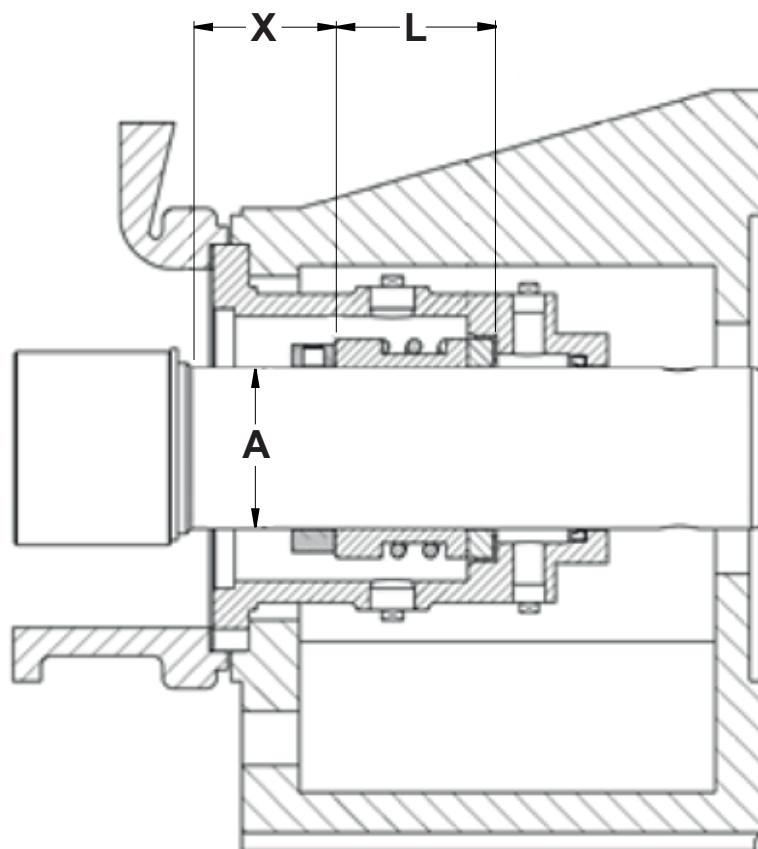
1297-00

Gran- dezza pompa	Tipo guida	A Diametro albero mm	Guarnizione, n. parte	L Lunghezza lavoro dispositivo tenuta mm	X Impostazione distanza mm
C12					
C14	Giunto a	32	M032139G	42.5	38
C21	perno				
C22					

#### NOTA

*Tutte le lunghezze di lavoro dei dispositivi di tenuta sono rispetto a dimensioni DIN L1K. Questa tabella non deve essere usata per dispositivi di tenuta con lunghezze di lavoro standard o DIN L1N. Tutti i dispositivi di tenuta usano sedi di tipo 'M' eccetto quelli 85 mm (3,35") che li usano di tipo 'BS' o di tipo 'M'. Questa tabella non è per forza compatibile con ogni altro tipo di dispositivo di tenuta - controllare con Sulzer.*

## 18.2 C24 - C6L



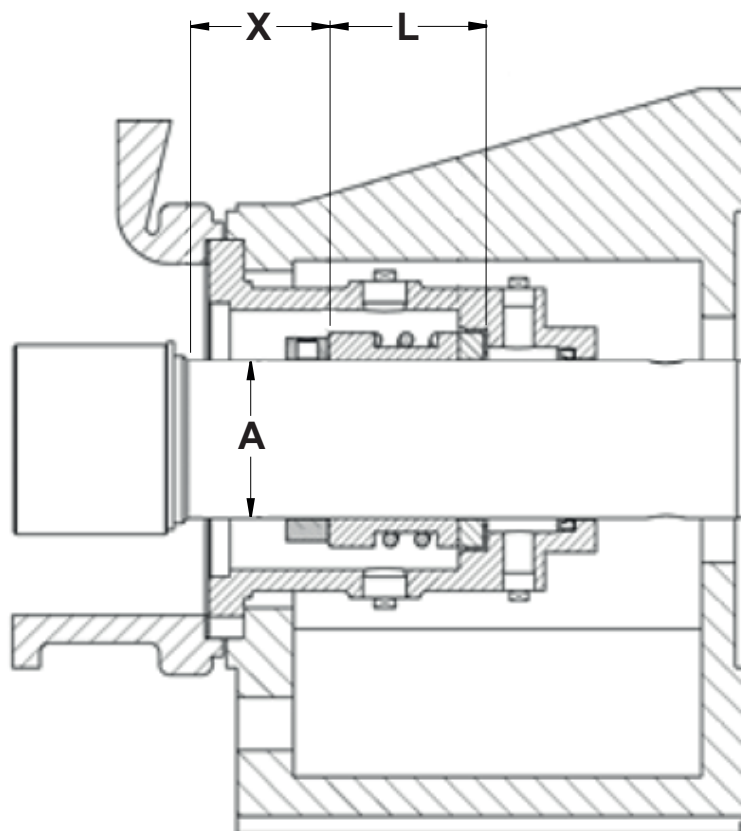
1298-00

Gran- dezza pompa	Tipo guida	A Diametro albero mm	Guarnizione, n. parte	L Lunghezza lavoro dispositivo tenuta mm	X Impostazione distanza mm
C24 C31 C32 C3L CX1 CX2 CXL	Giunto a perno	32	M032139G	42.5	16
C34 C41 C42 C4L C51 C5L	Giunto a perno	45	M045139G	45.0	41
CX4 C44 C52 C61 C6L	Giunto a perno	55	M055139G	47.5	34.5

**NOTA**

*Tutte le lunghezze di lavoro dei dispositivi di tenuta sono rispetto a dimensioni DIN L1K. Questa tabella non deve essere usata per dispositivi di tenuta con lunghezze di lavoro standard o DIN L1N. Tutti i dispositivi di tenuta usano sedi di tipo 'M' eccetto quelli 85 mm (3,35") che li usano di tipo 'BS' o di tipo 'M'. Questa tabella non è per forza compatibile con ogni altro tipo di dispositivo di tenuta - controllare con Sulzer.*

## 18.3 C54 - CBL



1298-00

Gran- dezza pompa	Tipo guida	A Diametro albero mm	Guarnizione, n. parte	L Lunghezza lavoro dispositivo tenuta mm	X Impostazione distanza mm
C54 C62 C71 C72 C7L C81 C8L	Giunto a perno	65	M065139G	52.5	33.5
C64 C82 C91 C92 C9L CA1 CAL	Giunto a perno	85	M085139G	60.0	33.0
C74 CA2 CB1 CBL	Giunto a perno	85	M085139G	60.0	58.0

**NOTA**

*Tutte le lunghezze di lavoro dei dispositivi di tenuta sono rispetto a dimensioni DIN L1K. Questa tabella non deve essere usata per dispositivi di tenuta con lunghezze di lavoro standard o DIN L1N. Tutti i dispositivi di tenuta usano sedi di tipo 'M' eccetto quelli 85 mm (3,35") che li usano di tipo 'BS' o di tipo 'M'. Questa tabella non è per forza compatibile con ogni altro tipo di dispositivo di tenuta - controllare con Sulzer.*

