

- 一级喷嘴
- 二级喷嘴
- 三级喷嘴

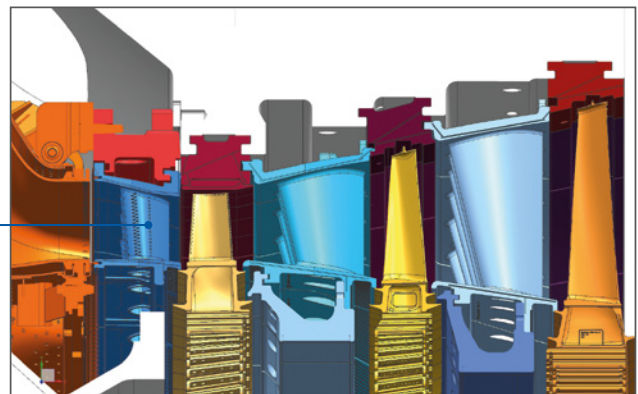
等同于 GE MS6001FA+e 的喷嘴

苏尔寿提供燃气透平热端及冷端新部件的设计与制造服务。我们关注贵方设备的延寿及性能改进。对于设计高质量，并与原设备兼容和可互换的产品，我们有着独到的见解。所有的喷嘴组件都包括了适用于 PG6101FA 和 PG6111FA 燃气透平的安装硬件。

一级喷嘴

一级喷嘴的生产采用熔模铸造工艺，使用了先进的钴基超合金 FSX-414。一级喷嘴具有扇形和圆柱形气膜冷却孔、侧壁冷却和内部冲击冷却。喷嘴覆盖 MCrAlY 涂层和热障涂层 (TBC) 防止基材过热并降低热通道温度梯度。涂层将进一步降低热循环疲劳效应，提升部件的耐用性，实现部件的延寿。

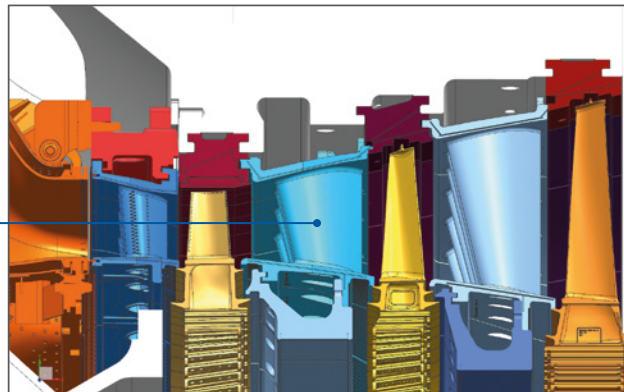
一级喷嘴	
燃烧温度	高达1,327°C (2,420°F)
设计	双喷嘴扇段
冷却	叶身气膜冷却孔 侧壁冷却 内部冲击冷却
材料	FSX-414
涂层	热障涂层
密封	布条式气封
辅件	包括锁定件



二级喷嘴

二级喷嘴的生产采用熔模铸造工艺，使用先进的镍基超合金 EEQ-220，该合金拥有与 GTD-222™ 类似的机械性能。二级喷嘴具有优化出气边冷却孔和内部冲击冷却的特点。

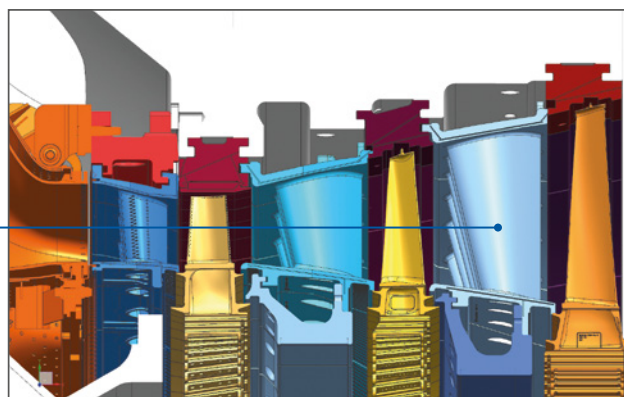
二级喷嘴	
燃烧温度	高达1,327°C (2,420°F)
设计	双喷嘴扇段
冷却	出气边冷却孔 内部冲击冷却
材料	EEQ-220
涂层	铝扩散涂层
密封	布条式气封
辅件	包括锁定位



三级喷嘴

三级喷嘴的生产采用熔模铸造工艺，使用先进的镍基超合金 EEQ-220，该合金拥有与 GTD-222™ 类似的机械性能。供应三级喷嘴。

三级喷嘴	
燃烧温度	高达1,327°C (2,420°F)
设计	三喷嘴扇段
冷却	对流腔冷却 护环冲击冷却
材料	EEQ-220
密封	布条式气封
辅件	包括锁定位



关于苏尔寿

苏尔寿为旋转设备提供先进的服务以及解决方案，致力于改善用户的生产工艺与经营绩效。因水泵、透平、压气机、发电机以及电机是生产的关键设备，所以客户需要值得信赖的服务伙伴。通过技术领先和创新的解决方案，我们为客户关注的生产运行提供了保障。定制的解决方案能够降低维护的时间与成本。客户的经营需求与日俱增、不断变化，但他们可以依赖于专家们所提供的优质方案来提升运营的效率与稳定性。我们提供高质量的服务，同时价格与交付进度也极具竞争力。

华瑞（江苏）燃机服务有限公司
钱塘江路100号
中国江苏省南通市滨海园区
电话：+86 512 36693857
传真：+86 512 36693855
电子邮箱：mhj@hrgtservices.com
网站：www.sulzer.com