

Schlamm-Tauchmotorpumpe XJS 25

SULZER

Spezifikation

Elektrische Tauchmotorpumpe. Tauchtiefe max. 20 m, Schutzart IP68. Max. Temperatur des Fördermediums bei max. Leistung und Dauerbetrieb: 40 °C. Max. Dichte des Fördermediums 1100 kg/m³, pH-Wert des Mediums 5-8. Freier Durchgang 45 x 55 mm. Max Anzahl Anläufe 30/h. Min. Laufraddurchmesser für Betrieb mit Niedrigwasser oder kurzzeitigem Trockenlauf. Beim max. Laufraddurchmesser muss die Pumpe bis zur Hälfte des Motors oder mehr für Dauerbetrieb getaucht sein (Pumpe kann liegend betrieben werden).

XJS 25 D - 128	3-Phasen
XJS 25 D - 128 AT*	3-Phasen
XJS 25 D - 143	3-Phasen
XJS 25 D - 143 AT*	3-Phasen

*mit eingebauter AquaTronic-Einheit für störungsfreien Dauereinsatz.

Elektromotor

Dreiphasenmotor Kurzschlussläufer-Asynchronmotor, 50 Hz. Servicefaktor 1,1. Isolationsklasse F. Nennleistung P₂: 2,5 kW, 2-polig, Drehzahl: 2920 min⁻¹. η: 82,9 (50 %), 86,0 (75 %), 87,0 (100 % Last)

Spannung, V	400	500-550
Nennstrom, A	5,1	4,3

Andere Spannungen und Frequenzen auf Anfrage.

Anlaufart und Motorschutz

XJS 25 AT: Direktanlauf (DOL 400 - 550 V) mit eingebauter AquaTronic Einheit, die automatisch mittels doppelten Schaltschützen die Phasenfolge einstellt und so die korrekte Motordrehrichtung gewährleistet.

Die AquaTronic Einheit überwacht die Motortemperatur mittels eingebauten NTC Kaltleitern in der Wicklung und stoppt den Motor bei Übertemperatur. Ebenso bei Überlast oder Phasenausfall.

XJS 25: Direktanlauf (DOL) mit eingebautem Schaltschütz. Pumpen mit Frequenzumrichter oder 1000 V müssen mit Klemmenleiste statt Schaltschütz ausgerüstet werden. Eingebauter Thermoschalter in der Wicklung (140 °C, ±5), angeschlossen an den eingebauten Schaltschütz stoppt die Pumpe bei Übertemperatur.

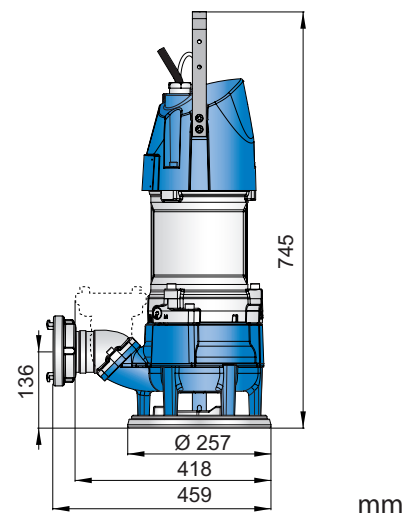
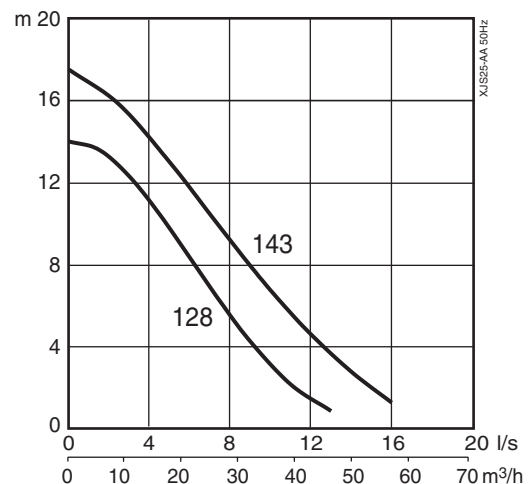
Motorkabel

20 m Typ H07RN8-F (Standard Kabel):
4 x 1.5 mm² (400 - 550 V)

20 m Typ NSSHÖU.../3E (Kabel für hohe Beanspruchung):
3x2,5+3x2,5/3E+3x1,5 (inkl. 3 Steuerkabel) (1000 V oder Klemmenleiste)
3x1,5+3x1,5/3E (400 - 550 V)

Wellendichtung

Doppelte Gleitringdichtung im Ölbad.
Primärdichtung: Siliciumcarbid / Siliciumcarbid.
Sekundärdichtung: Siliciumcarbid / antimonbehandelte Kohle.



Storz-Kupplung als Zubehör erhältlich.

Lager

Oberes Lager: Einreihiges Rillenkugellager.
Unteres Lager: Zweireihiges Schrägkugellager.

Druckanschluss

Storz B (Standard), Storz A, 2 1/2", 3", 4" Schlauchanschlüsse.
2 1/2", 3", 4" G/B.S.P. Außengewinde.

Gewicht

39 kg (ohne Kabel)

Optionen und Zubehör

AquaPlug. AquaTronic Steuerbox.
Levelsensor. Service Datenkabel.
Zinkanoden. Schutzanstrich. Schwimmersystem.
Druckstutzenzubehör und Schläuche.

Pumpensteuerung

Features	XJS 25	XJS 25 AT				Servicedaten auslesen
		AT	AT + Niveausensor	AT + AquaPlug / AquaTronic Steuerbox	AT + AquaPlug / AquaTronic Steuerbox + Niveausensor	
Automatischer Start	X	X	X	X	X	
Integrierte Startausrüstung	X	X	X	X	X	
Automatische Drehrichtung		X	X	X	X	
Motorschutz Übertemperatur	X	X	X	X	X	X
Motorschutz Überstrom		X	X	X	X	X
Schutz gegen Phasenausfall		X	X	X	X	X
Niveauschalter			X		X	
Trockenlaufschutz			X		X	
Automatischer Wiederanlauf			X		X	
Stopp Modus				X	X	
E-Modus (Autom. Stopp/Start)			X		X	
Anzeige Wasser im Öl				X	X	X
Anzeige niedrige Motorisolierung				X	X	X
Anzeige hohe/niedrige Spannung				XX	XX	X
Anzeige Übertemperatur				XX	XX	X
Anzeige Überstrom				XX	XX	X
Anzeige Unsymmetrie der Phasen				XX	XX	X
USB Anschluss		X	X	X	X	X
Fehler Log (letzte 10)						X
Dokumentation (Ersatzteilliste, Werkstatthandbuch)						X

XX = Fehlermeldung wenn die Pumpe automatisch stoppt, um den Motor zu schützen.

Werkstoffe

Beschreibung	Werkstoff	EN	ASTM
Motorgehäuse	Aluminium	EN 1706: AC-43100	ASTM AISi10mg
Griff	Edelstahl	10088: X5CrNi18-10 (1.4301)	AISI 304
Rotorwelle	Edelstahl	10088: X20Cr13 (1.4021)	AISI 420
Kreiselkammer / Laufrad	Kugelgraphitguss	1563: ENGJS-HB150	ASTM A 536-80:60-40-18
Befestigungselemente	Edelstahl	10088: X5CrNiMo 17122 (1.4401)	AISI 316
O-Ringe	Nitrilgummi		
Anstrich	2-Komponenten Epoxidanstrich 120 µm		