

Zatopialne pompy odwodnieniowe J 205

SULZER

Specyfikacja

Elektryczna pompa zatopialna.

Maksymalna głębokość zanurzenia: 20 m. Stopień ochrony: IP 68.

Maksymalna temperatura pompowanego medium przy maksymalnej mocy dla pracy ciągłej: 40°C.

Maksymalna gęstość pompowanego medium: 1100 kg/m³.

pH pompowanej cieczy: 5 - 8. Otwór kosza ssawnego: 8 x 34 mm.

Maksymalna liczba załączeń: 30/h.

J 205 ND średniego podnoszenia, 3~ fazowa

J 205 HD wysokiego podnoszenia, 3~ fazowa

Silnik elektryczny

3~ fazowy indukcyjny silnik klatkowy, 50 Hz.

Współczynnik serwisowy 1.1. Klasa izolacji F.

Moc znamionowa P₂: 21,0 kW. Prędkość obrotowa: 2910 obr./ min

Napięcie, V	230	400	500-550	690	1000
Natężenie znamionowe, A	68	39	31,2	23	16

Metoda rozruchu

Pompa z rozruchem bezpośrednim DOL z wbudowanym stycznikiem (przy napięciu 1000 V listwą zaciskową).

Pompa z rozruchem bezpośrednim DOL z wbudowanym Soft-Drive (400 V).

Gwiazda trójkąt, wbudowana listwa zaciskowa.

Pompa może pracować z przemiennikiem częstotliwości VFD, kiedy jest wyposażona w listwę zaciskową zamiast stycznika.

Kabel zasilający

20 m type H07RN8-F (kabel standardowy):

4 x 4 sq.mm. (690 V rozruch bezpośredni DOL)

4 x 10 sq.mm. (400-550 V rozruch bezpośredni DOL)

4 x 16 sq.mm. (230 V rozruch bezpośredni DOL)

10 x 2,5 sq.mm. (690 V gwiazda trójkąt)

2-4 x 6 sq.mm. + 4 x 1,5 sq.mm. (400-550 V gwiazda trójkąt)

2-4 x 10 sq.mm. + 4 x 1,5 sq.mm. (230 V gwiazda trójkąt)

20 m type NSSHÖ.../3E (do pracy w trudnych warunkach):

3x6+3x6/3E+3x1,5 zawiera 3 kable sterownicze (690-1000 V rozruch bezpośredni DOL)

3x10+3x10/3E+3x2,5 zawiera 3 kable sterownicze (400-550 V rozruch bezpośredni DOL)

Zabezpieczenie silnika

Wbudowane czujniki termiczne w uzwojeniu stojana (140 °C ±5)

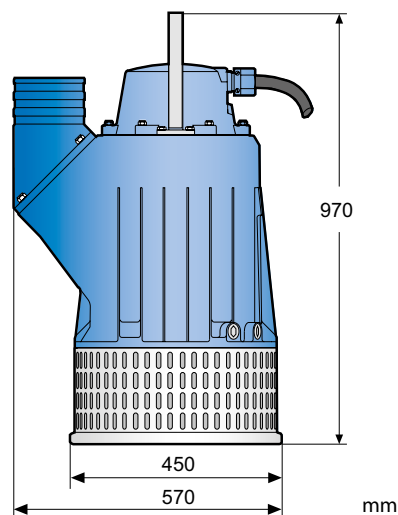
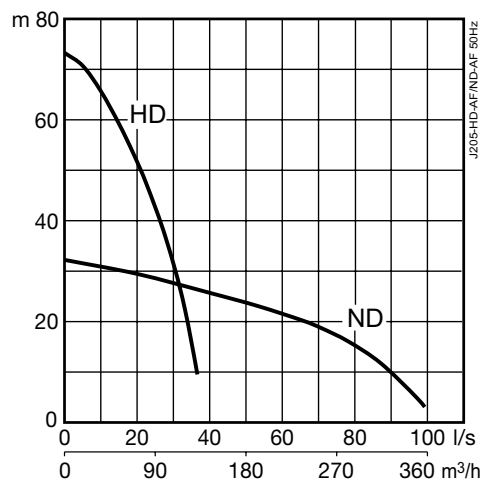
połączone z wbudowanym stycznikiem, Soft-Drive lub wyprowadzone do szafki zasilająco sterowniczej. Czujnik wilgoci DI, ale nie w przypadku gdy w pompie wbudowany jest stycznik lub Soft-Drive.

Uszczelnienie wału

Podwójne uszczelnienie mechaniczne w kąpielii olejowej, w kartridżu dla łatwego serwisowania.

Uszczelnienie od strony cieczy: węgiel krzemu / węgiel krzemu.

Uszczelnienie od strony silnika: węgiel krzemu / grafit pokryty warstwą antymonu.



Łożyska

Górne: jednorzędowe łożyska kulkowe

Dołne: podwójne skośne łożysko kulowe

Króciec tłoczny

4" (standard HD), 6" (standard ND), 8" na opaskę zaciskową

4", 6", 8" zakończony gwintem B.S.P.

Waga

155 kg (bez kabla)

Opcje i akcesoria

Anody cynkowe. Dodatkowa powłoka zabezpieczająca.

Pierścienie ochronne z poliuretanu.

Elektroniczne zabezpieczenie silnika.

Element do podłączenia szeregowego pomp.

Szafka rozruchowo sterująca. Automatyka kontrola poziomu.

Ponton. Zestaw naprawczy. Akcesoria króćca tłoczego.

Wykonanie materiałowe

Opis	Materiał	EN	ASTM
Obudowa / Elementy odlewane	Aluminium	EN 1706:AC-43100	ASTM A1Si10mg
Kosz ssawny/ Uchwyt / Elementy złączne	Stal nierdzewna	10088:X5CrNi18-10 (1.4301)	AISI 304
Wał	Stal nierdzewna	10088:X20Cr13 (1.4021)	AISI 420
Wirnik	Żeliwo białe	EN-GJN-HV600(XCr23)	ASTM A 532: Alloy III A
Części zużywające się / O-ringi	Kauczuk nitylowy		