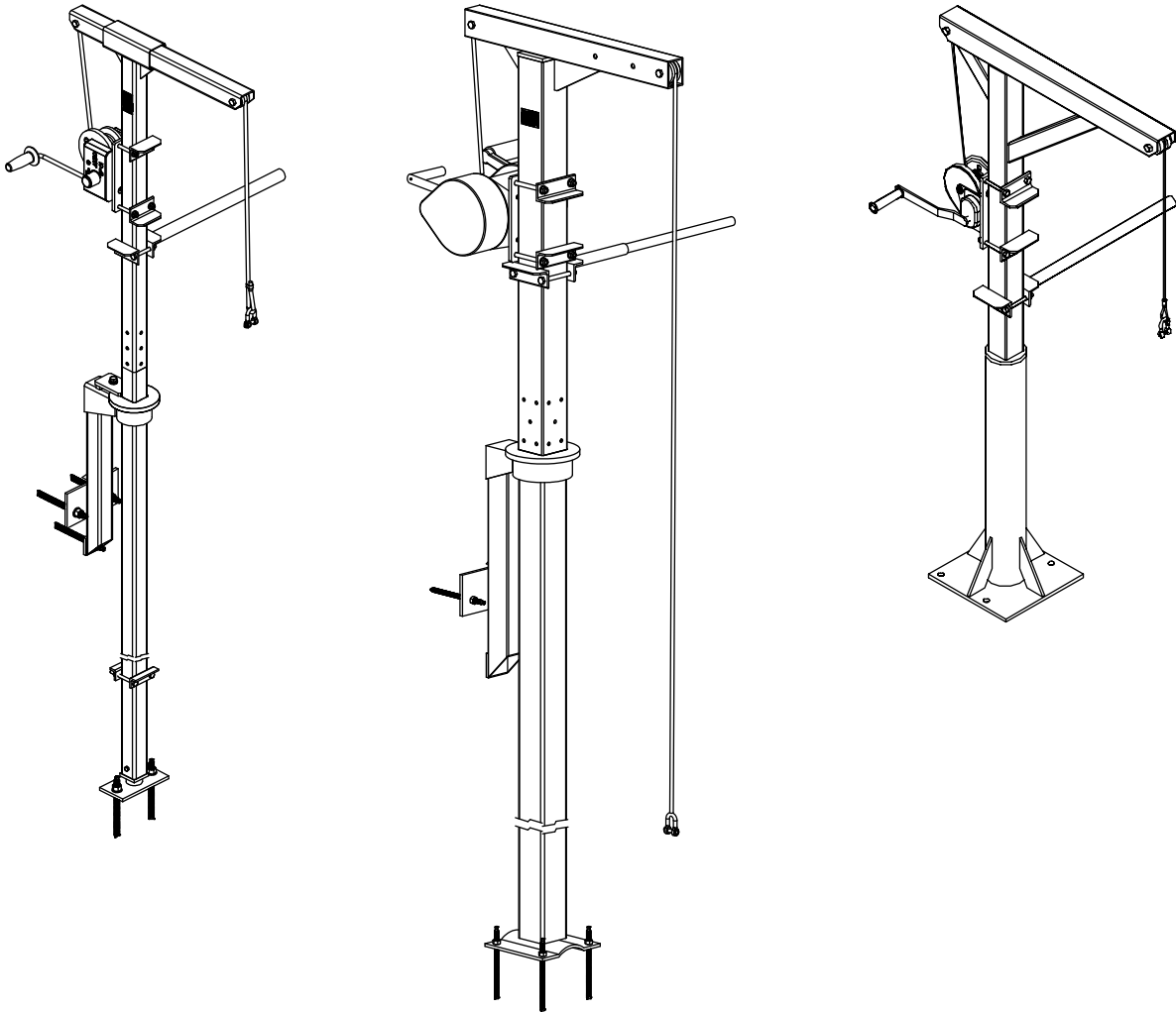

Nostolaite tyyppi ABS 60 mm, 100 mm, ja 2.3 kN



Asennus - ja käyttöohje (Alkuperäisten käyttöohjeiden käännös)

Nostolaite tyyppi ABS 60 mm, 100 mm, ja 2.3 kN

Sisällysluettelo

1	Yleistä	3
1.1	Johdanto	3
1.2	Käyttötarkoitus	3
1.3	Käyttörajoitukset.....	3
1.4	Nostolaitteen ja sen komponenttien mallin nimi	4
1.5	Rakenteelliset mitat.....	4
1.6	Mallikilpi.....	4
2	Turvallisuus	4
2.1	Turvallisuusohjeita laitteen ohjaajalle.....	4
3	Pystyputken jalustan asentaminen	6
4	Nostolaitteen asennus ja purku	6
5	Kiristysmomentit	6
6	Tarkastuslehti / Huomautuksia asiantuntijalle	7

1 Yleistä

1.1 Johdanto

Tämä **Asennus- ja käyttöohje** ja erillinen **Sulzer-tuotteiden turvallisuusohjeet ABS-tyypin tuotteille**-vihko sisältävät tärkeitä neuvoja ja turvallisuusohjeita, joita on noudatettava kuljettaessa, koottaessa ja asennettaessa sekä käyttöönoton yhteydessä. Sen vuoksi asennus- sekä käyttöhenkilöstön tulee perehtyä etukäteen näihin dokumentteihin, joiden tulee olla aina nähtävillä pumppuyksikön/laitteiston sijoituspaikassa.



Turvallisuusohjeet, joiden laiminlyöminen voi aiheuttaa vaaratilanteen ihmisille, on merkitty yleisellä vaarasymbolilla.

HUOMIO *Viittaa turvallisuusohjeisiin, joiden laiminlyönti saattaa vaarantaa pumppuyksikön tai sen toiminnan.*

LISÄOHJE *Viittaa tärkeisiin tietoihin.*

Kuvaviittauksissa, esim. (3/2) ensimmäinen numero kertoo kuvan numeron, toinen numero asemanumeron kyseisessä kuvassa.

Asennus- ja käyttöohje koostuu kokonaisuudessaan seuraavassa luetelluista asiakirjoista, jotka näin ollen ovat kiinteä osa tätä Asennus- ja käyttöohjetta.

- Sulzer nostolaitteen asennus- ja käyttöohje.
- Vaatimustenmukaisuusvakuutus Sulzer nostolaitteen EY-konedirektiivin 2006/42/EY. mukaisesti.
- Tarkastussuunnitelma vinsseille, nosto- ja vetolaitteille asiantuntijoita varten.

Sulzer nostolaitteen ja siihen kuuluvien osien asennus- ja käyttöohjeen lisäksi asennus- ja käyttöohjeeseen kuuluvat kiinteästi seuraavat asiakirjat:

- Köysivinssin valmistajan antama käyttöohje (sis. vaatimustenmukaisuusvakuutus).
- Reaktioankkurien valmistajan antama asennusohje.

1.2 Käyttötarkoitus

Sulzer nostolaitetta käytetään käsikäyttöiseen uppomoottorisekoittimien. Sitä voidaan kääntää 360°, ja siinä on taivutettava puomi, jonka avulla laite voidaan säätää kulloinkin halutun ulottuman ja kantokyvyn mukaisesti.

Asennuspaikalla nostolaite asetetaan omaan putkijalustaansa (pystyputken jalusta), joka on kiinnitetty rakennuskohteeseen.

1.3 Käyttörajoitukset

Nostolaite ja siihen kuuluvat pystyputken jalustat ovat säänkestäviä. Köysivinssit eivät tietyin osin ole säänkestäviä, ja siksi ne on syytä käytön jälkeen irrottaa ja varastoida suojattuina.

Jos nostolaitetta käytetään syövyttävässä materiaalissa, laite on puhdistettava huolellisesti käytön jälkeen, ja asiantuntijan on tarkastettava laite tavallista useammin.



Noudata suurimpia sallittuja kuormia käyttäessäsi Sulzer nostolaitteen.

HUOMIO *Käytettyjen kiinnitysjärjestelmien valmistajan turva- ja työstöohjeita on noudatettava erikseen!*

1.4 Nostolaitteen ja sen komponenttien mallin nimi

Katso sivuja 8 - 9.

1.5 Rakenteelliset mitat



Suurin sallittu kantokyky kulloisellakin ulottumalla selviää nostolaitteen tyyppikilvestä.

Katso sivuja 10 - 12.

1.6 Mallikilpi

Toimitetun laitteen alkuperäisen mallikilven tiedot on suositeltavaa siirtää kuvaan 1, niin että voit aina todistaa tiedot.

Sulzer Pump Solutions Ireland Ltd. Clonard Road, Wexford, Ireland.			
1	Type:		
2	No.:		
3	Baujahr/Year:		
4	Tragfähigkeit / Lifting capacity		
	kg	bei max.	m
	kg	at max.	m
	kg		m
			Ausladung Over- hanging
			8
	5	6	7
Made in Ireland. 42242502			

0503-0001

Kuvateksti

- 1 Mallitunnus
- 2 Laite-nro
- 3 Rakennusvuosi
- 4 Kantokyky
- 5 Kantokyky [kg]
- 6 kun enintään...
- 7 Ulottuma [m]
- 8 Ulottuma

Kuva 1 Mallikilpi

2 Turvallisuus

Huomioon otettavat normit ja määräykset:

- DIN 15020 T1 ja 2
- UVV VBG 1, 8, 9, 9a

Koneen käyttäjän on taattava, että...

- Asennushenkilökunnalla ja käyttöhenkilökunnalla (laitteen ohjaajalla) on mahdollisuus käyttää näitä Asennus- ja käyttöohjeita.
- Nostolaitetta käyttää ainoastaan opastuksen saanut, tehtävään soveltuva henkilökunta.
- Käyttöhenkilökunnalla on yllään vaadittavat suoja-asusteet ja -varusteet.
- Ennen ensimmäistä käyttöönottoa asiantuntija tarkastaa, että nostolaite ja siihen kuuluvat pystyputken jalustat on asennettu asianmukaisesti ja että ne ovat käyttövalmiina. Tästä on laadittava tarkastusasiakirja.
- Asiantuntija tarkastaa kunnon moitteettomuuden vähintään kerran vuodessa ja laatii tarkastusasiakirjan. Tavallista vaativammassa oloissa voi olla tarpeen suorittaa tarkastus useammin.
- Mitään rakenteellisia muutoksia ei tehdä, jos tällaisiin ei ole saatu valmistajan tai asiantuntijan valtuutusta.
- Todetut viat korjataan viipymättä ja että viallisia laitteita ei käytetä.

2.1 Turvallisuusohjeita laitteen ohjaajalle



Lue Asennus- ja käyttöohje huolellisesti!



Ennen jokaista käyttöä on tarkastettava laitteen moitteeton kunto; samalla tulee tarkastaa myös, että pystyputki on tukevasti paikallaan. Havaitut viat on ilmoitettava käyttäjälle viipymättä, ja laite on poistettava käytöstä!



On varmistettava, että laitteen työskentelyalueella ei ole ketään! Tarvittaessa alue on eristettävä!



Riippuvien kuormien alapuolella ei saa oleskella!



Sallittuja kuormituksia, jotka määräytyvät valitun ulottuman perusteella, ei saa milloinkaan ylittää!



On käytettävä vain tarkoitukseen soveltuvia kuormankannatusvälineitä (ks. VBG 9a)!



On varmistettava, että kuorma ei voi jäädä puristuksiin tai tarttua mihinkään!



Missään tapauksessa nostolaitteella ei saa kuljettaa ihmisiä!



Kuormia saa liikuttaa ainoastaan pystysuorassa, ei milloinkaan viistossa!



Köysivinssiä ei saa käyttää moottorin avulla!



Nostoköyttä ei saa käyttää kiinnitysvälineenä (sitä ei saa kiertää kuorman ympärille)!



Laitteen ohjaajan on nähtävä kuorma joka tilanteessa! Jos tämä ei ole mahdollista, on käytettävä apuhenkilöä, joka antaa ohjeita!



Nostoköyden on oltava kireällä, kun sitä kelataan köysivinssille! Köyden kelaaminen löyhästi johtaa vaurioihin, jotka vähentävät kantokykyä merkittävästi! Nostoköyteen asennettu lisäpaino voi helpottaa kireälle kelaamista.



Köyden loppupää on kiinnitettävä köysirumpuun köysivinssin käyttöohjeiden mukaisesti!



Kuorman alimmassa asennossa köysirummulla on oltava vielä vähintään kolme kierrosta köyttä!



Nostolaitteen kaikkien kantavien pulttien on käytön aikana oltava varmistettu varmistussokalla!



Käytä henkilökohtainen suojarustus (kypärää, käsineet ja turvakengkiä)!



Yhdistä potentiaalintasaus!

Näiden ohjeiden lisäksi on noudatettava normin DIN 15018 määräyksiä sekä Saksassa VBG:n onnettomuuden ennaltaehkäisysäntöjä VBG 8, VBG 9a!

Näiden lisäksi on noudatettava kussakin maassa voimassa olevia kansallisia määräyksiä!

3 Pystyputken jalustan asentaminen

LISÄOHJE Tarvittavat asennusmitat löydät sivuilta 10 - 12.

- Tarkasta putkijalustojen ja kiinnitysvälineiden moitteeton kunto ja täydellisyys osaluettelon avulla.
- Asennuspaikan tarkastus asennuspiirroksen mukaisesti:
 - a. Sen rakennuskohteen soveltuvuus lujuuden puolesta (min. B25), johon putkijalusta kiinnitetään.
 - b. Aiotun asennuspaikan soveltuvuus nostolaitteen käyttöturvallisuuden kannalta.
- Noudata kiinnitysvälineitten käyttöohjeita, esim.:
 - Asetussyvyys
 - Porauksen läpimitta
 - Reunojen etäisyydet
 - Työstölämpötila
 - Muovilaastin viimeinen käyttöpäivä
 - Reaktio- ja kovettumisajat
 - Ohjekiristystiukkuudet
 - Ruuvinvarmistin
- Ennen nostolaitteen käyttöönottoa asiantuntijan on tarkastettava valmiiksi asennettu putkijalusta. Tästä on laadittava tarkastusasiakirja.

4 Nostolaitteen asennus ja purku

Katso sivuja 13 - 15.

LISÄOHJE Nostolaitteen neliömäinen ohjainputkiosa toimitetaan 6000 mm:n vakiopituutena ja se on katkaistava tarvittavaan pituuteen asennuspaikalla määriteltävällä tavalla.

5 Kiristysmomentit

Kiristysmomentit seuraaville Sulzer-jaloteräsruuvit A4-70:								
Kierre	M8	M10	M12	M16	M20	M24	M27	M30
Kiristysmomentit	17 Nm	33 Nm	56 Nm	136 Nm	267 Nm	460 Nm	500 Nm	600 Nm

6 Tarkastuslehti / Huomautuksia asiantuntijalle

1. Valmistaja: Sulzer Pump Solutions Ireland Ltd., Clonard Road, Wexford, Ireland.
2. Rakennusvuosi: _____
3. Sarjanumero: _____
4. Kantokyky: _____
5. Köysivinssin valmistaja: _____ Malli: _____
6. Nostoköysi: Läpimitta: Ø _____ mm Vähimmäismurtokuormitus: _____ kN
7. Tarkastus ennen ensimmäistä käyttöönottoa: Pvm: _____ Suoritti: _____

Määräaikaistarkastukset (väh. kerran vuodessa)

Päivämäärä	Löydös	Allekirjoitus	Puuteiden korjaus	
			Pvm.	Suoritti

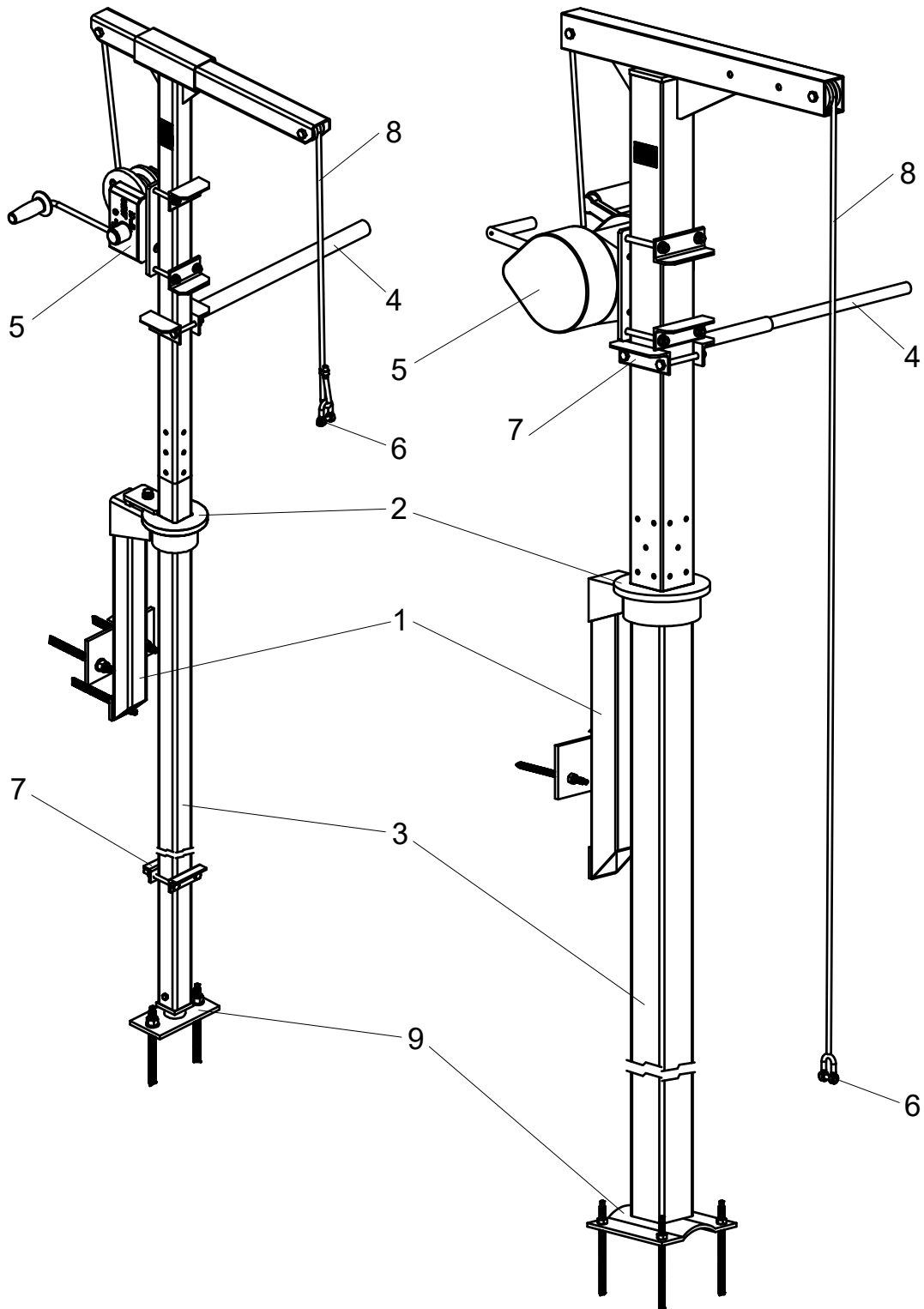
Huomautuksia asiantuntijalle

1. Tyyppikilven, varoitus huomautusten ja kantokykytietojen merkintä, luettavuus ja täydellisyys.
2. Tarkasta pystyputki, puomi ja pystyputken jalusta vaurioiden, kulumisen, korroosion ja vääntymisten varalta.
3. Tarkasta laakerielementtien (pystyputki, köysirulla) liikkuvuus.
4. Tarkasta pulttien kuluneisuus ja vääntyneisyys, sekä se, että varmistussokka on paikallaan.
5. Tarkasta nostoköyden oikeat pituudet ja kulumattomuus.
6. Köysivinssi: tarkastus vinssin käyttöohjeen mukaisesti.
7. Pystyputken jalustan kiinnitys rakennuskohteeseen: tarkasta korroosiovauriot, kiinnitysten lujuus ja pohjan moitteettomuus.
8. Käytä henkilökohtainen suojarustus (kypärää, käsineet ja turvakengkiä)!

60 mm & 100 mm

Selitys:

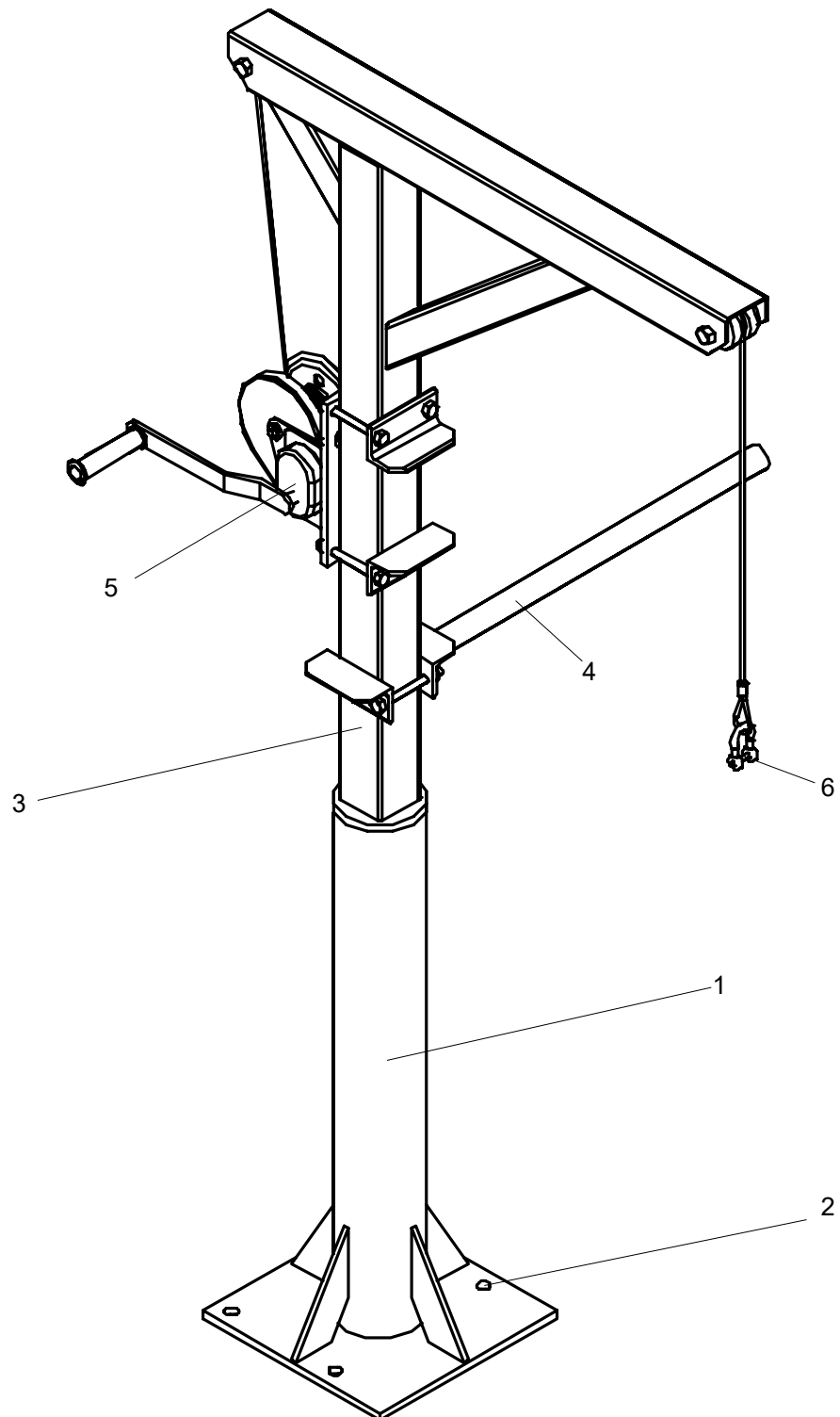
- | | | |
|----------------|---------------|-------------|
| 1 Pitopukki | 4 Vääntönuppi | 7 Stoppari |
| 2 Seinälaakeri | 5 Vinssi | 8 Vaijeri |
| 3 Ohjausputki | 6 Sakkeli | 9 Pohjalevy |

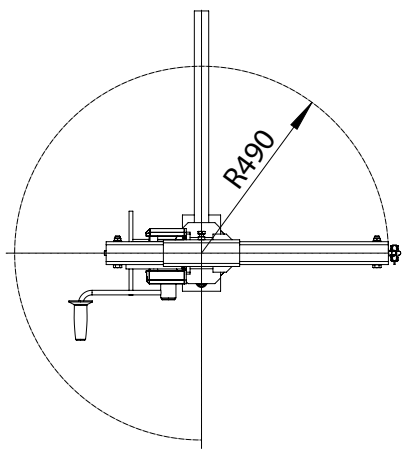
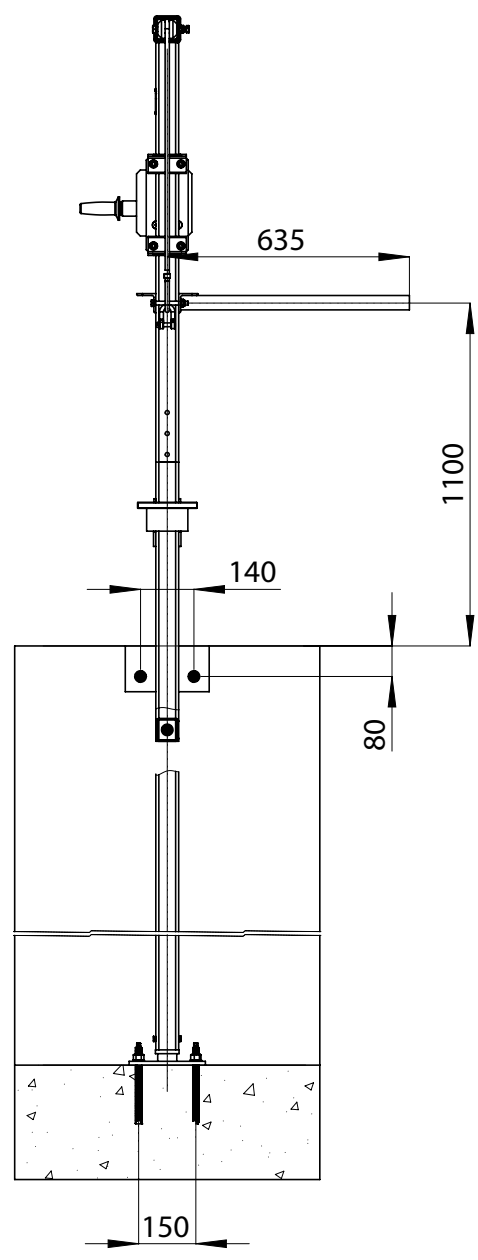
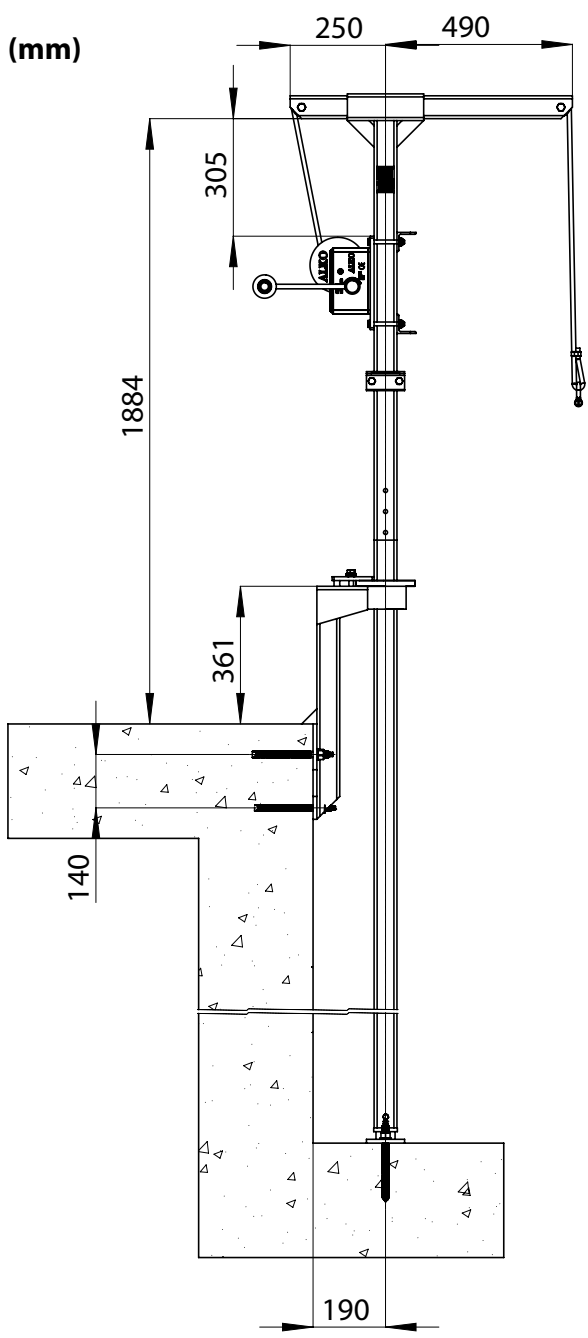


2.3 kN

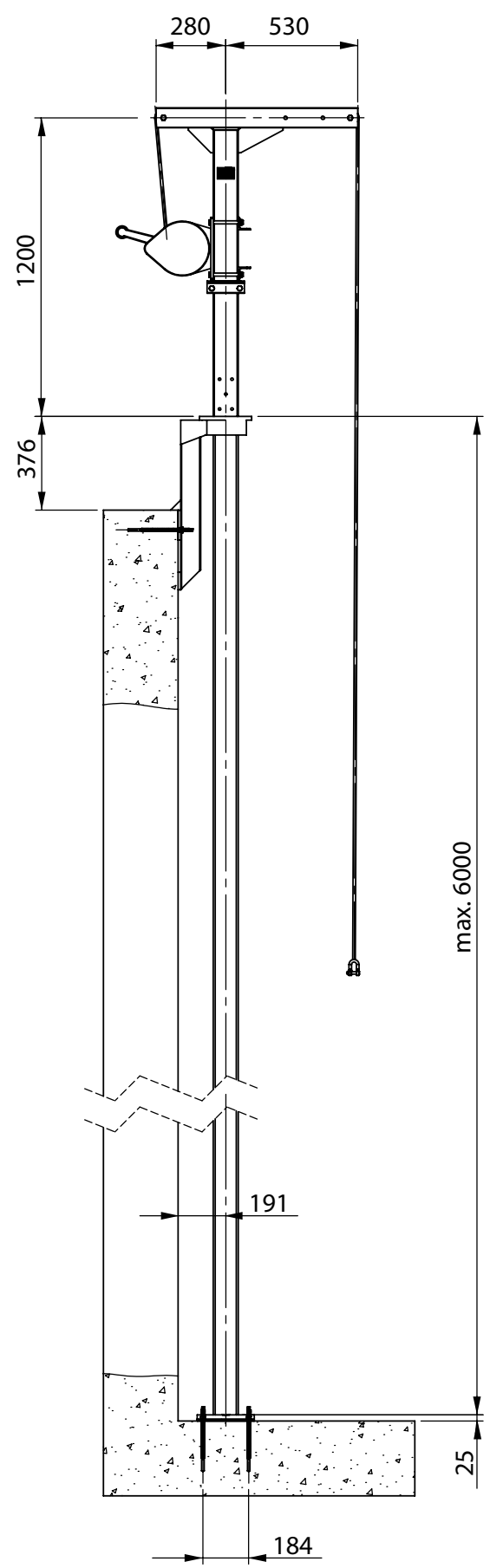
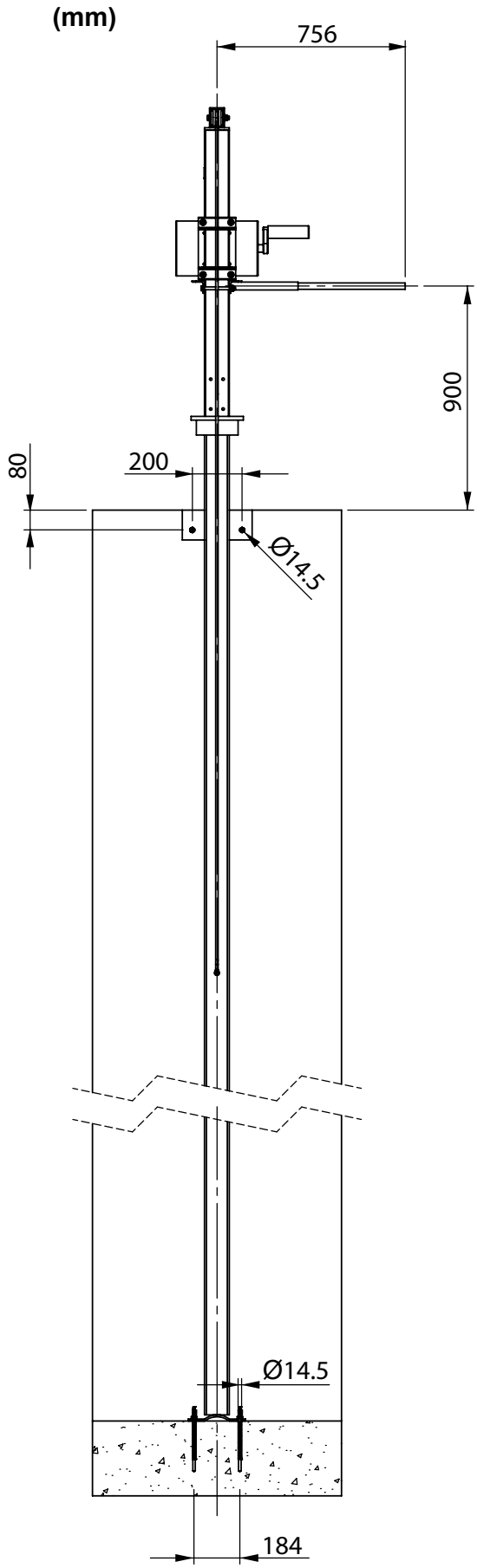
Selitys:

- | | |
|-----------------------------|---------------|
| 1 Ystyputken jalustan | 4 Vääntönuppi |
| 2 Kemialliset ankkuripultit | 5 Vinssi |
| 3 Nostolaite | 6 Sakkeli |



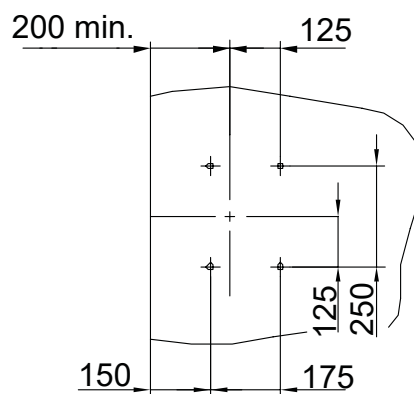
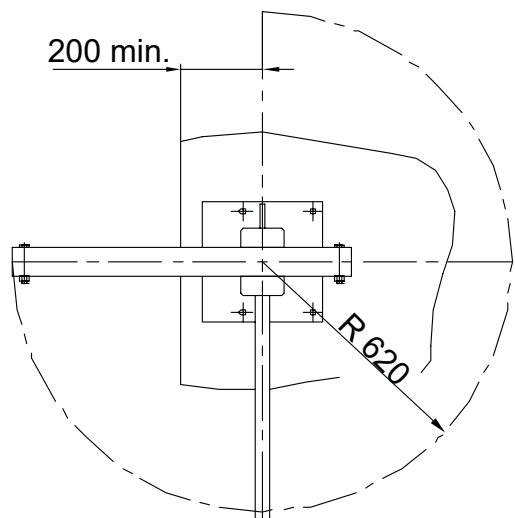
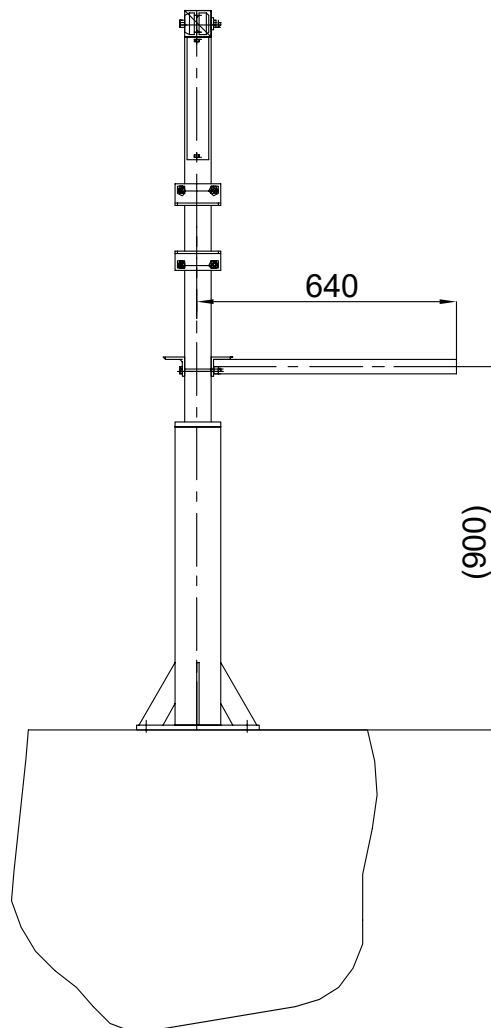
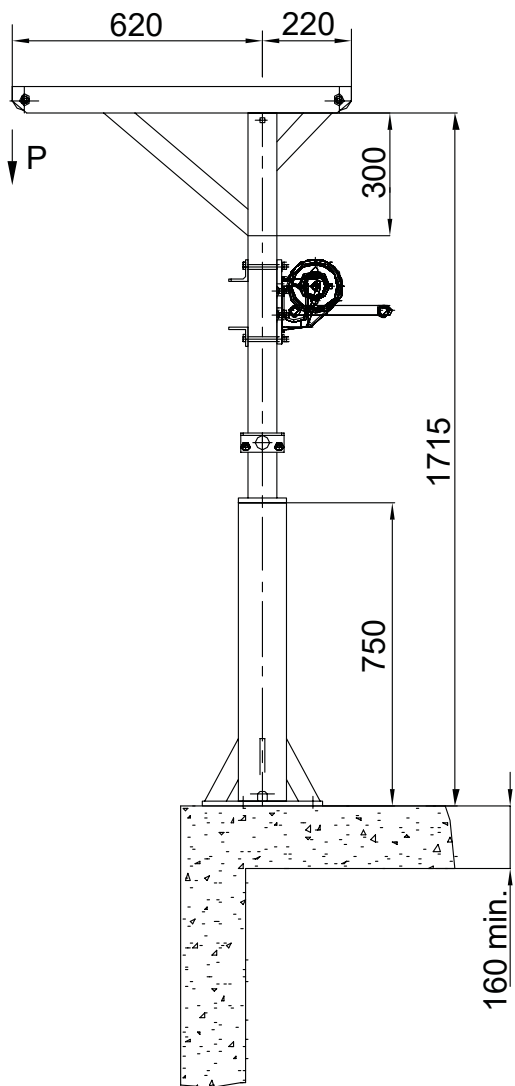


60 mm

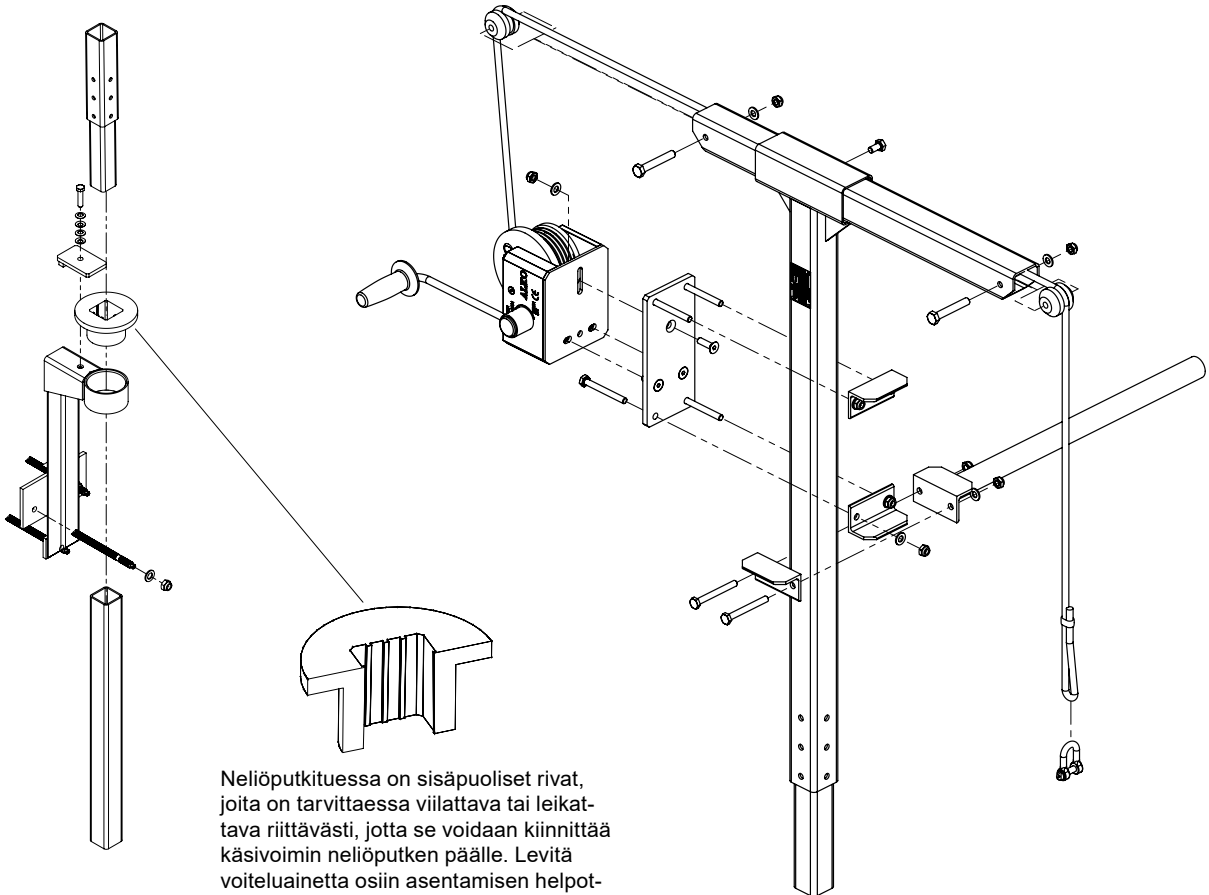


100 mm

(mm)

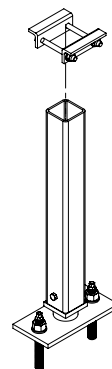
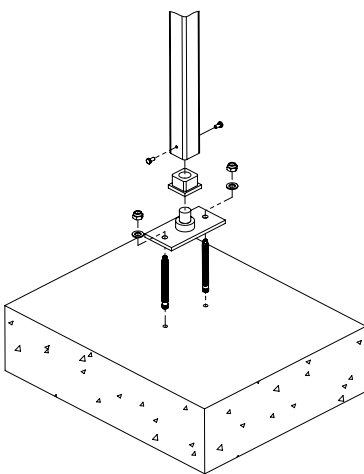


2.3 kN

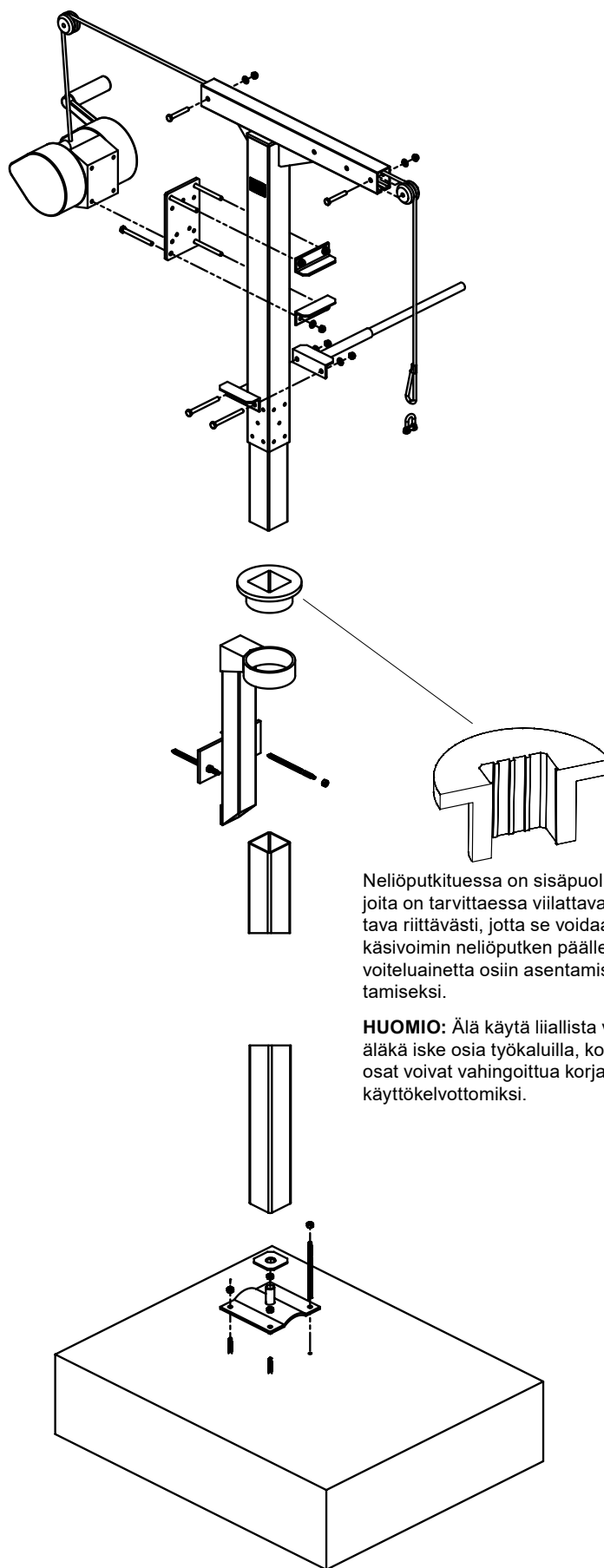


Neliöputkituksessa on sisäpuoliset rivat, joita on tarvittaessa viilattava tai leikattava riittävästi, jotta se voidaan kiinnittää käsivoimin neliöputken päälle. Levitä voiteluainetta osiin asentamisen helpottamiseksi.

HUOMIO: Älä käytä liiallista voimaa äläkä iske osia työkaluilla, koska osat voivat vahingoittua korjaus- ja käyttökelvottomiksi.



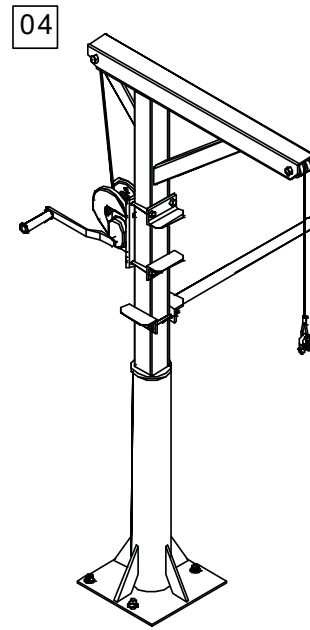
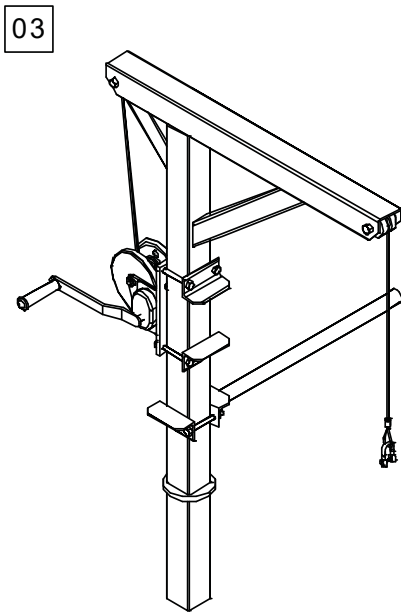
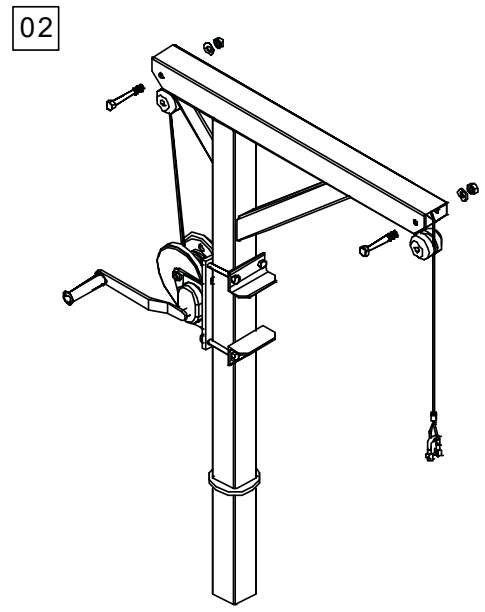
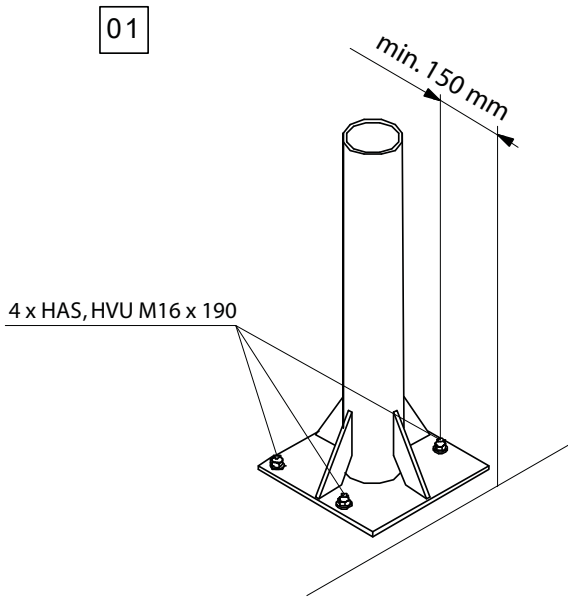
60 mm



Neliöputkituksessa on sisäpuoliset rivat, joita on tarvittaessa viilattava tai leikatava riittävästi, jotta se voidaan kiinnittää käsivoimin neliöputken päälle. Levitä voiteluainetta osiin asentamisen helpottamiseksi.

HUOMIO: Älä käytä liiallista voimaa äläkä iske osia työkaluilla, koska osat voivat vahingoittua korjaus- ja käyttökelvottomiksi.

100 mm



2.3 kN

