

No: M-14.0464 - 00
 Dat/Nam.: 31.08.2015 / P. Ruckszio
 Cad Code: M_140464
 Technical changes reserved
 Änderungen vorbehalten
 Sous réserve de modifications

XRW900

Dimension sheet XRW900 □ 100

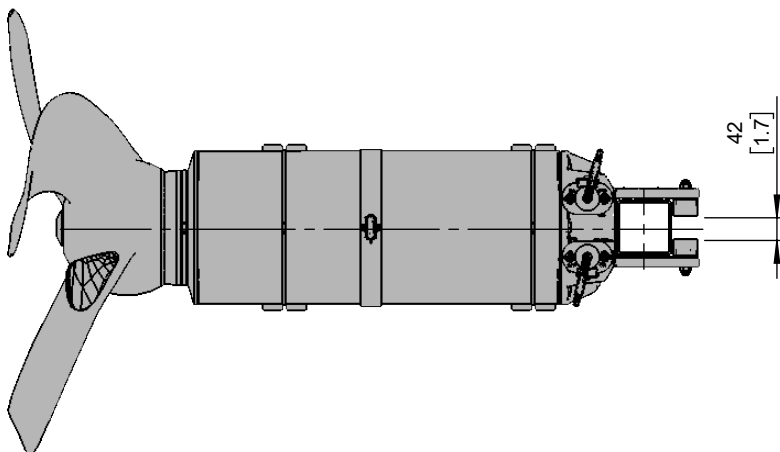
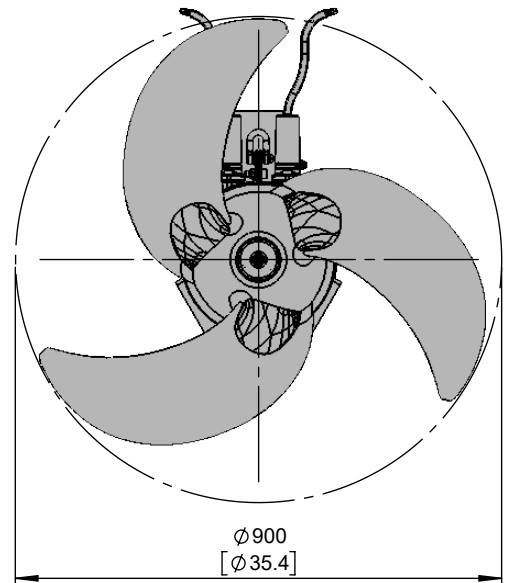
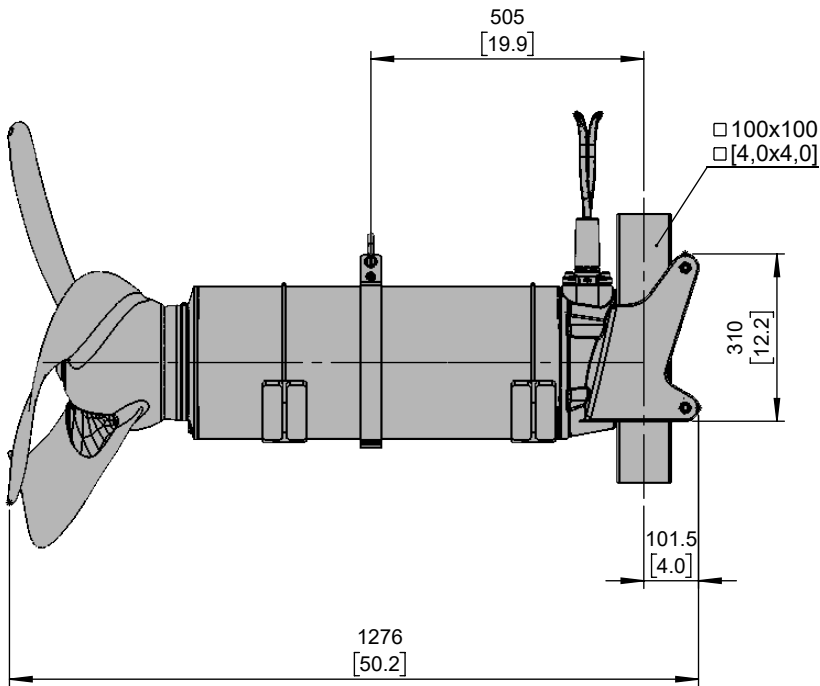
Maßblatt XRW900 □ 100

Plan d'encombrement XRW900 □ 100



Type Typ Type	Type Typ Type	Weight Gewicht Poids	
		(~kg)	(~lb)
50Hz	60Hz		
PA 110/4	PA 130/4	250	551
PA 150/4	PA 170/4	285	628
PA 220/4	PA 250/4	310	684

Weight: Includes pump, slider bracket and 10m cable
 Gewicht: Beinhaltet Pumpe, Halterung und 10m Kabel
 Poids: Pompe, coulisseau et 10m de câble



[mm
[inch]

No: M-14.0465 - 01

Dat/Nam.: 31.08.2015 / P. Ruckszio

Cad Code: M_140464

Technical changes reserved
Änderungen vorbehalten
Sous réserve de modifications

XRW900

Dimension sheet XRW900 □100 with flow ring

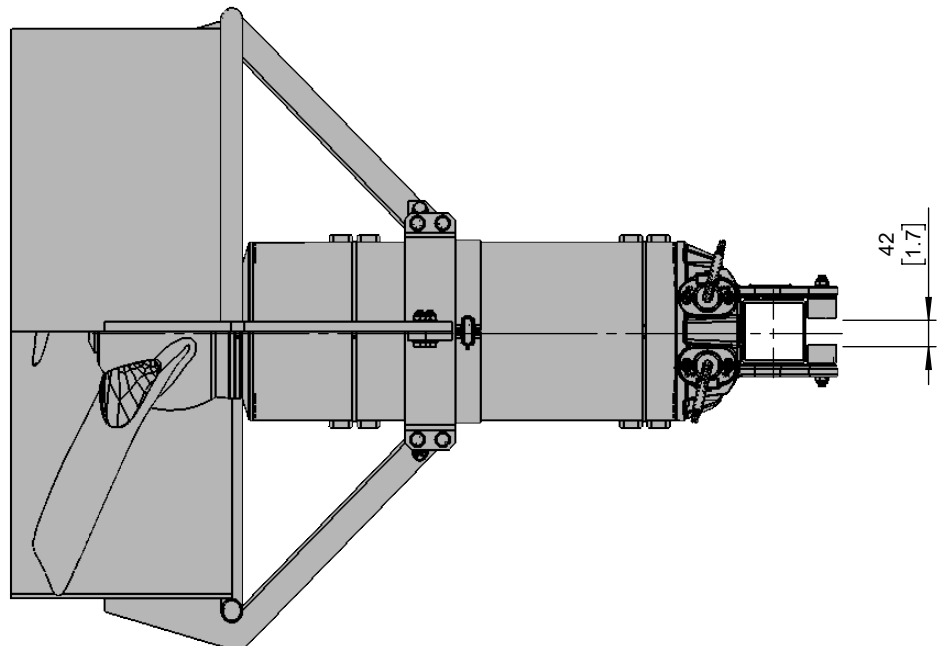
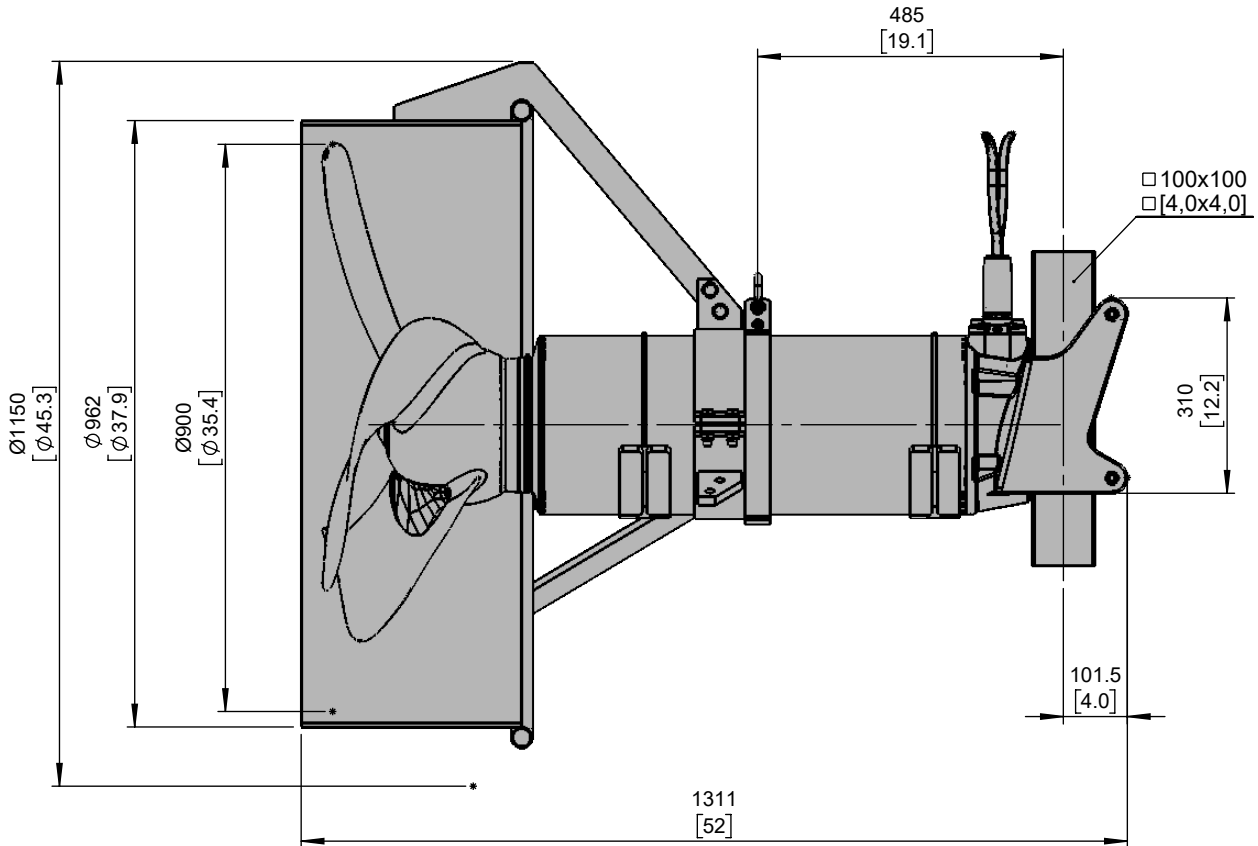
Maßblatt XRW900 □100 mit Strömungsring

Plan d'encombrement XRW900 □100 avec concentrateur de flux



Type Typ Type	Type Typ Type	Weight Gewicht Poids	
		(~kg)	(~lb)
50Hz	60Hz		
PA 110/4	PA 130/4	328	723
PA 150/4	PA 170/4	363	800
PA 220/4	PA 250/4	388	856

Weight: Includes pump, slider bracket and 10m cable
Gewicht: Beinhaltet Pumpe, Halterung und 10m Kabel
Poids: Pompe, coulisseau et 10m de câble



[mm
[inch]

P[KAT EFi EFi FIAEF
 OadP ad EFi EFi EFi AUAU & .: q
 Oad/Oi aKAT FIFi
 V^&Q ad&Q *A^A^A^a
 t) a^i) *A) A) i a^a^a
 U[*A. A^A^A^A [aad&A]

LFK - \$\$



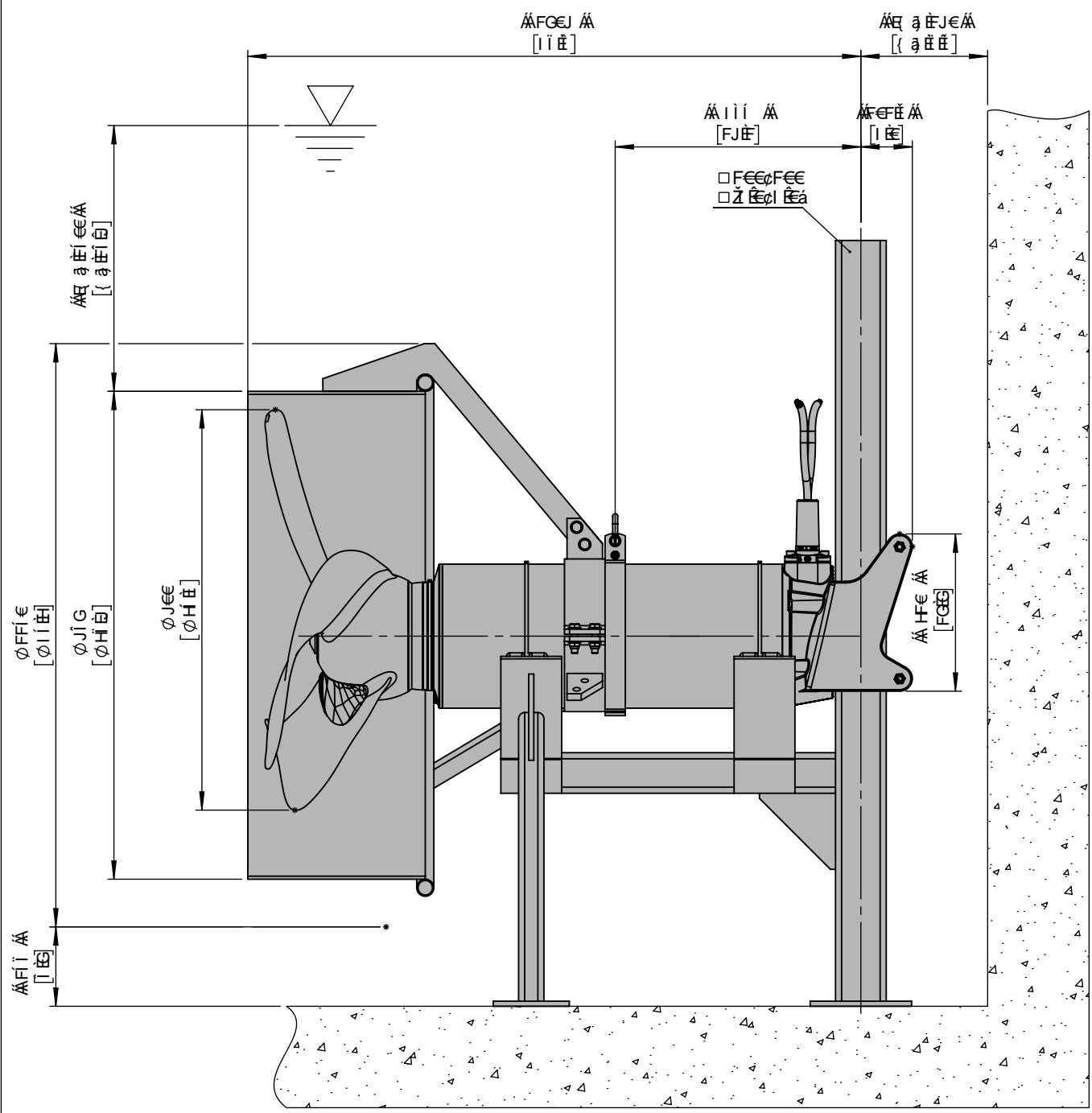
Oa^ ^) . q } A @ ^ o^ y^ y JEEAO FEEAO: aai^ A^]] [: o^ ad^ A^ , Aa^ *

T ad a^ aad^ y^ y JEEAO FEEAO: a^ (^) ~ . . A^ ad^ d4 (^) * . : a^ *

U[ad^ ad^ } & { a^ i^ ^) o^ y^ y JEEAO FEEAO: a^ { A^ a^ a^ a^ & A^ } &) d ad^ i^ a^ A^ c

Y^ a^ @^ o^ &^ a^ A^ ^ { } E^ a^ i^ a^ a^ o^ a^ a^ F^ e^ A^ a^ i^ a^
 O^ a^ @^ o^ a^ @^ o^ a^ { } ^ E^ a^ o^ i^) * A^) a^ F^ e^ A^ a^ a^ i^ a^
 U[a^ a^ i^ a^ { } ^ E^ a^ i^ a^ a^ a^ A^ o^ F^ e^ A^ a^ a^ i^ a^

V] ^	V] ^	Y^ a^ @	
V] ^	V] ^	O^ a^ @	
V] ^	V] ^	U[a^ .	
I EP:	I EP:	Q\ * D	Q\ a D
UOZAFED	UOZAFED	HG	i GH
UOZAFI ED	UOZAFI ED	H H	i EE
UOZAGED	UOZAGI ED	H i	i i i



E^ a^ i^ a^ a^ a^ a^ a^ { A^ a^ i^ a^ } & A^ a^ a^ a^ i^ a^
 A^ a^ a^ i^ a^ o^ a^ a^ a^ a^ } * A^ a^ } A^ i^ a^ * i^ a^ a^
 A^ a^ i^ a^ a^ . A^ a^ a^ a^ i^ a^ } & A^ a^ a^ a^ a^ a^ a^ a^ . i^ a^ i^ a^ } A^ a^ a^

No: M-14.0526 - 01

Dat/Nam.: 31.08.2015 / P. Ruckszio

Cad Code: M_140526

Technical changes reserved
Änderungen vorbehalten
Sous réserve de modifications

XRW900

Dimension sheet XRW900 □100 Cradle support bracket with flow ring

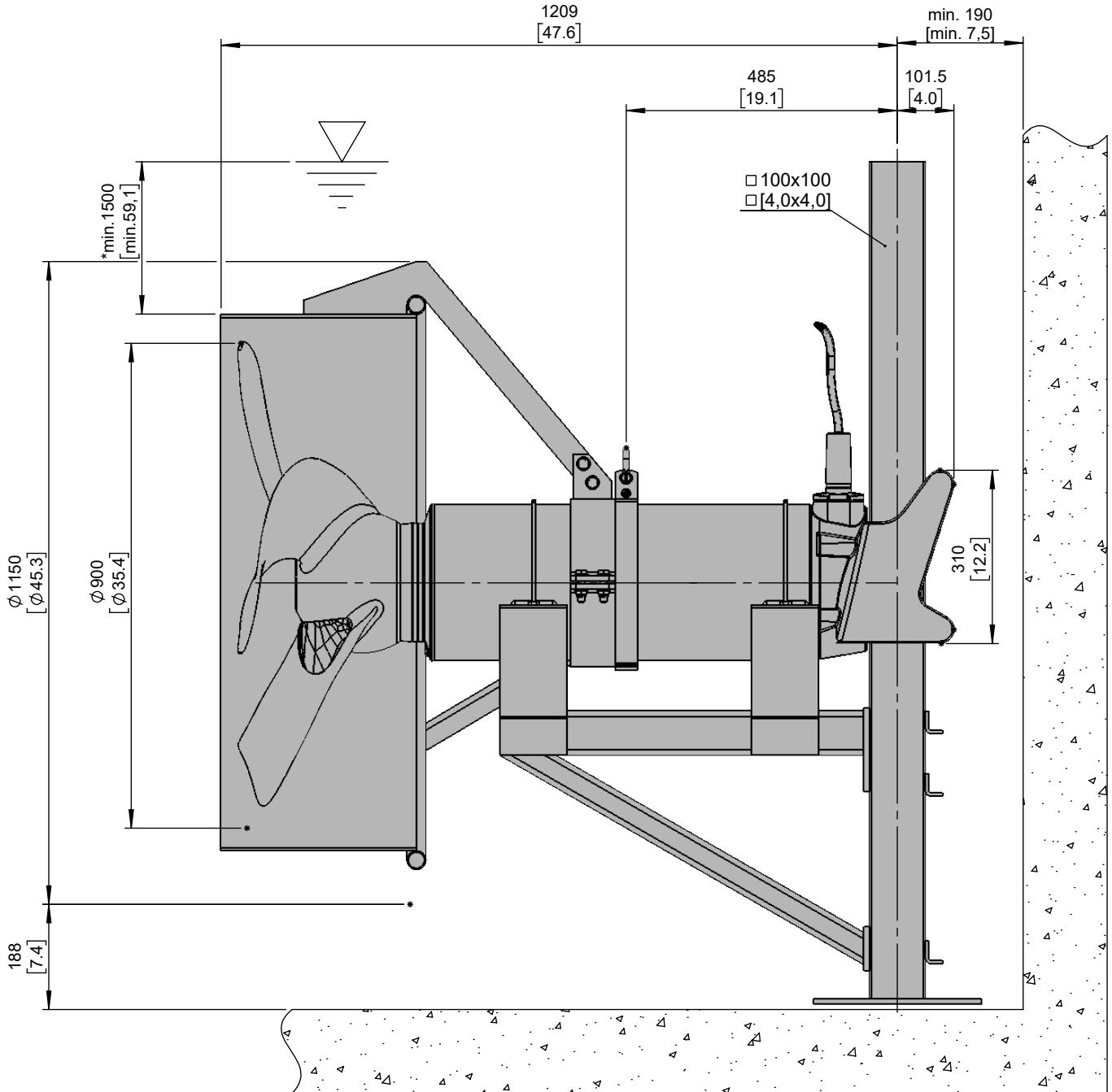
Maßblatt XRW900 □100 Prismenanschlag mit Strömungsring

Plan d'encombrement XRW900 □100 prism pied

SULZER

Type Typ Type	Type Typ Type	Weight Gewicht Poids	
		(~kg)	(~lb)
50Hz	60Hz		
PA 110/4	PA 130/4	328	723
PA 150/4	PA 170/4	363	800
PA 220/4	PA 250/4	388	856

Weight: Includes pump, slider bracket and 10m cable
Gewicht: Beinhaltet Pumpe, Halterung und 10m Kabel
Poids: Pompe, coulisseau et 10m de câble



[mm
[inch]

*Guideline value: Minimum submergence can be lower
Richtwert: Die Mindestüberdeckung kann geringer sein
Valeur indiquée: la submergence minimale peut s'avérer inférieure en pratique

No: M-14.0517 - 00
 Dat/Nam.: 31.08.2015 / P. Ruckszio
 Cad Code: M_140517
 Technical changes reserved
 Änderungen vorbehalten
 Sous réserve de modifications

XRW900

Dimension sheet XRW900 □ 100 Cradle support

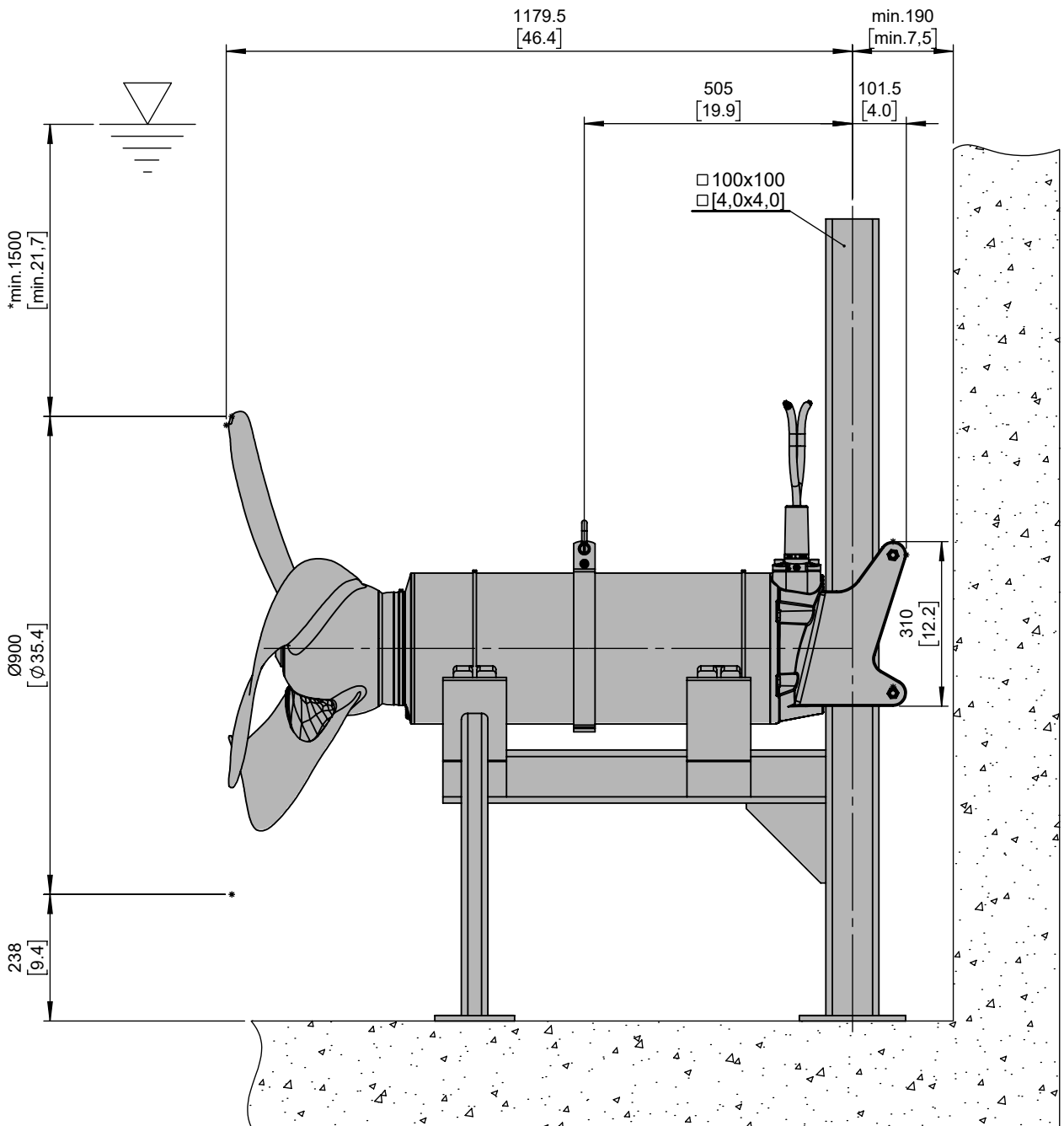
Maßblatt XRW900 □ 100 Prismenfuss

Plan d'encombrement XRW900 □ 100 prism pied



Weight: Includes pump, slider bracket and 10m cable
 Gewicht: Beinhaltet Pumpe, Halterung und 10m Kabel
 Poids: Pompe, coulisseau et 10m de câble

Type Typ Type	Type Typ Type	Weight Gewicht Poids	
		(~kg)	(~lb)
50Hz	60Hz		
PA 110/4	PA 130/4	250	551
PA 150/4	PA 170/4	285	628
PA 220/4	PA 250/4	310	684



[mm
[inch]

*Guideline value: Minimum submergence can be lower
 Richtwert: Die Mindestüberdeckung kann geringer sein
 Valeur indiquée: la submergence minimale peut s'avérer inférieure en pratique

No: M-14.0525 - 00

Dat/Nam.: 31.08.2015 / P. Ruckszio

Cad Code: M_140525

Technical changes reserved
Änderungen vorbehalten
Sous réserve de modifications

XRW900

Dimension sheet XRW900 □ 100 Cradle support bracket

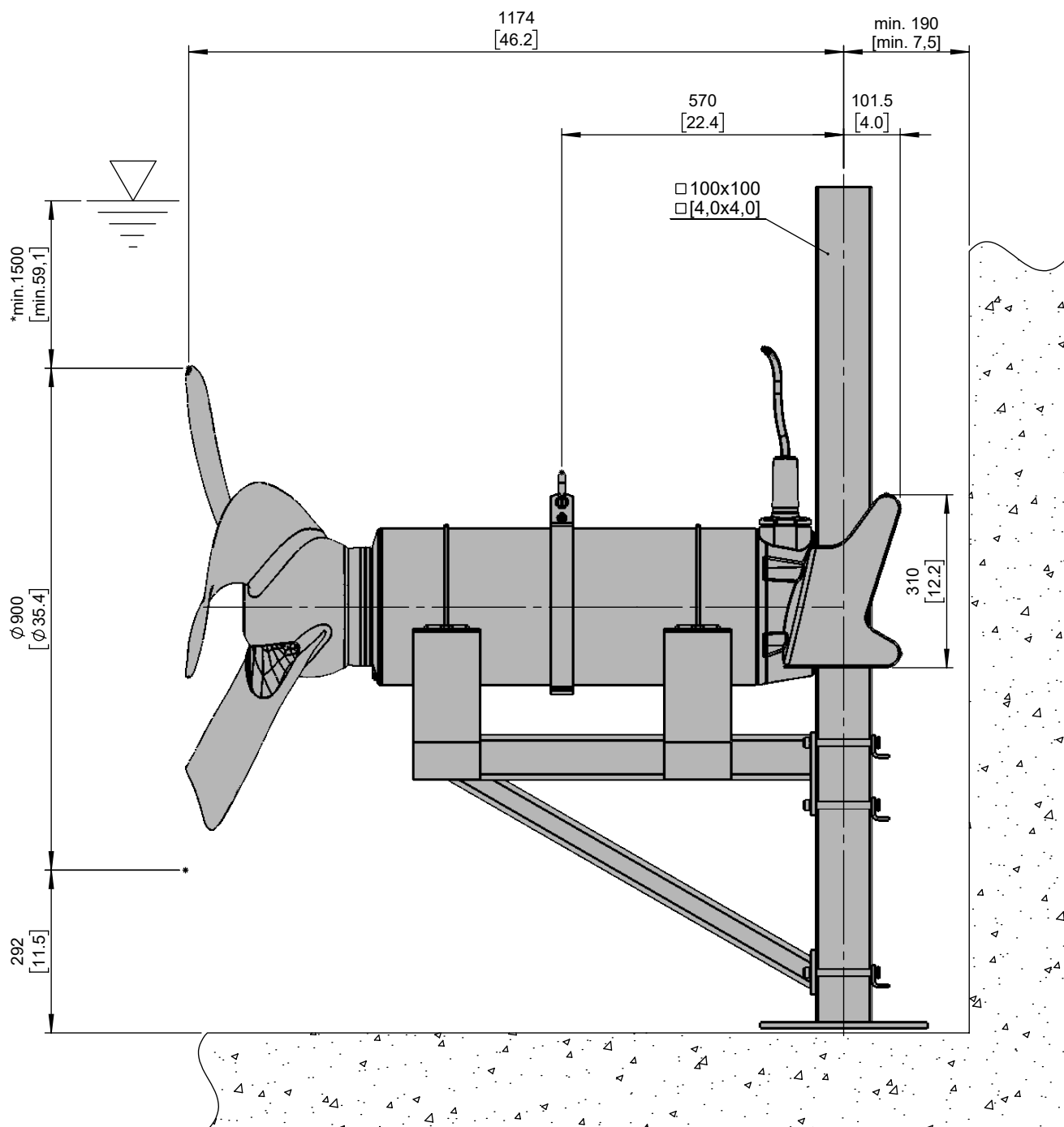
Maßblatt XRW900 □ 100 Prismenanschlag

Plan d'encombrement XRW900 □ 100 prism pied

SULZER

Type Typ Type	Type Typ Type	Weight Gewicht Poids	
		(~kg)	(~lb)
50Hz	60Hz		
PA 110/4	PA 130/4	250	551
PA 150/4	PA 170/4	285	628
PA 220/4	PA 250/4	310	684

Weight: Includes pump, slider bracket and 10m cable
Gewicht: Beinhaltet Pumpe, Halterung und 10m Kabel
Poids: Pompe, coulisseau et 10m de câble



[mm
[inch]

*Guideline value: Minimum submergence can be lower
Richtwert: Die Mindestüberdeckung kann geringer sein
Valeur indiquée: la submergence minimale peut s'avérer inférieure en pratique