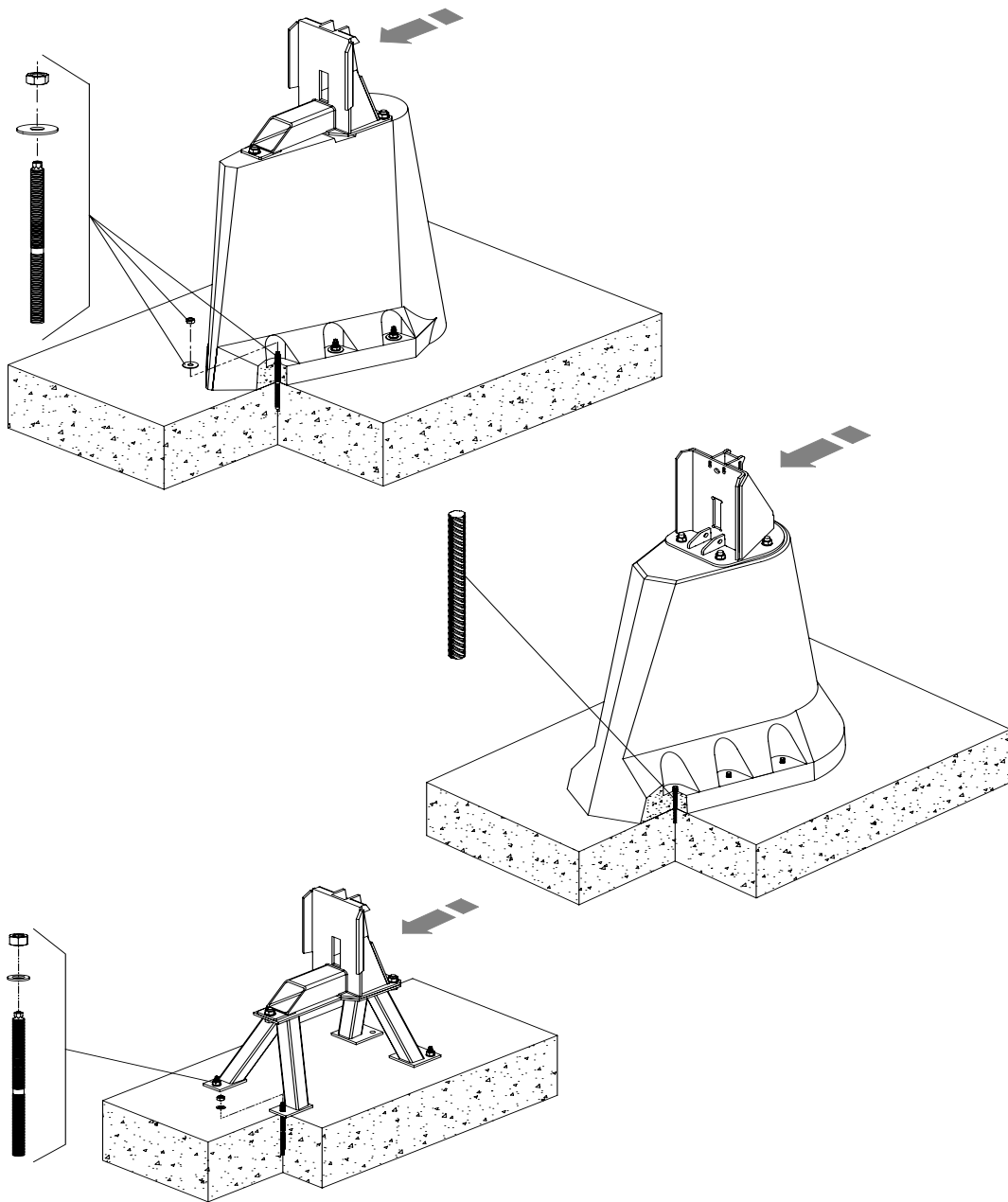


## 潜水推流器ABS SB 900 - 2500、XSB 900 - 2750 的混凝土基座及钢基座



6005670 CN 01.2018

(CN)

安装手册  
原始手册

[www.sulzer.com](http://www.sulzer.com)

安装手册

**SB**

混凝土基座

用于 SB 900 - 1200 (方案 A + B), 高 400 mm

用于 SB 900 - 2000 (方案 A + B), 高 780 mm

用于 SB 900 - 2500 (方案 A + B), 高 1030 mm

用于 SB 900 - 2500 (方案 A + B), 高 2050 mm

钢基座

用于 SB 900 - 2500 (方案 A + B), 高 380 mm

用于 SB 900 - 2500 (方案 A + B), 高 780 mm

用于 SB 900 - 2500 (方案 A + B), 1030 mm

**XSB**

混凝土基座

用于 XSB 900 M (方案 A + B), 高 400 mm

用于 XSB 900 - 2000 M (方案 A + B), 高 780 mm

用于 XSB 900 - 2500 M (方案 A + B), 高 1030 mm

用于 XSB 900 - 2500 M (方案 A + B), 高 2050 mm

用于 XSB 2750 LX (方案 A), 高 1200 mm

钢基座

用于 XSB 900 M (方案 A + B), 高 380 mm

用于 XSB 900 - 2000 M (方案 A + B), 高 780 mm

用于 XSB 900 - 2500 M (方案 A + B), 高 1030 mm

## 目录

1	概述 .....	4
1.1	引言 .....	4
2	安装和装配 .....	4
2.1	安装方案 .....	4
2.2	准备安装 .....	5
2.2.1	有锚杆 M16 的混凝土基座（老规格）供货范围 .....	6
2.2.2	有配筋 D=14mm 的混凝土基座（新规格）供货范围 .....	7
2.2.3	有锚杆 HIT-V-R M16x200 的钢基座（新规格）供货范围 .....	7
2.3	固定混凝土基座 / 钢基座 .....	8
2.3.1	固定混凝土基座与锚杆 M16（老规格） .....	8
2.3.2	固定有配筋的混凝土基座 D=14, L=220（新规格） .....	10
2.3.3	固定钢基座 .....	12
3	安装和装配导管 .....	14
3.1	导管长度 .....	14
3.2	导管固定支架 .....	15

## 1 概述

### 1.1 引言

本安装手册和单行本安全须知包含运输、安装、装配和调试过程中应注意的基本规程和安全须知，因此装配工以及相关专业人员/用户务必要预先阅读这些文件，并且必须将这些文件放在机组/设备的使用地点，以备随时取阅。



以常规危险符号表示如果违反可能会引起人身危险的安全须知。



以该符号表示触电警告。



以该符号表示爆炸危险警告。

**注意** 取决于如果违反可能会危及机组及其功能的安全须知。

**提示** 用于重要信息。

插图提示（例如 3/2）的第一个数字表示图像编号，第二个数字表示同一个图像中的序号。

## 2 安装和装配

执行保养和检修工作时应注意在污水处理设备的封闭空间内进行作业的安全条例。



注意机组的总重量！起重装置（例如吊车和吊链）必须有足够大的承载能力。应注意事故防范规定以及技术装备的通行规定！



不要在悬吊重物的摆动范围内停留或者作业！



吊钩高度必须考虑机组的总高度以及吊链的长度！

**注意** 为了保证以安全并且充分稳定的方式安装混凝土基座或钢基座，规定使用供货范围内所包含的固定系统（适用于动态负荷）！如果要使用其它固定系统进行作业，则务必要事先与相关的 **Sulzer** 代理进行磋商。此类情况下应出示替代固定系统的制造商的证明，并且要将其存档。如果违反规定，将会失去保修权益！

### 2.1 安装方案

ABS 推流器有 2 种安装方案，不仅可使用混凝土基座，而且也可使用钢基座。

方案“A”（固定安装）

这种安装方案利用导管支架将导管与建筑物固定相连。已用螺栓将连接件固定在基座上。应由用户制作导管。

### 方案“B”（独立安装）

这种安装方案将锁闭机构整合在导管之中。导管已经由制造商定长预制，并且与连接件固定相连。用户只要将连接件与导管固定在基座上即可。

如有需要，当然也可以（可选）例如使用附加支撑或支架来稳定和固定方案“B”。

提示 以“AB”表示适合于“A”和“B”两种方案的安装步骤。仅以“A”或“B”表示方案“A”或“B”的安装步骤。

使用 60 x 60 x 3 mm 方管安装 ABS 推流器的安装高度：

如果安装深度或者导管的悬跨长度较大，则存在导管或者其固定装置疲劳断裂的危险。不能单纯根据静态负荷（流速）确定最大悬跨长度。湍流分量同样也很重要，例如水池形状、通风装置和进水口引起的湍流分量。因此即使低于最大长度，可能也需要根据当地现有情况使用附加固定装置、支撑或者夹紧装置。

方案“A”：最大悬跨长度：7.5 m

方案“B”：单端固定的最大导管长度：4.5 m

这些值适用于 0.3 m/s 的标准计算流速。

注意 导管紧固件必须适合于承受动态荷载！

提示 可以有较大的安装深度，但是需要适当支撑导管。如有疑问，应在安装之前与相关的 Sulzer 代理商进行磋商。

## 2.2 准备安装

注意 为了可靠安装混凝土基座，务必要保证混凝土基座在支脚范围内具有无缝的支承面。

AB 1. 确定混凝土基座和管支架的位置。关于定位混凝土基准的参考尺寸 67 mm，应按照图 8/9 予以确定，这时要注意导管的垂直布置以及流动方向（参见图 1 中的尖头）。

注意 为了保证连接系统的功能正常，导向管必须始终可以在连接件的管件导向装置中自由滑动。在桥梁或者设备的护墙上安装管支架之后，尤其要保证做到这一点！

例如当水池底部不平时，为了保证可靠安装，应执行以下措施：

- 在定位混凝土基准或者钢基准之后以及在使用膨胀螺栓固定之前，必须（例如使用水平仪）检查基座是否与所安装的连接件的管件导向装置垂直对齐。
- 必要时必须在使用膨胀螺栓固定之前适当对齐混凝土基座或钢基座以及连接件。如果无法做到，也可以接受略微斜置导向管。但是导向管的轴线必须与连接件的管件导向装置的轴线排成直线！必须适当安装导向管和管支架，使得导向管在任何情况下均不会扭曲或者卡在连接件的管件导向装置之中。唯有如此，才能保证功能正常

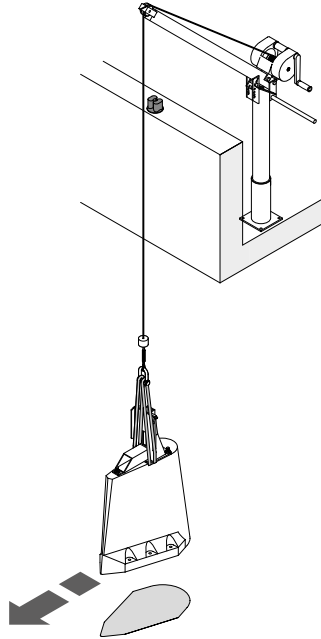
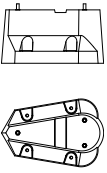
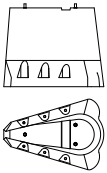
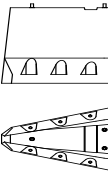
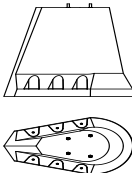



图 1 流动方向

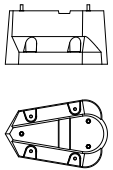
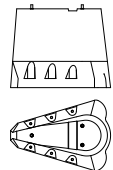
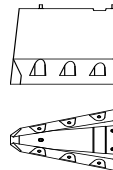

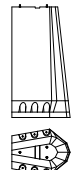


如果使用 ABS 提升装置 5 kN，应注意最大允许载荷。（参见提升装置铭牌和下表）。仅允许使用承载能力足够大的起重装置提升或降低沉重的混凝土基座！可以用（3 个）合适的环首螺栓或者旋转吊环将方案 B（没有安装连接件）的混凝土基座固定在独立的 M20 螺栓上。

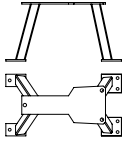
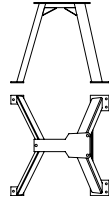
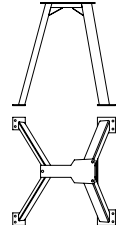
2.2.1 有锚杆 M16 的混凝土基座（老规格）供货范围

<b>XSB 900M</b> <b>SB 900 - 1200</b>  h = 400 mm  0720-0003	<b>XSB 900M, 1600M</b> <b>SB 900 - 2000</b>  h = 780 mm  0720-0004	<b>XSB 900M, 2500M</b> <b>SB 900 - 2500</b>  h = 1030 mm 	<b>XSB 2750 LX</b>  h = 1200 mm 	<b>XSB 900M, 2500M</b> <b>SB 900 - 2500</b>  h = 2050 mm 
方案 A 固定安装 重量：225 kg 安装有连接件	方案 A 固定安装 重量：505 kg 安装有连接件	方案 A 固定安装 重量：655 kg 安装有连接件	方案 A 固定安装 重量：970 kg 安装有连接件	方案 A 固定安装 重量：1235 kg 安装有连接件
方案 B 独立安装 重量：195 kg 没有安装连接件	方案 B 独立安装 重量：470 kg 没有安装连接件	方案 B 独立安装 重量：620 kg 没有安装连接件		方案 B 独立安装 重量：1200 kg 没有安装连接件
6 126 0228 8 x 化学锚栓胶管 4 x 锚杆 (M16) 4 x 垫圈 DIN 9021 4 x 螺母 1 x 安装工具	6 126 0229 12 x 化学锚栓胶管 6 x 锚杆 (M16) 6 x 垫圈 DIN 9021 6 x 螺母 1 x 圆柱螺栓 M12 安装工具			

## 2.2.2 有配筋 D=14mm 的混凝土基座（新规格）供货范围

<b>XSB 900M</b> <b>SB 900 - 1200</b> <b>h = 400 mm</b>  0720-0003	<b>XSB 900M, 1600M</b> <b>SB 900 - 2000</b> <b>h = 780 mm</b>  0720-0004	<b>XSB 900M, 2500M</b> <b>SB 900 - 2500</b> <b>h = 1030 mm</b> 	<b>XSB 2750 LX</b> <b>h = 1200 mm</b> 	<b>XSB 900M, 2500M</b> <b>SB 900 - 2500</b> <b>h = 2050 mm</b> 
方案 A 固定安装 重量: 225 kg 安装有连接件	方案 A 固定安装 重量: 505 kg 安装有连接件	方案 A 固定安装 重量: 655 kg 安装有连接件	方案 A 固定安装 重量: 970 kg 安装有连接件	方案 A 固定安装 重量: 1235 kg 安装有连接件
方案 B 独立安装 重量: 195 kg 没有安装连接件	方案 B 独立安装 重量: 470 kg 没有安装连接件	方案 B 独立安装 重量: 620 kg 没有安装连接件		方案 B 独立安装 重量: 1200 kg 没有安装连接件
6 126 0324 1 x 砂浆 HIT-RE 500/SD/330/1 4 x 配筋 D=14; L=220	6 126 0311 1 x 砂浆 HIT-RE 500/SD/330/1 6 x 配筋 D=14; L=220			

## 2.2.3 有锚杆 HIT-V-R M16x200 的钢基座（新规格）供货范围

<b>XSB 900 M</b> <b>SB 900 ~ 1200</b> <b>h = 380 mm</b>  0720-0007	<b>XSB 900 M; XSB 1600 M</b> <b>SB 900 ~ 2000</b> <b>h = 780 mm</b>  0720-0008	<b>XSB 900 M; XSB 2500 M</b> <b>SB 900 ~ 2500</b> <b>h = 1030 mm</b>  0720-0009
方案 A 固定安装 重量: 53 kg 安装有连接件	方案 A 固定安装 重量: 77 kg 安装有连接件	方案 A 固定安装 重量: 86 kg 安装有连接件
方案 B 独立安装 重量: 23 kg 没有安装连接件	方案 B 独立安装 重量: 47 kg 没有安装连接件	方案 B 独立安装 重量: 56 kg 没有安装连接件
6 413 0030 1 x 砂浆 HIT-RE 500/SD/330/1 4 x 锚杆 HIT-V-R M16x200 4 x 螺母 M16 4x 垫圈 DIN 125		

推荐使用的钻孔工具: 冲击钻头  $\varnothing 18 \text{ mm}$  / 250 mm 长

## 2.3 固定混凝土基座 / 钢基座

### 2.3.1 固定混凝土基座与锚杆 M16（老规格）

AB 2. 检查混凝土垫层的强度（至少 B25）。

AB 3. 检查基座的支承面平整度。如有需要，使用找平砂浆确保支脚的支承面没有缝隙（如果是混凝土基座，可以代之以通过固定孔灌入流动性砂浆填充缝隙）参见图 2。

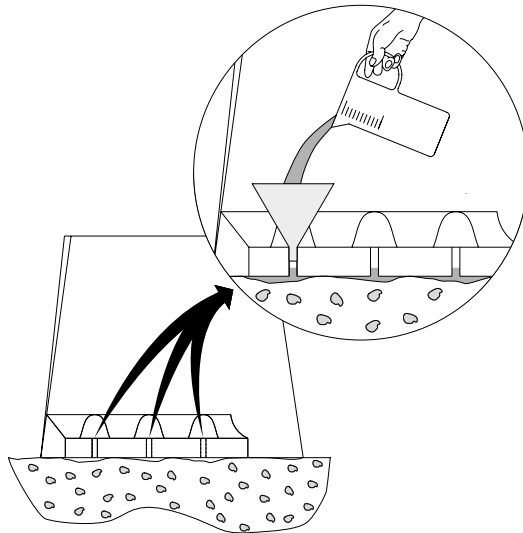


图 2 混凝土基座 - 制作平坦的支承面

AB 4. 钻固定孔，刷掉灰尘，然后吹干净。参见图 3a、b。使用相应的冲击钻头  $\varnothing 18 \text{ mm}$  - 穿过混凝土底座中的孔 - 进行钻孔，深度尺寸“T” = 215 mm，（参见图 4）。将钻孔吹干净。

注意 如果使用金刚石空心钻头，则必须用适当的工具将孔壁打毛！



注意胶管制造商的包装或包装说明上的安全须知！

AB 5. 分别将 2 支胶管插入干净、干燥的钻孔之中（参见图 3c）。



戴上护目镜！

AB 6. 使用冲击钻（已启动冲击机构）将锚杆 M16 转入到钻孔底部，直至胶浆在盲孔顶边流出（参见图 3d）。这样即可保证环状间隙（参见图 4/4）被完全填满。

注意 注意也可在混凝土基座的通孔中将环状间隙完全填满。（参见图 4）。小心松开安装工具！只有在“t cure”硬化时间（参见下表）结束之后，锚杆才能受力。不允许使用损坏或者泄漏的胶管。应注意胶管的有效期！



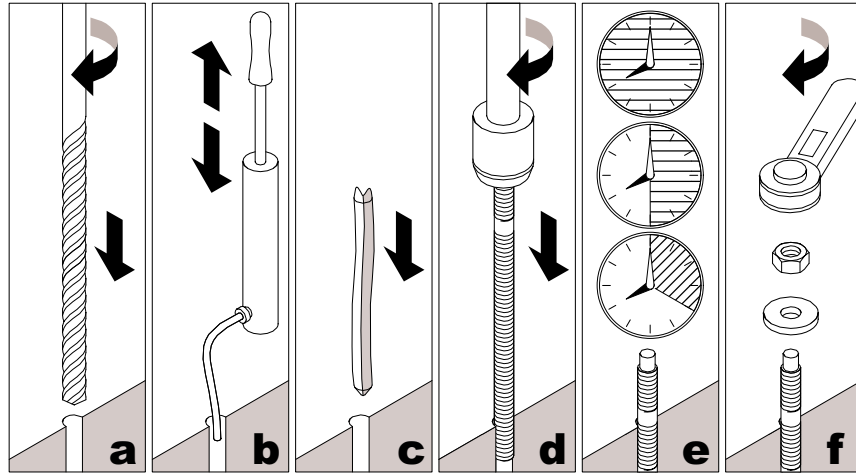


图 3 使用锚栓 M 16 安装底座

注意 尤其要注意所用固定系统的制造商的安全和处理说明！

温度 °F	温度 °C	硬化时间 (t cure)
32 ... 50°	0 ... 10°	1 h
50 ... 68°	10 ... 20°	30'
68°	20°	20'

AB 7. 只有在规定的硬化时间 (t cure) 结束之后 参见图 3e 才可放上螺母 (与垫圈), 然后拧紧 参见图 3f. 拧紧扭矩: M16 = 80 Nm.

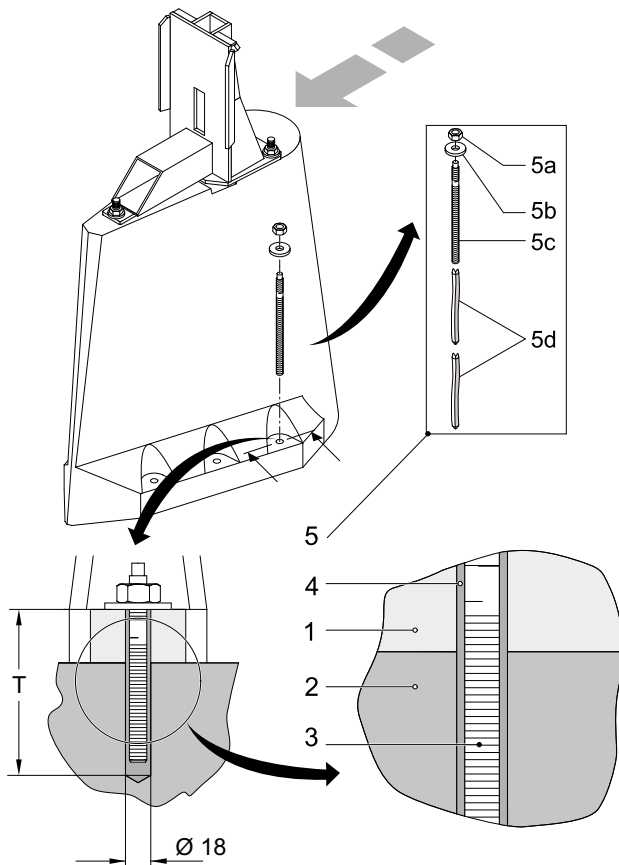


图 4 填满锚杆 M16 周围的环状间隙

0720-0012

### 图例

- 1 混凝土基座
- 2 水池底部
- 3 锚杆
- 4 环状间隙 (已完全填满了胶浆)
- 5 混凝土基座固定系统
- 5a 自锁螺母
- 5b 大号垫圈
- 5c 锚杆 M16
- 5d 胶管 (每个混凝土基座钻孔 2 支)

### 2.3.2 固定有配筋的混凝土基座 D=14, L=220 (新规格)

- AB 8. 检查混凝土垫层的强度 (至少 B25)。
- AB 9. 检查基座的支承面平整度。如有需要, 使用找平砂浆确保支脚的支承面没有缝隙 (如果是混凝土基座, 可以代之以通过固定孔灌入流动性砂浆填充缝隙) 参见图 2。
- AB 10. 调整钻孔深度 (参见图 5a)。钻孔深度尺寸 “T” = 215 mm (参见图 7)。
- AB 11. 钻固定孔, 刷掉灰尘, 然后吹干净。(参见图 5b、c、d)。使用相应的冲击钻头  $\varnothing 18$  mm - 穿过混凝土底座中的孔 - 进行钻孔, 深度尺寸 “T” = 215 mm。接着从钻孔中去除可能存在的水。将钻孔吹干净。



图 5a 调整钻孔深度



图 5b 钻固定孔



图 5c 将钻孔吹干净



图 5d 将钻孔刷干净

注意 如果使用金刚石空心钻头, 则必须用适当的工具将孔壁打毛!



注意胶管制造商的包装或包装说明上的安全须知!

- AB 12. 将胶浆 (HIT-RE 500/SD/330/1) 填满干净、干燥的钻孔 (参见图 6a), 直至到达基座中的钻孔底边。



戴上护目镜!

- AB 13. 将配筋一直插入到钻孔底部, 直至胶浆在盲孔顶边上流出 (参见图 6b/c)。这样即可保证环状间隙 (参见图 7/4) 被完全填满。



图 6a 填充胶浆



图 6b 插入配筋



图 6c 配筋

注意 注意也可在混凝土基座的通孔中将环状间隙完全填满。（参见图 7）。只有在“t work”硬化时间（参见下表）结束之后，才能使配筋受力。应注意胶管的有效期！

注意 尤其要注意所用固定系统的制造商的安全和处理说明！

适用于螺柱的硬化时间“t cure”：HIT-RE 500

°C	°F	t work	t cure
-5...-1	23...31	0...4 h	≥ 72 h
0...9	32...49	0...3 h	≥ 50 h
10...19	50...67	0...2 h	≥ 24 h
20...29	68...85	0...20 ‘	≥ 12 h
30...39	86...103	0...12 ‘	≥ 8 h
40	104	0...12 ‘	≥ 4 h

AB 14. 只有在规定的硬化时间（t cure）结束之后，才能使基座受力。

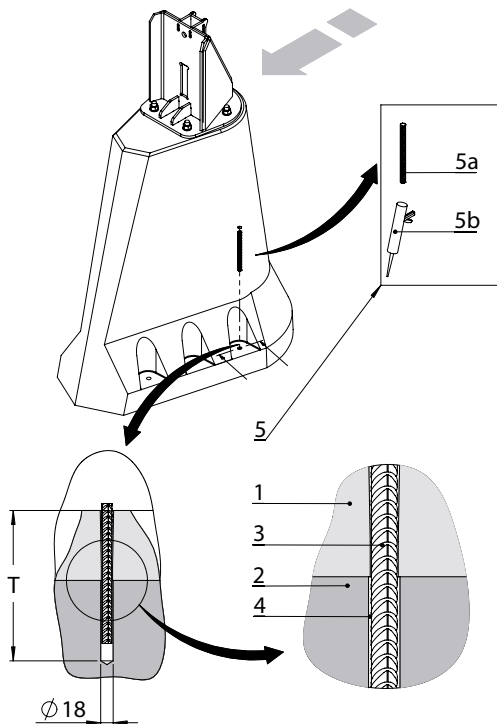


图 7 填满配筋 D=14 周围的环状间隙

图例

- 1 混凝土基座
- 2 水池底部
- 3 配筋 D=14
- 4 环状间隙  
(已完全填满了胶浆)
- 5 固定系统配筋 D=14
- 5a 配筋 D=14; L=220
- 5b 胶浆 HIT-RE 500/SD/330/1 (330 ml)

### 2.3.3 固定钢基座

尽量按照以下方式按照钢基座。固定钢基座时仅使用较短的锚杆并且仅使用一支胶管，这是由设计决定的。用于较短锚杆的钻孔  $\varnothing 18 \text{ mm}$  的深度为  $135 \text{ mm}$ 。

注意 按照安全条件（Hilti - 使用说明书）穿上防护服！

注意 检查钢基座的支承面平整度！

注意 应及时钻孔并且用化学胶浆将钻孔填满。

AB 15. 标记钻孔（参见图 8a）。夹紧冲击钻头。利用止挡精确调整钻孔深度（参见图 8b）。对于 M16: 钻头  $\varnothing 18 \text{ mm}$  /  $t = \text{旋入长度（螺柱）} + \text{钢基座的材料厚度}$ 。取下钢基座，或者也可以通过固定孔进行钻孔。

AB 16. 清洁钻孔，使用吹扫泵（参见图 8c）按照 Hilti 使用说明书吹扫 4 次 或者通过压缩空气进行吹扫。使用圆钢丝刷（参见图 8d）按照 Hilti 使用说明书清洁 4 次。

AB 17. 按照 Hilti 使用说明书第二次使用吹扫设备将钻孔吹扫 4 次 或者 通过 压缩空气进行吹扫。



图 8a 标记钻孔



图 8b 调整钻孔深度



图 8c 吹扫钻孔



图 8d 清洁钻孔

AB 18. 按照 Hilti 使用说明书准备组装胶枪。

AB 19. 首先将胶枪挤压三次使得两种组分混合，并且不可以使用。如果胶液呈玫瑰色，则混合比最佳。

AB 20. 插入胶枪尖端直至到达钻孔底部，然后挤压胶枪将钻孔填满化学胶浆（参见图 9a）。

AB 21. 用胶浆填充钻孔，直至距离钢基座顶边大约  $5 \text{ mm}$ 。

AB 22. 轻轻转动螺柱（以使得胶浆在钻孔中均匀分布）使其进入钻孔之中直至到底（参见图 9b）。然后就到达了最终位置！

AB 23. 去除溢出的胶浆



图 9a 填充化学胶浆



图 9b 插入螺柱



图 9c 定位垫圈



图 9d 拧紧螺母

注意 注意化学胶浆的处理时间 (t work) 约为 20 分钟。

注意表中所述的硬化时间 t cure!

注意 按照规定的硬化时间“t cure”让埋植的螺柱硬化。螺柱 在硬化时间结束之前不得移动和/或者受力!

适用于螺柱的硬化时间“t cure”：HIT-RE 500

°C	°F	t work	t cure
-5...-1	23...31	0...4 h	≥ 72 h
0...9	32...49	0...3 h	≥ 50 h
10...19	50...67	0...2 h	≥ 24 h
20...29	68...85	0...20 ‘	≥ 12 h
30...39	86...103	0...12 ‘	≥ 8 h
40	104	0...12 ‘	≥ 4 h

如有需要， 可通过硬化的埋置螺柱定位钢基座， 然后小心放上钢基座。

注意 不要使螺纹受损!

AB 24. 通过螺柱放上垫圈 (参见图 9c)。

AB 25. 使用规定的拧紧扭矩拧紧六角螺母。应使用扭矩扳手 (参见图 9d)。

拧紧扭矩: M16 = ≤ 80 Nm

AB 26. 结束安装钢基座固定系统。

从胶枪中移去胶管并且让其干燥。在胶管干燥之后， 就可以对其进行处置 (注意 Hilti 使用说明书)。

拧开胶枪尖端， 按照 Hilti 使用说明书进行清洁。

### 3 安装和装配导管

#### 3.1 导管长度

仅适用于方案 A “固定安装”

A 27. 定长切断导管并且去除毛刺。首先确定参考尺寸 L（参见图 10 和 11）。

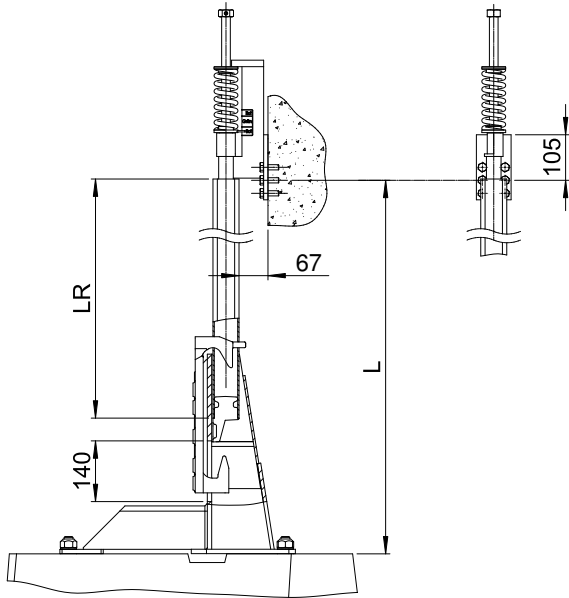


图 10 确定导管长度  $L_R$  规格 L + M

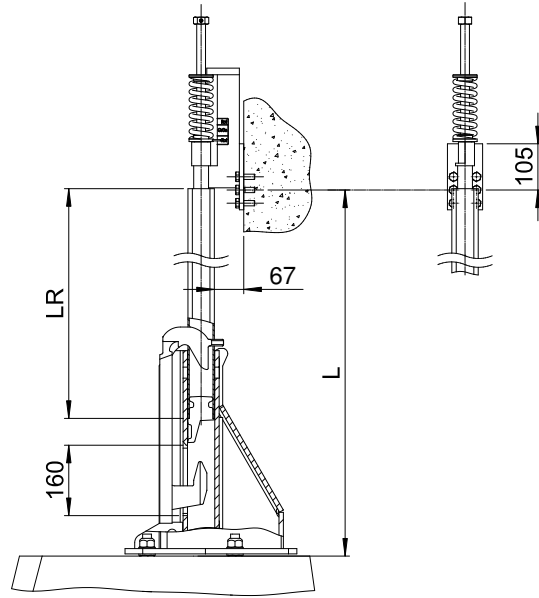


图 11 确定导管长度  $L_R$  规格 LX

将尺寸 L（连接件接触面直至导管支架上中间孔的中轴线）减去 310 mm，即可得出导管长度  $L_R$ 。

$$[L_R = L - 310 \text{ mm}]$$

示例：确定尺寸  $L = 4310 \text{ mm}$ 。

$$L_R = 4310 \text{ mm} - 310 \text{ mm} = 4000 \text{ mm}$$

导管长度 = 4000 mm

A 28. 导杆楔型块应与导杆端部焊接在一起，参见图 (12/4a)。随后应将焊缝去除毛刺。

## 3.2 导管固定支架

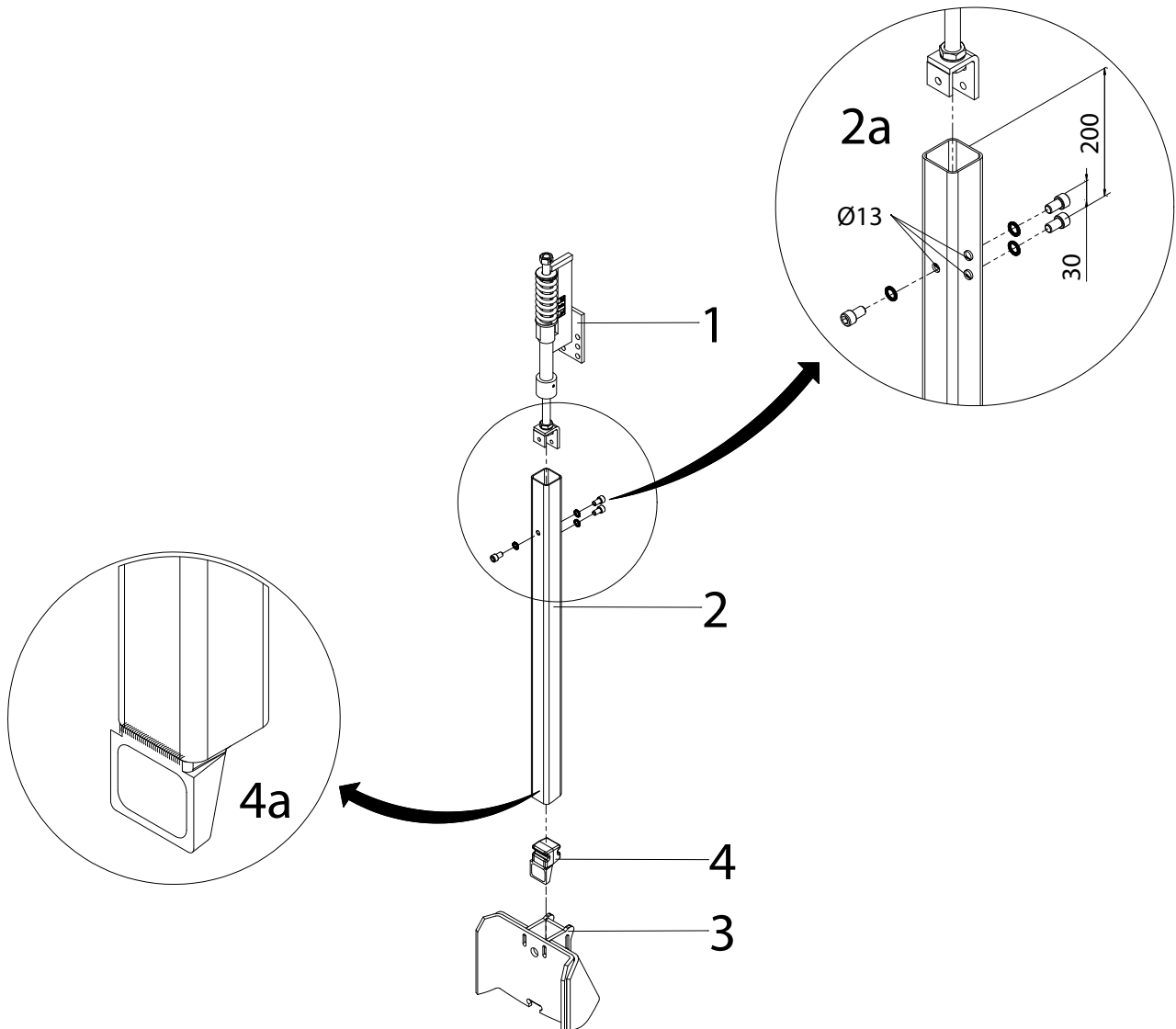


图 12 导管固定

### 图例

- |        |        |
|--------|--------|
| 1 导管支架 | 3 连接件  |
| 2 导管   | 4 导管模块 |

A 29. 按照图 (12/2a) 中的标注尺寸在导管中钻出用于管件支架的 三个 通孔 ( $\text{Ø} 13 \text{ mm}$ )。

A 30. 将导管支架固定在导管之中 (使用锁紧垫圈)。拧紧扭矩:  $\text{M12} = 56 \text{ Nm}$ 。

- A 31. 将管支架螺丝向左转动到底（导管的最上方位置）。参见图（13/1）。弹簧的指示销位于管支架的下方红色标记之内（弹簧预紧力指示为“松开”）！如果在“松开”位置中测定 L + M 规格的尺寸约为 140 或者 LX 规格的尺寸约为 160 mm（包含已装入的导管楔块），则导管的长度正确（参见图 10 和 11）。

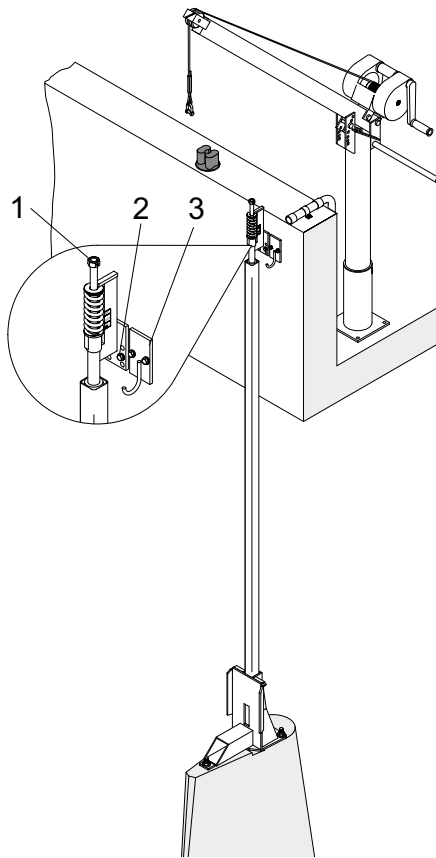


图 13 管支架/电缆钩

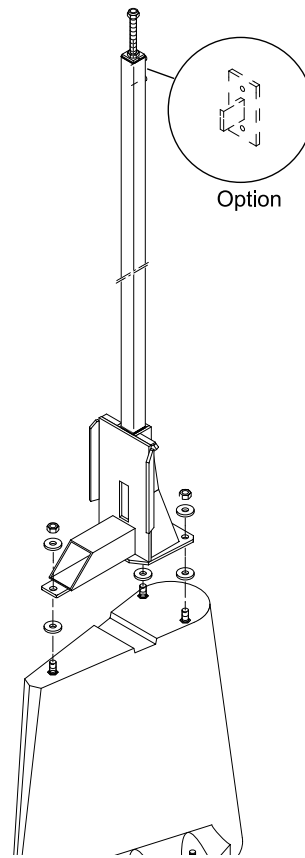


图 14 旋紧连接系统的螺栓

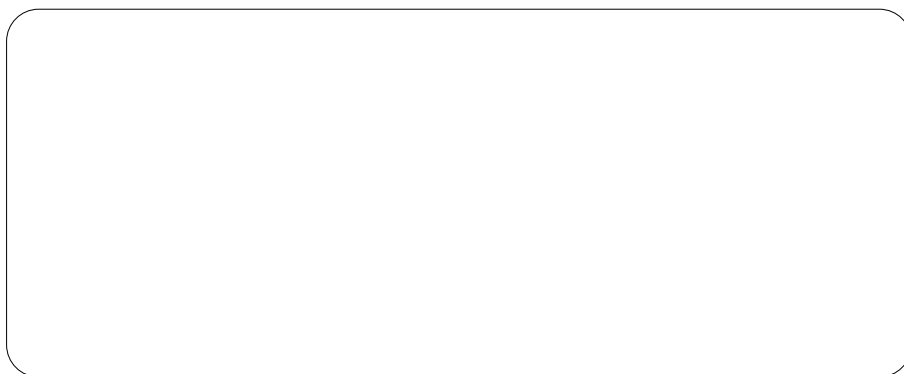
- A 32. 在水池边缘钻出用于管支架（13/2）和电缆钩（13/3） - 可作为配件订购 - 的固定孔。
- A 33. 利用起重装置将导管放入水池之中，并且使其穿过连接件。
- A 34. 使用锁紧垫圈或者自锁螺母将管支架固定在水池边缘上。（如果固定在混凝土之中，则使用合适的化学锚栓）。
- A 35. 用螺丝固定电缆钩（如果没有焊接在管支架上）。
- A 36. 最好使用中间的兩個连接點。

仅适用于方案 B “独立安装”：

- B 37. 应按照图 14 将连接件与固定相连的导管固定在混凝土基座上。拧紧扭矩：M20 = 267 Nm.







Sulzer Pump Solutions Ireland Ltd. Clonard Road, Wexford, Ireland  
Tel. +353 53 91 63 200. Fax +353 53 91 42335. [www.sulzer.com](http://www.sulzer.com)