

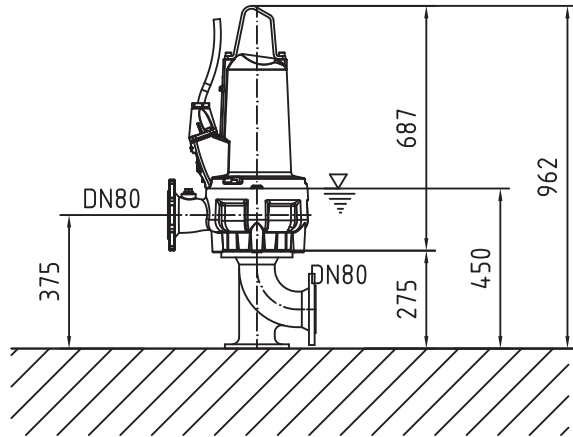
# SULZER

Massblatt XFP 81C-VX Trockeninstallation  
Dimension sheet DRY-WELL Installation  
Dimensioni Installazione a secco  
Hoja de dimensiones instalacion en seco  
Plan d'encombrement Installation a sec

No: AN-M.22.618 -02  
Drawn: 11.08.10 / D.WheLAN  
Issue Date: 09/05/2013  
Änderungen vorbehalten  
Technical changes reserved  
Con riserva di modifiche  
Con reserva de modificaciones  
Sous réserve de modification

## 50 Hz

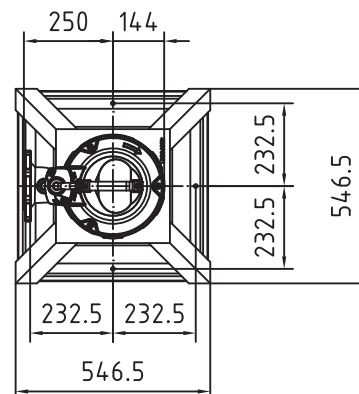
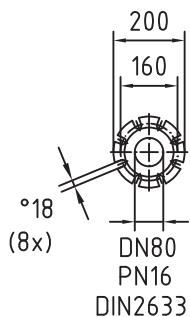
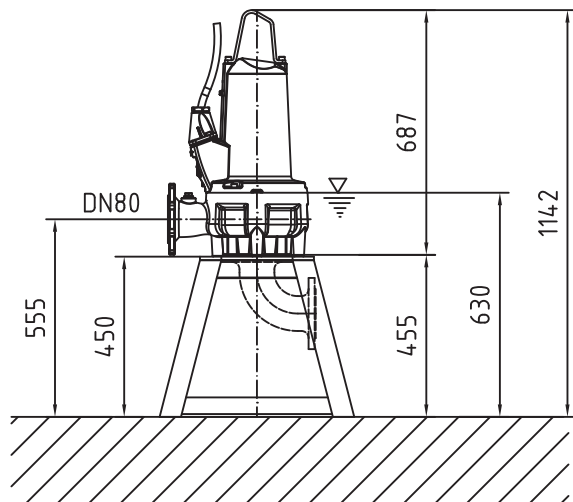
Typ Type Tipo	Gewicht Weight Poids Peso (kg)
PE 30/2	110
PE 40/2	120



## S.I.

## 60 Hz

Typ Type Tipo	Gewicht Weight Poids Peso (kg)
PE 45/2	120



Gewicht: Beinhaltet Pumpe und Kabel (50 Hz = 10 m; 60 Hz = 15 m)  
Weight: includes pump and cable (50 Hz = 10 m; 60 Hz = 15 m)  
Peso: include bomba e cavo (50 Hz = 10 m; 60 Hz = 15 m)  
Peso: Incluye bomba y cable (50 Hz = 10 m; 60 Hz = 15 m)  
Poids : incluant la pompe et le câble (50 Hz = 10 m; 60 Hz = 15 m)

Guss-Allgemeintoleranzen nach DIN1680 - GTB16  
General tolerances for castings in acc. to DIN1680-GTB16  
Tolleranze generali delle fusioni secondo DIN1680-GTB16  
Tolerancias generales para la fundicion seg. de DIN1680-GTB16  
Tolérance générale de la fonderie selon DIN1680-GTB16

# SULZER

Massblatt XFP 81C-VX Trockeninstallation  
Dimension sheet DRY-WELL Installation  
Dimensioni Installazione a secco  
Hoja de dimensiones instalacion en seco  
Plan d'encombrement Installation a sec

No: AN-M.22.618 -02

Drawn: 11.08.10 / D.WheLAN

Issue Date: 09/05/2013

Änderungen vorbehalten  
Technical changes reserved  
Con riserva di modifiche  
Con reserva de modificaciones  
Sous réserve de modification

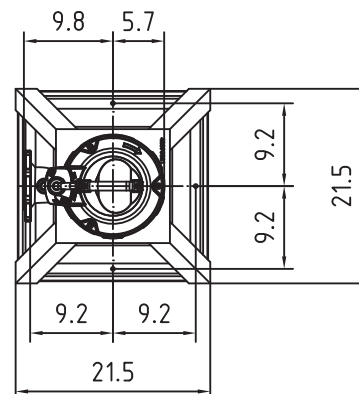
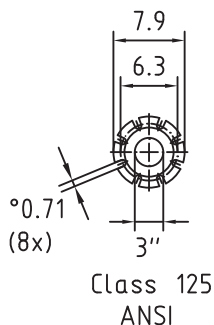
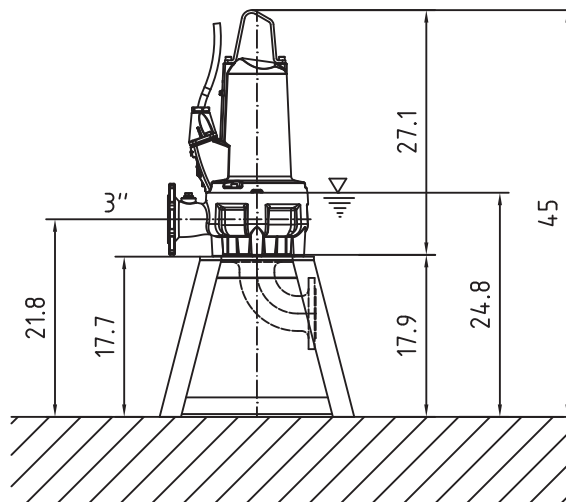
## 50 Hz

Typ Type Tipo	Gewicht Weight Poids Peso (lbs)
PE 30/2	242
PE 40/2	264

## U.S.

## 60 Hz

Typ Type Tipo	Gewicht Weight Poids Peso (lbs)
PE 45/2	264



Gewicht: Beinhaltet Pumpe und Kabel (50 Hz = 10 m; 60 Hz = 15 m)  
Weight: includes pump and cable (50 Hz = 10 m; 60 Hz = 15 m)  
Peso: include bomba e cavo (50 Hz = 10 m; 60 Hz = 15 m)  
Peso: Incluye bomba y cable (50 Hz = 10 m; 60 Hz = 15 m)  
Poids : incluant la pompe et le câble (50 Hz = 10 m; 60 Hz = 15 m)

Guss-Allgemeintoleranzen nach DIN1680 - GTB16  
General tolerances for castings in acc. to DIN1680-GTB16  
Tolleranze generali delle fusioni secondo DIN1680-GTB16  
Tolerancias generales para la fundicion seg. de DIN1680-GTB16  
Tolérance générale de la fonderie selon DIN1680-GTB16