

Dränkbar länsypump XJ 900

SULZER

Specifikation

Elektrisk dränkbar länsypump.

Max nedsänkingsdjup: 80 m. Skyddsklass IP68.

Max temperatur på pumpat medium vid max ineffekt och kontinuerlig drift: 40 °C.

Max vätskedensitet: 1100 kg/m³. pH på vätskan 5-8.

Silöppning: 8 x 34 mm. Max antal starter 15/h.

XJ 900 ND Normaltryck, 3-fas

XJ 900 HD Högtryck, 3-fas

Elmotor

Kortsluten 3-fas asynkronmotor, 50 Hz.

Servicefaktor 1.1. Isolationsklass F.

Märkeeffekt P2: 90 kW. 2 pol. Varvtal: 2970 rpm.

η: 96.1 (50 %), 96.0 (75 %), 95.6 (100 % last)

Spänning, V	400	500-550	690	1000
Nominell ström, A	155	124	90	62

Motorskydd

- Temperaturvakter i statorlindningen.
- Läckagevakt som automatiskt stoppar pumpen vid förekomst av vatten i kopplingsutrymmet eller motorhuset.
- Läckagevakt som indikerar förekomst av vatten i oljekammaren.
- Lagervakt med temperaturvakter i övre och undre lager som indikerar för hög temperatur finns som tillval.

Stömkabel

Längd: 20 m (längre kabel på förfrågan).

NSSHOEU: längder 20-100 m

3x50+3x25/E+3x2.5ST

3x16+3x16/E+3x2.5ST (1000 V)

Manöverkabel: H07RN-F 10G1.5 mm² eller 12G1.5 mm²

Axeltätning

Dubbel mekanisk tätning i oljebad.

Primärtätning: Kiselkarbid mot kiselkarbid.

Sekundärtätning: Kiselkarbid mot kiselkarbid.

Lager

Övre lager: Enradigt spårkullager.

Nedre lager: Tvåradigt vinkelkontaktlager.

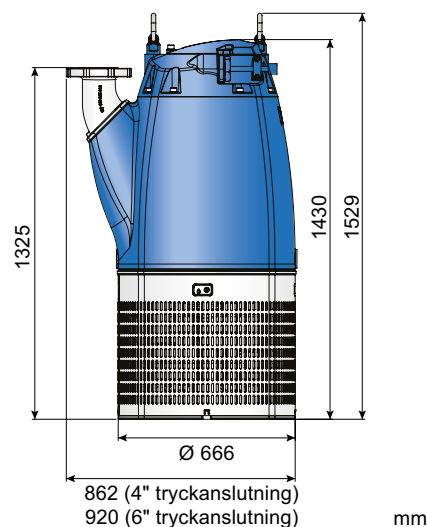
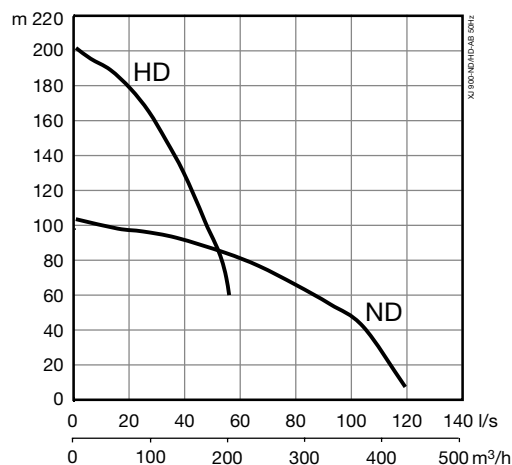
Tryckanslutning

Flänskoppling EN 1092-1 PN40:

- DN100/4"-anslutning (Standard HD)
- DN150/6"-anslutning (Standard ND)

Vikt

1200 kg (utan kabel)



Tillval och tillbehör

Ombyggnadssats HD/ND

Temperaturvakter i övre och undre lager

Reparationskit

Servicekit till hydrauldelen

ISO9001 certifierad

Material

Beskrivning	Material	EN	ASTM
Strukturella gjutdelar	Gjutjärn	EN-GJL-250	ASTM A48 - Klass 35
Pumphus	Gjutjärn	EN-GJL-250	ASTM A48 - Klass 35
Mantel / Tyckanslutning	Segjärn	EN-GJS-400-18	ASTM A536 60-40-18
Sil / Handtag	Rostfritt stål	10088:X5CrNi18-10 (1.4301)	AISI 304
Rotoraxel	Rostfritt stål	10088:X20Cr13 (1.4021)	AISI 420
Pumphjul / Slitringar / Flödesböjar	Vitjärn	EN-GJN-HV600(XCr23)	ASTM A 532: Alloy III A
Fästelement	Rostfritt stål	10088:X5CrNiMo 17122 (1.4401)	AISI 316
Pumphusbeläggning / O-ringar	Nitrilgummi		
Ytbehandling	2-komponents epoxyfärg 120 µm		