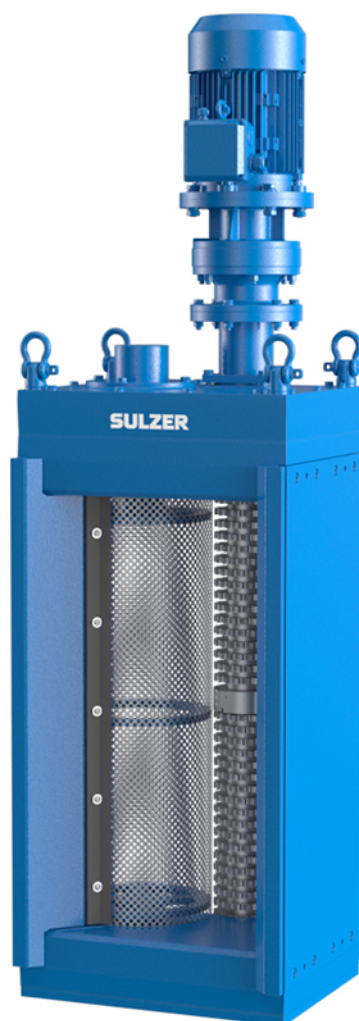




SULZER

CMD Channel Monster sorozat



HU

Telepítési és üzemeltetési útmutató

www.sulzer.com



| | | |
|------------------------------------------|-----------------------------------------|---------------------------------------|
| EN: Declaration of Conformity | DA: Overensstemmelseserklæring | TR: Uygunluk beyanیه |
| DE: Konformitätserklärung | FI: Vaatimustenmukaisuusvakuutus | BG: Декларация за съответствие |
| FR: Déclaration de Conformité | PL: Deklaracja zgodności | RO: Declarație de conformitate |
| ES: Declaración de Conformidad | HU: Megfelelőségi nyilatkozat | SR: Izjava o usaglašenosti |
| PT: Declaração de conformidade | EL: Δήλωση εναρμόνισης | LV: Atbilstības deklarācija |
| IT: Dichiarazione di conformità | ET: Vastavusdeklaratsioon | LT: Atitikties deklaracija |
| NL: Overeenkomstigheidsverklaring | CS: Prohlášení o shod | RU: Заявление о соответствии |
| SV: Försäkran om överensstämmelse | SL: Izjava o skladnosti | HR: Izjava o suglasnosti |
| NO: Samsvarserklæring | SK: Vyhlásenie o zhode | |

| | | |
|-------------------------------------|---------------------------------------|----------------------------------|
| EN: Manufacturer / Address: | DA: Producent / Adresse: | TR: Üretici / Adres: |
| DE: Hersteller / Adresse: | FI: Valmistaja / Osoite: | BG: Производител / Адрес: |
| FR: Fabricant / Adresses: | PL: Producent / Adres: | RO: Producător / Adresa: |
| ES: Fabricante / Dirección: | HU: Gyártó / címe: | SR: Proizvođač / Adresa: |
| PT: Fabricante / Endereço: | EL: Κατασκευαστής / Διεύθυνση: | LV: Ražotājs / Adrese: |
| IT: Costruttore / Indirizzo: | ET: Tootja / Aadress: | LT: Gamintojas / Adresas: |
| NL: Fabrikant / Adres: | CS: Výrobce / Adresa: | RU: Изготовитель / Адрес: |
| SV: Tillverkare / Adress: | SL: Proizvajalec / Naslov: | HR: Proizvođač/Adresa: |
| NO: Produsent / Adresse: | SK: Výrobca / Adresa: | |

JWC Environmental, Unit 15, Daneside Business Park, River Dane Road, Congleton, Cheshire CW12 1UN, Egyesült Királyság

| |
|------------------------------------------------------------------------------------------------------------------------------------------------|
| EN: Name and address of the person authorised to compile the technical file to the authorities on request: |
| DE: Name und Adresse der Person, die berechtigt ist, das technische Datenblatt den Behörden auf Anfrage zusammenzustellen: |
| FR: Nom et adresse de la personne autorisée pour générer le fichier technique auprès des autorités sur demande: |
| ES: Nombre y dirección de la persona autorizada para compilar a pedido el archivo técnico destinado a las autoridades: |
| PT: Nome e endereço da pessoa autorizada a compilar o ficheir técnico para as autoridades, caso solicitado: |
| IT: Il nome e l'indirizzo della persona autorizzata a compilare la documentazione tecnica per le autorità dietro richiesta: |
| NL: Naam en adres van de persoon die geautoriseerd is voor het op verzoek samenstellen van het technisch bestand: |
| SV: Namn och adress på den person som är auktoriserad att på begäran utarbeta den tekniska dokumentationen till myndigheterna: |
| NO: Navn og adresse på den personen som har tillatelse til å sette sammen den tekniske file til myndighetene ved forespørsel: |
| DA: Navn og adresse på den person, der har tilladelse til at samle den tekniske dokumentation til myndighederne ved anmodning om dette: |
| FI: Viranomaisten vaatiessa teknisten tietojen lomaketta lomakkeen valtuutetun laatijan nimi ja osoite: |
| PL: Nazwisko i adres osoby upoważnionej do przygotowania dokumentacji technicznej w przypadku, gdy jest ona wymagana przez władze: |
| HU: A műszaki dokumentáció összeállításával megbízott személy neve és címe, amennyiben hatósági kérés érkezik: |
| EL: Όνομα και διεύθυνση του ατόμου που είναι εξουσιοδοτημένο για τη σύνταξη του τεχνικού φακέλου προς τις αρχές επί τη απαίτησι: |
| ET: Isiku nimi ja aadress, kelle pädevuses on koostada nõudmise korral ametiasutustele tehnilist dokumentatsiooni: |
| CS: Jméno a adresa osoby oprávněné vytvořit, na vyžádání ze strany úřadů, soubor technické dokumentace: |
| SL: Ime in naslov osebe, pooblaščene za zbiranje tehničnih podatkov za pooblaščene organe na zahtevo: |
| SK: Meno a adresa osoby oprávnenej na zostavenie technického súboru pre úrady na požiadanie: |
| TR: Yetkili makamlara istek üzere teknik dosyayı hazırlamaya yetkili olan kişinin adı ve adresi: |
| BG: Име и адрес на лицето, упълномощено да състави техническия документ за властите при поискване: |
| RO: Numele și adresa persoanei autorizate să completeze dosarul tehnic pentru autorități la cerere: |
| SR: Ime i adresa lica ovlašćenog za sastavljanje tehničkog dokumenta za nadležnu instituciju u slučaju zahteva: |
| LV: Tās personas uzvārds un adrese, kura pilnvarota sagatavot tehnisko dokumentāciju pēc uzraugošo iestāžu pieprasījuma: |
| LT: Asmens, įgalioto valdžios institucijoms pareikalavus sudaryti techninę bylą, vardas, pavardė ir adresas: |
| RU: Ф.И.О и адрес лица, уполномоченного составлять техническую документацию по требованию органов власти: |
| HR: Ime i adresa ovlaštene osobe za sastavljanje tehničke dokumentacije nadležnoj instituciji u slučaju zahtjeva: |

Frank Ennenbach, Director Product Safety and Regulations Sulzer Management AG, Neuwiesenstrasse 15, 8401 Winterthur, Switzerland



- EN:** We declare under our sole responsibility that the product to which this manual and declaration relates are in conformity with the following standards or other normative documents.
- DE:** Wir erklären in alleiniger Verantwortung, dass das Produkt, auf das sich dieses Handbuch und diese Erklärung beziehen, den folgenden Normen oder anderen normativen Dokumenten entspricht.
- FR:** Nous déclarons sous notre seule responsabilité que le produit auquel ce manuel et cette déclaration font référence est conforme aux normes ou autres documents normatifs suivants.
- ES:** Por la presente, nosotros declaramos bajo nuestra exclusiva responsabilidad que el producto al que se refiere este manual y declaración cumple con las siguientes normas u otros documentos normativos.
- PT:** Declaramos, sob nossa exclusiva responsabilidade, que o produto com o qual este manual e declaração estão relacionados se encontra em conformidade com as seguintes normas ou outros documentos normativos.
- IT:** Dichiariamo sotto la nostra esclusiva responsabilità che il prodotto a cui si riferisce questo manuale e la presente dichiarazione sono conformi ai seguenti standard o ad altri documenti normativi.
- NL:** Wij verklaren onder onze volledige verantwoordelijkheid dat het product, waar deze handleiding en verklaring bijhoren, voldoet aan de volgende normen of andere normatieve documenten.
- SV:** Vi intygar på eget ansvar att produkten som denna bruksanvisning och försäkran gäller uppfyller följande standarder eller andra normgivande dokument.
- NO:** Vi erklærer med vårt eneansvar at produktet som denne håndboken og erklæringen gjelder er i samsvar med følgende standarder eller andre normative dokumenter.
- DA:** Vi erklærer under eneansvar, at det produkt, som denne manual og erklæring vedrører, er i overensstemmelse med følgende standarder eller andre normgivende dokumenter.
- FI:** Me vakuutamme yksinomaisena vastuullisena, että tuote, jota tämä käsikirja ja vakuutus koskee, vastaa seuraavia standardeja tai muita ohjeellisia asiakirjoja.
- PL:** Deklarujemy na swoją wyłączną odpowiedzialność, że produkt, do którego odnosi się niniejsza instrukcja obsługi i deklaracja, jest zgodny z poniższymi normami lub innymi aktami normatywnymi.
- HU:** Saját kizárólagos felelősségünkre kijelentjük, hogy a termék, amelyre a jelen útmutató és nyilatkozat vonatkozik, megfelel az alábbi szabványoknak vagy egyéb normatív dokumentumoknak.
- EL:** Δηλώνουμε με αποκλειστική μας ευθύνη ότι το προϊόν στο οποίο αναφέρεται το παρόν εγχειρίδιο και η δήλωση βρίσκεται σε συμμόρφωση με τα ακόλουθα πρότυπα ή άλλα κανονιστικά έγγραφα.
- ET:** Kinnitame oma ainuvastutusel, et toode, mida see juhend ja deklaratsioon käsitleb, on kooskõlas järgmiste standardite või muude normdokumentidega.
- CS:** Prohlašujeme na naši výhradní odpovědnost, že produkt, ke kterému se vztahuje tento návod a prohlášení, je ve shodě s následujícími normami nebo jinými normativními dokumenty.
- SL:** Izjavljamo pod lastno odgovornostjo, da je izdelek, na katerega se nanašata ta priročnik in izjava, skladen z naslednjimi standardi ali drugimi normativnimi dokumenti.
- SK:** Vyhlasujeme na vlastnú zodpovednosť, že produkt, ktorého sa týka tento návod a vyhlásenie, je v zhode s nasledujúcimi normami a normatívnymi dokumentmi.
- TR:** Bu el kitabının ve beyanın konusu olan ürünün, aşağıdaki standartlara ve standartlara tabi diğer dokümanlara uygun olduğunu, tüm sorumluluk bize ait olmak üzere beyan ederiz.
- BG:** Декларираме на собствена отговорност, че продуктът, за който се отнася това ръководство и тази декларация, е в съответствие със следните стандарти или други нормативни документи.
- RO:** Declarăm pe propria răspundere că produsul la care fac referire acest manual și această declarație este în conformitate cu următoarele standarde sau alte documente normative.
- SR:** Na svoju isključivu odgovornost izjavljujemo da su proizvodi na koje se odnose ovaj priručnik i izjava u skladu sa sledećim standardima ili drugim normativnim dokumentima.
- LV:** Vienīgi uz savu atbildību deklarējam, ka izstrādājums, uz kuru attiecas šī rokasgrāmata un deklarācija, atbilst šādiem standartiem un citiem normatīvajiem aktiem.
- LT:** Deklaruojame savo atsakomybe, kad produktas, su kuriuo susijęs šis vadovas ir deklaracija, atitinka toliau nurodytus standartus ar kitus norminius dokumentus.
- RU:** Под нашу полную ответственность заявляем, что продукт, к которому относится данное руководство и декларация, соответствует следующим стандартам или другим нормативным документам.
- HR:** Izjavljujemo pod vlastitom odgovornosti da je proizvod na koji se ovaj priručnik i ova izjava odnose usklađen sa sljedećim normama ili drugim normativnim dokumentima.




- EN:** As defined by ATEX Directive 2014/34/EU, Machinery Directive 2006/42/EC, EMC-Directive 2004/108/EC, Low Voltage Directive 2014/35/EU, Outdoor Noise Directive 2000/14/EC amended by 2005/88/EC.
- DE:** Im Sinne der ATEX-Richtlinie 2014/34/EU Maschinenrichtlinie 2006/42/EG, EMV-Richtlinie 2004/108/EG, Niederspannungsrichtlinie 2014/35/EU, Lärmrichtlinie 2000/14/EG geändert durch 2005/88/EG.
- FR:** Tel que défini par la directive ATEX 2014/34/EU, Directive sur les machines 2006/42/CE, EMC-Directive 2004/108/CE, Directive basse tension 2014/35/EU, Directive sur le bruit extérieur 2000/14/CE amendé par 2005/88/EC.
- ES:** Según se define en la Directiva ATEX 2014/34/UE, Directiva de Máquinas 2006/42/CE, DIRECTIVA EMC 2004/108/CE, Directiva de Baja Tensión 2014/35/UE, Directiva 2000/14/CE modificada por 2005/88/CE.
- PT:** Conforme definido pela diretiva ATEX 2014/34/UE, diretiva de máquinas 2006/42/CE, Diretiva EMC 2004/108/CE, diretiva de baixa tensão 2014/35/UE, diretiva ruído exterior 2000/14/CE alterada por 2005/88/CE.
- IT:** Come definito dalla direttiva ATEX 2014/34/EU, direttiva sulle macchine 2006/42/EC, Direttiva EMC 2004/108/EC, direttiva a bassa tensione 2014/35/UE, direttiva sul rumore esterno 2000/14/EC modificata entro il 2005/88/EC.
- NL:** Zoals gedefinieerd in ATEX richtlijn 2014/34/EU, Machinerichtlijn 2006/42/EG, EMC-richtlijn 2004/108/EG, laagspanningsrichtlijn 2014/35/EU, buitenlawaai Richtlijn 2000/14/EG gewijzigd tegen 2005/88/EG.
- SV:** Enligt definitionen i ATEX-direktivet 2014/34/EU, maskin direktiv 2006/42/EG, EMC-direktiv 2004/108/EG, lågspännings direktivet 2014/35/UE, direktiv 2000/14/EG om buller, ändrat genom 2005/88/EG.
- NO:** Som definert av ATEX-direktiv 2014/34/EU, maskindirektiv 2006/42/EF, EMC-direktiv 2004/108/EF, lavspenningsdirektiv 2014/35/UE, direktiv om utendørs støy 2000/14/EF endret av 2005/88/EF.
- DA:** Som defineret i ATEX-direktiv 2014/34/EU, maskindirektiv 2006/42/EF, EMC-direktiv 2004/108/EF, lavspændingsdirektiv 2014/35/UE, direktiv vedr. udendørs støj 2000/14/EF revideret ved 2005/88/EF.
- FI:** kuten ATEX-direktiivissä 2014/34/EU on määritelty, kone direktiivi 2006/42/EY, EMC-direktiivi 2004/108/EY, pien jännite direktiivi 2014/35/UE, ulkomelu direktiivi 2000/14/EY, sellaisena kuin se on muutettuna direktiivillä 2005/88/EY.
- PL:** zgodnie z definicją zawartą w dyrektywie ATEX 2014/34/UE Dyrektywa maszynowa 2006/42/WE, dyrektywa EMC 2004/108/WE, dyrektywa niskonapięciowa 2014/35/UE, dyrektywa w sprawie hałasu na zewnątrz 2000/14/WE zmieniona dyrektywą 2005/88/WE, dyrektywa 2009/125/WE.
- HU:** A 2014/34/EU, ATEX-irányelv, a 2006/42/EK gépekről szóló irányelv, a 2004/108/EK EMC-irányelv, a 2014/35/EU kisfeszültségű irányelv és a kültéri zajkibocsátás 2005/88/EK irányelvvvel módosított 2000/14/EK irányelve által meghatározottak szerint.
- EL:** όπως ορίζεται από την οδηγία 2014/34/EE του ATEX, οδηγία για τις μηχανές 2006/42/EK, EMC-Οδηγία 2004/108/EK, οδηγία για την χαμηλή τάση 2014/35/EE, οδηγία 2000/14/EK για το θόρυβο, τροποποιήθηκε από το 2005/88/EK.
- ET:** Kooskõlas ATEX-direktiiviga 2014/34/EL, masinadirektiiviga 2006/42/EÜ, elektromagnetilise ühilduvuse direktiiviga 2004/108/EÜ, madalpingedirektiiviga 2014/35/EL, välismüra direktiiviga 2000/14/EÜ, mida on muudetud direktiiviga 2005/88/EÜ.
- CS:** Podle definice ve směrnici ATEX 2014/34/EU, směrnici o strojních zařízeních 2006/42/ES, směrnici o elektromagnetické kompatibilitě 2004/108/ES, směrnici o nízkém napětí 2014/35/UE, směrnici o venkovním hluku 2000/14/ES ve znění směrnice 2005/88/ES.
- SL:** Kot opredeljujejo Direktiva ATEX 2014/34/EU, Direktiva o strojih 2006/42/ES, Direktiva o elektromagnetni združljivosti 2004/108/ES, Direktiva o nizki napetosti 2014/35/UE, Direktiva 2000/14/ES o emisijah hrupa v okolje, kot jo spreminja Direktiva 2005/88/ES.
- SK:** Ako je definované smernicou 2014/34/EU ATEX, smernicou 2006/42/EC o strojových zariadeniach, smernicou 2004/108/EC o elektromagnetickej kompatibilite, smernicou 2014/35/UE o nízkom napätí, smernicou 2000/14/EC o hluku vo vonkajšom prostredí zmenenou a doplnenou smernicou 2005/88/EC.
- TR:** ATEX Yönetmeliği 2014/34/AB, Makine Emniyeti Yönetmeliği 2006/42/AT, EMU Yönetmeliği 2004/108/AT, Alçak Gerilim Yönetmeliği 2014/35/AB, Gürültü Yönetmeliği 2000/14/AT (yerine 2005/88/AT yürürlüğe girmiştir) doğrultusunda.
- BG:** Както е определено в Директива ATEX 2014/34/EC, Директива 2006/42/EO относно машините, Директива 2004/108/EO относно EMC, Директива 2014/35/EC относно ниското напрежение, Директива 2000/14/EO относно шума на открито, изменена с Директива 2005/88/EO.
- RO:** În conformitate cu Directiva ATEX 2014/34/UE, Directiva privind echipamentele tehnice 2006/42/CE, Directiva CEM 2004/108/CE, Directiva privind tensiunea joasă 2014/35/UE, Directiva privind zgomotul exterior 2000/14/CE, modificată prin 2005/88/CE.
- SR:** Kao što je definisano ATEX Direktivom 2014/34/EU, Direktivom o mašinama 2006/42/EK, Direktivom o EMK 2004/108/EK, Direktivi za električne uređaje niskog napona 2014/35/UE, Direktivi o emisiji buke opreme koja se koristi na otvorenom prostoru 2000/14/EK koju zamenjuje 2005/88/EK.
- LV:** Saskaņā ar ATEX direktīvu 2014/34/ES, Mašīnu direktīvu 2006/42/EK, EMS direktīvu 2004/108/EK, Zemsprieguma direktīvu 2014/35/ES, Trokšņu direktīvu 2000/14/EK, kas grozīta ar 2005/88/EK.
- LT:** Kaip apibrėžta ATEX direktyvoje 2014/34/ES, Mašinų direktyvoje 2006/42/EB, EMC direktyvoje 2004/108/EB, Žemos įtampos direktyvoje 2014/35/ES, Išorinio triukšmo direktyvoje 2000/14/EB, iš dalies pakeistoje 2005/88/EB.
- RU:** Как определено директивой ATEX 2014/34/EU, Директива о машиностроении 2006/42/EC, EMC-Directive 2004/108/EC, Директива о низком напряжении 2014/35/UE, Директива об уличном шуме 2000/14/EC с поправками к 2005/88/EC.
- HR:** U skladu s Direktivom ATEX 2014/34/EU, Direktivom o strojevima 2006/42/EZ, Direktivom EMC 2004/108/EZ, Direktiva o niskonaponskoj opremi 2014/35/UE, Direktivom o vanjskoj buci 2000/14/EZ dopunjenoj s 2005/88/EZ.

EN ISO 12100-1, EN ISO 12100-2, IEC 80079-36, IEC 80079-37

Gregory B. Queen, elnök
JWC Environmental Inc.
2019-11-12

Tartalomjegyzék

| | |
|---------------------------------------------------------------------------------------------------------------------------------------------------------------------|----|
| ATEX robbanásvédelmi figyelmeztetések  (alkalmazhatóságát lásd a típustáblán)..... | 1 |
| Típustábla adatai | 2 |
| Biztonsági és veszélyre utaló figyelmeztetések..... | 3 |
| Általános információk..... | 4 |
| Rendeltetésszerű használat..... | 4 |
| A használatra vonatkozó korlátozások..... | 5 |
| Nyomatékértékek..... | 6 |
| Biztonsági ajánlások..... | 6 |
| Zajszintek | 6 |
| Kenés | 6 |
| Kezelés..... | 7 |
| Nem a Sulzer cégtől származó, vagy általa nem jóváhagyott alkatrészek használata..... | 7 |
| Felülvizsgálat / Tárolás | 7 |
| Telepítés..... | 8 |
| Földelés bekötése [csak robbanásvédezt aprítókhoz]..... | 9 |
| Elektromos telepítés | 10 |
| Védőelemek..... | 10 |
| Figyelmeztetés / Vezérlőeszköz..... | 10 |
| Indítási folyamat..... | 10 |
| Hatástalanítási tanács..... | 12 |
| Tisztítás / Felülvizsgálat..... | 12 |
| Összeszerelési tanács | 13 |
| Hosszabb idejű leállás | 13 |
| Karbantartás | 13 |
| Kenési táblázat..... | 14 |
| Megengedett kopás tőrési értékei | 14 |
| Hibaelhárítás | 15 |

ATEX robbanásvédelmi figyelmeztetések (alkalmazhatóságát lásd a típustáblán)




1. Ha az aprítóberendezést potenciálisan robbanásveszélyes légkörbe tervezik telepíteni, győződjön meg arról, hogy a beszerzéskor megadták az erre vonatkozó adatokat, és a berendezés kialakítása ennek megfelelő, illetve rendelkezik ATEX robbanásbiztos típustáblával, vagy mellékeltek hozzá megfelelő ségi tanúsítványt. Ha bármilyen kétsége merül fel a berendezés megfelelőségével kapcsolatban, kérjük, forduljon a Sulzer munkatársaihoz, mielőtt folytatná a berendezés telepítését és üzembe helyezését.
2. A folyamattal érintett folyadékokat vagy folyékony anyagokat -20 °C és +40 °C közötti hőmérsékleten kell tartani, különben az aprító felülete vagy a rendszer alkotóelemei a hőmérséklet megemelkedése folytán gyújtóforrássá válhatnak.
3. Az elektromos telepítést és a karbantartási munkálatokat kizárólag megfelelő képesítéssel rendelkező, illetékes szakember végezheti, a vonatkozó villamossági előírások betartása mellett.
4. Ha fennáll a veszélye, hogy robbanásveszélyes gáz vagy por halmozódik fel, akkor az üzemeltetés előtt és az üzemeltetés alatt megfelelő szellőztetést kell végezni, mellyel eltávolítható minden gáz és por.
5. Amikor meghajtást, csatlakozót vagy védőelemeket csatlakoztat az aprítóegységre, lényegi fontosságú, hogy ezeket megfelelően helyezze fel, igazítsa be és állítsa be, a telepítési utasítások szerint. Ha ezt elmulasztja, akkor a véletlen mechanikai érintkezés miatt szikra képződhet, illetve megemelkedhet a hőmérséklet a mechanikai vagy elektromos túlterhelés következtében.
6. Ha az aprítót és annak kiegészítő berendezéseit nem a gyártói útmutatások szerint üzemelteti és tartja karban, akkor az a berendezés alkotóelemeinek idő előtti meghibásodásához vezet, ami adott esetben veszélyt okozhat. Elengedhetetlenül fontos a rendszeres felülvizsgálat, és szükség esetén a csapágyak, tömítések és egyéb kopó alkatrészek cseréje, illetve kenése.

Az adott ATEX aprítóra egyedileg jellemző kiviteli rajzokhoz használja az alábbi táblázatot, melyből meggyőződhet arról, hogy a megfelelő műszaki rajz áll rendelkezésére.




| JWC/Sulzer egységek műszaki rajzai és az ATEX-tanúsítvány adatai | | |
|------------------------------------------------------------------|--------------------------------------------------------|------------|
| Rajz sz. | Egység leírása | ATEX zóna |
| 10000-CD-ATEX-S | 10K sorozatú, csővezetékbe építhető Muffin Monster | Gáz és por |
| 10002-CD-ATEX-S | 10K sorozatú, nyílt csatornába építhető Muffin Monster | Gáz és por |
| 30002-SC2-ATEX-S | 3-SHRED-sorozatú Muffin Monster | Gáz és por |
| 30004T-CD-ATEX-S | 30K sorozatú, csővezetékbe építhető Muffin Monster | Gáz és por |
| 30005-CD-ATEX-S | 30K sorozatú, nyílt csatornába építhető Muffin Monster | Gáz és por |
| 40002-CD-ATEX-S | 40K sorozatú, nyílt csatornába építhető Muffin Monster | Gáz és por |
| 40002-IL-CD-ATEX-S | 40K sorozatú, csővezetékbe építhető Muffin Monster | Gáz és por |
| 40002-SC2-ATEX-S | 4-SHRED-sorozatú Muffin Monster | Gáz és por |
| CMD-XDS2.0-ATEX-S | CMD-XDS2.0 Channel Monster sorozat | Csak gáz |
| CMD-XDM2.0-ATEX-S | CMD-XDM2.0 Channel Monster sorozat | Csak gáz |
| CDD-XDS2.0-ATEX-S | CDD-XDS2.0 Channel Monster sorozat | Csak gáz |
| CDD-XDM2.0-ATEX-S | CDD-XDM2.0 Channel Monster sorozat | Csak gáz |
| CDD-XDS2.5-ATEX-S | CDD-XDS2.5 Channel Monster sorozat | Csak gáz |
| CDD-XDM2.5-ATEX-S | CDD-XDM2.5 Channel Monster sorozat | Csak gáz |

Típustábla adatai




**Nem ATEX-
kivitel**

| | | | | |
|---------------------------------------------------------------------------------------------------------------------------------------------------------------------------|----------------------|-------------------------------------------------------------------------------------|----------------------|----------------------|
|  JWC ENVIRONMENTAL CONGLETON, CHESHIRE CW12 1UN, U.K. | |  | | |
| <small>THIS PRODUCT IS COVERED BY ONE OR MORE U.S. PATENTS AND FOREIGN COUNTERPARTS 6,176,443 6,332,984 7,073,433 7,081,405 7,383,942 7,771,589 9,421,550</small> | |  | | |
| MODEL NO. | <input type="text"/> | | CODE | <input type="text"/> |
| SERIAL NO. | MANUF. DATE | CAPACITY m ³ /h | MAX. kpa | WEIGHT kg |
| <input type="text"/> | <input type="text"/> | <input type="text"/> | <input type="text"/> | <input type="text"/> |
| SOUND PRESSURE LEVEL <70dB | | | | |

**Muffin Monster
gáz és por**

| | | | | |
|---------------------------------------------------------------------------------------------------------------------------------------------------------------------------|----------------------|-------------------------------------------------------------------------------------|----------------------|----------------------|
|  JWC ENVIRONMENTAL CONGLETON, CHESHIRE CW12 1UN, U.K. | |  | | |
| <small>THIS PRODUCT IS COVERED BY ONE OR MORE U.S. PATENTS AND FOREIGN COUNTERPARTS 6,176,443 6,332,984 7,073,433 7,081,405 7,383,942 7,771,589 9,421,550</small> | |  | | |
| MODEL NO. | <input type="text"/> | | CODE | <input type="text"/> |
| SERIAL NO. | MANUF. DATE | CAPACITY m ³ /h | MAX. kpa | WEIGHT kg |
| <input type="text"/> | <input type="text"/> | <input type="text"/> | <input type="text"/> | <input type="text"/> |
| Certificate No: Baseefa03ATEX0591X/2 | | | | |
| SOUND PRESSURE LEVEL <70dB | | | | |

**Channel Monster
csak gáz**

| | | | | |
|---------------------------------------------------------------------------------------------------------------------------------------------------------------------------|----------------------|---------------------------------------------------------------------------------------|----------------------|----------------------|
|  JWC ENVIRONMENTAL CONGLETON, CHESHIRE CW12 1UN, U.K. | |  | | |
| <small>THIS PRODUCT IS COVERED BY ONE OR MORE U.S. PATENTS AND FOREIGN COUNTERPARTS 6,176,443 6,332,984 7,073,433 7,081,405 7,383,942 7,771,589 9,421,550</small> | |  | | |
| MODEL NO. | <input type="text"/> | | CODE | <input type="text"/> |
| SERIAL NO. | MANUF. DATE | CAPACITY m ³ /h | MAX. kpa | WEIGHT kg |
| <input type="text"/> | <input type="text"/> | <input type="text"/> | <input type="text"/> | <input type="text"/> |
| Certificate No: Baseefa03ATEX0591X/2 | | | | |
| SOUND PRESSURE LEVEL <70dB | | | | |

- | | |
|----------|---------------------------------------------------------------------------|
| II | Készülékcsoport - Felszín |
| 2/3 | ATEX kategória – Magas fokú védelem |
| G/D | Gáz/Por |
| Ex | Robbanásbiztos |
| h | Mechanikus berendezés, hozzárendelt védelmi csoport az EN80079-36 szerint |
| IIB/IIIC | Gáz/Por csoport |
| T | Hőmérsékleti osztály |
| Gb/Dc | Berendezés védelmi szintje (Gáz-1, Por-22) |

Biztonsági és veszélyre utaló figyelmeztetések



Veszélyes feszültség jelenléte.



Az utasítás be nem tartása személyi sérülést okozhat.



Lezárásra – kitáblázásra való figyelmeztetés. Elektromos áram veszélye – az utasítás be nem tartása személyi sérülést okozhat.



Tartson távolságot a forgó alkatrészekről.



Ha a fő leválasztó kapcsoló nincs lekapcsolva, akkor áramszünetet követően előfordulhat, hogy a forgó alkatrészek maguktól újraindulnak.



Függő teher. Telepítés / leszerelés közben ne álljon az aprító alá.



Az alkotóelemek kezelése során viseljen munkavédelmi cipőt.



Éles peremek. Az aprító vágóidomainak és távtartóinak kezelése során mindig viseljen védőkesztyűt.



Az alkotóelemek tisztítása során viseljen védőszemüveget.

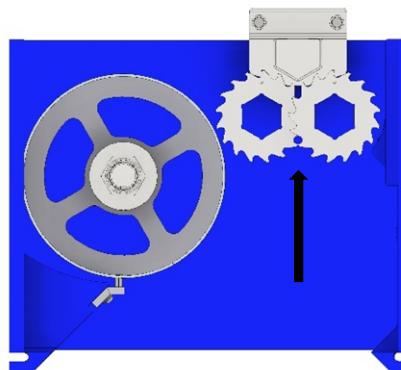


Az aprító akkor működik megfelelően, ha helyes irányba forog. Ezt a telepítés és üzembe helyezés végeztével, valamint minden egyes karbantartás befejezése után is ellenőrizni kell. Ha elmulasztja, az mechanikai vagy elektromos túlterhelést okozhat.

Általános információk

Az aprító a szennyvízben található szilárd anyagot darabolja fel. Az aprító vezérlése külön vezérlőpanelről végezhető.

| Modell | Vágóeszköz magassága (mm) |
|---------|---------------------------|
| CMD1810 | 457 |
| CMD2410 | 610 |
| CMD3210 | 813 |
| CMD4010 | 1016 |
| CMD5010 | 1270 |
| CMD6010 | 1524 |



| Súly (kg)* | | | | | |
|------------|-----|-----|---------|-----|-----|
| Modell | XDS | XDM | Modell | XDS | XDM |
| CMD1810 | 431 | 377 | CMD4010 | 567 | 513 |
| CMD2410 | 488 | 434 | CMD5010 | 640 | 586 |
| CMD3210 | 510 | 456 | CMD6010 | 712 | 661 |

* hajtómű nélkül

| Hajtómű-egységek súlya (kg) | | | | | | | |
|-----------------------------|------|---------|------|------------|------|---------|------|
| Csak csökkentő | | | | Csak motor | | | |
| IP55 | | IP68 | | IP55 | | IP68 | |
| 0,75 kW | 4 kW | 0,75 kW | 4 kW | 0,75 kW | 4 kW | 0,75 kW | 4 kW |
| 27 | 31 | 29 | 37 | 16 | 44 | 35 | 159 |

Rendeltetészerű használat

A CMD sorozatú, nyílt csatornába építhető aprító a lakossági és ipari szennyvízben található szilárd alkotóelemek méretének csökkentésére szolgál. Az aprítóberendezések az alábbi anyagok feldolgozására alkalmasak:

- Szilárd és szálás anyagot tartalmazó tiszta víz és szennyvíz
- Fekália
- Iszap
- Szennyvíz

A használatra vonatkozó korlátozások

| A gép korlátai | |
|------------------------------------------------------|-------------------------------------------------------------------------------------------------------------------------------------------------------------------------------------------------------------------------------------------------------------------------|
| Leírás | Ikertengelyes aprító, melynek vágóidomai, távtartói és egyszeres dobja olyan öntöttvas házba vannak elhelyezve, mely számos szabványnak megfelel, sebesség-csökkentő hajtóművel, villanymotorral és motorvezérlővel |
| Rendeltetésszerű használat | A lakossági / ipari szennyvízben található szilárd részecskék méretének csökkentésére |
| Maximális térfogatáram | CMD1810-XDS2.0 – 421 m ³ /óra CMD4010-XDS2.0 – 1152 m ³ /óra CMD2410-XDS2.0 – 603 m ³ /óra CMD5010-XDS2.0 – 1525 m ³ /óra CMD3210-XDS2.0 – 873 m ³ /óra CMD6010-XDS2.0 – 1922 m ³ /óra |
| Maximális folyamatnyomás | 6 bar |
| A személyzetre vonatkozó információk | |
| Elvárható mértékű képzettség, készség és tapasztalat | Hatályos helyi, szövetségi és területi munkavédelmi szabályok, előírások és biztonsági irányelvek; az adott szakterületre vonatkozó gyakorlat / továbbképzés |
| Különleges fizikai követelmények | N/A |
| Érintett személyek | A telepítés végzők, villamossági szakemberek, a berendezést kezelő és karbantartó személyzet |
| Környezeti korlátozások | |
| Hőmérséklet | Üzemeltetés: -5° C és +40° C között Tárolás: -40° C és +65° C között |
| Páratartalom | IP68 |
| Magasság | 1000 méter a tengerszint fölött |
| Térkialakítási korlátok | |
| Az üzemeltetéshez szükséges szabad tér | 150 mm a motor ventilátorának burkolata fölött 914 mm a vezérlővel szemben |
| A karbantartáshoz szükséges szabad tér | 610 mm felül 914 mm az aprító jobb és bal oldalán 914 mm a vezérlővel szemben |
| Csatlakozási korlátok | |
| Elektromosság | 575 V/ 3 PH / 60 HZ 400 V/ 3PH / 50 HZ |
| Víz | N/A |
| Hidraulika | N/A |
| Csatlakozás más berendezéshez | Két (2) száraz relével, melyek az aprító működését illetve meghibásodását jelzik a távolban elhelyezett, külső működtetésű felügyeleti eszköznek |

Nyomatékértékek

| Nyomatékértékek (Nm) | | | |
|----------------------------------|--------|----------|-------------------------|
| 10K aprító | | | |
| Menet | 8.8 ZP | 18-8 SST | Vágóeszköz rögzítőanyái |
| M6 | 12 | 8,7 | |
| M8 | 30 | 21,2 | |
| M10 | 55 | 42 | |
| 1 " | | | 170 |
| 30K, 40K, CMD, CDD aprító | | | |
| 1/4 " | | 8,5 | |
| 5/16 " | | 14,9 | |
| 3/8 " | | 26,7 | |
| 1/2 " | | 58 | |
| 9/16 " | | 75,9 | |
| 5/8 " | | 124,7 | |
| 1-1/2 " | | | 224 |

Biztonsági ajánlások

A feldolgozó üzem többi elemével együtt az aprítót megfelelően kell telepíteni, hogy biztosítható legyen a megbízható és biztonságos üzemeltetés (lásd a Telepítés című szakaszt). Az aprítót szintén megfelelő mértékben karban kell tartani (lásd a Karbantartás című szakaszt). Ha betartja ezeket az ajánlásokat, azzal biztosítható a személyzet biztonsága, és szavatolható az aprító megbízható üzemeltetése.

Amennyiben káros vagy veszélyes anyagot kezel, megfelelő szellőzésről kell gondoskodni annak érdekében, hogy eloszlassa a gőzök veszélyes koncentrációját. Azt javasoljuk, hogy amennyiben lehetséges, a Sulzer gyártmányú aprítókat megfelelő világítás mellett telepítse, ami biztosítja, hogy a szükséges karbantartás kielégítő körülmények között legyen végrehajtható. Bizonyos anyagok esetében a megfelelő leeresztéssel ellátott lemosó berendezés megkönnyíti a karbantartást, és hozzájárul az aprító alkotóelemeinek hosszú élettartamához.

Zajszintek

A hangnyomásszint nem haladja meg a 70 dB értéket az aprítótól mért egyméteres távolságban. Ez az érték a jellemző telepítési körülményeken alapszik, és nem feltétlenül foglalja magában az esetleges további zajforrásokat vagy az épület okozta visszaverődéseket.

Kenés

A csapágyak, fogaskerek és tömítőegységek felülvizsgálatát és a hajtómű zsírkenésének pótlását 10 000 órás időközönként kell elvégezni.

Trópusi vagy nehéz igénybevételt jelentő körülmények között azonban ennél gyakoribb kenésre lehet szükség. Ennélfogva tanácsos kialakítani az üzemi feltételeknek pontosan megfelelő karbantartási ütemtervet és időszakos felülvizsgálati beosztást.

Kezelés



A telepítés és a karbantartás során ügyelni kell az összes alkotóelem biztonságos kezelésére. Ha az aprító vagy annak valamelyik alkotóelemének súlya meghaladja a 20 kg-ot (45 lb), akkor javasoljuk megfelelő emelőszerkezet használatát, mellyel elkerülhetők a személyi sérülések és a berendezés alkotóelemeinek károsodása.



Ne próbálja egyetlen emelési pontnál fogva emelni az aprítót. Nehéz tárgyak emelése során különös figyelmet kell fordítani a személyzet biztonságára.



A vágóidomok kialakításuk folytán éles peremekkel rendelkeznek. Kezelésük során különös óvatossággal kell eljárni. Javasoljuk védőkesztyű használatát.

Nem a Sulzer cégtől származó, vagy általa nem jóváhagyott alkatrészek használata

Az aprító és alkotóelemeinek tervezése és kialakítása biztosítja a biztonságos üzemeltetést a törvényileg szabályozott irányelvek betartása mellett. Ennek megfelelően a Sulzer cég nyilatkozott arról, hogy a gép biztonságosan használható a jelen dokumentumban foglalt Megfelelőségi nyilatkozat és Rendeltetésszerű használat című szakaszokban ismertetett célra.

Ha olyan cserealkatrészeket használ, melyek nem a Sulzer cégtől származnak, illetve amelyeket nem hagyott jóvá a cég, az hatással lehet az aprító biztonságos üzemeltetésére, és ebből következően biztonsági kockázatot jelent mind a kezelőszemélyzetre, mind pedig az egyéb berendezésekre nézve. Ilyen esetekben a mellékelt nyilatkozat érvényét veszti. A Szerződési feltételek című szakaszban hivatkozott jótállás szintén érvényét veszti, ha a felhasznált cserealkatrészeket nem hagyta jóvá a Sulzer cég, vagy nem tőle származnak.

Felülvizsgálat / Tárolás

Ha megsérült a csomagolás, azt jelentse a fuvarozónak és a Sulzer cégnek.

Ha bizonyos alkatrészek hiányoznak, lazák, vagy sérültek, vegye fel a kapcsolatot a Sulzer céggel vagy képviselőjével.

Az alkotóelemek korrózióját és károsodását elkerülendő a berendezés minden elemét ellenőrzött, száraz helyiségben kell tárolni.

Az aprító úgy hagyja el a gyártóüzemet, hogy a vágókamra felülete nedvességtaszító bevonattal van beszórva, és a berendezés azonnal készen áll a telepítésre és az üzemeltetésre.

Ha a gépet bármennyi ideig tárolja vagy állni hagyja, azt javasoljuk, hogy szórja be újra a vágóeszközt rozsdagátló kenőanyaggal, és 3 havonta forgassa át a tengelyeket 1-5 percen keresztül kézzel, vagy a hajtómotort tápellátásra csatlakoztatva. Ellenőrizze, hogy nem szivárog-e a kenőanyag az aprító hajtóművéből. Ha a szivárgás mértéke meghaladja a 6 ml-t, forduljon a Sulzer céghez.

Ha elmulasztja a fentieket, akkor az első üzembe helyezés és indítás során a gép berágódhat az egyes vágóidomok közötti szoros futási hézagok miatt.

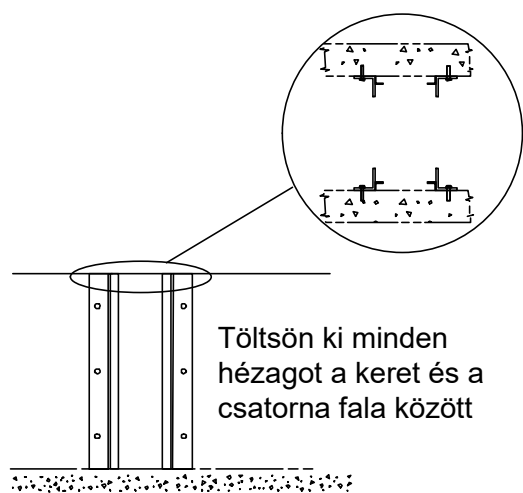
A telepítés / üzembe helyezés előtt:

- Ellenőrizze a külső gépegységeket, mert a tömítéssel ellátott területen található rögzítőelemek hajlamosak kilazulni. Ha laza elemeket észlelt, húzza meg őket újra (lásd: Nyomatékértékek).
- Ellenőrizze, hogy nem sérült vagy hibás-e valahol a festés, és javítsa ki, ha szükséges. Szabványos Sulzer-szín (RAL 5002).

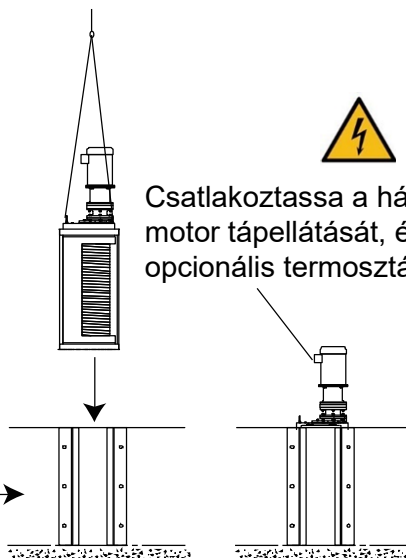
Telepítés



Az elektromos és mechanikai szerelést, valamint a karbantartási munkákat kizárólag megfelelő képesítéssel rendelkező, illetékes szakember hajthatja végre, a vonatkozó villamossági és gépészeti előírások betartása mellett.



Használja mindkét emelőszemet



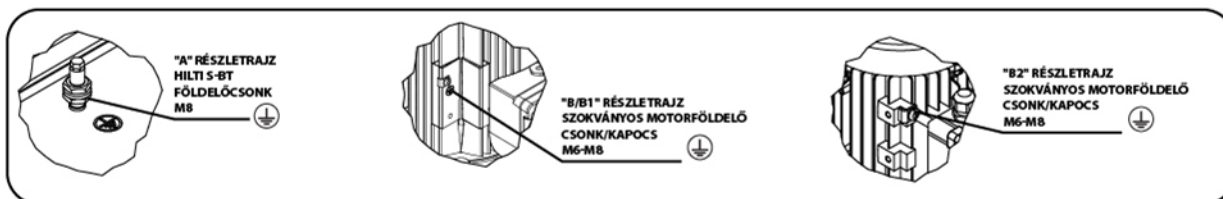
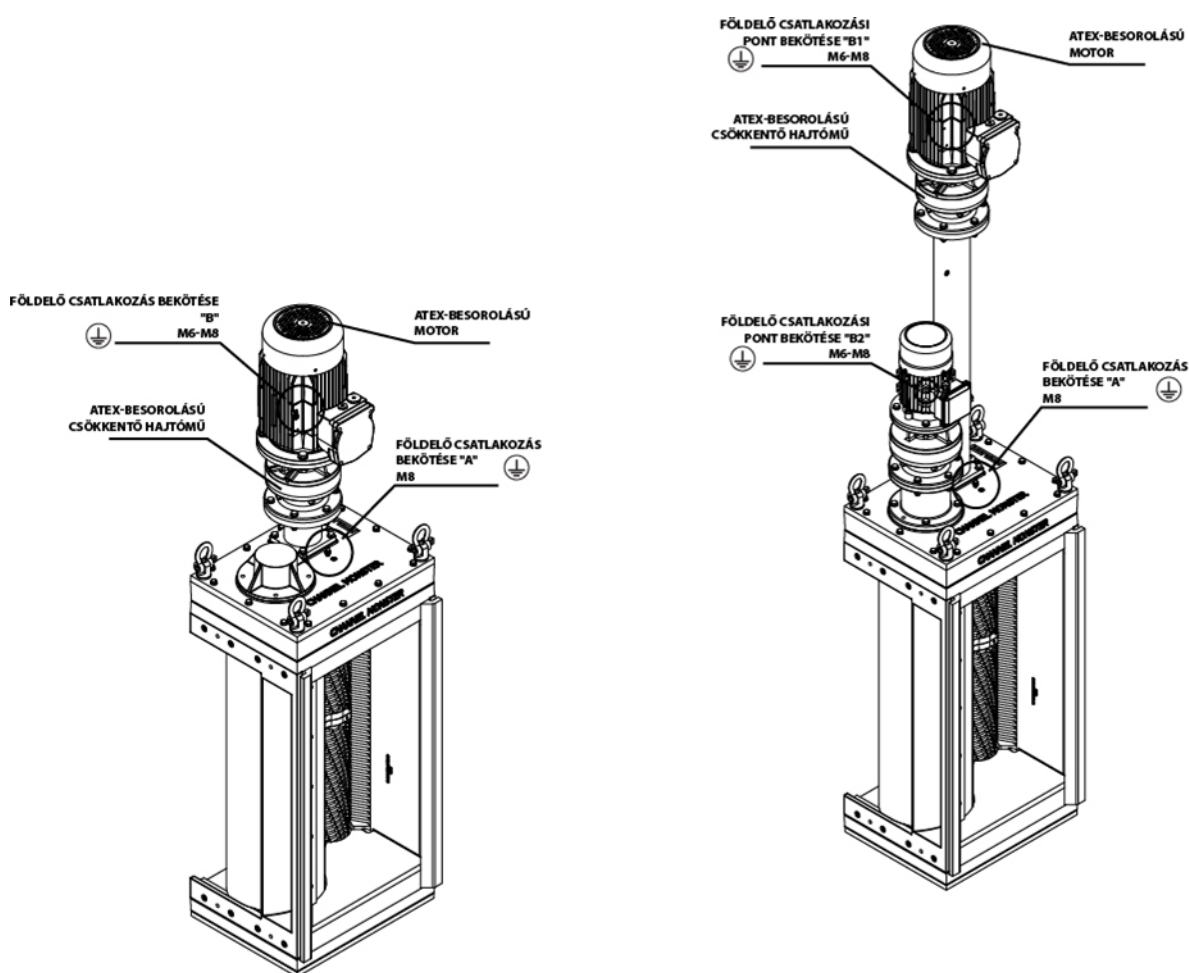
Anyagáramlás →

Földelés bekötése [csak robbanásvédett aprítókhoz]

Az aprító és a hozzá kapcsolt motor menetes szárral rendelkezik, melyek az egyponthoz való csatlakozást igénylő berendezések bekötésére szolgálnak. Olyan vezetékhasználatot használjon, amely megfelel a helyben érvényes vezetékhasználati előírásoknak, és csatlakoztassa a két földelési bekötőcsomagra a motor burkolatán, illetve az aprító felső fedelén.



Jellemző földelési bekötőpontok az aprító és a meghajtás számára. A helyben rendelkezésre álló földelési pontokra kell bekötni őket a telepítés során. A munkálatokat megfelelő képesítéssel rendelkező telepítő alvállalkozónak kell végeznie, az adott országban érvényes követelmények és rendelkezések betartásával. A földelés bekötésére szolgáló kábeleket a szállítmány nem tartalmazza.



Elektromos telepítés



Az aprító védelméről a megfelelő üzemi jellemzőkre beállított PLC vezérlés gondoskodik. Csak olyan PLC-vezérlőt szabad használni, mely a Sulzer cégtől származik, vagy amelyet jóváhagyott. Ha nem tartja be ezt a követelményt, akkor a gép idő előtt meghibásodhat, és érvénytelenné válhat a gépre vállalt jótállás. Szintén fontos, hogy a PLC helyesen legyen bevezetkezve a panelbe (lásd a Vezérlő útmutatóját, amennyiben része a szállítmánynak).



Mielőtt telepíti az aprítót, győződjön meg arról, hogy az összes dugót és vizsgálófedelelet visszatette a helyére.



Az elektromos csatlakoztatást csak olyan eszközökkel szabad végezni, melyek egyaránt megfelelnek a névleges értékeknek és az adott környezetben való használatra. Ha bármilyen kétsége merül fel az eszközök alkalmasságával kapcsolatban, forduljon a Sulzer cég munkatársaihoz, mielőtt folytatná a telepítést. Az ATEX-besorolással rendelkező elektromos meghajtásokon (ha a megrendelésben ez szerepel) földelési pontok vannak kialakítva, és rendkívül fontos, hogy ezeket helyesen csatlakoztassa. Az elektromos telepítésnek magában kell foglalnia a megfelelő leválasztó szerelvények telepítését is, melyek révén szavatolható az aprítón és a meghajtáson végzendő munkálatok biztonságos végrehajtása.

Védőelemek



A biztonság érdekében az összes védőelemet vissza kell szerelni, amint elvégezte a szükséges beállításokat az aprítón.

Figyelmeztetés / Vezérlőeszköz

Ha telepítve vannak vezérlőeszközök a berendezésre, akkor azelőtt, hogy üzemeltetni kezdené az aprítót, be kell állítani őket a hozzájuk tartozó külön útmutatások szerint.



A Sulzer cég nem vállal felelősséget, ha nem tartják be a helyben érvényes vagy nemzetközi előírásokat, vagy a helytelen vezetékvezetés, illetve a nem megfelelő árnyékolás miatt kár történik. Az aprító emeléséhez használjon megfelelő teherbírású emelőeszközt, és mindig rögzítse az aprító felső fedelén található összes emelőszemre, az ábrán látható módon. Győződjön meg arról, hogy az aprító oldalán található nyíl, mely az áramlás irányát jelzi, az áramlás irányába mutat.

Indítási folyamat



A berendezés természetéből és üzemeltetésének körülményeiből fakadóan az aprító rendkívül veszélyes gép. Elengedhetetlen, hogy a gép kezelői alaposan ismerjék a telepítési és üzemeltetési útmutatóban foglaltakat, mielőtt dolgozni kezdenek a géppel.



Győződjön meg arról, hogy az aprító közelében nem tartózkodnak illetéktelen személyek, illetve nincsenek nem odavaló anyagok.

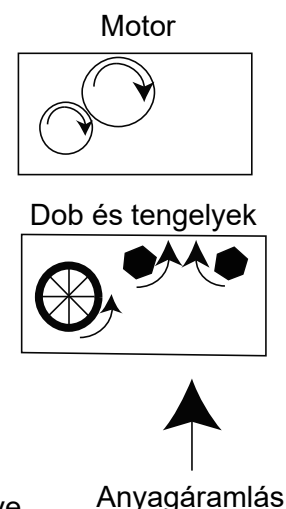
Olyan vezérlőpanelt használjon, mely megfelel az aprító motorjához megadott feszültségértéknek, áramerősségnek és frekvenciának, valamint rendelkezik megfelelő leválasztó berendezéssel a tápellátáshoz, illetve túlmelegedés elleni védelemmel, amennyiben a motorra fel van szerelve termosztát.

Adjon tápellátást az aprító motorjára a vezérlőpanel vezérlő kapcsolójával.

Ellenőrizze a motor vagy a tengely forgásirányának helyességét. Ha fordított a forgásirány, válassza le a tápellátást, és cserélje fel a motor bármelyik két fázisát. Fokozatosan alkalmazzon anyagáramlást. Győződjön meg a szilárd részecskék aprításának hatékonyságáról.

Amennyiben alkalmazható:

1. A gép telepítését követően ellenőrizze az összes telepített eszköz megfelelő üzemi helyzetét.
2. Ellenőrizze az összes elektromos csatlakozás áramköri folyamatosságát és a földelést, valamint hogy a telepítést a vonatkozó előírások és áramköri kapcsolási rajzok szerint végezték-e el.
3. Mindig győződjön meg arról, hogy a gép védelme megfelel-e a helyben érvényes munkavédelmi és biztonsági előírásoknak.
4. Adjon tápellátást az aprító motorjára a vezérlőpanel vezérlő kapcsolójával.
5. Indításkor ellenőrizze a vágóidomok forgásirányát. A vágóidomoknak a közép felé kell forogniuk a bemeneti oldal felől nézve.
6. Ellenőrizze, hogy az aprító leáll-e, ha aktiválja a leállítás műveletét.
7. Indítsa be a gépet, és fokozatosan indítsa el a gépet tápláló rendszert. Ügyeljen rá, hogy ne terhelje túl a gépet. Szabályozza be a betáplálást oly módon, hogy csak a lehető legkisebb tényleges anyagtartalék legyen jelen a vágóeszközön.
8. További 10 perc járatást követően állítsa le a gépet, kapcsolja ki és zárja le a fő leválasztó kapcsolót. Ellenőrizze az összes biztosító csavar szorosságát. Végezze el ismételten az ellenőrzést 500 üzemóránként.
9. Ellenőrizze az összes kábel és csatlakozó szorosságát. Végezze el ismételten az ellenőrzést 500 üzemóránként.
10. Vegye figyelembe a gyártó által megadott előírásokat a hajtómű kenőanyagának első cseréjére és az azt követő további cserék időközeire nézve.
11. Arra az esetre, ha a gép túlterhelődik (elakad), a vezérlő úgy van beprogramozva, hogy aktiválja az alábbi műveletet:
 - i. Időlegesen visszafelé forgatja a gépet, hogy tisztára járassa, majd visszatér a szokványos üzemhez.
 - ii. Ha 60 másodpercen belül ismét túlterhelés fordul elő, visszafelé forgatja a gépet, hogy tisztára járassa, majd visszatér a szokványos üzemhez.
 - iii. Ha az első túlterheléstől számított 60 másodpercen belül harmadszor is túlterhelés fordul elő, a gép leáll, és aktiválja a riasztási áramkört.
12. A gép leállítását követően végezzen nyomásmentesítést, válassza le és zárja le. Vizsgálja meg a gépet, távolítsa el minden akadályt, és állítsa vissza a vezérlőt.
13. Ekkor a gép újraindítható.



Hatástalanítási tanács



Amikor munkálatokat végez az aprítón, bizonyosodjon meg arról, hogy ki van táblázva / le van zárva a fő leválasztó kapcsoló. A véletlen beindulás súlyos sérüléseket okozhat.

1. Válassza le a motor(ok) vezetőkeit a kapocsdoboz(ok)ban, és címkézze fel a fázisokat az azonosítás érdekében.
2. Válassza el az aprítót a befolyó anyagtól.
3. Ha szükséges, az aprítót teljes egészében el kell távolítani a telepítés helyéről, az ajánlott emelőeszköz használatával.
4. Ha szükséges, cserélje le a vágóeszközt a karbantartó rostélyra.

Tisztítás / Felülvizsgálat

Fontos, hogy rendszeresen elvégezze az aprító felülvizsgálatát (az időközök a használat körülményeitől függenek).



Rögzítse az emelőeszközt, és távolítsa el az aprítót



1. Tisztítsa meg gőzzel, és fertőtlenítsen a berendezés összes elemét, kivéve a motort, a tömítő szerelvényeket, a hajtóművet és a csapágycsapatot.
2. Távolítsa el a tömítés maradványait a csatlakozófelületekről.
3. A házat alaposan meg kell tisztítani.
4. Vizsgálja meg az összes alkatrészt, nem tapasztalható-e rajtuk túlzott mértékű kopás.
5. Vizsgálja meg, nem sérültek vagy kopottak-e a fogaskerekek.
6. Az összes vágóeszköznek és távtartónak tisztának kell lennie, és nem lehet rajta repedés, illetve túlzott mértékű kopás.
7. A tengelyeknek tisztának kell lenniük, és minden sorját le kell róluk reszelni a könnyebb összeforgás érdekében. Vizsgálja meg a tengelyeket, nem tapasztalható-e túlzott mértékű kopás a hatszögletű részen.

Ha a fentiek bármelyike cserére szorul, forduljon a Sulzer ügyfélszolgálati részlegének munkatársaihoz.

Összeszerelési tanács

1. Amikor újra összeszereli a gépet, kenje meg a fogaskerekeket a megadott kenőanyaggal.
2. Ismét csatlakoztassa a motor(ok) vezetőkeit a kapocsdoboz(ok)ban, az azonosításukhoz használja a korábban elhelyezett címkéket.
3. Ismét nyissa meg a rendszer leválasztó szelepeit.
4. Az összeszerelés végeztével hajtsa végre a 'kezdeti indítási folyamat' lépéseit.

Hosszabb idejű leállítás

A hosszabb idejű leállással kapcsolatban lásd a Felülvizsgálat / Tárolás című szakaszt.

Karbantartás

Javítással vagy alkatrészekkel kapcsolatos kérdéseivel forduljon a Sulzer cég képviselőjéhez. **NE PRÓBÁLJON** olyan javítást végezni, melynek leírása nem szerepel ebben a szakaszban.



Válassza le és zárja le a tápellátást.

Az első 3 hónap múltán, majd 6 havonta, vagy ha nem megy végbe a szilárd anyag feldolgozása:



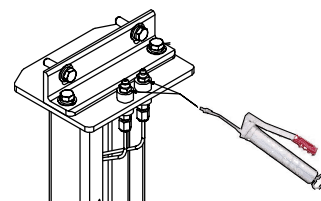
Ellenőrizze a vágóidomokat és a támasztó kengyelt (ha fel van szerelve), hogy nem kopottak-e. A vágóidomok élei nem lehetnek lekerekítettek. (Lásd a megengedett kopás tűrési értékeit.)

Ellenőrizze a vágóeszköz szorosságát.



Ellenőrizze a dobot, nincs-e eltömődve, és nem sérült-e.

Ha laza vagy kopott, lásd a Hibaelhárítás című szakaszt.



Zsírozza meg 6 havonta a köztes támasztó kengyelt (ha fel van szerelve).

12 havonta rutinszerű karbantartást kell végezni.



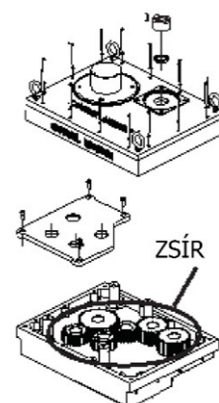
Ellenőrizze a vágóeszköz szorosságát, és hogy a vágóélek nem kopottak-e.



Távolítsa el a meghajtó egységet, majd távolítsa el a felső és alsó fedelet. Ha a ház felső vagy az alsó tömítése szennyvízzel szennyezett, forduljon a Sulzer cég helyben illetékes ügyfélszolgálati központjához.



Mielőtt visszahelyezné a felső és az alsó fedelet, tegyen be új tömítéseket.



5 évente:

- Távolítsa el a meghajtó egységet, a felső fedelet és a régi zsírt (lásd az ábrán).
- Vizsgálja meg a fogaskerekeket, hogy nem sérültek vagy kopottak-e, ha szükséges, cserélje ki őket, majd töltsse fel zsírral a berendezést (lásd a Kenési táblázatot).

Kenési táblázat

| Gyártó | Kenőanyag |
|---------------------------------------------|-----------------------------------|
| Hajtóműzsír (ne keverje) 500 gramm | |
| Ormskirk | Total Multis Complex EP2* |
| Támasztó kengyel zsírja (ne keverje) | |
| Castrol | Spheerol LCX 6002* |
| O-gyűrű zsír | |
| Ironsides Lubricant Ltd | Szilikon szelepzsír* 0250/0077 |
| Rozsdagátló | |
| Solent | SOL-732-0620K spray* |
| Általános és védelmi célokra | |
| WD-40 gyártmány | WD-40 szóróflakonos kenőanyag* |

* O.E.M. (eredeti gyártói termék)

Megengedett kopás tűrés értékei

| Leírás | Külső átmérő | Vastagság |
|----------|-----------------|-------------------------------------------------------------------------------------------|
| Távtartó | Maximum 0,20 mm | nulla kopás |
| Vágóidom | Maximum 0,63 mm | 0,75 mm oldalanként a vágóidom élénél Lásd a vágóidom kopását illusztráló alábbi ábrát |

**Vágóidom kopása**

Hibaelhárítás

| Tünet | Ellenőrzés |
|---------------------------------------------------|-------------------------------|
| Nem csökken a szilárd részecskék mérete | Vágóidom forgásiránya |
| | Vágóidom kopása |
| | Vágóeszköz szorossága |
| | Aprító motor hajtáslánca |
| Laza vágóeszköz Az egységet szét kell szerelni | Tömítőbetétek károsodása |
| | Vágóidom kopása |
| | Záróanyák lazasága |
| Túlzott zaj, rezgés vagy visszaforgás | Meghajtó fogaskerekek kopása |
| | Tömítőbetétek szennyezettsége |
| Motor túlterhelése | Szilárd anyag túlterhelése |
| | Vágóidom kopása |



SULZER



JWC Environmental · Unit 15, Daneside Business Park River Dane Road · Congleton,
Cheshire CW12 1UN Egyesült Királyság · www.sulzer.com