

Bomba de achique sumergible J 15

SULZER

Especificación

Bomba eléctrica sumergible.
Sumergencia máxima: 20 m (65 pies). Protección IP 68.
Temperatura máx. del líquido bombeado a máxima potencia y en servicio continuo: 40 °C (104 °F).
Densidad máx. del líquido: 1100 kg/m³ (0,0397 libras/pulgadas³).
pH del líquido bombeado: 5-8.
Paso aberturas del colador 6,5 x 22 mm (1/4" x 7/8").
Número máx. de arranques: 30/hora.

J 15 W/WKS* Media altura, monofásica

J 15 D/DKS* Media altura, trifásica

* opcional: boya de nivel incorporada, excl. 575 V

Motor eléctrico

Motor monofásico de inducción con condensador incorporado, 60 Hz.
Factor de servicio: 1,1. Aislamiento Clase F.
Potencia motor P₂: 1,5 kW (2,0 CV). Velocidad: 3420 rpm
η: 60,4 (50 %), 68,7 (75 %), 70,2 (100 % load)

Tensión, V	230
Intensidad nominal, A	10,3

Motor trifásico de inducción con rotor en jaula de ardilla, 60 Hz.
Factor de servicio: 1,1. Aislamiento Clase F.
Potencia motor P₂: 1,7 kW (2,3 CV). Velocidad: 3320 rpm
Arranque directo con contactor incorporado.
η: 83,8 (50 %), 81,0 (75 %), 76,1 (100 % load)

Tensión, V	230	380	460	575
Intensidad nominal, A	6,2	3,8	3,1	2,5

Cable de alimentación

20 metros/65 ft tipo H07RN8-F:
3 x 1,5 mm² (monofásica)
4 x 1,5 mm² (trifásica)

Protección de motor

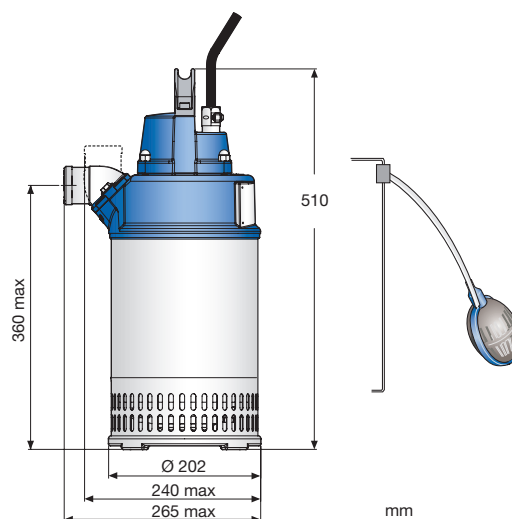
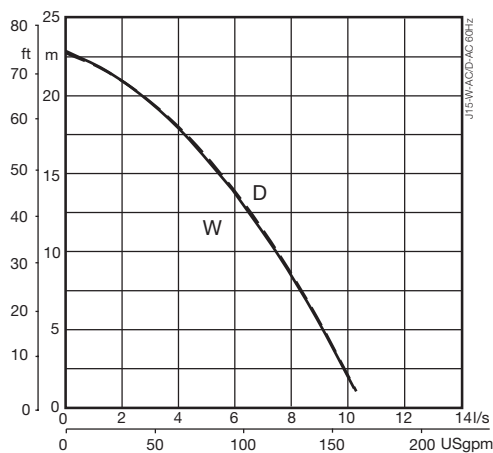
Protección térmica incorporada en el bobinado del estator (140 °C / 284 °F, ±5).

Estanqueidad del eje

Doble junta mecánica en baño de aceite.
Inferior: Carburo de silicio sobre carburo de silicio.
Superior: Carburo de silicio sobre carburo de silicio.

Rodamientos

Superior: De una hilera de bolas.
Inferior: De una hilera de bolas.



Codos de descarga

1 1/2", 2" (standard), 2 1/2", 3" para manguera
2", 2 1/2", 3" rosca B.S.P. GAS
2", 3" NPT conexiones roscadas

Peso

D: 19 kg (42 libras)
W: 21 kg (46 libras)
(sin cable)

Opcional y accesorios

Ánodos de zinc. Recubrimiento protector.
Adaptador placa de aspiración. Conexión en serie.
Guardamotors y cuadros eléctricos. Flotador.
Kit transportable. Kit de reparación.
Codos y mangueras de descarga.

Materiales

Descripción	Materiales	EN	ASTM
Piezas de fundición	Aluminio	EN 1706:AC-43100	ASTM A10mg
Carcasa / Tornillería	Acero inoxidable	10088:X5CrNi18-10 (1.4301)	AISI 304
Eje	Acero inoxidable	10088:X20Cr13 (1.4021)	AISI 420
Impulsor	Fundición blanca	EN-GJN-HV600(XCr23)	ASTM A 532: Alloy III A
Piezas de desgaste / Anillos tóricos	Caucho de nitrilo		