

# Uppopumppu lietevedelle XJS 25

# SULZER

## Ominaisuudet

Sähköinen uppopumppu.

Suurin upotus: 20 m. Suojaluokitus IP 68.

Pumpatun väliaineen maksimilämpötila maksimiteholla ja jatkuvalla työllä 40 °C.

Suurin keskitiheys 1100 kg/m<sup>3</sup>. Pumpatun väliaineen pH 5-8. Vapaa kulku: 45 x 55 mm. Aloitusmääriä enintään 30/tunti.

Minimi juoksupyörän halkaisija käyttöön alhaisella vedenkorkeudella tai ajoittaisella tyhjäkäynnillä. Maksimi juoksupyörän halkaisija vaatii puoli moottoria tai enemmän upotusta jatkuvaa käyttöä varten. (Pumppu toimii makuulla).

XJS 25 D - 128	3-vaiheinen
XJS 25 D - 128 AT*	3-vaiheinen
XJS 25 D - 143	3-vaiheinen
XJS 25 D - 143 AT*	3-vaiheinen

\*AquaTronic: Sisäänrakennettu sähköinen pumpun ohjaus.

## Sähkömoottori

3-vaiheinen häkkikäännetty induktiomoottori, 50 Hz.

Palveluserroin 1.1. Luokan F eristys.

Moottorin teho P<sub>2</sub>: 2.5 kW. 2 pol. Nopeus: 2920 rpm.

η: 82.9 (50 %), 86.0 (75 %), 87.0 (100 % kuormitus)

Jännite, V	230	400	500-550	690	1000
Nimellisvirta, A	8,8	5,1	4,3	2,9	2,0

## Käynnistysmenetelmä ja moottorin suojaus

**XJS 25 AT:** Suora linjakäynnistys (DOL 230-550 V) sisäänrakennetulla AquaTronic-yksiköllä, joka automaattisesti säättää vaihejärjestyksen kaksoiskontaktoreilla, varmistaen moottorin oikeanlaisen pyörimisen.

AquaTronic-yksikkö valvoo moottorin lämpötilaa staattorikämmiin rakennettujen NTC-termistorien avulla ja pysäyttää moottorin korkeassa lämpötilassa. Se myös pysäyttää moottorin virrankulutuksen noustessa korkeaksi tai vaiheen puuttuessa.

**XJS 25:** Suora linjakäynnistys sisäänrakennetuilla kontaktorilla. VFD tai 1000 V:n kanssa käytettävissä pumpeissa on oltava riviliitin kontaktorin sijaan. Staattorikämmiin sisäänrakennetut lämpökytkimet (140 °C, ±5) on kytketty kontaktoriin ja pysäyttävät pumpun korkeassa lämpötilassa.

## Voimakaapeli

20 m tyyppi H07RN8-F (vakio kaapeli):

4 x 1.5 sq.mm. (230-690 V)

20 m tyyppi NSSHÖU.../3E (raskaan sarjan kaapeli):

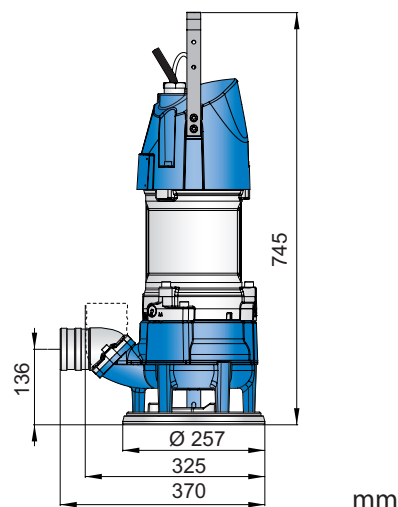
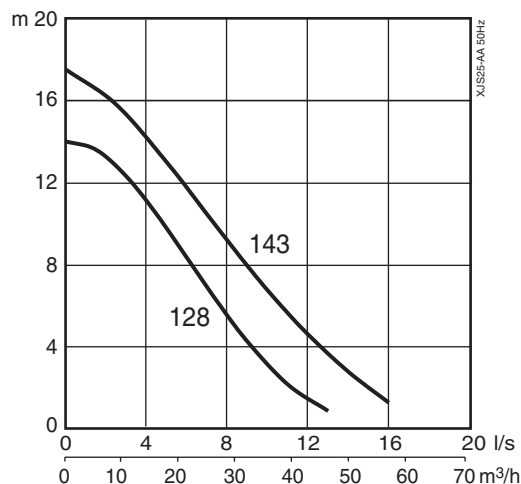
3x2.5+3x2.5/3E+3x1.5 (3 ohjauskaapelia sisältyy) (1000 V tai riviliitin)

3x1.5+3x1.5/3E (230-690 V)

## Akselin tiiviste

Kaksinkertainen mekaaninen tiiviste öljyhauteessa.

Ensisijainen tiiviste: Piikarbidipiikarbidissa. Toissijainen tiiviste: Piikarbidipiikarbidissa.



## Laakerit

Ylälaakeri: Yksirivinen syväurainen kuulalaakeri.

Alalaakeri: Kaksikulmainen kosketuskuulalaakeri.

## Paineyhteen liitännät

2 1/2", 3" (vakio), 4" letkun liitännät.

2 1/2", 3", 4" G/B.S.P. kierrelitännät.

## Paino

39 kg (ilman kaapelia)

## Vaihtoehdot ja lisälaitteet

AquaPlug. AquaTronic ohjauspaneeli.

Pinta-anturi. Huoltodiagnostiikkaohjelma. Sinkkianodit. Pinnan suojauspinnoite. Kelluntarengas. Paineyhteen liitännätarvikkeet ja letku.

## Pumpun ohjaus

Caratteristiche	XJS 25	XJS 25 AT				Huolto- diagnostiikka- ohjelma
		AT	AT + Pinta-anturi	AT + AquaPlug / AquaTronic ohjauspaneeli	AT + AquaPlug / AquaTronic ohjauspaneeli + Pinta-anturi	
Suoritusala	X	X	X	X	X	
Integroidut käynnistyslaitteet	X	X	X	X	X	
Automaattinen pyörimissuunta		X	X	X	X	
Moottorin suojaus korkeassa lämpötilassa	X	X	X	X	X	X
Moottorin suojaus korkeassa ampeerissa		X	X	X	X	X
Puuttuvan vaiheen suoja		X	X	X	X	X
Pinta-ohjain			X		X	
Tyhjäkäynnin suoja			X		X	
Automaattinen uudellenkäynnistys			X		X	
Pysäytystila				X	X	
E-tila (Automaattinen pysäytys/käynnistys)			X		X	
Merkki vedestä öljyssä				X	X	X
Merkki alhaisesta moottorin eristyksestä				X	X	X
Merkki korkeasta tai matalasta jännitteestä				XX	XX	X
Merkki korkeasta lämpötilasta				XX	XX	X
Merkki korkeasta ampeerista				XX	XX	X
Merkki vaiheen epätasapainosta				XX	XX	X
USB kaapeliyhteys		X	X	X	X	X
Kaatumisluki (10 viimeisintä)						X
Dokumentointi (varaosaluettelo, korjaamokäsikirja)						X

XX = Vian ilmaisu, kun pumppu pyäsytetään automaattisesti moottorin suojaamiseksi.

## Materiaalit

Kuvaus	Materiaali	EN	ASTM
Moottorin pesä	Alumiini	EN 1706:AC-43100	ASTM AISI10mg
Kahva	Ruostumaton teräs	10088:X5CrNi18-10 (1.4301)	AISI 304
Roottorin akseli	Ruostumaton teräs	10088:X20Cr13 (1.4021)	AISI 420
Pesä / Juoksupyörä	Pallografiittivalurauta	1563:ENGJS-HB150	ASTM A 536-80:60-40-18
Kiinnikkeet	Ruostumaton teräs	10088:X5CrNiMo 17122 (1.4401)	AISI 316
O-renkaat	Nitriilikumi		
Pinnoite	2-komponentti epoksimaali 120 µm		