

Stazione di sollevamento tipo ABS Piranhamat 701

SULZER

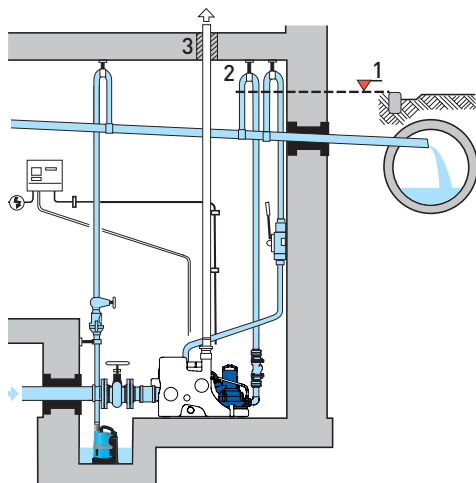
Serbatoi automatici di pompaggio a tenuta stagna per liquami in aree situate sotto il livello della rete fognaria, conformemente alla normativa EN 12050-1. Sono unità economiche e affidabili per i reflui sotto pressione nelle applicazioni in cui si utilizzano mandate di piccolo diametro. Ideali per nuove installazioni e per le ristrutturazioni di vecchi edifici.

Caratteristiche

- Già predisposto per l'installazione, questo serbatoio è robusto, compatto e adeguato per unità unifamiliari.
- Facile da trasportare e installare. Le dimensioni contenute ne consentono il passaggio attraverso i vani porta standard.
- Dotato di elettropompa sommergibile trituratrice per il pompaggio esente da intasamenti di reflui e liquami contenenti materiale fecale in tubazioni da 11/4" (DN 32) di diametro.
- Nove ingressi orizzontali (6 DN 100, 3 DN 40) e quattro verticali (2 DN 70, 2 DN 40). Un ingresso DN 70 deve essere utilizzato come camino di sfianto. Un ingresso DN 40 permette il collegamento di una pompa manuale a membrana.
- Alta prevalenza fino a 30 m. Ideale per le applicazioni con una prevalenza minima di 8 m.
- Bocca di mandata in ghisa con flangia filettata G 11/4".
- Sistema trituratore costituito da un diffusore a spirale all'interno del quale è posizionato un coltello fisso con taglienti e un rotore trituratore posto sotto la girante per sminuzzare il fluido pompato ed evitare intasamenti.
- Lato motore e lato idraulica separati da una singola tenuta meccanica in carburo di silicio, indipendente dal senso di rotazione e resistente agli shock termici e al funzionamento a secco. Lato motore: tenuta a labbro lubrificata a olio.
- Albero motore montato su cuscinetti a sfera lubrificati a vita e che non necessitano di manutenzione.
- Temperatura massima ammissibile del liquido pompato 40 °C; temperature fino a un massimo di 60 °C per funzionamento intermittente (max. 5 minuti).

Installazione

Attenzione: il livello di rigurgito è della massima importanza per un efficace smaltimento dei reflui. Tutti i punti di scarico situati al di sotto del livello di rigurgito devono essere protetti dal ritorno di flusso conformemente alla normativa EN 12056.



1. Livello di rigurgito.
2. Sifone antirigurgito da posare al di sopra del piano di fognatura.
3. Tubazione di sfianto esterna

Il serbatoio deve essere collocato in un locale accessibile, con uno spazio di manovra di almeno 60 cm in larghezza o altezza disponibile su ogni lato, al fine di consentire l'accesso e la manutenzione. Prevedere una vasca di sollevamento per il drenaggio del locale stesso.



Serbatoio

Serbatoio in materiale sintetico, resistente alla corrosione, a tenuta di gas e odori, in accordo alla normativa EN 12050-1. Fornito di serie con pompa e pannello di controllo con controllo di livello automatico e allarme.

Capacità: 70 litri

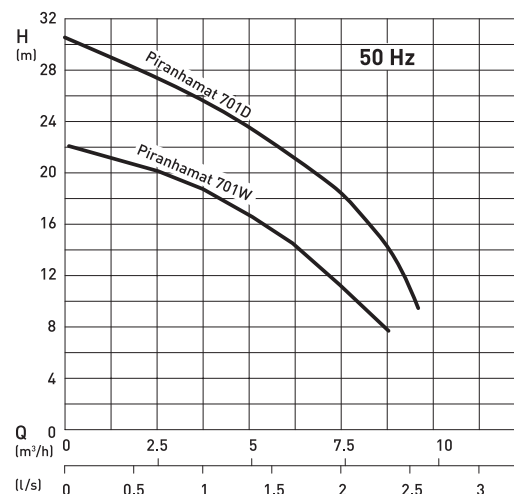
Motore

Motore a induzione a gabbia di scoiattolo incapsulato stagno, 2 poli, con doppia tenuta su albero e camera olio. Controllo elettronico delle sovratemperature e delle sovracorrenti nello statore.

Isolamento: classe F per 155 °C

Grado di protezione: IP 68

Curve caratteristiche



H = Prevalenza totale; Q = Portata; Curve secondo ISO 9906.

Materiali

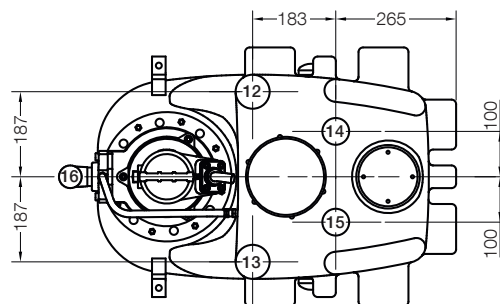
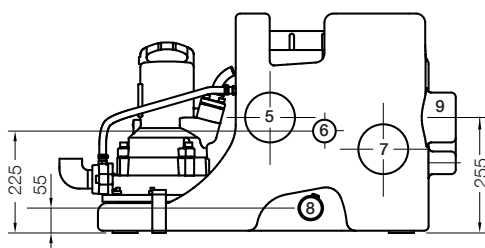
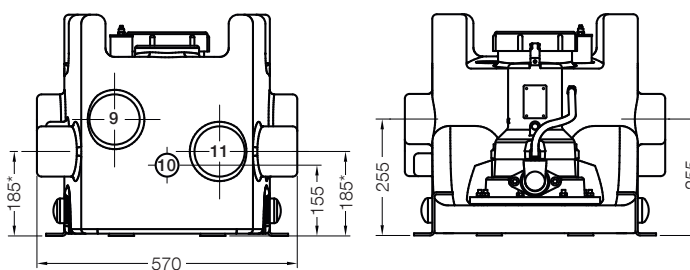
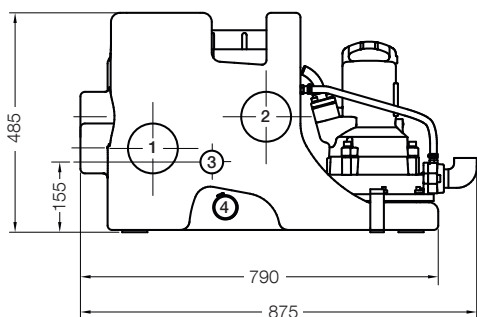
Descrizione	Materiale
Serbatoio	Polietilene (PE)
Carcassa motore	Ghisa EN-GJL-250
Albero motore	Acciaio inossidabile 1.4021 (AISI 420)
Corpo pompa	Ghisa EN-GJL-250
Turbina	Ghisa EN-GJL-250
Diffusore	Ghisa EN-GJL-250
Viteria	Acciaio inossidabile 1.4401 (AISI 316)

Dati tecnici

Piranhamat	701 W	701 D
Potenza nominale [kW] *	$P_1 = 2.3$ $P_2 = 1.7$	$P_1 = 2.3$ $P_2 = 1.7$
Velocità [giri/min]	2900	2900
Tensione nominale [V]	220-240 1~	400 3~
Corrente nominale [A]	7.0	4.0
Tipo di cavo [S1BN8-F]	4G1.5	4G1.5
Lunghezza cavo [m] **	4.0	4.0
Peso [kg] ***	58	58

* P_1 = Potenza assorbita dalla rete.
 P_2 = Potenza resa all'albero.
 ** Quadro di comando con 1.5 m di cavo e spina.
 *** Peso aggiuntivo della pompa manuale = 13 kg

Dimensioni del serbatoio (mm)



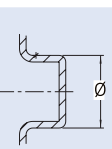
Conessioni

- | | |
|---------------------|---|
| 1. Ingresso DN 100* | 10. Ingresso DN 70 |
| 2. Ingresso DN 100 | 11. Ingresso DN 100* |
| 3. Ingresso DN 40 | 12. Ingresso/Sfiato DN 70 |
| 4. Scarico DN 40 | 13. Ingresso/Sfiato DN 70 |
| 5. Ingresso DN 100 | 14. Ingresso/Pompa manuale a membrana DN 40 |
| 6. Ingresso DN 40 | 15. Controllo di livello DN 40 |
| 7. Ingresso DN 100* | 16. Mandata G 1¼" |
| 8. Scarico DN 40 | |
| 9. Ingresso DN 100 | |

* Non adeguato per l'uso in conformità a EN 12056

Diametri di ingresso

Ø	(mm)
DN 70	+0.2 Ø 75 -1.0
DN 100	+0.3 Ø 110 -1.0
DN 150	+0.4 Ø 160 -1.5



Accessori

Descrizione	Taglia	Codice
Pompa manuale a membrana Per fissaggio a muro separato; con valvola di non ritorno integrata	G 1½"	14990028
Kit per fissaggio a muro Per pompa manuale a membrana		62660036
Valvola a saracinesca (ottone) Con filettatura interna	G 1¼"	14040005
Valvola di non ritorno Valvola a sfera, ghisa EN-GJL-250	G 1¼"	61400525

www.sulzer.com

it (05.12.2019), Copyright © Sulzer Ltd 2019

Questo documento contiene informazioni indicative che non costituiscono garanzia o impegno di alcun tipo. Per avere chiarimenti sulle condizioni di garanzia offerte con i nostri prodotti siete pregati di contattarci direttamente. Le istruzioni d'uso così come le prescrizioni di sicurezza sono fornite separatamente. Tutte le informazioni contenute nel presente documento possono essere modificate senza preavviso