

# Pumpestasjon type ABS Sanimat 2002

# SULZER

Flomsikker dobbel avløpspumpestasjon for automatisk avløpspumping fra steder under selvfallsnivå i henhold til EN 12050-1. Ideell til effektiv lensing av boliger eller kommersielle bygg. Egner seg til nye installasjoner eller til renovering av gamle bygninger.

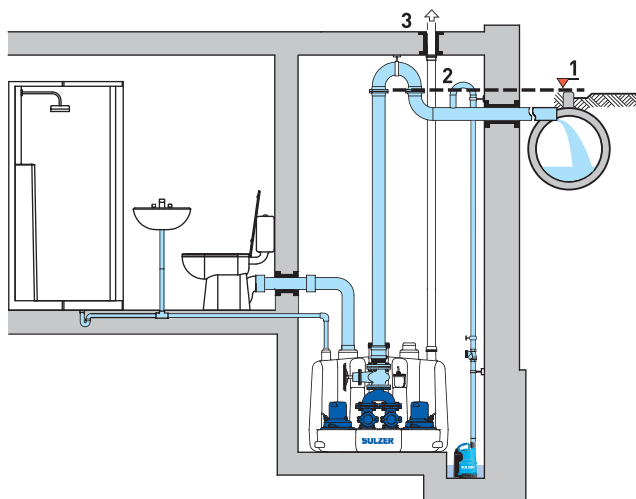


## Inneholder

- Plug-in enhet med CEE plugg med mulighet for faseskifte ved feil dreieretning.
- Enkel transport og montering. Kompakte dimensjoner som går igjennom standard døråpninger.
- Dynamisk trykknivåsensor på tanken med separate sensorer for nivå og høyt-nivå alarm.
- Enkel demontering av pumpeenheten gir problemfritt vedlikehold.
- Vortex lopehjul med stort fritt gjennomløp og tilbaketrukket hjul, for pålitelig pumping av avløpsvann både med og uten faststoffer.
- Valg mellom 2- eller 4-polede motorer.
- Direktetilkobling av toalett er mulig ved veggmonterte toaletter.
- Ett variabelt innløp (DN 150) med 90° albue, to horisontale (DN 150), og fire vertikale (2 x DN 100 / 150, 2 x DN 70, 1 x DN 40). En DN 70 port brukes som til ventilasjonsrør. DN 40 passer for tilkobling av håndmembranpumpe.
- Utløpsflens DN 80, pluss adaptersett med 4" hylse og slangeklemmer (for utløpsrør DN80 / 100).
- Skrånende tankgulv for å unngå avleiringer.
- Integrert ventilsystem bestående av to kule tilbakeslagsventiler.
- Sloping container floor prevents deposits.
- Innebygget alarm (visuell og akustisk), kan gjøres uavhengig av nettstrøm ved å montere ett oppladbart batteri.
- Maksimal tillatt mediumtemperatur 40 grader, kortsiktig 60 grader (maksimalt 5 minutter).

## Installasjon

Opmerksomhet på tilbakespylingsnivået er svært viktig for å oppnå effektiv pumping. Alle utløpspunkter under tilbakespylingsnivået må beskyttes mot tilbakestrømming i henhold til normen EN 12056.



1. Tilbakespylingsnivå
2. Antithevertsløye med laveste punkt over tilbakespylingsnivået
3. Eksternt ventilasjonsrør

Rom for avløpspumpestasjoner må være store nok til at det minst er 60 cm plass ved siden av eller over alle deler som ska betjenes eller vedlikeholdes. Det bør også sørges for egen pumpekum for lensing selve rommet.



## Tank

Syntetisk, korrosjonsbestandig, gass- og lukttett tank i henhold til DIN EN 12050-1. Leveres som standard med pumper, tilkoblingsdel med integrert tilbakeslagsventil og serviceluke, 4" muffe og flens, automatisk nivåstyring og automatikkskap.

**Kapasitet:** 320 liter

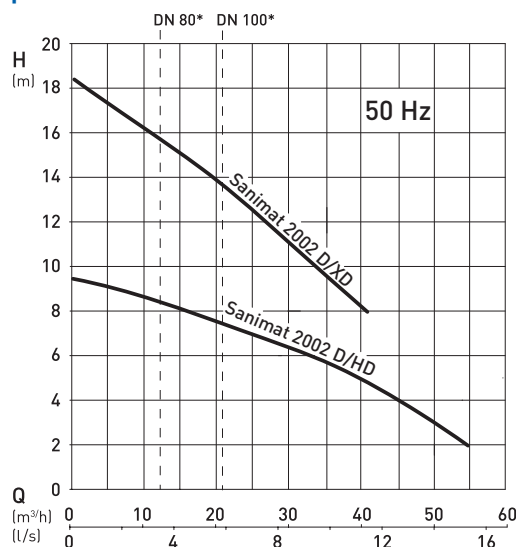
## Motor

Vantrykkett, 3-faset, 2- og 4-polet kortslutningsmotor, med trippel akseltetninger og oljekammer. Elektronisk overvåkning av statortemperatur og overstrøm.

**Isolasjonsklasse:** klasse F for 155 °C

**Tetthetsgrad:** IP68

## Pumpekurver



\* Minimum vannmengde Q for utløpsrør

H = Total høyde Q = utløpsvolum

Kurver etter ISO 9906

## Materialer

Beskrivelse	Materiale
Tank	Polyetylen
Motorhus	Støpejern EN-GJL-250
Rotoraksel	Rustfritt stål 1.4021 [AISI 420]
Pumpehus	Polyetylen
Impeller	Støpejern EN-GJL-250

## Tekniske data

Sanimat	2002 D/HD	2002 D/XD
Utløpstilkobling	Muffe 4" DN 100	Muffe 4" DN 100
Motoreffekt [kW]*	$P_1 = 2.88$ $P_2 = 2.20$	$P_1 = 3.70$ $P_2 = 3.00$
Hastighet [o/min]	1 450	2 900
Merkespenning [V]	400 3~	400 3~
Merkestrøm [A]	5.2	6.2
Kabellengde [m]**	4 + 1.5	4 + 1.5
Vekt [kg]***	132	132

\*  $P_1$  = Strøm fra hovedledning

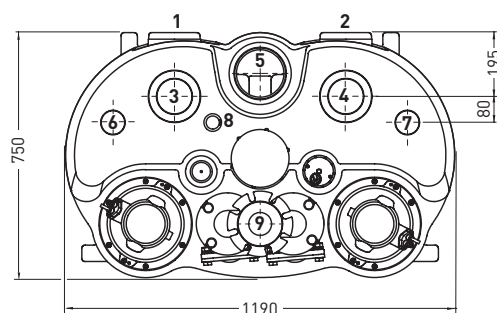
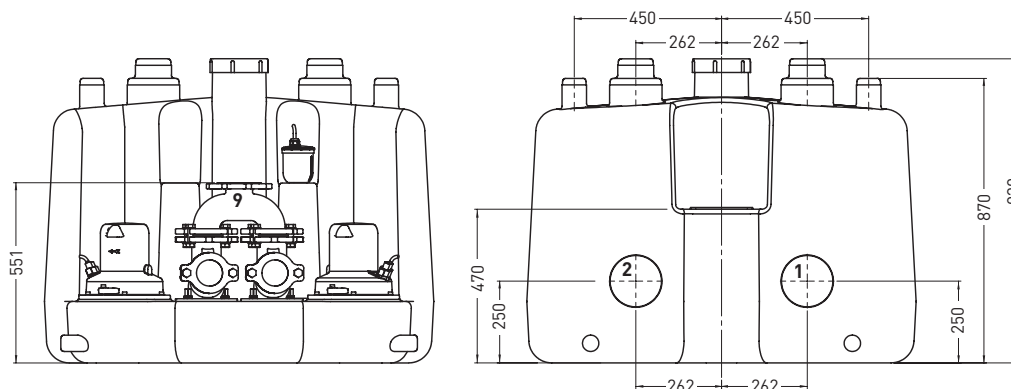
$P_2$  = Effekt på motoraksel

\*\* Tank til automatikkskap 4 m

Autoskap til tilførselsstrøm 1.5 m

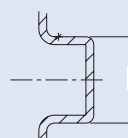
\*\*\* Ekstravekt for håndmembranpumpe = 13 kg

## Tankdimensjoner (mm)



## Innløpsdiametere

	Ø (mm)
DN 70	+0.2 Ø 75 -1.0
DN 100	+0.3 Ø 110 -1.0
DN 150	+0.4 Ø 160 -1.5



## Tilkoblinger

1. Innløp DN 150
2. Innløp DN 150
3. Innløp DN 100 / 150
4. Innløp DN 100 / 150
5. Innløp DN 150 (variabel med 90° albue)
6. Lifting / Innløp DN 70
7. Lifting / Innløp DN 70
8. Innløp / Håndmembranpumpe DN 40
9. Utløpsflens DN 80

## Accessories

	Beskrivelse	Størrelse	Art.nr.
Utløpsside	<b>Håndmembranpumpe</b> for veggmontering, med tilbakeslagsventil	G 1½"	14990028
	<b>Stengeventil (EN-GJL-250)</b> inkludert 1 sett med bolter og flatpakning - flens PN 10 / 16	DN 80	61420500
	<b>Flenstilkoblingskit</b> inklusive klemmer og fleksibel kobling (1 x DN 80 / 4" følger med som standard)	DN 80 / 4"	62540032
Innløpsside	<b>Muffe med flens E-KS</b> overgangsstykke DIN-flens/muffe som trykkes på, inklusive ett sett bolter og en flat pakning. To muffere trengs til hver ventil.	DN 100 DN 150	62540025 62540026
	<b>Stengeventil (EN-GJL-250)</b> inklusive ett sett bolter og en flat pakning - flens PN 10 / 16	DN 100 DN 150	61420501 61420503
	<b>NC-AKKU</b> 9 V oppladbart batteri for alarm uavhengig av nettstrøm		12820018
Elektrisk	<b>Forlengelseskabel kit</b> En til hver Pumpe; bestående av Pumpe- og nivåstyringskabler med plugg	15 m	62665302