

# محطة الرفع إيه بي إس بيرانامات 701

# SULZER



محطة رفع مقاومة للطفح للضخ الأوتوماتيكي لمياه الصرف الصحي من المناطق الواقعة تحت مستوى الغسيل العكسي وفقاً للمواصفة EN 12050-1. يتم استخدام بيرانامات 701 للتصريف الموثوق والاقتصادي لمياه الصرف الصحي تحت الضغط باستخدام خطوط تصريف ذات قطر صغير. مناسب للتركيبات الجديدة أو لتجديد المباني القديمة.

## السمات

- جاهز للتثبيت. خزان قوي ومضغوط ، مناسب لمنازل الأسرة الواحدة.
- سهولة النقل والتركيب. الأبعاد المدمجة تسمح بالمرور من خلال فتح الباب القياسي.
- مزودة بمضخة مطحنة غاطسة من نوع Piranha لضخ مياه الصرف الصحي ومياه الصرف الصحي المحتوية على مواد برازية في خطوط الأنابيب بقطر 1 بوصة (DN 32).
- تسعة منافذ منخل أفقية (6 × DN 40 ، 3 × DN 100) وأربعة منافذ عمودية (2 × DN 40 ، 2 × DN 70). يلزم وجود منفذ DN 70 واحد كخط تنفيس. DN 40 مناسب لتوصيل مضخة غشاء يدوية.
- مضخات برأس مرتفع يصل إلى 30 م. الأنسب للتطبيقات بحد أدنى للراس 8 أمتار.
- مخرج تفريغ من الحديد الزهر مع شفة ملولبة 1/4 G «.
- نظام التقطيع الذي يتكون من صفيحة سفلية لولبية تحتوي على حلقة قاطعة ثابتة ذات حواف قطع ودوار تقطيع يقع أسفل المكره ، مما يقلل من الوسيط لتشغيل مثالي خال من الانسداد.
- ختم العمود بين المحرك والقسم الهيدروليكي عن طريق سدادة ميكانيكية واحدة من كربيد السيليكون ، بغض النظر عن اتجاه الدوران ، ومقاومة للصدمات الحرارية والتشغيل الجاف.
- جانب المحرك: شفة مانعة للتسرب ، مشحم بالزيت.
- يتم تركيب عمود المحرك في محامل كروية مشحمة مدى الحياة ولا تحتاج إلى صيانة.
- درجة الحرارة القصوى المسموح بها للوسط هي 40 درجة مئوية ، أو تصل إلى 60 درجة مئوية بشكل متقطع لمدة أقصاها خمس دقائق.



## الخزان

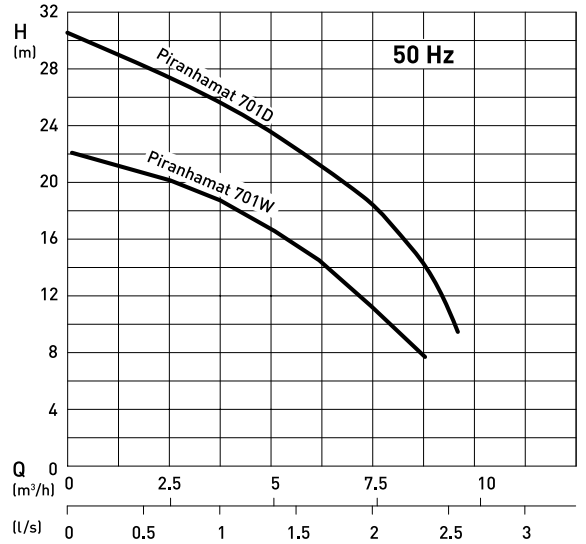
مادة إصطناعية، مضادة للصدأ، خزان محكم الغلق ضد النعاث الغازات والروائح، طبقاً للمواصفات القياسية EN 12050-1. يورد نمطياً بالمضخة ولوحة التشغيل مع نظام أوتوماتيكي للمنسوب والانداز. السعة: 70 لتر

## المحرك

محرك حتى ثنائي القطب مغلق بضغط الماء ، على شكل قفص السنجاب ، مع أختام ذات عمود مزدوج وحجرة زيت. المراقبة الإلكترونية لدرجة حرارة الجزء الثابت والتيار الزائد.

العزل: تصنيف F - 155 درجة مئوية  
مستوى الحماية: IP 68

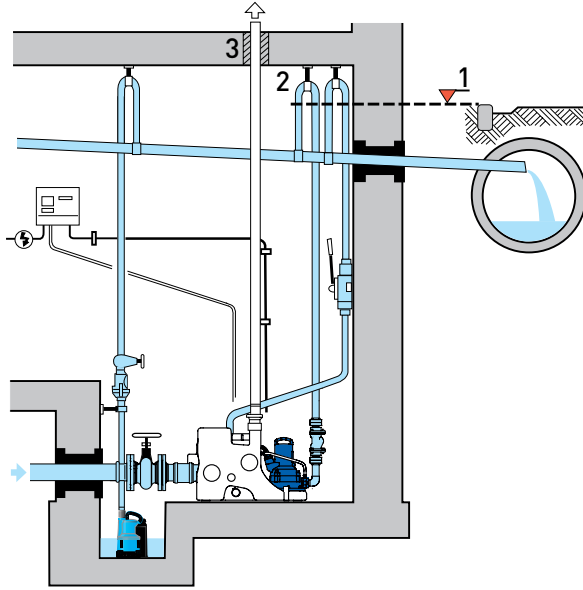
## منحنيات الأداء



H = إجمالي الرأس ؛ Q = معدل التفريغ ؛ منحنيات إلى ISO 9906

## التركيب

يعد الاهتمام بمستوى الغسيل العكسي ذا أهمية حيوية لنزع الماء بشكل فعال. يجب حماية جميع نقاط التدفق الواقعة أسفل مستوى الغسيل العكسي ضد التدفق العكسي وفقاً لمعيار EN 1205



1. مستوى الغسيل العكسي
2. حلقة الغسيل العكسي مع قاعدة فوق مستوى الغسيل العكسي.
3. أنبوب تهوية خارجي.

يجب أن تكون غرف محطات رفع مياه الصرف الصحي كبيرة بما يكفي لتوفير مساحة عمل لا يقل عرضها أو ارتفاعها عن 60 سم حول جميع الأجزاء التي يجب تشغيلها أو صيانتها. يجب توفير حوض ضخ لنزع المياه من الغرفة نفسها.

## الخامات

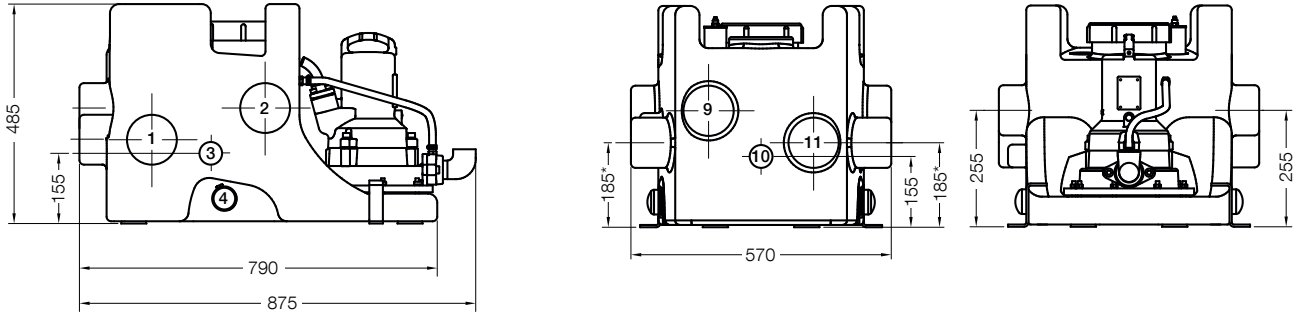
وصف	المادة
خزان	البولي إيثيلين (PE)
مبيت المحرك	من الحديد الزهر EN-GJL-250
عمود الدوار	من الفولاذ المقاوم للصدأ 1.4021 (AISI 420)
الحلزوني	حديد الزهر EN-GJL-250
الحدافة	من الحديد الزهر EN-GJL-250
القاعدة السفلية	الحديد الزهر EN-GJL-250
المسامير	الفولاذ المقاوم للصدأ 1.4401 (AISI 316)

## معلومات تقنية

بيانات	701 وات	701 د
قوة المحرك [كيلوواط] *	P1 = 2.3 P2 = 1.7	P1 = 2.3 P2 = 1.7
السرعة [لفة / دقيقة]	2900	2900
الفلوطية المقدرة [V]	~ 1 220-240	~ 3 400
التيار الكهربائي [A]	7.0	4.0
نوع الكابل [S1BN8-F]	4G1.5	4G1.5
طول الكابل [م] **	4.0	4.0
الوزن [كجم] ***	58	58

\* P1 = الطاقة المأخوذة من التيار الكهربائي. P2 = الطاقة عند عمود المحرك.  
\*\* وحدة تحكم مزودة بكابل بطول 1.5 متر وقابس.  
\*\*\* الوزن الإضافي للمضخة الغشائية اليدوية = 13 كجم

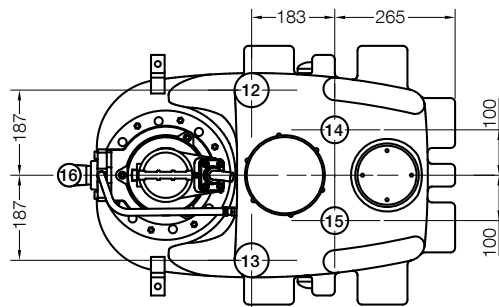
## أبعاد الخزان (مم)



## التوصيلات

- |                  |                                   |
|------------------|-----------------------------------|
| 1. تدفق DN 100   | 9. تدفق DN 100                    |
| 2. تدفق DN 100   | 10. تدفق DN 40                    |
| 3. تدفق DN 40    | 11. تدفق DN 100 *                 |
| 4. استنزاف DN 40 | 12. تدفق / تنفيس DN 70            |
| 5. تدفق DN 100   | 13. التدفق / التنفيس DN 70        |
| 6. تدفق DN 40    | 14. مضخة غشاء التدفق / اليد DN 40 |
| 7. تدفق DN 100 * | 15. التحكم في المستوى DN 40       |
| 8. استنزاف DN 40 | 16. خط التفريغ 1/4 G "            |

## أقطار الدخول



Ø	(mm)
DN 70	+0.2 Ø 75 -1.0
DN 100	+0.3 Ø 110 -1.0
DN 150	+0.4 Ø 160 -1.5

## الملحقات

الوصف	الحجم	الجزء رقم
14990028	حجم 1/2 »	مضخة غشاء يدوية لتنظيف جدار منفصل ؛ مع صمام مدمج غير رجعي
62660036		طقم تثبيت الجدار لمضخة غشاء اليد
" 1/4 G 1	14040005	صمام البوابة (نحاس) مع السن الداخلي
61400525	حجم 1/4 »	صمام ذو اتجاه واحد صمام كروي ، حديد الزهر EN-GJL-25