

Triturador en línea - Muffin Monster™ 10000

El triturador Muffin Monster 10000 está diseñado para proteger las bombas y otros equipos al triturar los sólidos presentes en el agua residual. Su diseño de doble eje, baja velocidad y alto par consigue cortar los sólidos que habitualmente generan más problemas en el proceso de tratamiento del agua residual, convirtiéndolos en pequeñas partículas que fácilmente puedan bombearse. Su diseño compacto permite su adaptación a espacios reducidos sin perjuicio de su capacidad de protección de los equipos aguas abajo.

Construcción

- Configuración para instalación en línea
- Diámetros de brida de tubería de 100 y 150 mm
- Cuchillas en aleación de acero endurecido (estándar), disponibilidad de opción en acero inoxidable, discos de 120 mm de diámetro
- Alojamientos en fundición dúctil
- Ejes hexagonales en aleación de acero endurecido, 50 mm
- Juntas mecánicas con las caras en carburo de tungsteno (presión de trabajo 6 bar) u opción de alta resistencia (10,3 máx. presión de trabajo en seco)

Capacidad

- Caudales hasta 125 m³/h

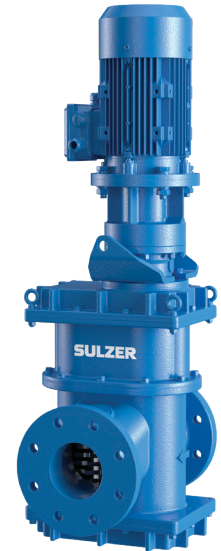
Aplicaciones

- Líneas de fangos
- Estaciones de bombeo
- Descarga de residuos de instalaciones privadas a la red municipal de alcantarillado
- Protección del sistema de recogida de aguas residuales en centros penitenciarios, hospitales, aeropuertos, etc.
- Trituración y maceración de sólidos en agua residual industrial

Unidad de sustitución Monster Renew

Posibilidad de sustituir el bloque triturador desgastado por una unidad nueva en lugar de proceder a su reparación. Sulzer suministra un cartucho nuevo y completo de fábrica para reponer el desgastado. Se retira el cartucho del sistema, se separan el motor y la reductora y se conectan a la unidad nueva. Beneficios:

- Minimiza el tiempo de parada del servicio
- Rapidez de actuación
- Piezas nuevas
- Oportunidad de mejora del equipo
- Garantía de fábrica de la unidad de sustitución



Motor

- Motor reductor estándar 1,5 kW; opcional 2,2 kW
- Motores eléctricos sumergibles (1,5 kW 2,2 kW y 3,7 kW) y antideflagrantes (1,5 kW 2,2 kW y 4,0 kW) disponibles como opción
- Reductora de diseño cicloidal, ratio de reducción 25:1

Controlador

- Garantiza la máxima capacidad de trituración con las mínimas paradas
- Diseñado y programado específicamente para cada motor

Cuchillas del triturador

Número de dientes	Grosor	Material
7	11 mm	Aleación de acero endurecido*
11	8 mm	Aleación de acero endurecido*
13	2 mm	Aleación de acero endurecido*
13	5.5 mm	Aleación de acero endurecido*
7 Wipes Ready™	11 mm	Aleación de acero endurecido

* Opción en acero inoxidable

Materiales

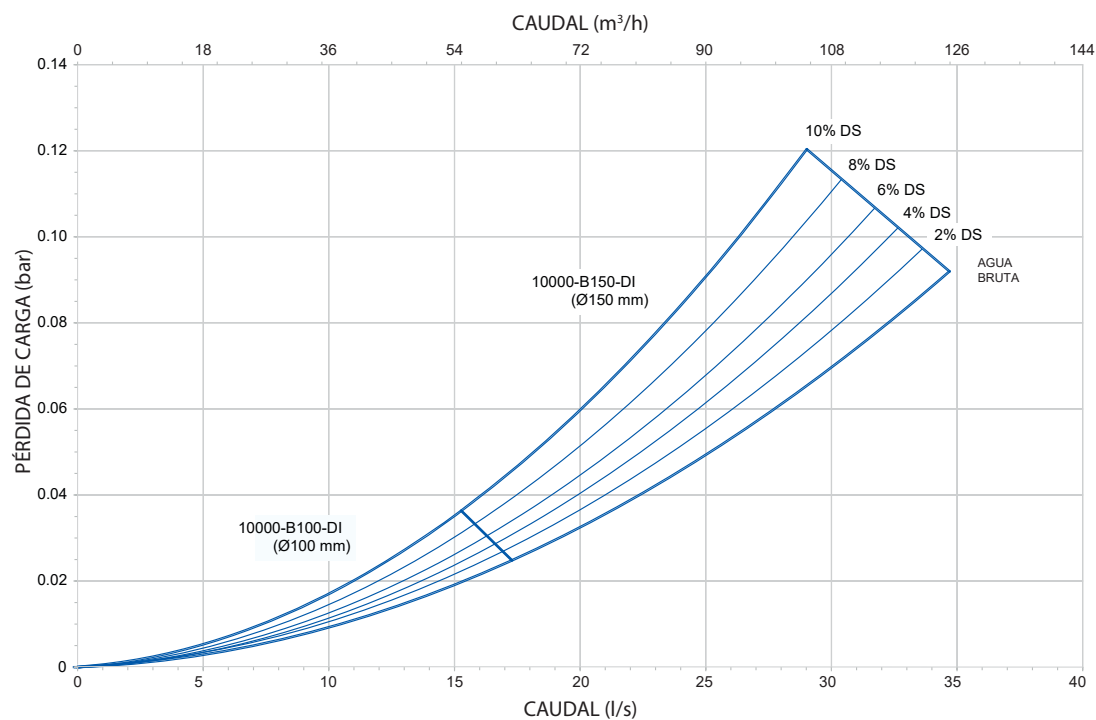
Elemento	Estándar
Alojamientos	Fundición dúctil
Cuchillas	Aleación de acero endurecido**
Ejes	Aleación de acero endurecido
Juntas mecánicas	Caras en carburo de tungsteno
Juntas planas	Corcho-caucho***

** Opción en acero inoxidable

*** Opción en Vitón™.

Curvas características

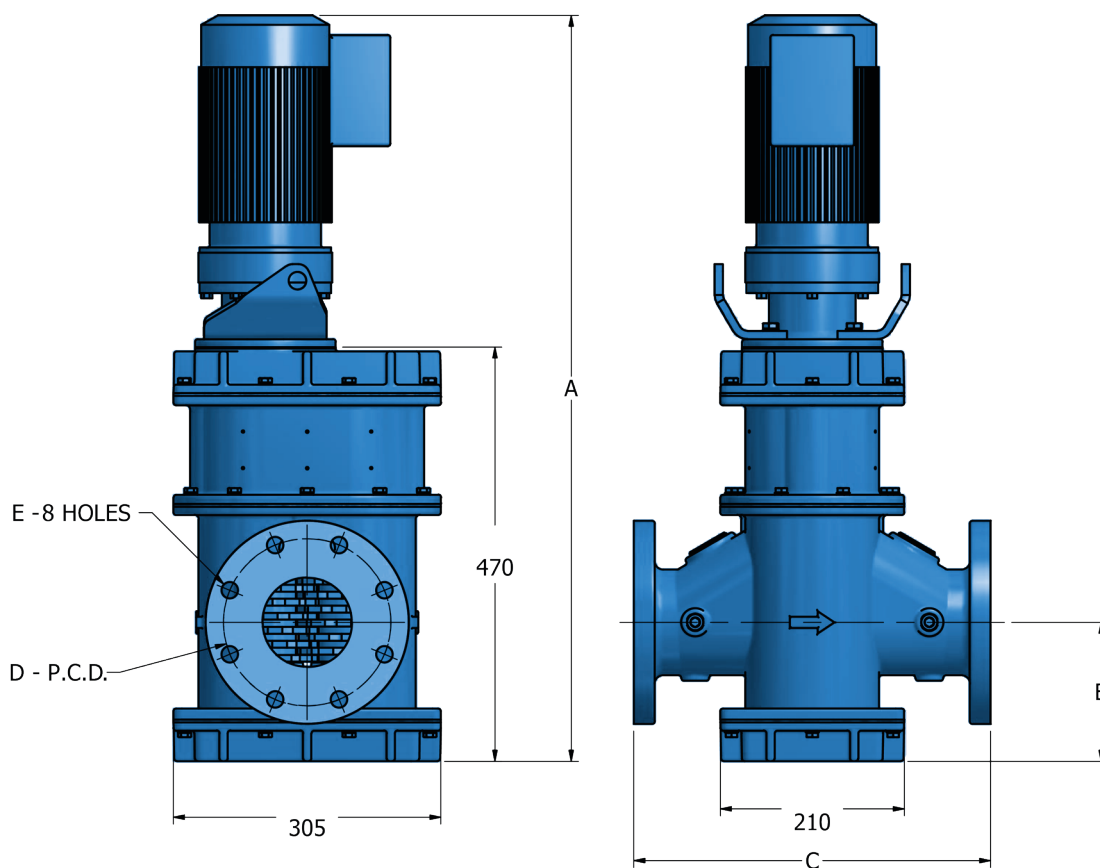
10000 En línea



DS = sólidos disueltos

Dimensiones (mm)

10000 En línea



Modelo En línea	Caudal ¹ - m ³ /h	Tamaño tubería - mm	Pérdida de carga - bar	Dimensiones estándar ² - mm				Dimensiones brida - mm		Peso neto ³ - kg
				A (IP55)	A (IP68)	B	C	D	E	
10000-B100-DI	62	100	0.03	1'011	1'156	158	406	180	18 (M16)	237
10000-B150-DI	125	150	0.09	1'011	1'156	184	483	240	23 (M20)	246

1. Sólidos 0-2%. Equipo en línea normalmente instalado antes de la zona de aspiración de la bomba. Consulte su caso con Sulzer

2. Dimensiones máximas para equipo con motor de 2,2 kW

3. Peso basado en equipo con motor 2,2 kW IP 68

Motores disponibles

Potencia	Tensión	Tipo de Protección	Código modelo de motor
1.5 kW motor reductor	400V, 3-trifásico, 50 Hz	IP55	QA1435BXM
2.2 kW motor reductor	400V, 3-trifásico, 50 Hz	IP55	QB1435BXM
1.5 kW	400V, 3-trifásico, 50 Hz	IP55	QC1435B2M
1.5 kW	400V, 3-trifásico, 50 Hz	IP55 para ATEX (Ex d IIC T4)	QC2435B2M
1.5 kW	400V, 3-trifásico, 50 Hz	IP68 para ATEX (Ex de IIB T4)	QC3435B2M
2.2 kW	400V, 3-trifásico, 50 Hz	IP55	QD1435B2M
2.2 kW	400V, 3-trifásico, 50 Hz	IP55 para ATEX (Ex d IIC T4)	QD2435B2M
2.2 kW	400V, 3-trifásico, 50 Hz	IP68 para ATEX (Ex de IIB T4)	QD3435B1M
4.0 kW	400V, 3-trifásico, 50 Hz	IP55	QE1435B2M
4.0 kW	400V, 3-trifásico, 50 Hz	IP55 para ATEX (Ex d IIC T4)	QE2435B2M
3.7 kW	400V, 3-trifásico, 50 Hz	IP68 para ATEX (Ex de IIB T4)	QE3435B1M

Controladores disponibles

Modelo del triturador	Código del modelo para cuadro eléctrico con envoltorio IP65	
	Acero dulce con imprimación en polvo	Acero inoxidable
1.5 kW IP55	QK1P45XXX	QK1S45XXX
1.5 kW IP68	QK2P45XXX	QK2S45XXX
2.2 kW IP55	QL1P45XXX	QL1S45XXX
2.2 kW IP68	QL2P45XXX	QL2S45XXX
4.0 kW IP55	QM1P45XXX	QM1S45XXX
3.7 kW IP68	QM2P45XXX	QM2S45XXX

sulzer.com

10000 In line sp 03.2024, Copyright © Sulzer Ltd 2024

Este hoja de datos es una presentación general y no constituye ningún tipo de garantía. Contacte con nosotros si desea información sobre las garantías de nuestros productos. Las instrucciones de seguridad y uso se facilitan por separado. Toda la información contenida en este documento está sujeta a cambios sin previo aviso.