

Turbocompressor HST™ 40

SULZER

Um compressor centrífugo monofásico altamente eficiente e confiável para o fornecimento de ar em baixa pressão e isento de óleo.

Construção

Motor elétrico de alta velocidade

Um motor elétrico de alta frequência montado horizontalmente para funcionamento em velocidade variável. O motor é refrigerado a ar por um ventilador montado no eixo. Os enrolamentos são protegidos por sensores Pt100 monitorados pelo sistema de controle local.

Compressão de ar

O rotor foi projetado para otimizar o desempenho e é fabricado a partir de uma peça sólida de liga de alumínio de alta resistência. A voluta e outros componentes principais são fabricados em alumínio fundido. Uma vedação sem contato entre a carcaça e o motor minimiza as perdas para manter alta eficiência.

Conversor de frequência

O controle de vazão é realizado por um conversor de frequência integrado que também compensa variações na pressão de saída e condições ambientais de entrada. O recurso de partida suave do conversor de frequência elimina altos valores de corrente de partida.

Rolamentos magnéticos ativos

Dois rolamentos radiais e dois rolamentos axiais suportam o rotor. O controlador de rolamentos magnéticos usa dados fornecidos por vários sensores para gerenciar continuamente a posição do rotor.

Válvula de blow off

A válvula de blow-off é montada dentro do isolamento acústico com atenuação adicional fornecida por um silenciador integrado.

Isolamento acústico

O isolamento fornece proteção para os componentes elétricos e mecânicos e também atenuação de ruído eficiente para a máquina. O isolamento é fabricado em aço zincado. É adequado para operação em ambiente coberto (IP33D).



Componentes integrados

Os filtros de entrada de refrigeração e silenciadores do motor são todos integrados à unidade.

Controle do compressor

Controle local

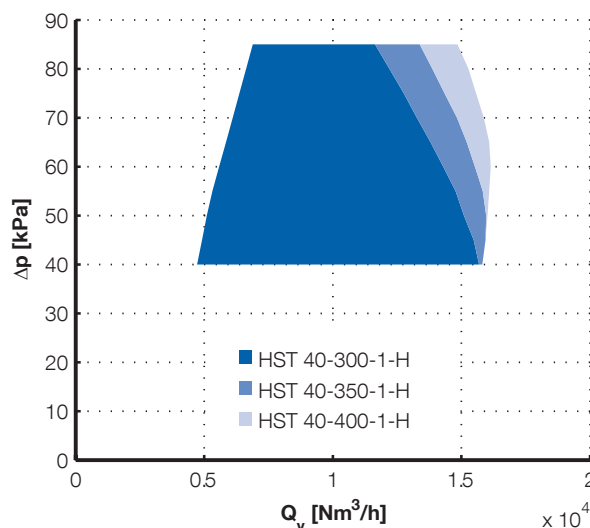
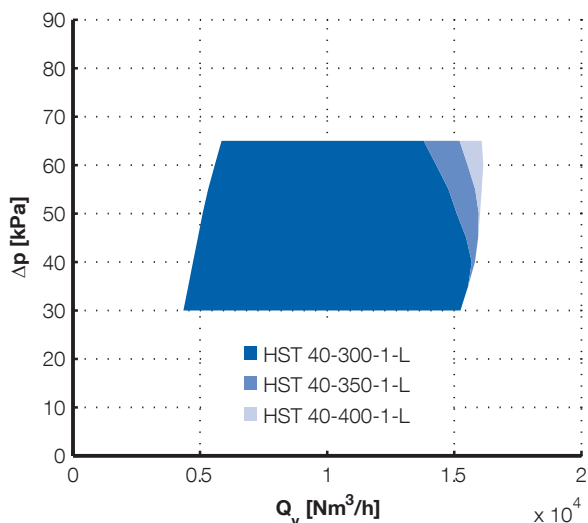
A interface Homem-Máquina (IHM) local integrada fornece controle e monitoramento para o funcionamento seguro e eficiente da máquina. A vazão pode ser controlada diretamente pelo operador ou o turbocompressor pode seguir um determinado valor de referência. A IHM local usa um teclado e um display alfanumérico para fornecer acesso ao operador.

Conexões

As conexões analógicas e digitais de controle e monitoramento são integradas. Conexões Fieldbus como Profibus, Profinet, Modbus RTU, Modbus TCP e EtherNet/IP estão disponíveis como opções.

Conexões remotas

Uma conexão segura que facilita o serviço e o monitoramento pode ser solicitada como opcional.



Opções

É possível selecionar várias opções para atender a requisitos especiais em termos de temperatura, ambientes empoeirados e locais com alta umidade, por exemplo.

Acessórios

Os acessórios necessários para a instalação, como juntas flexíveis, válvulas, silenciadores e filtros de ar, são disponibilizados pela Sulzer.

Testes de desempenho

Os testes de desempenho do compressor são realizados em cada máquina fabricada, e certificados são emitidos para atestar a conformidade. Os testes são realizados nas bancadas de teste da fábrica Sulzer. O desempenho é garantido com uma tolerância de fabricação de $\pm 2\%$ e uma tolerância de medição de acordo com a norma ISO 5389. Opcionalmente, os testes podem ser realizados em total conformidade com a norma ISO 5389 e/ou testemunhados pelo cliente.

Certificação e normas

O produto é certificado pela CE e cumpre as seguintes normas:

- Diretriz de Máquinas (MD), 2006/42/EC, 2009/127/EC
- Diretriz de Baixa Tensão (LVD), 2006/95/EC
- Compatibilidade Eletromagnética (EMCD), 2004/108/EC

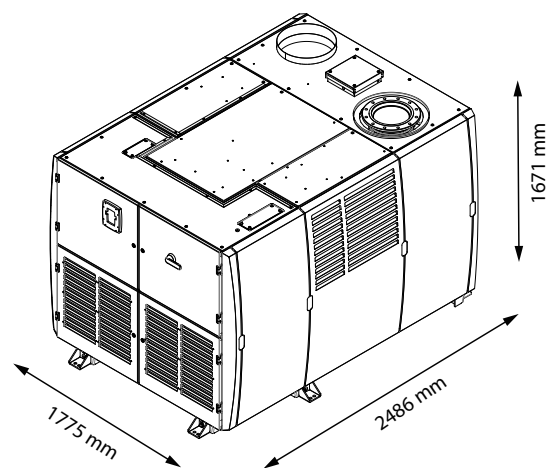
O produto é projetado e fabricado de acordo com a norma EN 61800-3 e deve ser utilizado em locais secundários, como, por exemplo, áreas industriais.

Condições de instalação ⁽¹⁾

Altitude	
Altitude máxima	2500 m acima do nível do mar ⁽²⁾
Qualidade do ar	
Vapores químicos permitidos	IEC 60721-3-3 classe 3C3
Condições do ambiente	
Faixa de temperatura ambiente	Mín. -10 °C, máx. +45 °C
Umidade relativa do ambiente	< 95%, não condensante, não corrosivo, sem gotejamento de água
Condições de entrada	
Faixa de temperatura do ar para entrada de ar de processo com tubulação	Mín. -30 °C, máx. +50 °C

⁽¹⁾ A Sulzer pode aprovar as aplicações não abrangidas por estes critérios.

⁽²⁾ 2000 m acima do nível do mar para compressores de 690 V.



Dados do compressor

	HST 40-	300-1-L	350-1-L	400-1-L	300-1-H	350-1-H	400-1-H
Faixa de vazão de ar [Nm ³ /h]		4400-15600	4400-15900	4400-16100	4800-15600	4800-15900	4800-16100
Elevação de pressão [kPa]		30-65	30-65	30-65	40-85	40-85	40-85
Nível de ruído [dB]		67	70	70	65	66	69
Potência de entrada [kW]		300	350	400	300	350	400
Alimentação de energia [V]		380-690	380-690	380-690	380-690	380-690	380-690
Frequência de alimentação [Hz]		50/60	50/60	50/60	50/60	50/60	50/60
400 V	Corrente máx. de entrada [A] ⁽³⁾	470	548	626	470	548	626
	Bitola do cabo [mm ²]	2x(3x150+70)	2x(3x185+95)	2x(3x240+120)	2x(3x150+70)	2x(3x185+95)	2x(3x240+120)
	Corrente do fusível [A]	500	630	630	500	630	630
500 V	Corrente máx. de entrada [A] ⁽³⁾	376	438	501	376	438	501
	Bitola do cabo [mm ²]	2x(3x120+70)	2x(3x150+70)	2x(3x185+95)	2x(3x120+70)	2x(3x150+70)	2x(3x185+95)
	Corrente do fusível [A]	400	500	630	400	500	630
690 V	Corrente máx. de entrada [A] ⁽³⁾	272	318	363	272	318	363
	Bitola do cabo [mm ²]	3x240+120	2x(3x120+70)	2x(3x150+95)	3x240+120	2x(3x120+70)	2x(3x150+70)
	Corrente do fusível [A]	315	400	400	315	400	400
Corrente auxiliar [A]		10	10	10	10	10	10
Alimentação auxiliar [V]		360-550	360-550	360-550	360-550	360-550	360-550
Peso [kg]		1900	1900	1900-2100	1900	1900	1900-2100

⁽³⁾ A corrente de entrada máxima é calculada usando a tensão nominal. As bitolas dos cabos e corrente dos fusíveis são recomendações baseadas na corrente de alimentação e em cabos classificados para 70 °C.