

# Pompa sommergibile di drenaggio J 405

# SULZER

## Specifiche

Elettropompa sommergibile con mantello di raffreddamento a circuito aperto.

Sommergenza massima: 20 m. Protezione classe IP 68.

Massima temperatura del liquido pompato al valore nominale di potenza in funzionamento continuo: 40 °C.

Massima densità del fluido pompato: 1100 kg/m<sup>3</sup>. pH del liquido pompato: 5-8.

Passaggio libero filtro aspirazione 8 x 34 mm.

Numero massimo di avviamenti ora: 30.

**J 405 ND** Media prevalenza, trifase

**J 405 HD** Alta prevalenza, trifase

## Motore elettrico

Motore asincrono trifase, 50 Hz.

Fattore di servizio: 1.1. Classe isolamento F.

Potenza resa  $P_2$ : 35,0 kW. Velocità: 2930 rpm.

Tensione, V	230	400	500-550	1000
Corrente nominale, A	108	62	51	25

## Cavo elettrico

20 m tipo H07RN8-F:

4 x 16 mm<sup>2</sup> (400-550 V)

2-4 x 10 mm<sup>2</sup> (400-550 V avviamento stella-triangolo)

2-4x25 mm<sup>2</sup> (230 V avviamento stella-triangolo)

Cavo di controllo: 4 x 1,5 mm<sup>2</sup>.

20 m tipo NSSHÖU.../3E:

3x6+3x6/3E+3x1,5 (3 cavi ausiliari inclusi) (1000 V avviamento diretto D.O.L.)

## Protezione motore

Sensori termici negli avvolgimenti dello statore collegati all'avviatore incorporato o a un quadro di comando esterno. Sensore infiltrazione indicante presenza d'acqua nella camera a olio, ma **non** in combinazione con avviatore incorporato.

## Tenuta albero motore

Doppia tenuta meccanica in bagno d'olio, montata su un'unica cartuccia di tenuta per una semplice e immediata manutenzione.

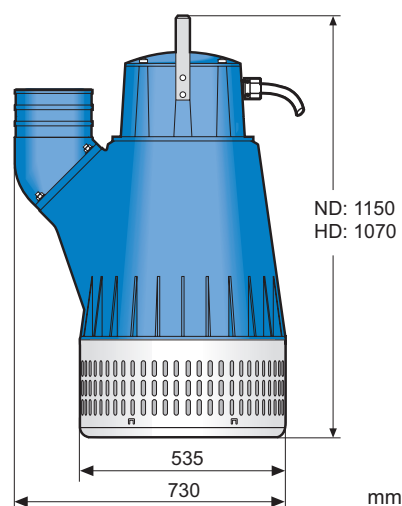
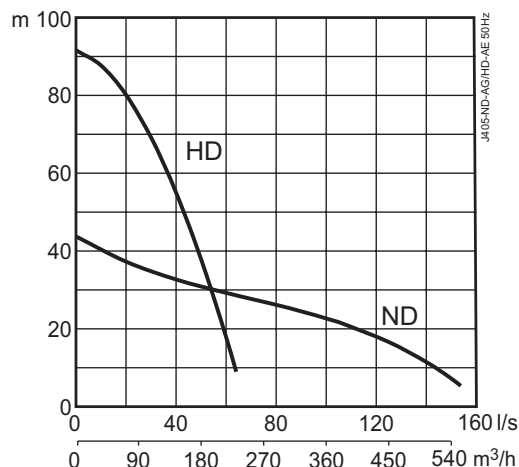
Tenuta inferiore: Carbuo di silicio / Carbuo di silicio.

Tenuta superiore: Carbuo di silicio / Carbonio trattato con antimonio.

## Cuscinetti

Cuscinetto superiore: radiale a singola corona di sfere.

Cuscinetto inferiore: a doppio giro di sfere a contatto angolare.



## Curve di mandata

4" (standard HD), 6", 8" (standard ND) portagomma.

4", 6", 8" B.S.P. filettata.

## Peso

270 kg (cavo escluso)

## Optional e accessori

Anodi di zinco. Rivestimento protettivo.

Anello d'usura in poliuretano. Kit collegamento pompe in serie (HD).

Quadri elettrici trasportabili da cantiere per avviamento diretto o stella-triangolo.

Anello galleggiante. Accessori per mandata e curve.

## Materiali

Descrizione	Materiale	EN	ASTM
Fusioni principali	Alluminio	EN 1706:AC-43100	ASTM A1Si10mg
Filtro aspirazione, maniglia e viteria	Acciaio inox	10088:X5CrNi18-10 (1.4301)	AISI 304
Albero	Acciaio inox	10088:X20Cr13 (1.4021)	AISI 420
Girante	Ghisa bianca	EN-GJN-HV600(XCr23)	ASTM A 532: Alloy III A
Parti di usura / O-ring	NBR		