

Schmutzwasser-Tauchmotorpumpe XJ 25

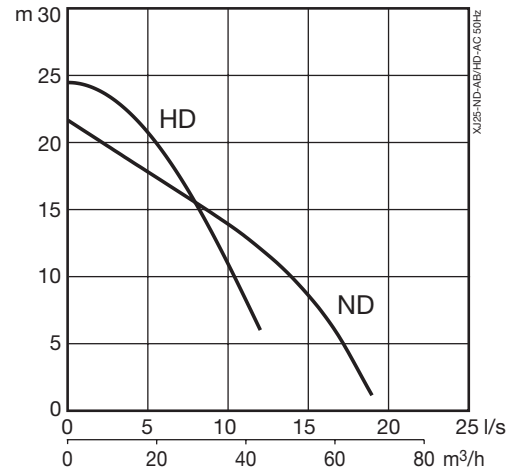
SULZER

Spezifikation

Elektrische Tauchmotorpumpe.
 Tauchtiefe max. 20 m, Schutzart IP68.
 Max. Temperatur des Fördermediums bei max. Leistung und Dauerbetrieb: 40 °C.
 Max. Dichte des Fördermediums 1100 kg/m³, pH-Wert des Mediums 5-8.
 Sieböffnung 7,5 x 22 mm. Max Anzahl Anläufe 30/h.

XJ 25 ND Normaldruckausführung, 3-Phasen
XJ 25 ND AT* Normaldruckausführung, 3-Phasen
XJ 25 HD Hochdruckausführung, 3-Phasen
XJ 25 HD AT* Hochdruckausführung, 3-Phasen

*mit eingebauter AquaTronic-Einheit für störungsfreien Dauereinsatz.



Elektromotor

Dreiphasenmotor Kurzschlussläufer-Asynchronmotor, 50 Hz.
 Servicefaktor 1,1. Isolationsklasse F.
 Nennleistung P₂: 2,5 kW, 2-polig, Drehzahl: 2920 min⁻¹.
 η: 82,9 (50 %), 86,0 (75 %), 87,0 (100 % Last)

| Spannung, V | 400 | 500-550 |
|--------------|-----|---------|
| Nennstrom, A | 5,1 | 4,3 |

Andere Spannungen und Frequenzen auf Anfrage.

Anlaufart und Motorschutz

XJ 25 AT: Direktanlauf (DOL 400 - 550 V) mit eingebauter AquaTronic Einheit, die automatisch mittels doppelten Schaltschützen die Phasenfolge einstellt und so die korrekte Motordrehrichtung gewährleistet.
 Die AquaTronic Einheit überwacht die Motortemperatur mittels eingebauten NTC Kaltleitern in der Wicklung und stoppt den Motor bei Übertemperatur. Ebenso bei Überlast oder Phasenausfall.

XJ 25: Direktanlauf (DOL) mit eingebautem Schaltschütz. Pumpen mit Frequenzumrichter oder 1000 V müssen mit Klemmenleiste statt Schaltschütz ausgerüstet werden. Eingebauter Thermoschalter in der Wicklung (140 °C, ±5), angeschlossen an den eingebauten Schaltschütz stoppt die Pumpe bei Übertemperatur.

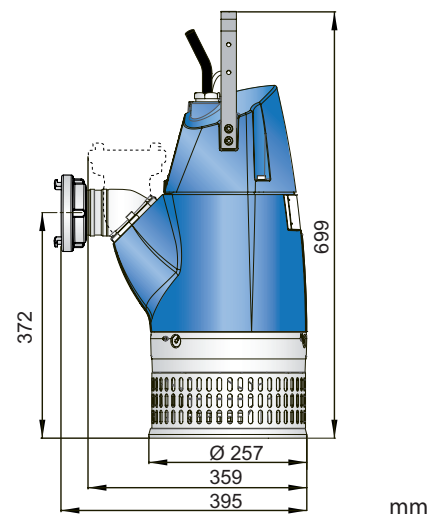
Motorkabel

20 m Typ H07RN8-F (Standard Kabel):
 4 x 1,5 mm². (400 - 550 V)

20 m Typ NSSHÖ.../3E (Kabel für hohe Beanspruchung):
 3x2,5+3x2,5/3E+3x1,5 (inkl. 3 Steuerkabel) (1000 V oder Klemmenleiste)
 3x1,5+3x1,5/3E (400 - 550 V)

Wellendichtung

Doppelte Gleitringdichtung im Ölbad.
 Primärdichtung: Siliciumcarbid / Siliciumcarbid.
 Sekundärdichtung: Siliciumcarbid / antimonbehandelte Kohle.



Storz-Kupplung als Zubehör erhältlich.

Lager

Oberes Lager: Einreihiges Rillenkugellager.
 Unteres Lager: Zweireihiges Schrägkugellager.

Druckanschluss

Storz B (Standard), Storz A, 2 1/2", 3", 4" Schlauchanschlüsse.
 2 1/2", 3", 4" G/B.S.P. Außengewinde.

Gewicht

39 kg (ohne Kabel)

Optionen und Zubehör

AquaPlug. AquaTronic Steuerbox.
 Levelsensor. Service Datenkabel. Zinkanoden.
 Schutzanstrich. Serienkupplung. Schwimmersystem.
 Druckstutzenzubehör und Schläuche.

Pumpensteuerung

| Features | XJ 25 | XJ 25 AT | | | | Servicedaten auslesen |
|--|-------|----------|-------------------|--------------------------------------|---|-----------------------|
| | | AT | AT + Niveausensor | AT + AquaPlug / AquaTronic Steuerbox | AT + AquaPlug / AquaTronic Steuerbox + Niveausensor | |
| Automatischer Start | X | X | X | X | X | |
| Integrierte Startausrüstung | X | X | X | X | X | |
| Automatische Drehrichtung | | X | X | X | X | |
| Motorschutz Übertemperatur | X | X | X | X | X | X |
| Motorschutz Überstrom | | X | X | X | X | X |
| Schutz gegen Phasenausfall | | X | X | X | X | X |
| Niveauschalter | | | X | | X | |
| Trockenlaufschutz | | | X | | X | |
| Automatischer Wiederanlauf | | | X | | X | |
| Stopp Modus | | | | X | X | |
| E-Modus (Autom. Stopp/Start) | | | X | | X | |
| Anzeige Wasser im Öl | | | | X | X | X |
| Anzeige niedrige Motorisolierung | | | | X | X | X |
| Anzeige hohe/niedrige Spannung | | | | XX | XX | X |
| Anzeige Übertemperatur | | | | XX | XX | X |
| Anzeige Überstrom | | | | XX | XX | X |
| Anzeige Unsymmetrie der Phasen | | | | XX | XX | X |
| USB Anschluss | | X | X | X | X | X |
| Fehler Log (letzte 10) | | | | | | X |
| Dokumentation (Ersatzteilliste, Werkstatthandbuch) | | | | | | X |

XX = Fehlermeldung wenn die Pumpe automatisch stoppt, um den Motor zu schützen.

Werkstoffe

| Beschreibung | Werkstoff | EN | ASTM |
|------------------------|-------------------------------------|-------------------------------|-------------------------|
| Gehäuse | Aluminium | EN 1706:AC-43100 | ASTM AISi10mg |
| Sieb / Griff | Edelstahl | 10088:X5CrNi18-10 (1.4301) | AISI 304 |
| Rotorwelle | Edelstahl | 10088:X20Cr13 (1.4021) | AISI 420 |
| Lauftrad / Schleißring | Weißguss | EN-GJN-HV600(XCr23) | ASTM A 532: Alloy III A |
| Befestigungselemente | Edelstahl | 10088:X5CrNiMo 17122 (1.4401) | AISI 316 |
| Schleißteile / O-Ringe | Nitrilgummi | | |
| Anstrich | 2-Komponenten Epoxidanstrich 120 µm | | |