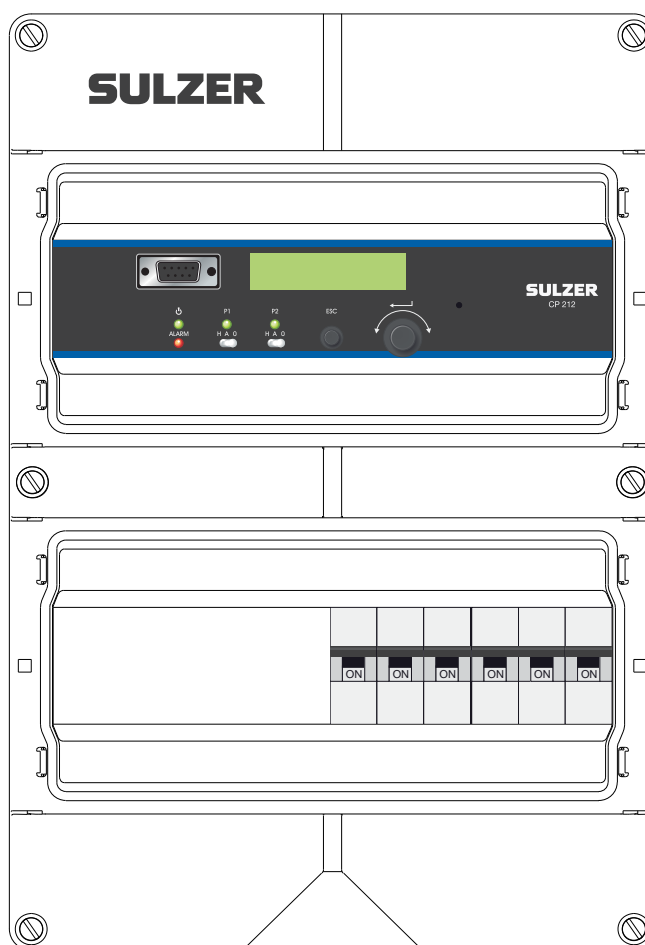


---

Steueranlage Typ ABS  
CP 212

---





# 1 Benutzeroberfläche CP 212 Doppelanlage

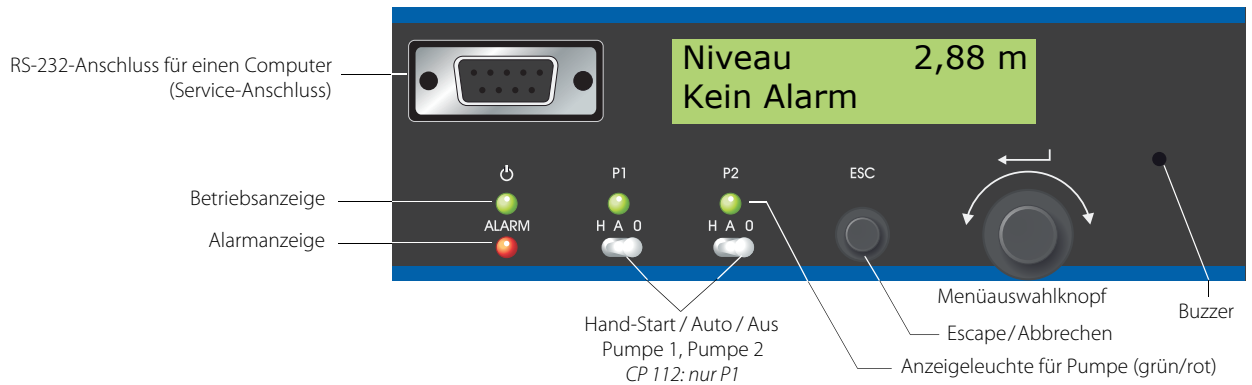


Tabelle 1 Grundeinstellungen und Anzeige

1	<b>Wenn zu Beginn ein Alarm ansteht, dann</b>		
2	Zum Einstieg 1 x nach links drehen		↶
3	select language	Sprache wählen	↵
			↶
			↵
	Netzanschluss	nur Anzeige einphasig / dreiphasig	↶
	Zum Ausgangsmenü zurück		ESC

Alarm bestätigen ↵

**1 a**

Level -0,87 m  
Not Ackn. Alarm ↵

Grund des Alarms:  
fehlende / nicht angeschlossene Sonde **ESC**

**1 b**

Phase Error  
Not Ackn. Alarm ↵

Grund des Alarms:  
falsches Drehfeld (Phase wenden) **ESC**

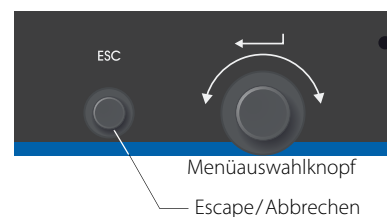
**Erläuterung der Symbole:**

- rechts drehen = ↷
- links drehen = ↶
- Enter (speichern erscheint) = ↵
- zum Ausgangsmenü zurück = **ESC**

**Auf Werkseinstellungen zurücksetzen:**

**Zurück zum Ausgangsmenü =>** **ESC**

ESC und Enter gemeinsam drücken, länger als 5 sec.



Aktionsfeld: bitte den gewünschten, bzw. Angegebenen Wert / Befehl eingeben bzw. verändern.



Tabelle 2 Einstellungen

10	Lauf. Pmp wählen [2Pumpen]	nur Anzeige	↻	alternativ bei nicht Ex und vorhandener Thermoüberwachung bei der Pumpe [Auto reset] ↻ Wenn keine Thermoüberwachung vorhanden - nur Anzeige ↻ Thermo Überw. P2 [AUS] Thermoüberwachung bei Ex Pumpen vorgeschrieben wenn vorhanden ↻ [Manuell reset] ↻		
	P2 angeschlossen [JA]	nur Anzeige	↻			
	Start Verzöger. 3s	nur Anzeige	↻			
	Stop Verzöger. xx s	Stop Verzögerung eingeben Wert eingeben, z. Bsp. 3 s auf 3 s	↻ ↻ ↻			
	Alternative Stop Niveau [AUS]	nur Anzeige	↻			
	12	Nennstrom P1 6.0 A	Wert eingeben I <sub>N</sub> vom Typenschild Pumpe auf Nennstrom		↻ ↻ ↻	alternativ bei nicht Ex und vorhandener Thermoüberwachung bei der Pumpe [Auto reset] ↻ Wenn keine Thermoüberwachung vorhanden - nur Anzeige ↻ 17 Summer [EIN] nur Anzeige ↻ Hintergrundbel. xx min Wert eingeben, z. Bsp. 5 min auf 5 min ↻ Alarm Relais [Alarm Alert] Störmelde Relais 1 Auswahlmöglichkeiten: [Alarm Alert] = Sammelstörmeldung ↻ [Hoch Wasser] = Max. Wasserstand [Aktiver Alarm] = nur wenn Alarm ansteht Alert On Zeit 10 min nur Anzeige ↻ Laufzeit Alarm Alert Paus Zeit 5 min nur Anzeige ↻ Pausenzeit Alarm
		Trockenlauf P1 [AUS]	nur Anzeige		↻	
		Nennstrom P2 6.0 A	Wert eingeben I <sub>N</sub> vom Typenschild Pumpe auf Nennstrom		↻ ↻ ↻	
		Trockenlauf P2 [AUS]	nur Anzeige		↻	
		Strom Alarmverz. 5 s	nur Anzeige		↻	
13		P1 Notbetrieb [AUS]	nur Anzeige	↻		
	P2 Notbetrieb [AUS]	nur Anzeige	↻			
14	Zwangsankunft P1 [AUS]	nur Anzeige	↻			
	Zwangsankunft P2 [AUS]	nur Anzeige	↻			
15	Di Überwach.P1 [AUS]	Dichtungsüberwachung Abhängig vom Pumpentyp wenn vorhanden [nur Meldung]	↻ ↻ ↻ ↻	18 Code [AUS] nur Anzeige ↻ Stations ID 1 nur Anzeige ↻ CP 212 Ver: xxx nur Anzeige ↻		
	Di Überwach. P2 [AUS]	Dichtungsüberwachung Abhängig vom Pumpentyp wenn vorhanden [nur Meldung]	↻ ↻ ↻ ↻			
	16	Thermo Überw. P1 [AUS]	Thermoüberwachung bei Ex Pumpen vorgeschrieben wenn vorhanden [Manuell reset]		↻ ↻ ↻ ↻	
		19	Netzanschluss		ESC	

### 3 Anschluss eines Staurohrs ohne Kompressor (offenes System) inkl. der dafür notwendigen Grundeinstellungen, mit oder ohne Ex.

#### Anschluss

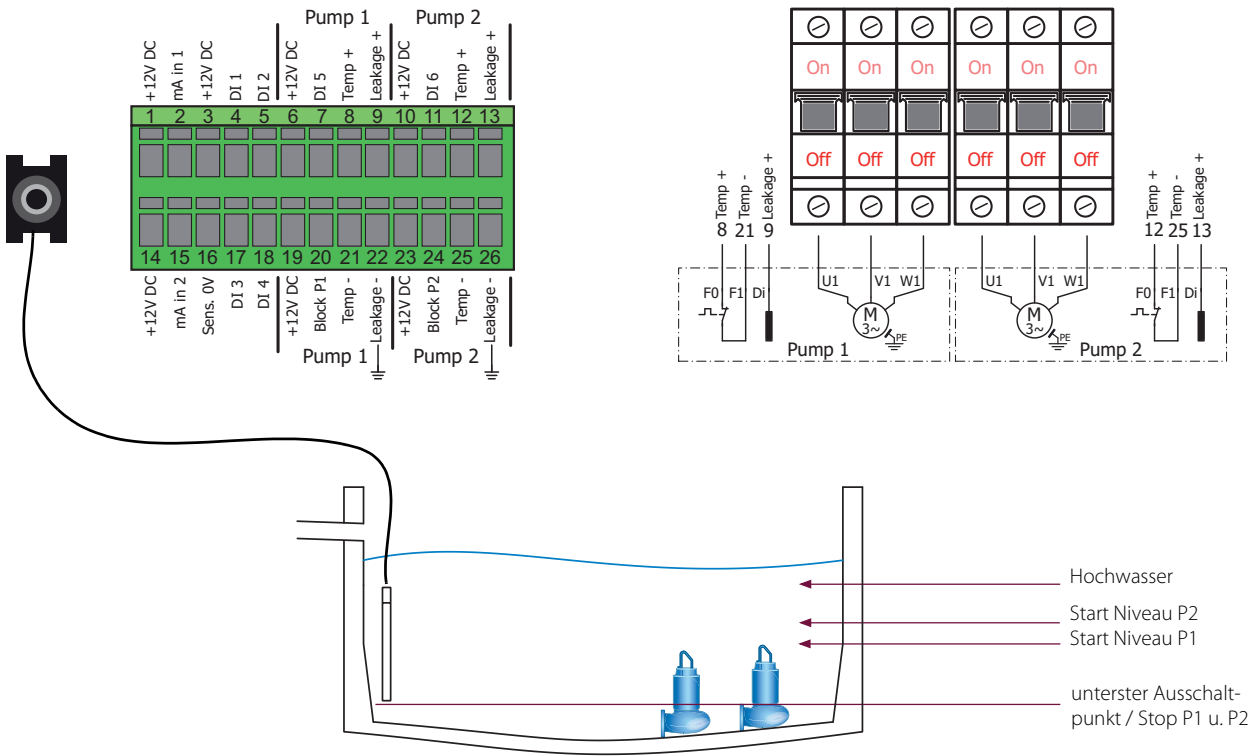


Tabelle 3 Einstellungen

5	Sensor Typ	Auswahl Sensor	↕	Start Niveau P1	xx,x m	Start eine Pumpe	↕
	<b>Staurohr ohne Kompressor</b>					Wert eingeben, z. Bsp. 0,7 m	↻
6	Analog mA1	ändern	↻			auf 0,7 m	↕
		Int. Drucksensor	↕	Stop Niveau P1	xx,x m	Stop eine Pumpe	↕
	Abgleich 100% =	3,50 m	nur Anzeige			Wert eingeben, z. Bsp. 0,2 m	↻
	Abgleich 0% =	0,0 m	nur Anzeige			auf 0,2 m	↕
	Einheit	[m]	nur Anzeige				↻
	Filter	2 s	nur Anzeige				↕
7	Hochwasser Alarm	xx,x m	Max. Wasser Niveau 0 - 3,5 m			Wert eingeben, z. Bsp. 0,3 m	↕
			Wert eingeben z. Bsp. 2 m			auf 0,3 m	↻
							↕
	Trockenl. Alarm	xx,x m	Trockenlauf Grenzwert			Wert eingeben, z. Bsp. -3 m	↕
			Wert eingeben, z. Bsp. -3 m			auf -3 m	↻
							↕
8	Func. Gegendruck	[AUS]	nur Anzeige				↻
9	Vertauschung	[Beide stoppen]	nur Anzeige				↻

Wert im Schacht ermitteln und eintragen.

ab Version 1.7 fest eingestellt, Abgleich 100% und Abgleich 0% werden nicht mehr angezeigt (siehe Punkt 18)

**Tabelle 3** Einstellungen

10	Lauf. Pmp wählen [2Pumpen]	nur Anzeige	↻	→	Di Überwach. P2 [AUS]	Dichtungsüberwachung Abhängig vom Pumpentyp wenn vorhanden <b>[nur Meldung]</b>	↻	↻	↻	
	P2 angeschlossen [JA]	nur Anzeige	↻		16	Thermo Überw. P1 [AUS]	Thermoüberwachung <b>bei Ex Pumpen vorgeschrieben wenn vorhanden</b> <b>[Manuell reset]</b>	↻	↻	↻
	Start Verzöger. 3s	nur Anzeige	↻				alternativ bei nicht Ex und vorhandener Thermoüberwachung bei der Pumpe	↻	↻	↻
	Stop Verzöger. xxs	Stop Verzögerung eingeben <b>Wert ist anlagenabhängig und muss geprüft werden. Pumpe darf keine Luft ziehen. Staurohr muss jedoch frei werden.</b> Wert eingeben, z. Bsp. 1s	↻				<b>[Auto reset]</b> Wenn keine Thermoüberwachung vorhanden - nur Anzeige	↻	↻	↻
11	Alternative Stop Niveau [AUS]	nur Anzeige	↻		Thermo Überw. P2 [AUS]	Thermoüberwachung <b>bei Ex Pumpen vorgeschrieben wenn vorhanden</b> <b>[Manuell reset]</b>	↻	↻	↻	
12	Nennstrom P1 6.0 A	Wert eingeben $I_N$ vom Typenschild Pumpe auf Nennstrom	↻			alternativ bei nicht Ex und vorhandener Thermoüberwachung bei der Pumpe	↻	↻	↻	
	Trockenlauf P1 [AUS]	nur Anzeige	↻			<b>[Auto reset]</b> Wenn keine Thermoüberwachung vorhanden - nur Anzeige	↻	↻	↻	
	Nennstrom P2 6.0 A	Wert eingeben $I_N$ vom Typenschild Pumpe auf Nennstrom	↻				↻	↻	↻	
	Trockenlauf P2 [AUS]	nur Anzeige	↻				↻	↻	↻	
	Strom Alarmverz. 5 s	nur Anzeige	↻				↻	↻	↻	
13	P1 Notbetrieb [AUS]	nur Anzeige	↻		17	Summer [EIN]	nur Anzeige	↻	↻	
	P2 Notbetrieb [AUS]	nur Anzeige	↻			Hintergrundbel. xx min	Wert eingeben, z. Bsp. 5 min auf 5 min	↻	↻	
14	Zwangsanzlauf P1 [AUS]	ändern Zwangsanzlauf [EIN]	↻			Alarm Relais [Alarm Alert]	Störmelde Relais 1 Auswahlmöglichkeiten: [Alarm Alert] = Sammelstörmeldung [Hoch Wasser] = Max. Wasserstand [Aktiver Alarm] = nur wenn Alarm ansteht	↻	↻	
	Zwangsanzlauf P2 [AUS]	ändern Zwangsanzlauf [EIN]	↻			Alert On Zeit 10 min	nur Anzeige Laufzeit Alarm	↻	↻	
	Zwangsanzlaufzeit 1 s	<b>Wert ist anlagenabhängig und muss geprüft werden. Pumpe darf keine Luft ziehen. Staurohr muss jedoch frei werden.</b> Wert eingeben, z. Bsp. 1s auf 1 sec	↻			Alert Paus Zeit 5 min	nur Anzeige Pausenzeit Alarm	↻	↻	
	Max. Standzeit 24 h	nur Anzeige	↻			Code [AUS]	nur Anzeige	↻	↻	
15	Di Überwach. P1 [AUS]	Dichtungsüberwachung Abhängig vom Pumpentyp wenn vorhanden <b>[Nur Meldung]</b>	↻		18	Stations ID 1	nur Anzeige	↻	↻	
			↻			CP 212 Ver: xx.x	nur Anzeige	↻	↻	
			↻		19	Netzanschluss		↻	ESC	







## 5 Anschluss einer Luftlocke (geschlossenes System) inkl. der dafür notwendigen Grundeinstellungen, mit oder ohne Ex.

### Anschluss

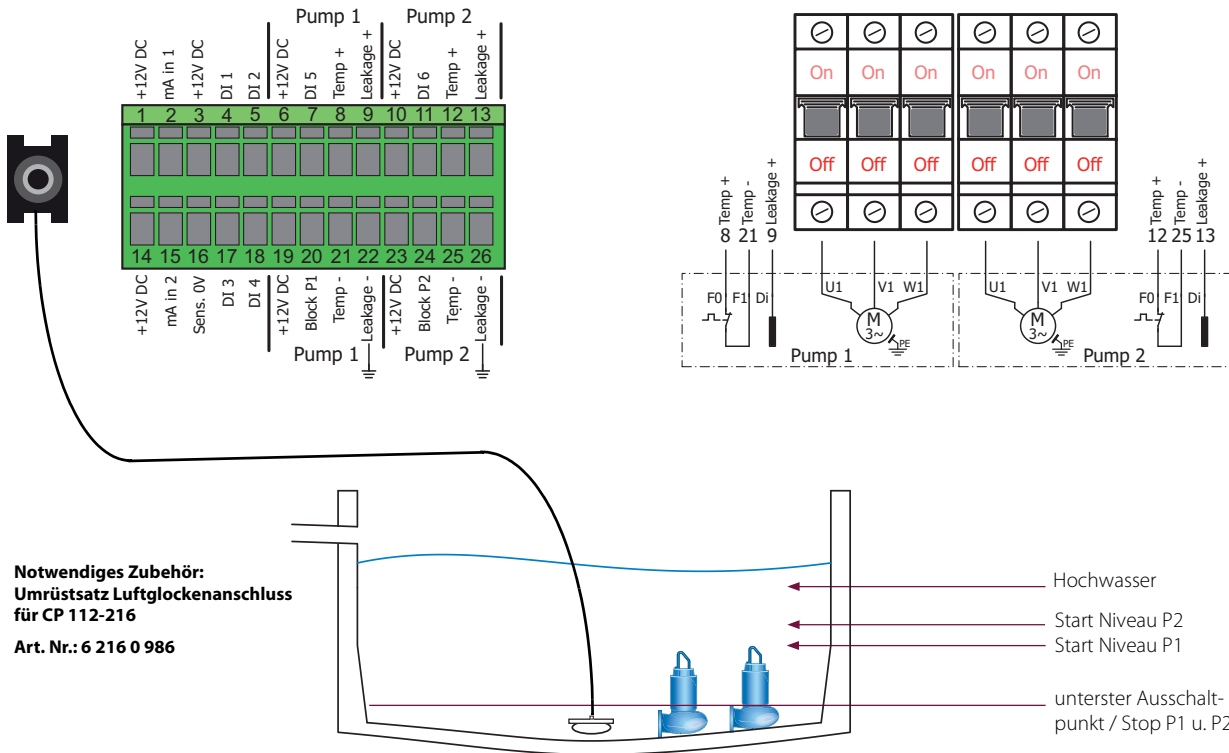


Tabelle 5 Einstellungen

5	Sensor Typ	Auswahl Sensor	↕
	<b>Luftlocke</b>		
6	Analog mA1	ändern	↻
		Int. Drucksensor	↕
	Abgleich 100% = 3,50 m	nur Anzeige	↻
	Abgleich 0% = 0,0 m	nur Anzeige	↻
	Einheit [m]	nur Anzeige	↻
	Filter 2 s	nur Anzeige	↻
7	Hochwasser Alarm xx,x m	Max. Wasser Niveau 0-3,5 m Wert eingeben, z. Bsp. 2 m auf 2 m	↕ ↻ ↕
	Trockenl. Alarm xx,x m	Trockenlauf Grenzwert Wert eingeben, z. Bsp. -3 m auf -3 m	↕ ↻ ↕
			↻
8	Func. Gegendruck [AUS]	nur Anzeige	↻
9	Vertauschung [Beide stoppen]	nur Anzeige	↻

Wert im Schacht ermitteln und eintragen.

ab Version 1.7 fest eingestellt, Abgleich 100% und Abgleich 0% werden nicht mehr angezeigt (siehe Punkt 18)



## 6 Anschluss von 4 Schwimmerschaltern ohne Ex Schutz, inkl. der dafür notwendigen Grundeinstellungen.

### Anschluss

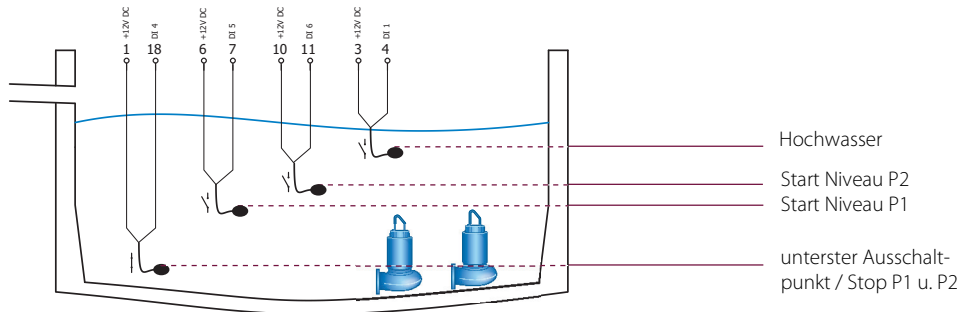
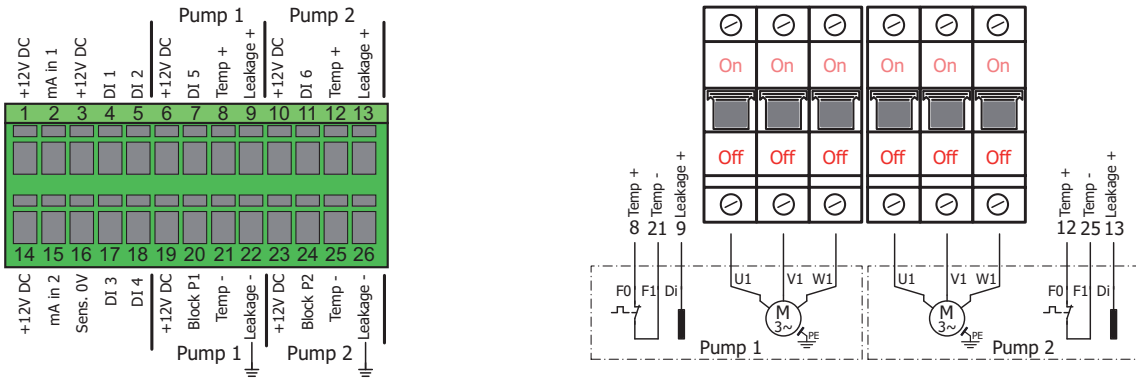


Tabelle 6 Einstellungen

5	Sensor Typ <b>Schwimmerschalter: 4 Stück</b>	Auswahl Sensor	↕	Start Verzöger.	3 s	nur Anzeige	↻	
6	Analog mA1	ändern	↻	Stop Verzöger.	3 s	Stop Verzögerung eingeben Wert eingeben, z. Bsp. 1 sec auf 1 sec	↕ ↻ ↕	
		Start/Stop KS	↕					
		Startbedingungen [2Start KS]	nur Anzeige	↻				↻
		Stop Bedingungen [Stop KS]	nur Anzeige	↻				↻
7	Func. Gegendruck [AUS]	nur Anzeige	↻	10	Alternative Stop Niveau [AUS]	nur Anzeige	↻	
		Stop KS S/Ö [Schliesser]	bei Standard Schwimmer umstellen auf Öffner	↕ ↻ ↕				
				↻				
8	Vertauschung [Beide stoppen]	nur Anzeige	↻	11	Nennstrom P1	6.0 A	Wert eingeben I <sub>N</sub> vom Typenschild Pumpe auf Nennstrom	↕ ↻ ↕
9	Lauf. Pmp wählen [2Pumpen]	nur Anzeige	↻		Trockenlauf P1	[AUS]	nur Anzeige	↻
	P2 angeschlossen [JA]	nur Anzeige	↻		Nennstrom P2	6.0 A	Wert eingeben I <sub>N</sub> vom Typenschild Pumpe auf Nennstrom	↕ ↻ ↕
					Trockenlauf P2	[AUS]	nur Anzeige	↻
					Strom Alarmverz.	5 s	nur Anzeige	↻

Tabelle 6 Einstellungen

12	P1 Notbetrieb	[AUS]	ändern	↑	→	Thermo Überw. P2	[AUS]	Thermoüberwachung			
			P1 Notbetrieb [EIN]	↑					<b>bei Ex Pumpen vorgeschrieben wenn vorhanden</b>	↑	
				↻					<b>[Manuell reset]</b>	↑	
				↻					alternativ bei nicht Ex und vorhandener Thermoüberwachung bei der Pumpe	↻	
	P2 Notbetrieb	[AUS]	ändern	↑					<b>[Auto reset]</b>	↑	
				↻					Wenn keine Thermoüberwachung vorhanden - nur Anzeige	↻	
				↻							
	Notbetriebsdauer	[30 s]	Pumpen stoppen nach xxx sec. nachdem der Alarm-Schwimmer abgeschaltet hat.	↑							
				↻							
			<b>Wert ist anlagenabhängig und muss geprüft werden.</b>	↑							
			<b>Achtung: Pumpen dürfen nicht trockenlaufen!</b>	↻							
	13	Zwangsanzlauf P1	[AUS]	nur Anzeige		↻		16	Summer	[EIN]	nur Anzeige
Zwangsanzlauf P2		[AUS]	nur Anzeige	↻			Hintergrundbel.	xx min	Wert eingeben, z. Bsp. 5 min auf 5 min	↑	
									↻		
14	Di Überwach. P1	[AUS]	Dichtungsüberwachung				Alarm Relais	[Alarm Alert]	Störmelde Relais 1	↻	
			abhängig vom Pumpentyp wenn vorhanden	↑					Auswahlmöglichkeiten:		
				↻					[Alarm Alert] = Sammelstörmeldung		
				↑					[Hoch Wasser] = Max. Wasserstand		
				↻					[Aktiver Alarm] = nur wenn Alarm ansteht		
				↻							
15	Thermo Überw. P1	[AUS]	Thermoüberwachung				Alert On Zeit	10 min	nur Anzeige	↻	
			<b>bei Ex Pumpen vorgeschrieben wenn vorhanden</b>	↑					Laufzeit Alarm		
				↻							
				↑					Alert Paus Zeit	5 min	
				↻						nur Anzeige	
				↑						Pausenzeit Alarm	
			↻								
			↻				Code	[AUS]	nur Anzeige	↻	
18							18	Stations ID	1	nur Anzeige	↻
								CP 212 Ver:	xx.x	nur Anzeige	↻
							19	Netzanschluss			ESC

## 7 Anschluss von 3 Schwimmerschaltern ohne Ex Schutz, inkl. der dafür notwendigen Grundeinstellungen.

### Anschluss

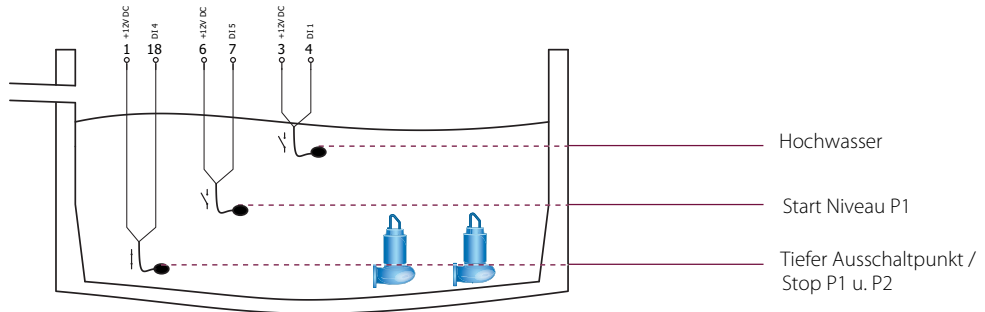
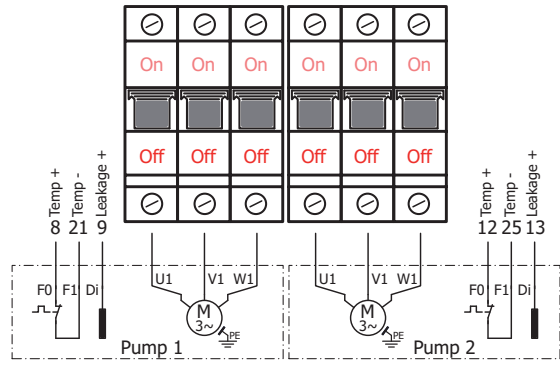
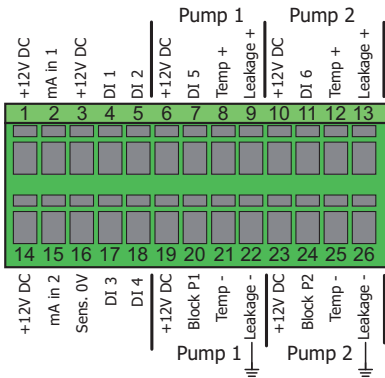


Tabelle 7 Einstellungen

5	Sensor Typ <b>Schwimmerschalter: 3 Stück</b>	Auswahl Sensor	↕	8	Vertauschung [Beide stoppen]	nur Anzeige	↻	
6	Analog mA1	ändern	↻	9	Lauf. Pmp wählen [2Pumpen]	nur Anzeige	↻	
		Start/Stop KS	↕			P2 angeschlossen [JA]	nur Anzeige	↻
	Startbedingungen [2Start KS]	ändern	↻		Start Verzöger.		3 s	nur Anzeige
		[1 KS + Zeit]	↕		Stop Verzöger.	3 s	Stop Verzögerung eingeben Wert eingeben, z. Bsp. 1 sec auf 1 sec	↕ ↻ ↕
	Start Zeit für P2 [120 s]	Pumpe 2 startet nach xxx sec. dazu, nachdem Pumpe 1 gestartet ist.	↕		10	Alternative Stop Niveau [AUS]	nur Anzeige	↻
		<b>Wert ist anlagenabhängig und muss geprüft werden.</b>	↻					
Stop Bedingungen [Stop KS]	nur Anzeige	↻						
7	Func. Gegendruck [AUS]	nur Anzeige	↻	11	Nennstrom P1 6.0 A	Wert eingeben I <sub>N</sub> vom Typenschild Pumpe auf Nennstrom	↕ ↻ ↕	
			↕			Trockenlauf P1 [AUS]	nur Anzeige	↻
			↕					

Wert im Schacht ermitteln und eintragen.

Tabelle 7 Einstellungen

12	Nennstrom P2	6.0 A	Wert eingeben $I_N$ vom Typenschild Pumpe auf Nennstrom	↑ ↺	alternativ bei nicht Ex und vorhandener Thermoüberwachung bei der Pumpe ↺	
	Trockenlauf P2	[AUS]	nur Anzeige	↺		[Auto reset] ↓
	Strom Alarmverz.	5 s	nur Anzeige	↺		Wenn keine Thermoüberwachung vorhanden - nur Anzeige ↺
13	P1 Notbetrieb	[AUS]	ändern P1 Notbetrieb [EIN]	↑ ↺	Thermo Überw. P2 [AUS] Thermoüberwachung <b>bei Ex Pumpen vorgeschrieben wenn vorhanden</b> ↓ ↺ [Manuell reset] ↓ ↺ alternativ bei nicht Ex und vorhandener Thermoüberwachung bei der Pumpe ↺ [Auto reset] ↓ ↺ Wenn keine Thermoüberwachung vorhanden - nur Anzeige ↺	
	P2 Notbetrieb	[AUS]	ändern P2 Notbetrieb [EIN]	↑ ↺		
	Notbetriebsdauer	[30 s]	Pumpen stoppen nach xxx sec. nachdem der Alarm-Schwimmer abgeschaltet hat. <b>Wert ist anlagenabhängig und muss geprüft werden.</b> <b>Achtung:</b> <b>Pumpen dürfen nicht trockenlaufen!</b>	↑ ↺		
	Zwangsanzug P1	[AUS]	nur Anzeige	↺		
14	Zwangsanzug P2	[AUS]	nur Anzeige	↺	16 Summer [EIN] nur Anzeige ↺	
	Di Überwach. P1	[AUS]	Dichtungsüberwachung abhängig vom Pumpentyp wenn vorhanden <b>[nur Meldung]</b>	↑ ↺	Hintergrundbel. xx min Wert eingeben, z. Bsp. 5 min auf 5 min ↺ ↺	
15	Di Überwach. P2	[AUS]	Dichtungsüberwachung abhängig vom Pumpentyp wenn vorhanden <b>[nur Meldung]</b>	↑ ↺	Alarm Relais [Alarm Alert] Störmelde Relais 1 Auswahlmöglichkeiten: [Alarm Alert] = Sammelstörmeldung [Hoch Wasser] = Max. Wasserstand [Aktiver Alarm] = nur wenn Alarm ansteht	
	Thermo Überw. P1	[AUS]	Thermoüberwachung <b>bei Ex Pumpen vorgeschrieben wenn vorhanden</b> [Manuell reset]	↑ ↺	Alert On Zeit 10 min nur Anzeige Laufzeit Alarm	
16	Alert Paus Zeit	5 min	nur Anzeige Pausenzeit Alarm	↺	Alert Paus Zeit 5 min nur Anzeige Pausenzeit Alarm	
	Code	[AUS]	nur Anzeige	↺	Code [AUS] nur Anzeige ↺	
	Stations ID	1	nur Anzeige	↺	17 Stations ID 1 nur Anzeige ↺	
17	CP 212 Ver:	xx.x	nur Anzeige	↺	CP 212 Ver: xx.x nur Anzeige ↺	
	Netzanschluss			ESC	18 Netzanschluss ESC	





Tabelle 8 Einstellungen

11	Nennstrom P1	6.0 A	Wert eingeben $I_N$ vom Typenschild Pumpe auf Nennstrom	↑ ↺↻ ↑
	Trockenlauf P1	[AUS]	nur Anzeige	↺↻ ↑
	Nennstrom P2	6.0 A	Wert eingeben $I_N$ vom Typenschild Pumpe auf Nennstrom	↑ ↺↻ ↑
	Trockenlauf P2	[AUS]	nur Anzeige	↺↻ ↑
	Strom Alarmverz.	5 s	nur Anzeige	↺↻
	12	P1 Notbetrieb	[AUS]	ändern  P1 Notbetrieb [EIN]
P2 Notbetrieb		[AUS]	ändern  P2 Notbetrieb [EIN]	↑ ↺↻ ↑
Notbetriebsdauer		[30 s]	Pumpen stoppen nach xxx sec. nachdem der Alarm-Schwimmer abgeschaltet hat.  <b>Wert ist anlagenabhängig und muss geprüft werden.</b> <b>Achtung:</b> <b>Pumpen dürfen nicht trockenlaufen!</b>	↑ ↺↻ ↑
Zwangsanzug P1		[AUS]	nur Anzeige	↺↻
13	Zwangsanzug P2	[AUS]	nur Anzeige	↺↻
	Di Überwach. P1	[AUS]	Dichtungsüberwachung abhängig vom Pumpentyp wenn vorhanden  <b>[nur Meldung]</b>	↑ ↺↻ ↑
14	Di Überwach. P2	[AUS]	Dichtungsüberwachung abhängig vom Pumpentyp wenn vorhanden  <b>[nur Meldung]</b>	↑ ↺↻ ↑
	Thermo Überw. P1	[AUS]	Thermoüberwachung <b>bei Ex Pumpen vorgeschrieben wenn vorhanden</b> <b>[Manuell reset]</b>  alternativ bei nicht Ex und vorhandener Thermoüberwachung bei der Pumpe  <b>[Auto reset]</b>  Wenn keine Thermoüberwachung vorhanden - nur Anzeige	↑ ↺↻ ↑ ↺↻ ↑
15	Thermo Überw. P2	[AUS]	Thermoüberwachung <b>bei Ex Pumpen vorgeschrieben wenn vorhanden</b> <b>[Manuell reset]</b>  alternativ bei nicht Ex und vorhandener Thermoüberwachung bei der Pumpe  <b>[Auto reset]</b>  Wenn keine Thermoüberwachung vorhanden - nur Anzeige	↑ ↺↻ ↑ ↺↻ ↑
	Summer	[EIN]	nur Anzeige	↺↻
16	Hintergrundbel.	xx min	Wert eingeben, z. Bsp. 5 min auf 5 min	↑ ↺↻ ↑
	Alarm Relais	[Alarm Alert]	Störmelde Relais 1 Auswahlmöglichkeiten: [Alarm Alert] = Sammelstörmeldung [Hoch Wasser] = Max. Wasserstand [Aktiver Alarm] = nur wenn Alarm ansteht	↺↻ ↺↻
17	Alert On Zeit	10 min	nur Anzeige Laufzeit Alarm	↺↻ ↑
	Alert Paus Zeit	5 min	nur Anzeige Pausenzeit Alarm	↺↻ ↑
	Code	[AUS]	nur Anzeige	↺↻
18	Stations ID	1	nur Anzeige	↺↻
	CP 212 Ver:	xx.x	nur Anzeige	↺↻
	Netzanschluss			<b>ESC</b>

## 9 Anschluss eines Schwimmerschalters für "Notbetrieb", ohne Ex, für Hochwasser. (am Beispiel einer HSC2)

### Anschluss

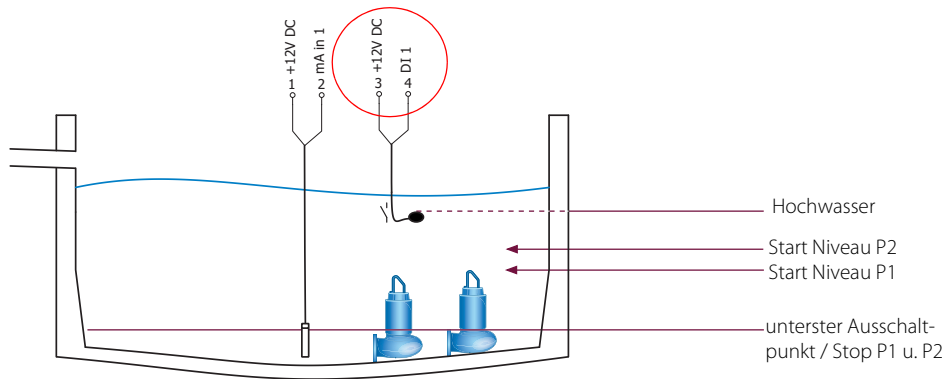
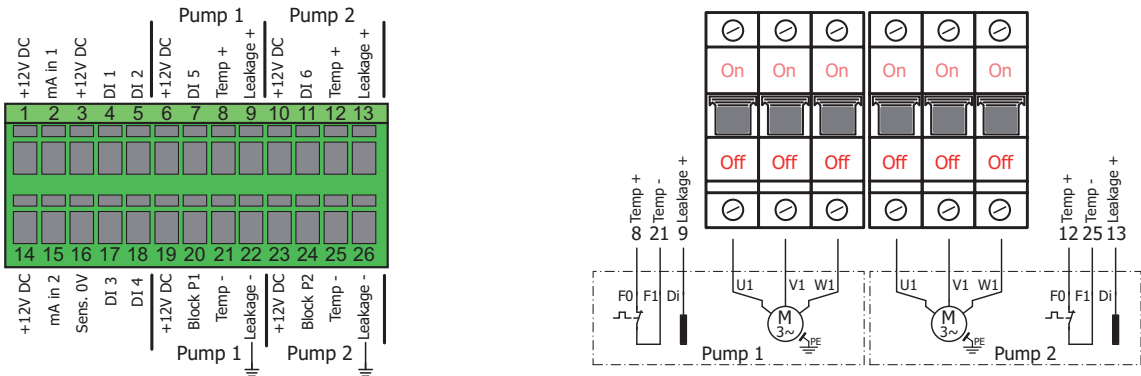


Tabelle 9 Einstellungen

Bei Verwendung eines zusätzlichen Schwimmer Schalters (Schliesser) als max. Alarm, muss die Pos. 13 - "Notbetrieb" wie folgt angepasst werden. Diese Einstellungen gelten für die Folgenden Niveausteuervarianten:

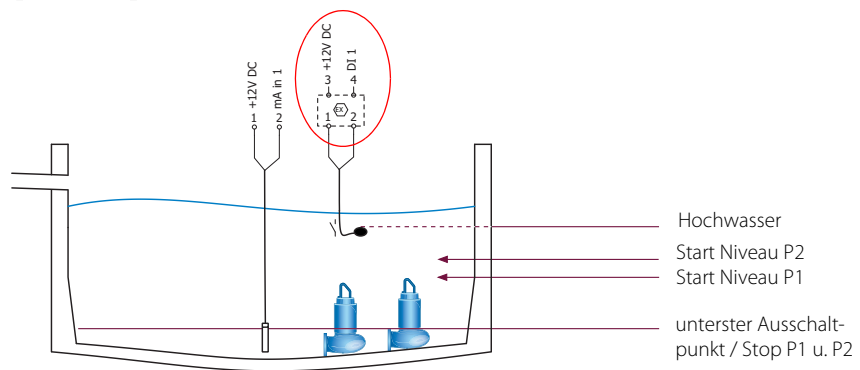
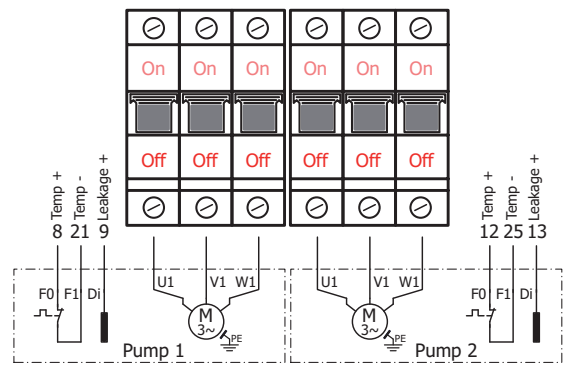
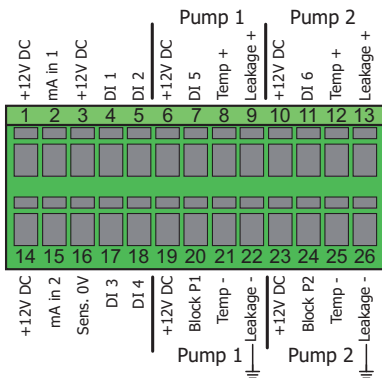
- Analoge Sonde (HSC2)
- Staurohr ohne und mit Kompressor zur Lufteinperlung
- Luftglocke

**Bitte beachten dass diese Anschlussvariante nur für Pumpen ohne Ex Schutz gilt.**

13	P1 Notbetrieb [AUS]	ändern	⏪
		P1 Notbetrieb [EIN]	⏪
			⏪
	P2 Notbetrieb [AUS]	ändern	⏪
		P2 Notbetrieb [EIN]	⏪
			⏪
	Notbetriebsdauer [30 s]	Pumpen stoppen nach xxx sec. nachdem der Alarm-Schwimmer abgeschaltet hat.	⏪
		<b>Wert ist anlagenabhängig und muss geprüft werden.</b>	⏪
		<b>Achtung: Pumpen dürfen nicht trockenlaufen!</b>	⏪

### 10 Anschluss eines Schwimmerschalters für "Notbetrieb", mit Ex, für Hochwasser. (am Beispiel einer HSC2Ex)

**Anschluss**



**Tabelle 10 Einstellungen**

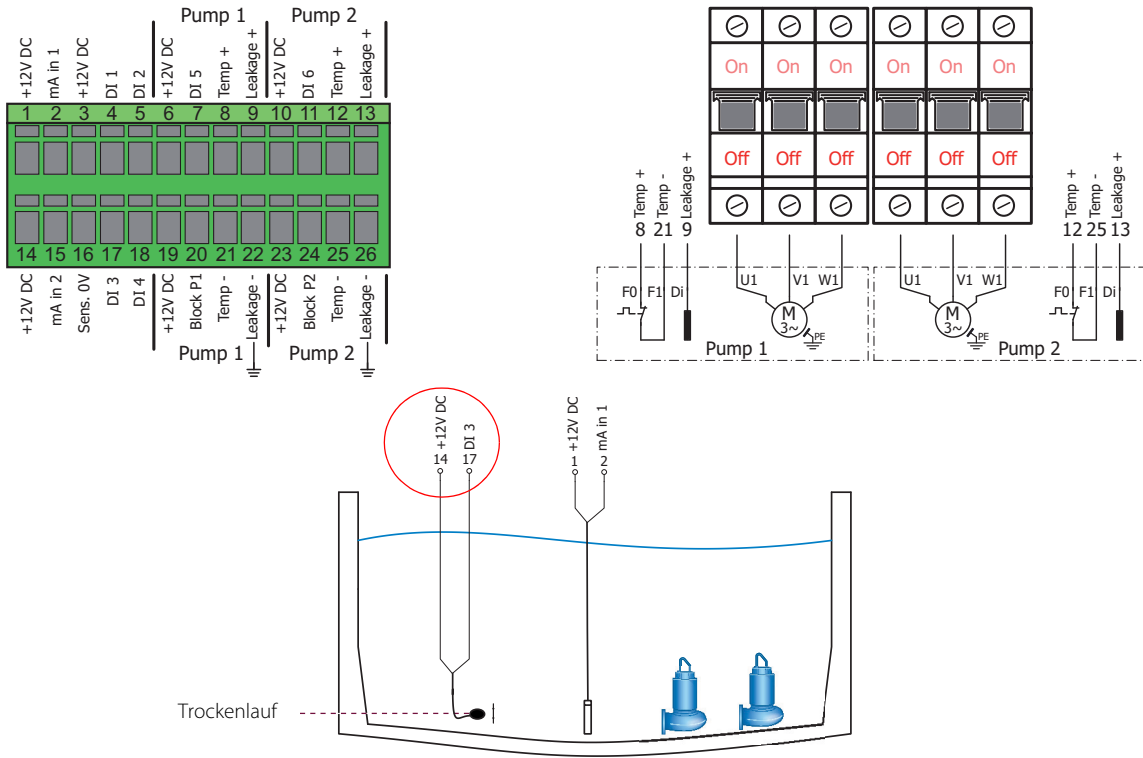
Bei Verwendung eines zusätzlichen Schwimmer Schalters (Schliesser) als max. Alarm, muss die Pos. 13 - "Notbetrieb" wie folgt angepasst werden. Diese Einstellungen gelten für die folgenden Niveausteuervarianten:

- Analoge Sonde (HSC2Ex)
- Staurohr ohne und mit Kompressor zur Lufteinperlung
- Luftglocke

13	P1 Notbetrieb	[AUS]	ändern	↑
			P1 Notbetrieb [EIN]	↑
				↺
	P2 Notbetrieb	[AUS]	ändern	↑
			P2 Notbetrieb [EIN]	↑
				↺
	Notbetriebdauer	[30 s]	Pumpen stoppen nach xxx sec. nachdem der Alarm-Schwimmer abgeschaltet hat.	↑
			<b>Wert ist anlagenabhängig und muss geprüft werden.</b>	↺
			<b>Achtung: Pumpen dürfen nicht trockenlaufen!</b>	↺

# 11 Anschluss eines Trockenlaufschutzes (am Beispiel einer analogen Sonde HSC2) ohne Ex.

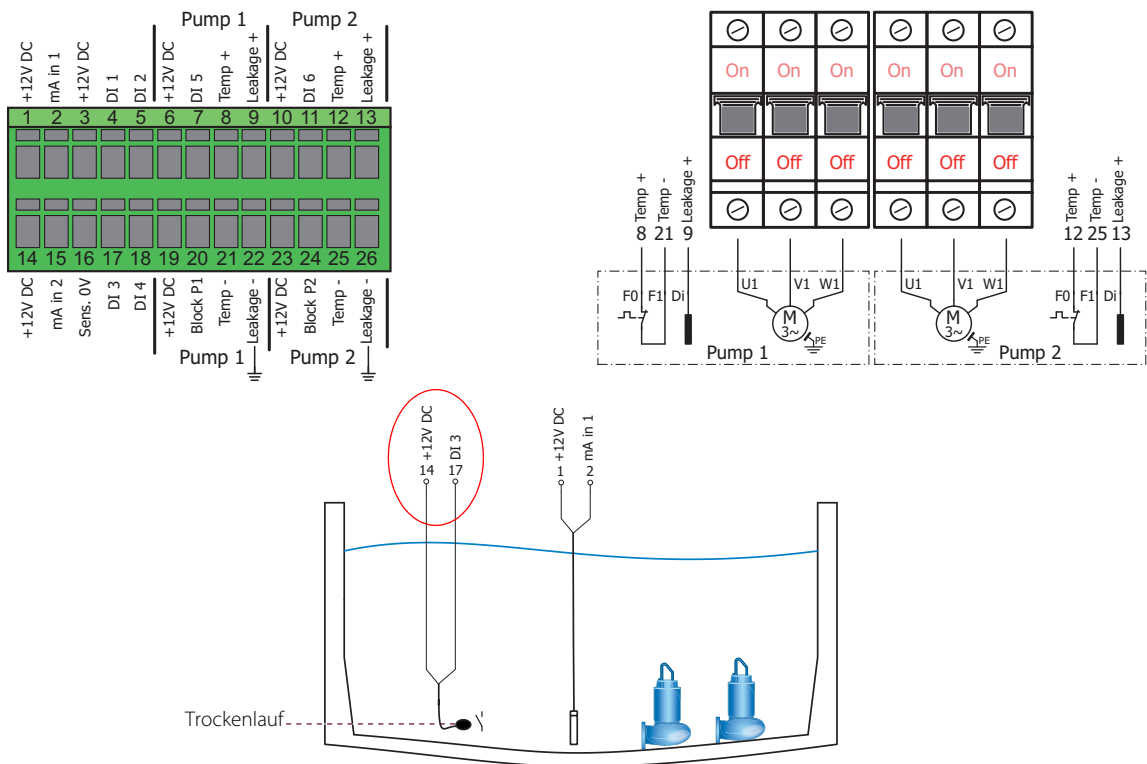
## Anschluss



**HINWEIS:** Im Menü sind keine Änderungen vorzunehmen. Der Trockenlaufschwimmerschalter ist mit Anschließen des Schwimmers aktiv. Der Schwimmerschalter muss als ÖFFNER ausgewiesen sein.

## 12 Anschluss eines Trockenlaufschutzes (am Beispiel einer analogen Sonde HSC2Ex) nach ATEX im Ex Bereich.

### Anschluss



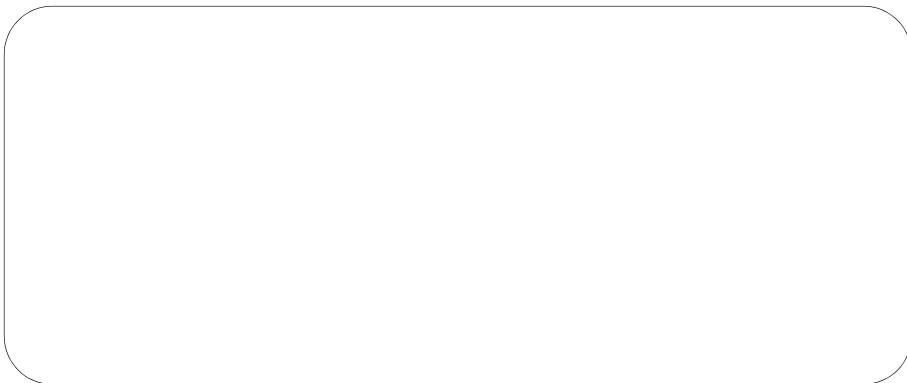
**HINWEIS:** Im Menü sind keine Änderungen vorzunehmen. Der Trockenlaufschwimmerschalter ist mit Anschließen des Schwimmers aktiv. Der Schwimmerschalter muss als ÖFFNER ausgewiesen sein.

**ACHTUNG:** Wird eine Steuerung an einer Pumpstation gem. der ATEX Betriebsrichtlinie 1999/92/EG (ATEX 137) betrieben werden muss (bauseitige Ex-Zoneneinteilung des Betreibers notwendig) ist ein zusätzlicher **Ex-Trockenlaufschutz Niveauschalter** zwingend erforderlich.



Dieser kann bei allen CP Steuerungen als sep. Baugruppe nachgerüstet werden.

Dies gilt für alle Arten von Niveauerfassungen..



**SULZER**

Sulzer Pump Solutions Ireland Ltd, Clonard Road, Wexford, Ireland  
Tel +353 53 91 63 200, Fax +353 53 91 42 335, [www.sulzer.com](http://www.sulzer.com)