

No: M-02.3074 - 02 2

Dat/Nam.: 19.05.2016 / K. Srb

Cad Code: M_023074

Technical changes reserved
Änderungen vorbehalten
Sous réserve de modifications

XFP 400M-CH2

Dimension sheet PE5 WET WELL Installation

Maßblatt PE5 Nassinstallation

Plan d'encombrement PE5 installation submersible



Type Typ Type	Type Typ Type	Weight Gewicht Poids		Weight Gewicht Poids		H		Size
		OK		MK		(mm)	(inch)	
		(~kg)	(~lb)	(~kg)	(~lb)			
PE 450/6-M	PE 520/6-M-60	1600	3528	1720	3793	1903	74.9	A
PE 550/6-M	PE 630/6-M-60	1690	3726	1820	4013	2023	79.6	B
PE 750/6-M	PE 860/6-M-60	1785	3936	1910	4212			
PE 900/6-M	PE 1040/6-M-60	1830	4035	1960	4322	1903	74.9	A
PE 370/8-M	PE 430/8-M-60	1630	3594	1745	3848			
PE 450/8-M	PE 520/8-M-60	1730	3815	1860	4101	2023	79.6	B
PE 550/8-M	PE 630/8-M-60	1775	3914	1905	4201			
	PE 860/8-M-60	1820	4013	1945	4289			

2100 x 1585 (1pump/Pumpe/pompe)
2100 x 3170 (2pumps/Pumpen/pompes)
[82,7] x [62,4] (1pump/Pumpe/pompe)
[82,7] x [124,6] (2pumps/Pumpen/pompes)

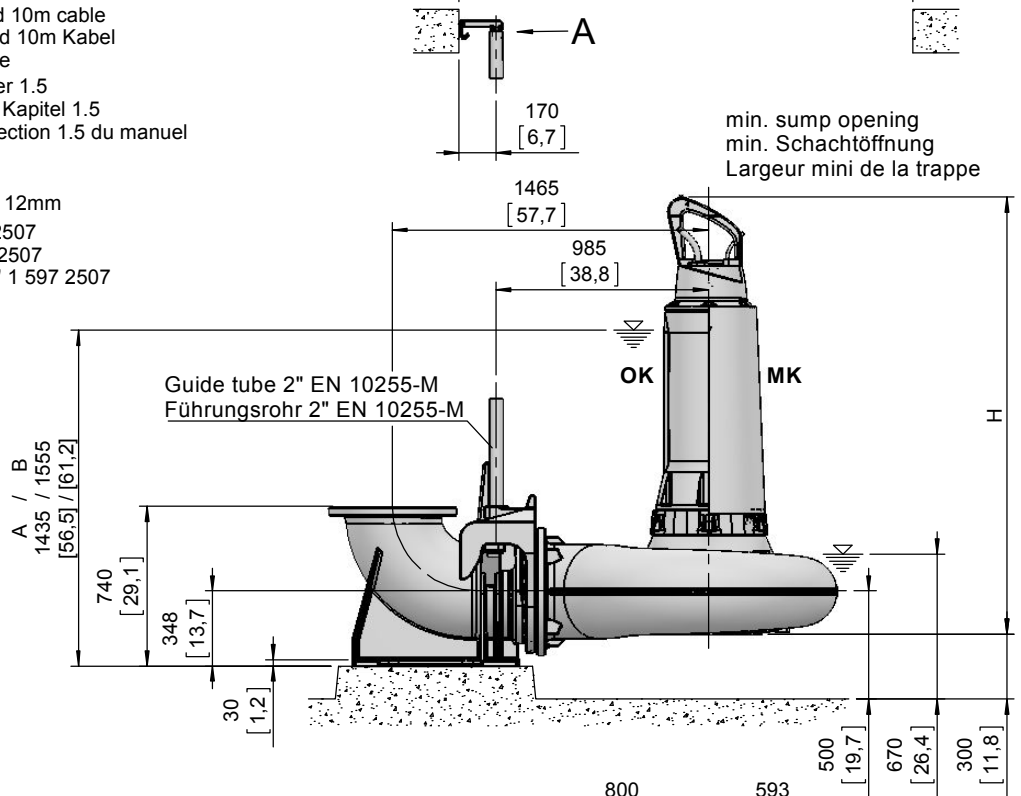
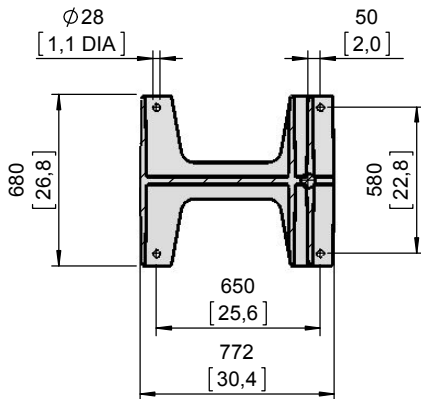
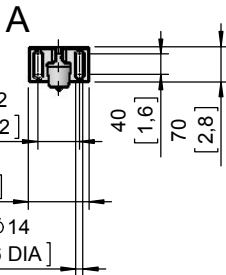
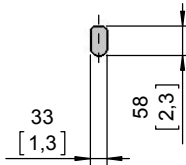
Weight: Includes pump, slider bracket and 10m cable
Gewicht: Beinhaltet Pumpe, Halterung und 10m Kabel
Poids: Pompe, coulisseau et 10m de câble

For different cable length see IOM, chapter 1.5
Für abweichende Kabellänge siehe EBA, Kapitel 1.5
Pour des longueurs supérieures, voir la section 1.5 du manuel

For hex.-woodscrew 0,4*2,8 plug 0,5 DIA
Für Skt.-Holzschr. 10*70 Dübel Ø12mm
Pour vis à bois hexagonale 10*70 trou de 12mm

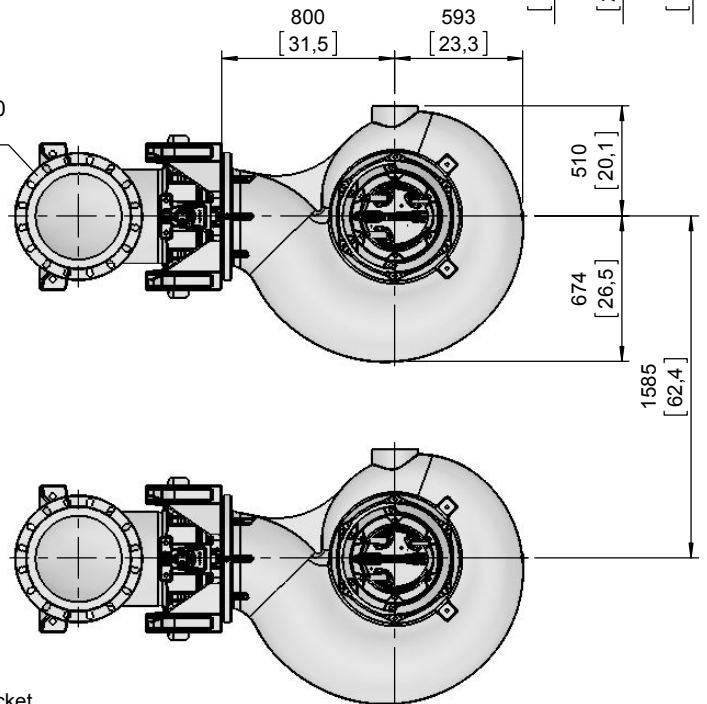
Installation instructions "pedestal" 1 597 2507
Installationsanweisung "Fußstück" 1 597 2507
Instruction d'installation du "pied d'assise" 1 597 2507

Lifting hoop cross section
Fangbügel-Querschnitt
Section de l'anse de levage



min. sump opening
min. Schachttöfning
Largeur mini de la trappe

DN400, DIN EN 1092-2, PN10
16" ANSI B16.1 CLASS 125



[mm
[inch]

OK = Ohne Kühlmantel
Without cooling jacket
Sans enveloppe de refroidissement

MK = Mit Kühlmantel
With cooling jacket
Avec enveloppe de refroidissement

No: M-02.2608 - 07 2

Dat/Nam.: 06.03.2017 / K. Radke

Cad Code: M_022608

Technical changes reserved
Änderungen vorbehalten
Sous réserve de modifications

XFP 400M-CH2

Dimension sheet PE5 DRY WELL Installation

Maßblatt PE5 Trockeninstallation

Plan d'encombrement PE5 installation fosse sèche



Type Typ Type	Type Typ Type	Weight Gewicht Poids MK		H		Size
		(~kg)	(~lb)	(mm)	(inch)	
50Hz	60Hz					
PE 450/6-M	PE 520/6-M-60	1720	3793	2053	80.8	A
PE 550/6-M	PE 630/6-M-60	1820	4013	2173	85.6	B
PE 750/6-M	PE 860/6-M-60	1910	4212			
PE 900/6-M	PE 1040/6-M-60	1960	4322	2053	80.8	A
PE 370/8-M	PE 430/8-M-60	1745	3848			
PE 450/8-M	PE 520/8-M-60	1860	4101	2173	85.6	B
PE 550/8-M	PE 630/8-M-60	1905	4201			
	PE 860/8-M-60	1945	4289			

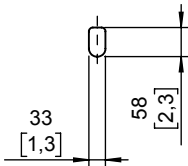
Weight: Includes pump, skirt base and 10m cable
Gewicht: Beinhaltet Pumpe, Pumpenständer und 10m Kabel
Poids: Pompe, coulisseau et 10m de câble

For different cable length see IOM, chapter 1.5
Für abweichende Kabellänge siehe EBA, Kapitel 1.5
Pour des longueurs supérieures, voir la section 1.5 du manuel

Connection details acc. to drw. M-02.0355
Anschlussdetails nach Blatt M-02.0355
Détails des brides cf. dessin M-02.0355

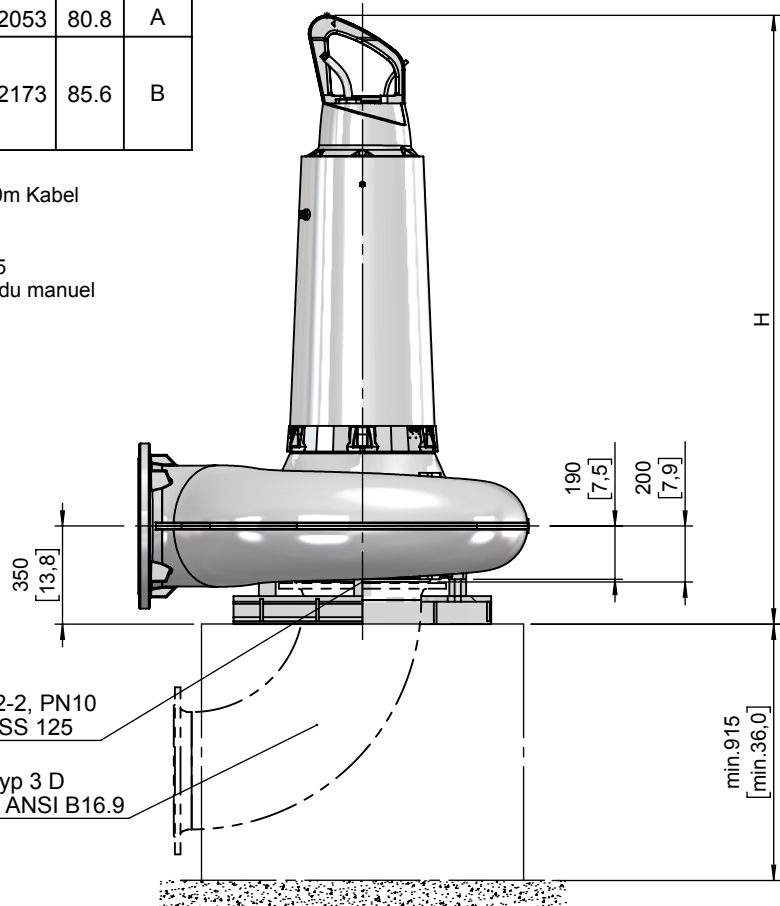
Foundation in acc. to drw. M-02.2705
Fundament nach Plan M-02.2705
Fondation selon schéma M-02.2705

Lifting hoop cross section
Fangbügel-Querschnitt
Section de l'anse de levage

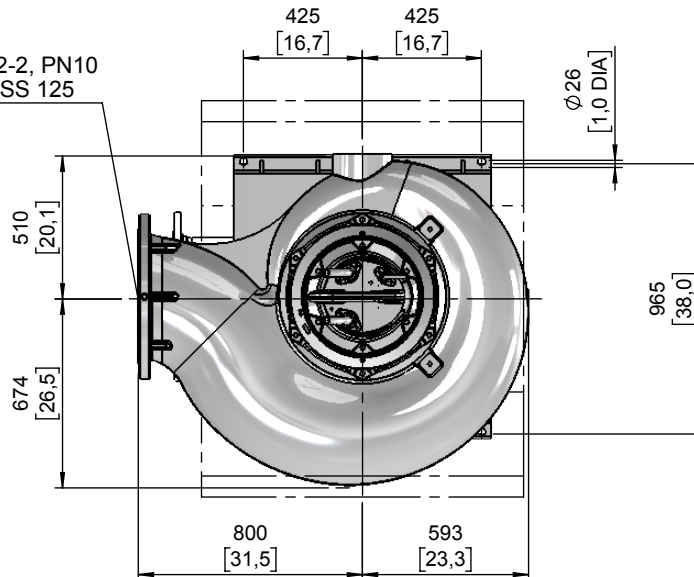


DN400, DIN EN 1092-2, PN10
16" ANSI B16.1 CLASS 125

Elbow EN 10253-2 Typ 3 D
Long Radius Elbow - ANSI B16.9



DN400, DIN EN 1092-2, PN10
16" ANSI B16.1 CLASS 125



[mm
[inch]

MK = Mit Kühlmantel
With cooling jacket
Avec enveloppe de refroidissement

No: M-02.3075 - 02 2

Dat/Nam.: 19.05.2016 / K. Srb

Cad Code: M_023075

Technical changes reserved
Änderungen vorbehalten
Sous réserve de modifications

XFP 400M-CH2

Dimension sheet PE5 WET WELL Installation dual guide rail 2"

Maßblatt PE5 Nassinstallation Zwei-Rohrführung 2"

Plan d'encombrement PE5 installation submersible Double barre de guidage 2"

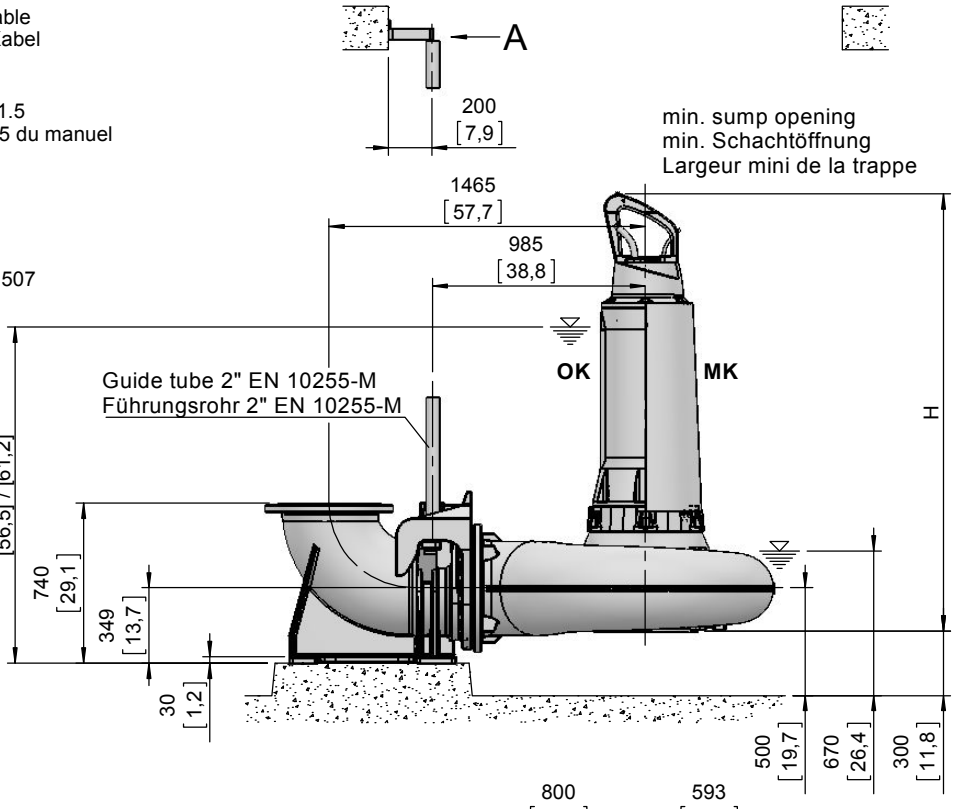
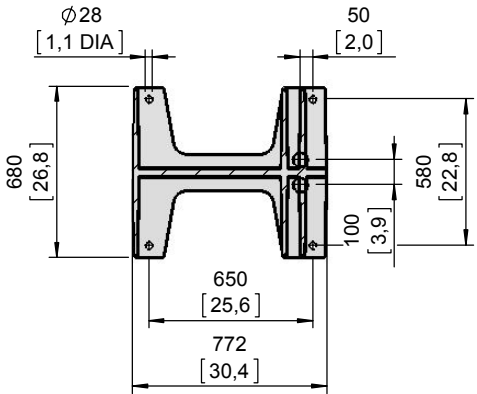
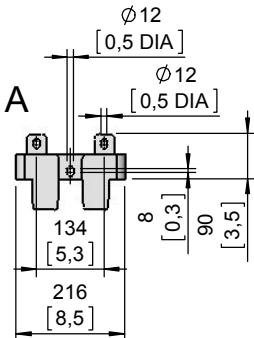
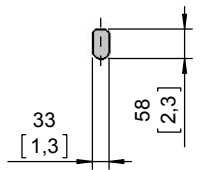


Type Typ Type	Type Typ Type	Weight Gewicht Poids		Weight Gewicht Poids		H		Size
		OK		MK		(mm)	(inch)	
		(~kg)	(~lb)	(~kg)	(~lb)			
PE 450/6-M	PE 520/6-M-60	1600	3528	1720	3793	1903	74.9	A
PE 550/6-M	PE 630/6-M-60	1690	3726	1820	4013	2023	79.6	B
PE 750/6-M	PE 860/6-M-60	1785	3936	1910	4212			
PE 900/6-M	PE 1040/6-M-60	1830	4035	1960	4322	1903	74.9	A
PE 370/8-M	PE 430/8-M-60	1630	3594	1745	3848			
PE 450/8-M	PE 520/8-M-60	1730	3815	1860	4101	2023	79.6	B
PE 550/8-M	PE 630/8-M-60	1775	3914	1905	4201			
	PE 860/8-M-60	1820	4013	1945	4289			

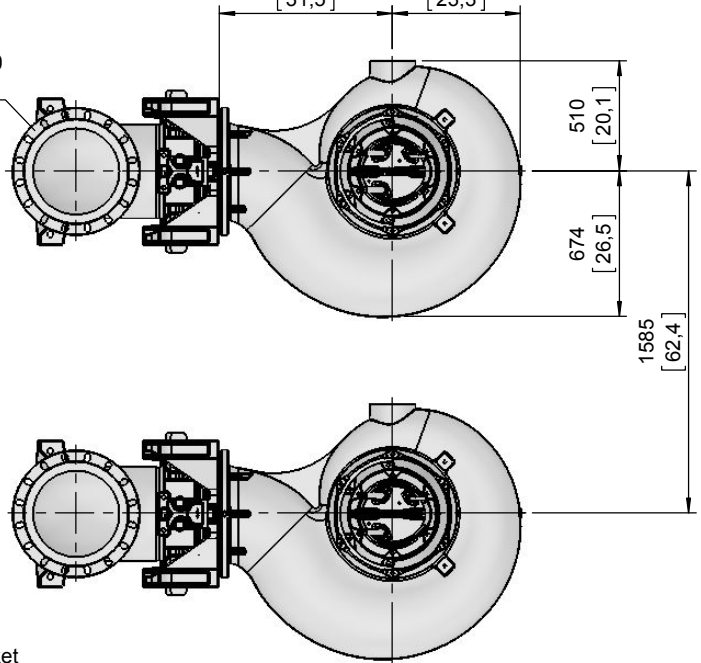
2100 x 1585 (1pump/Pumpe/pompe)
2100 x 3170 (2pumps/Pumpen/pompes)
[82,7] x [62,4] (1pump/Pumpe/pompe)
[82,7] x [124,6] (2pumps/Pumpen/pompes)

Weight: Includes pump, slider bracket and 10m cable
Gewicht: Beinhaltet Pumpe, Halterung und 10m Kabel
Poids: Pompe, coulisseau et 10m de câble
For different cable length see IOM, chapter 1.5
Für abweichende Kabellänge siehe EBA, Kapitel 1.5
Pour des longueurs supérieures, voir la section 1.5 du manuel
For hex.-woodscrew 0,4*2,8 plug 0,5 DIA
Für Skt.-Holzschr. 10*70 Dübel Ø12mm
Pour vis à bois hexagonale 10*70 trou de 12mm
Installation instructions "pedestal" 1 597 2507
Installationsanweisung "Fußstück" 1 597 2507
Instruction d'installation du "pied d'assise" 1 597 2507

Lifting hoop cross section
Fangbügel-Querschnitt
Section de l'anse de levage



DN400, DIN EN 1092-2, PN10
16" ANSI B16.1 CLASS 125



[mm
[inch]

OK = Ohne Kühlmantel
Without cooling jacket
Sans enveloppe de refroidissement

MK = Mit Kühlmantel
With cooling jacket
Avec enveloppe de refroidissement

No: M-02.3076 - 02 2

Dat/Nam.: 19.05.2016 / K. Srb

Cad Code: M_023076

Technical changes reserved
Änderungen vorbehalten
Sous réserve de modifications

XFP 400M-CH2

Dimension sheet PE5 WET WELL Installation 3"

Maßblatt PE5 Nassinstallation 3"

Plan d'encombrement PE5 installation submersible 3"



Type Typ Type	Type Typ Type	Weight Gewicht Poids		Weight Gewicht Poids		H		Size
		OK		MK		(mm)	(inch)	
		(~kg)	(~lb)	(~kg)	(~lb)			
PE 450/6-M	PE 520/6-M-60	1600	3528	1720	3793	1903	74.9	A
PE 550/6-M	PE 630/6-M-60	1690	3726	1820	4013	2023	79.6	B
PE 750/6-M	PE 860/6-M-60	1785	3936	1910	4212			
PE 900/6-M	PE 1040/6-M-60	1830	4035	1960	4322	1903	74.9	A
PE 370/8-M	PE 430/8-M-60	1630	3594	1745	3848			
PE 450/8-M	PE 520/8-M-60	1730	3815	1860	4101	2023	79.6	B
PE 550/8-M	PE 630/8-M-60	1775	3914	1905	4201			
	PE 860/8-M-60	1820	4013	1945	4289			

2100 x 1585 (1pump/Pumpe/pompe)
2100 x 3170 (2pumps/Pumpen/pompes)
[82,7] x [62,4] (1pump/Pumpe/pompe)
[82,7] x [124,6] (2pumps/Pumpen/pompes)

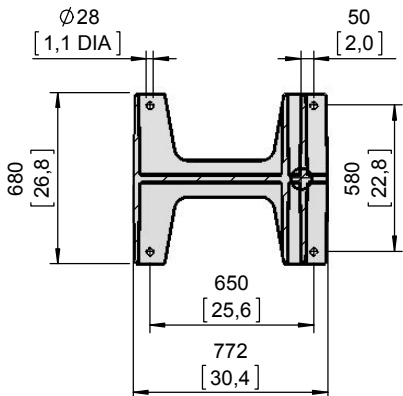
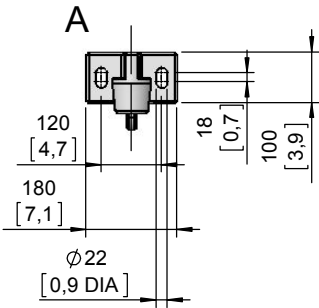
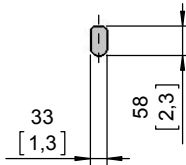
Weight: Includes pump, slider bracket and 10m cable
Gewicht: Beinhaltet Pumpe, Halterung und 10m Kabel
Poids: Pompe, coulisseau et 10m de câble

For different cable length see IOM, chapter 1.5
Für abweichende Kabellänge siehe EBA, Kapitel 1.5
Pour des longueurs supérieures, voir la section 1.5 du manuel

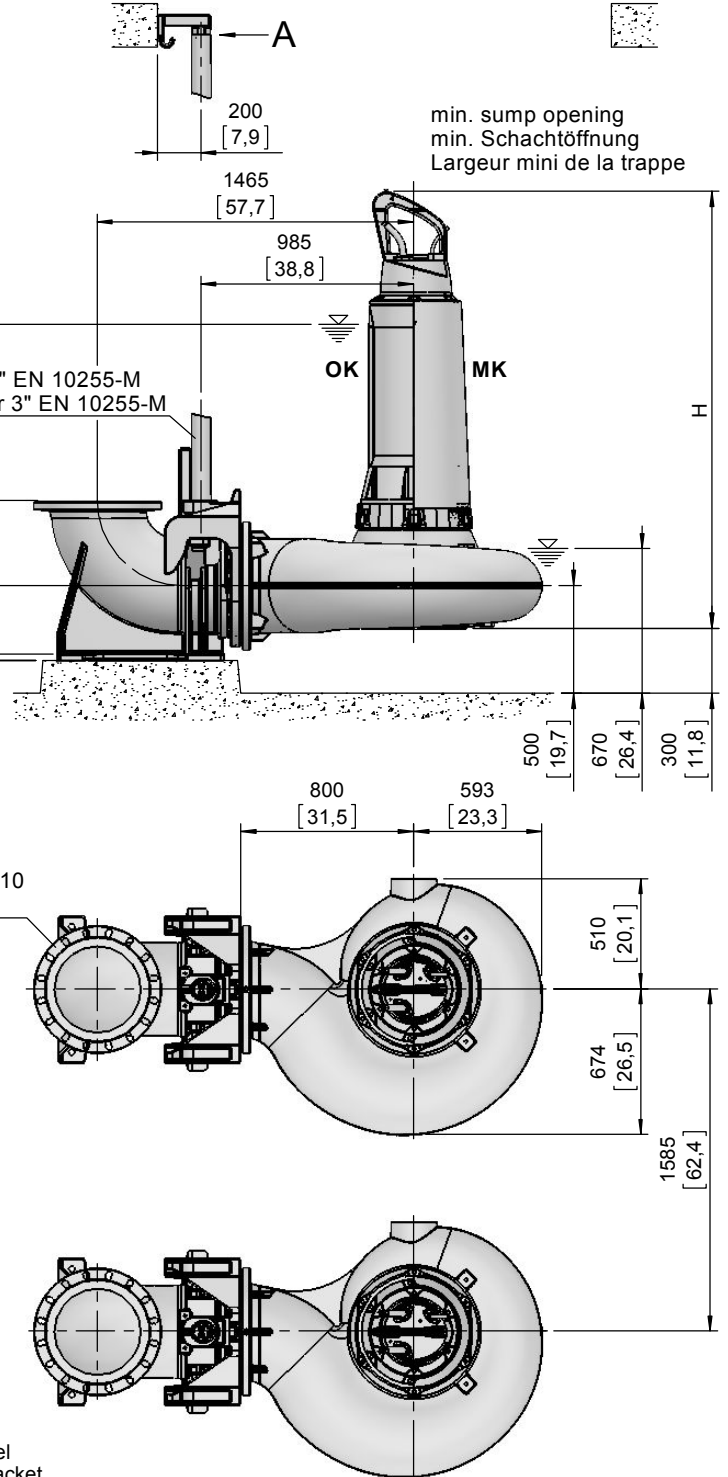
For hex.-woodscrew 0.4*2,8 plug 0,5 DIA
Für Skt.-Holzschr. 10*70 Dübel Ø12mm
Pour vis à bois hexagonale 10*70 trou de 12mm

Installation instructions "pedestal" 1 597 2507
Installationsanweisung "Fußstück" 1 597 2507
Instruction d'installation du "pied d'assise" 1 597 2507

Lifting hoop cross section
Fangbügel-Querschnitt
Section de l'anse de levage



DN400, DIN EN 1092-2, PN10
16" ANSI B16.1 CLASS 125



min. sump opening
min. Schachttöffnung
Largeur mini de la trappe

OK = Ohne Kühlmantel
Without cooling jacket
Sans enveloppe de refroidissement

MK = Mit Kühlmantel
With cooling jacket
Avec enveloppe de refroidissement

[mm
[inch]

No: M-02.3091 - 01 2

Dat/Nam.: 13.06.2016 / S. Demir

Cad Code: M_023091

Technical changes reserved
Änderungen vorbehalten
Sous réserve de modifications

XFP 400M-CH2

Dimension sheet PE6 WET WELL Installation

Maßblatt PE6 Nassinstallation

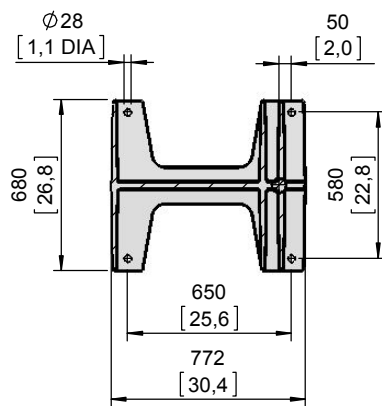
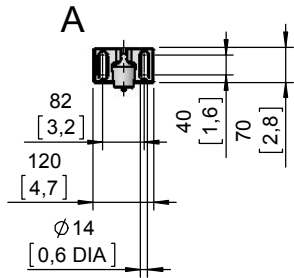
Plan d'encombrement PE6 installation submersible



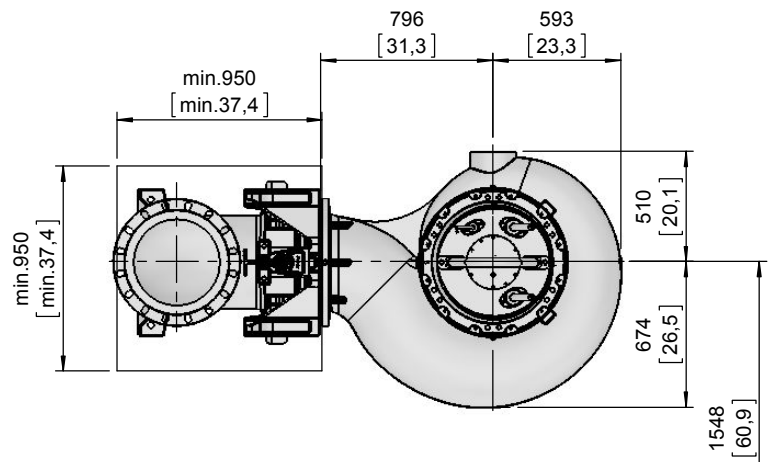
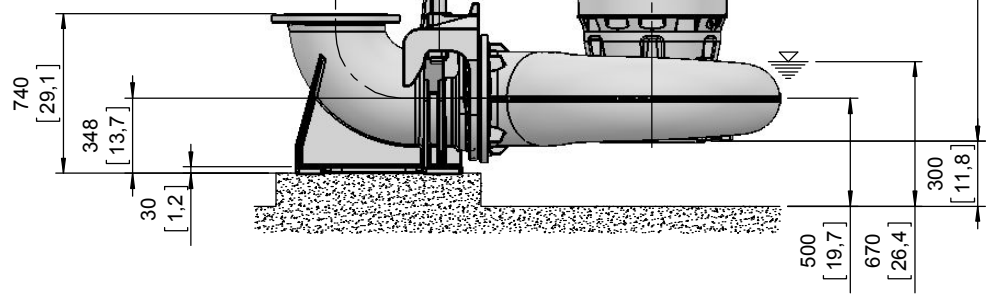
Type Typ Type	Type Typ Type	Weight Gewicht Poids		H		Size
		MK		(mm)	(inch)	
50Hz	60Hz	(~kg)	(~lb)			
PE 1100/6-M	PE 1250/6-M-60	2330	5138	2259	88.9	A
PE 1320/6-M	PE 1500/6-M-60	2415	5325			
	PE 1850/6-M-60	2710	5976	2419	95.2	B
	PE 2200/6-M-60	2890	6372	2519	99.2	C
	PE 1040/8-M-60	2300	5072	2259	88.9	A
	PE 1250/8-M-60	2350	5182			
	PE 1500/8-M-60	2420	5336			

Weight: Includes pump, slider bracket and 10m cable
Gewicht: Beinhaltet Pumpe, Halterung und 10m Kabel
Poids: Pompe, coulisseau et 10m de câble

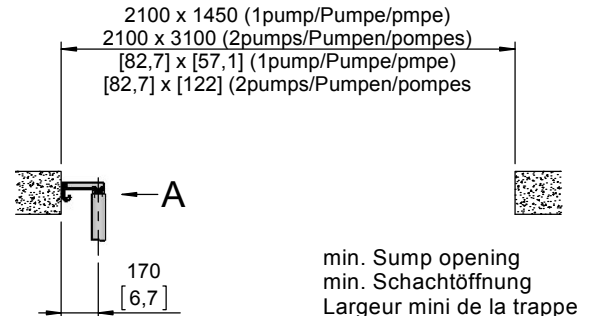
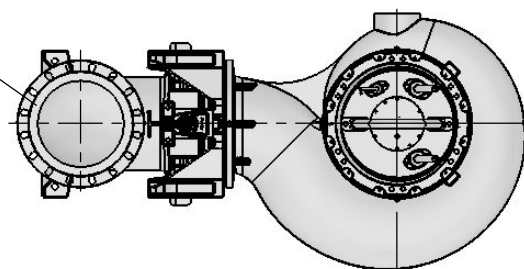
For different cable length see IOM, chapter 1.5
Für abweichende Kabellänge siehe EBA, Kapitel 1.5
Pour des longueurs supérieures, voir la section 1.5 du manuel
For hex.-woodscrew 0,4*2,8 plug 0,5 DIA
Für Skt.-Holzschr. 10*70 Dübel Ø12mm
Pour vis à bois hexagonale 10*70 trou de 12mm
Installation instructions "pedestal" 1 597 2507
Installationsanweisung "Fußstück" 1 597 2507
Instruction d'installation du "pied d'assise" 1 597 2507



Guide tube 2" EN 10255-M
Führungsrohr 2" EN 10255-M



DN400, DIN EN 1092-2, PN10
16" ANSI B16.1 CLASS 125



mm [inch]
MK = Mit Kühlmantel
With cooling jacket
Avec enveloppe de refroidissement

No: M-02.2697 - 05

Dat/Nam.: 13.06.2016 / S. Demir

Cad Code: M_022697

Technical changes reserved
Änderungen vorbehalten
Sous réserve de modifications

XFP 400M-CH2

Dimension sheet PE6 DRY WELL Installation

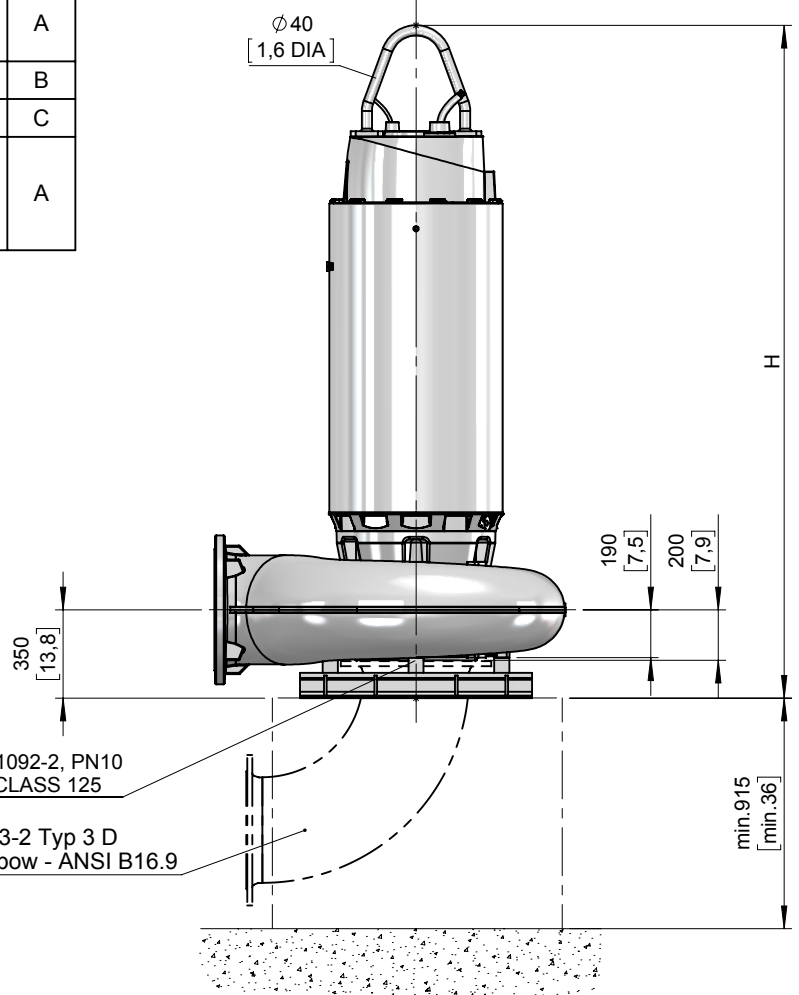
Maßblatt PE6 Trockeninstallation

Plan d'encombrement PE6 installation fosse sèche

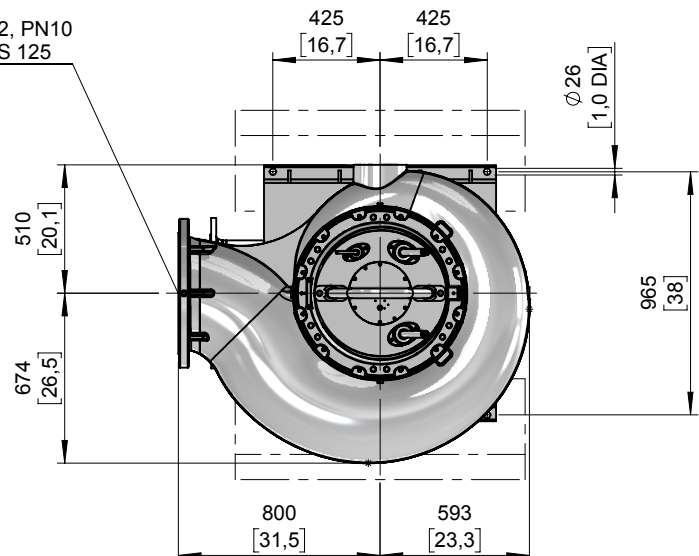


Type Typ Type	Type Typ Type	Weight Gewicht Poids		H		Size
		MK		(mm)	(inch)	
50Hz	60Hz	(~kg)	(~lb)			
PE 1100/6-M	PE 1250/6-M-60	2330	5138	2409	94.8	A
PE 1320/6-M	PE 1500/6-M-60	2415	5325			
	PE 1850/6-M-60	2710	5976	2569	101.1	B
	PE 2200/6-M-60	2890	6372	2669	105.1	C
	PE 1040/8-M-60	2300	5072	2409	94.8	A
	PE 1250/8-M-60	2350	5182			
	PE 1500/8-M-60	2420	5336			

Weight: Includes pump, skirt base and 10m cable
 Gewicht: Beinhaltet Pumpe, Pumpenständer und 10m Kabel
 Poids: Pompe, coulisseau et 10m de câble
 For different cable length see IOM, chapter 1.5
 Für abweichende Kabellänge siehe EBA, Kapitel 1.5
 Pour des longueurs supérieures, voir la section 1.5 du manuel
 Connection details acc. to drw. M-02.0355
 Anschlussdetails nach Blatt M-02.0355
 Détails des brides cf. dessin M-02.0355
 Foundation in acc. to drw. M-02.2705
 Fundament nach Plan M-02.2705
 Fondation selon schéma M-02.2705



DN400, DIN EN 1092-2, PN10
16" ANSI B16.1 CLASS 125



[mm] MK = Mit Kühlmantel
[inch] With cooling jacket
 Avec enveloppe de refroidissement

No: M-02.2698 - 06

Dat/Nam.: 13.06.2016 / S. Demir

Cad Code: M_022698

Technical changes reserved
Änderungen vorbehalten
Sous réserve de modifications

XFP 400M-CH2

Dimension sheet PE6 DRY WELL Installation HA

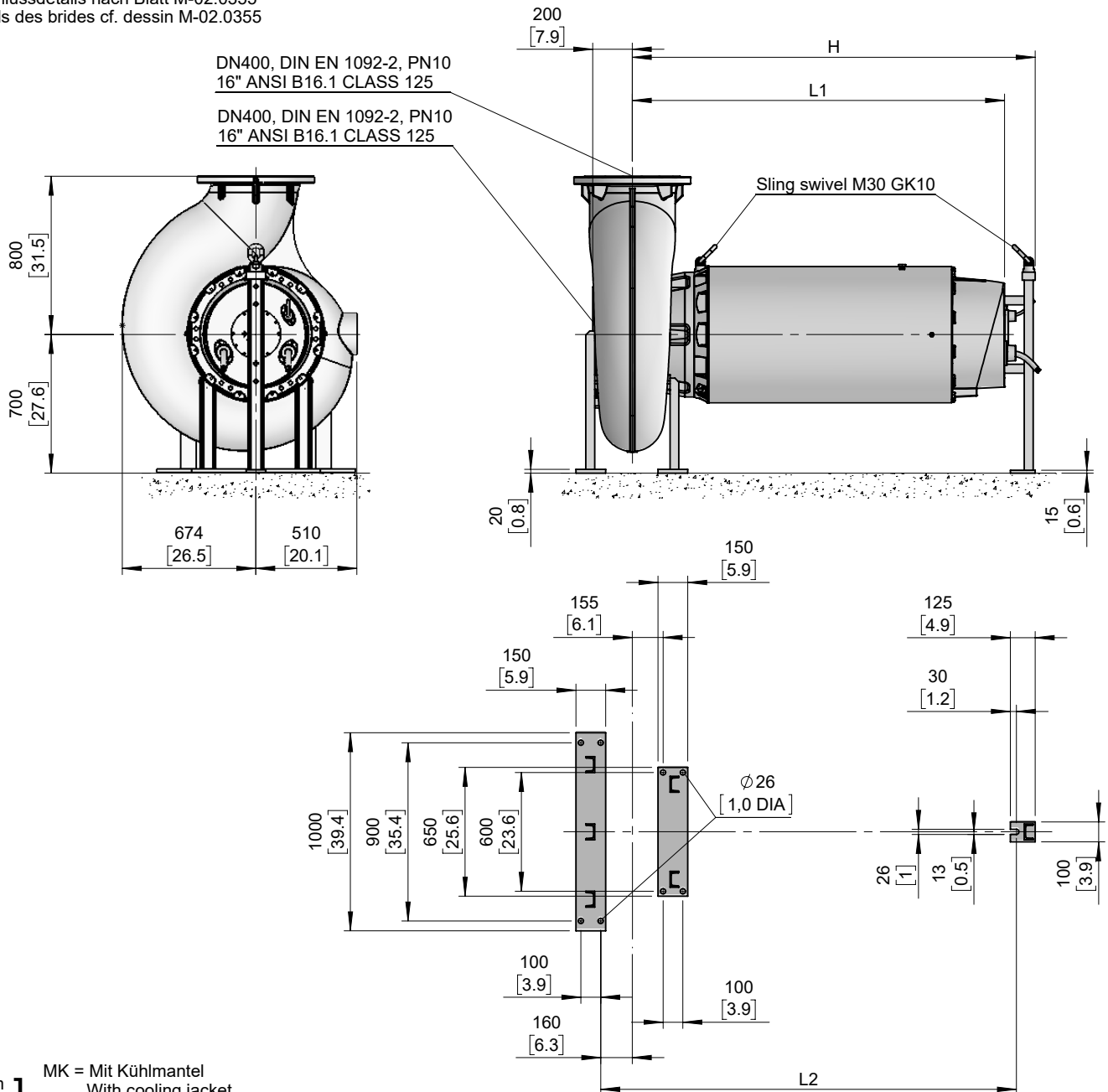
Maßblatt PE6 Trockeninstallation HA

Plan d'encombrement PE6 installation fosse sèche HA



Type Typ Type 50Hz	Type Typ Type 60Hz	Weight Gewicht Poids MK		H		L1		L2		Size
		(~kg)	(~lb)	(mm)	(inch)	(mm)	(inch)	(mm)	(inch)	
PE 1100/6-M	PE 1250/6-M-60	2285	5038	1779	70.0	1619	63.7	1839	72.4	A
PE 1320/6-M	PE 1500/6-M-60	2370	5226							
	PE 1850/6-M-60	2665	5876	1939	76.3	1779	70.0	1999	78.7	B
	PE 2200/6-M-60	2845	6273	2039	80.3	1879	74.0	2099	82.6	C
	PE 1040/8-M-60	2255	4972	1779	70.0	1619	63.7	1839	72.4	A
	PE 1250/8-M-60	2305	5083							
	PE 1500/8-M-60	2375	5237							

Weight: Includes pump, skirt base and 10m cable
 Gewicht: Beinhaltet Pumpe, Pumpenständer und 10m Kabel
 Poids: Pompe, coulisseau et 10m de câble
 For different cable length see IOM, chapter 1.5
 Für abweichende Kabellänge siehe EBA, Kapitel 1.5
 Pour des longueurs supérieures, voir la section 1.5 du manuel
 Connection details acc. to drw. M-02.0355
 Anschlussdetails nach Blatt M-02.0355
 Détails des brides cf. dessin M-02.0355



mm [inch]
 MK = Mit Kühlmantel
 With cooling jacket
 Avec enveloppe de refroidissement

No: M-02.3092 - 01 2

Dat/Nam.: 13.06.2016 / S. Demir

Cad Code: M_023092

Technical changes reserved
Änderungen vorbehalten
Sous réserve de modifications

XFP 400M-CH2

Dimension sheet PE6 WET WELL Installation dual guide rail 2"

Maßblatt PE6 Nassinstallation Zwei Rohrführung 2"

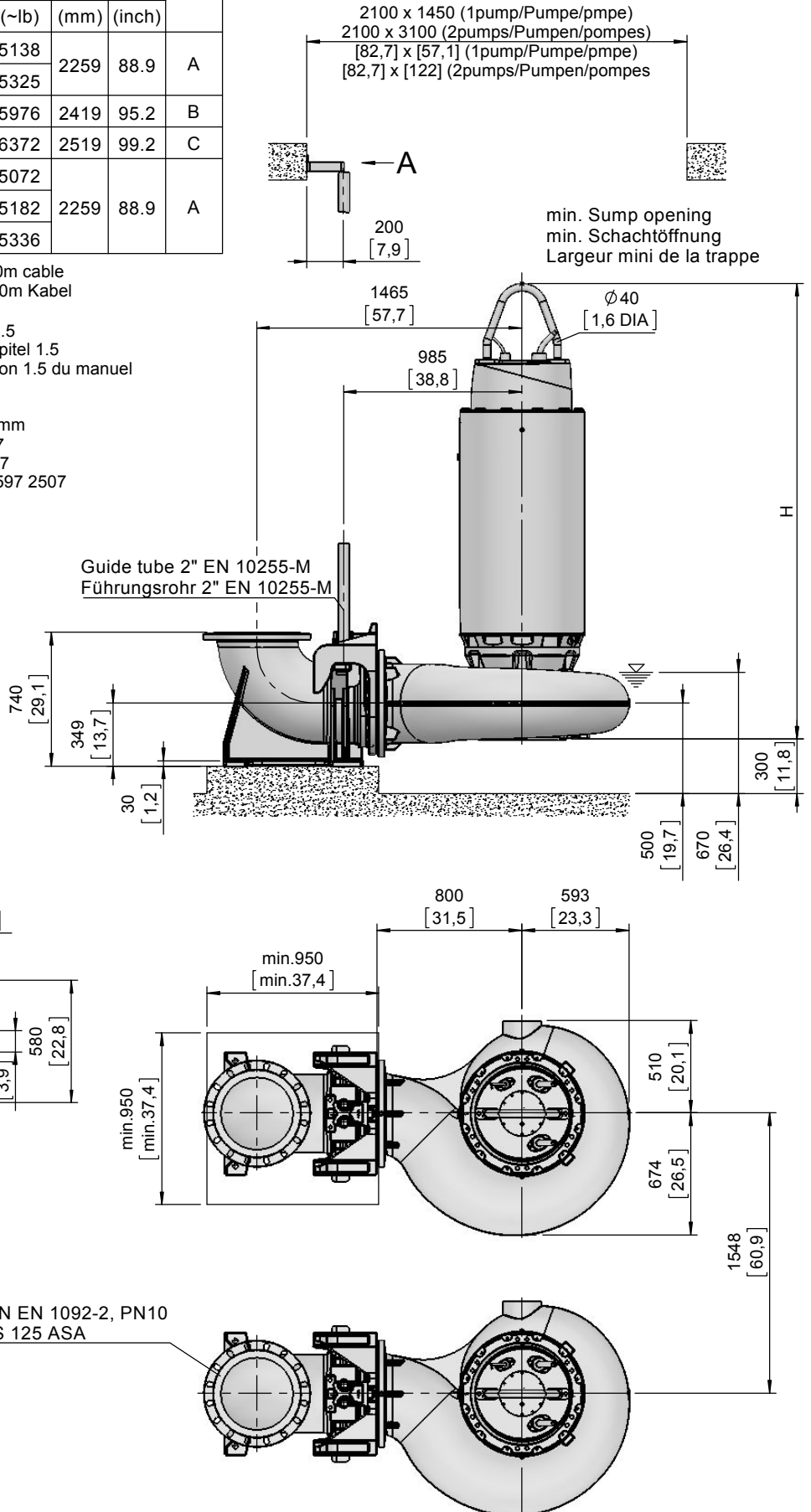
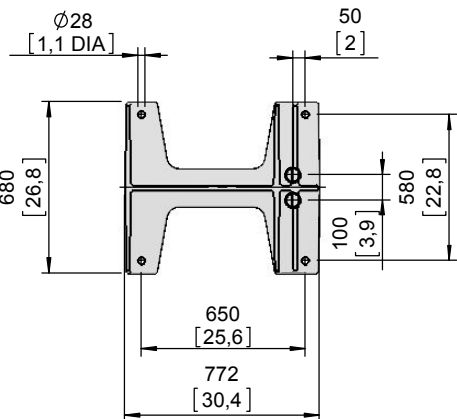
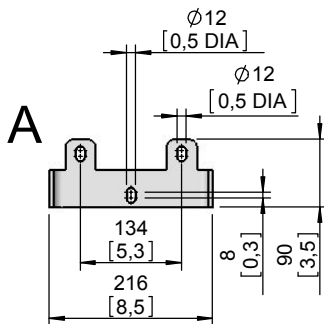
Plan d'encombement PE6 installation submersible Double barre de guidage 2"



Type Typ Type	Type Typ Type	Weight Gewicht Poids		H		Size
		MK		(mm)	(inch)	
50Hz	60Hz	(~kg)	(~lb)			
PE 1100/6-M	PE 1250/6-M-60	2330	5138	2259	88.9	A
PE 1320/6-M	PE 1500/6-M-60	2415	5325			
	PE 1850/6-M-60	2710	5976	2419	95.2	B
	PE 2200/6-M-60	2890	6372	2519	99.2	C
	PE 1040/8-M-60	2300	5072	2259	88.9	A
	PE 1250/8-M-60	2350	5182			
	PE 1500/8-M-60	2420	5336			

Weight: Includes pump, slider bracket and 10m cable
Gewicht: Beinhaltet Pumpe, Halterung und 10m Kabel
Poids: Pompe, coulisseau et 10m de câble

For different cable length see IOM, chapter 1.5
Für abweichende Kabellänge siehe EBA, Kapitel 1.5
Pour des longueurs supérieures, voir la section 1.5 du manuel
For hex.-woodscrew 0.4*2,8 plug 0,5 DIA
Für Skt.-Holzschr.10*70 Dübel Ø12mm
Pour vis à bois hexagonale 10*70 trou de 12mm
Installation instructions "pedestal" 1 597 2507
Installationsanweisung "Fußstück" 1 597 2507
Instruction d'installation du "pied d'assise" 1 597 2507



MK = Mit Kühlmantel
With cooling jacket
Avec enveloppe de refroidissement

No: M-02.3093 - 01 2

Dat/Nam.: 13.06.2016 / S. Demir

Cad Code: M_023093

Technical changes reserved
Änderungen vorbehalten
Sous réserve de modifications

XFP 400M-CH2

Dimension sheet PE6 WET WELL Installation 3"

Maßblatt PE6 Nassinstallation 3"

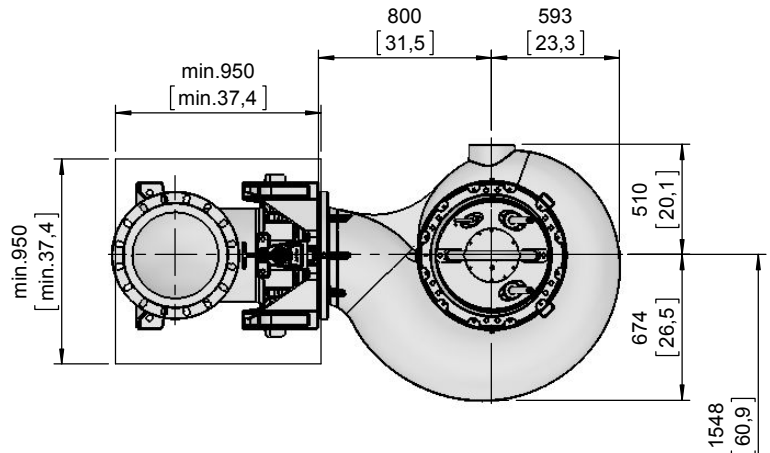
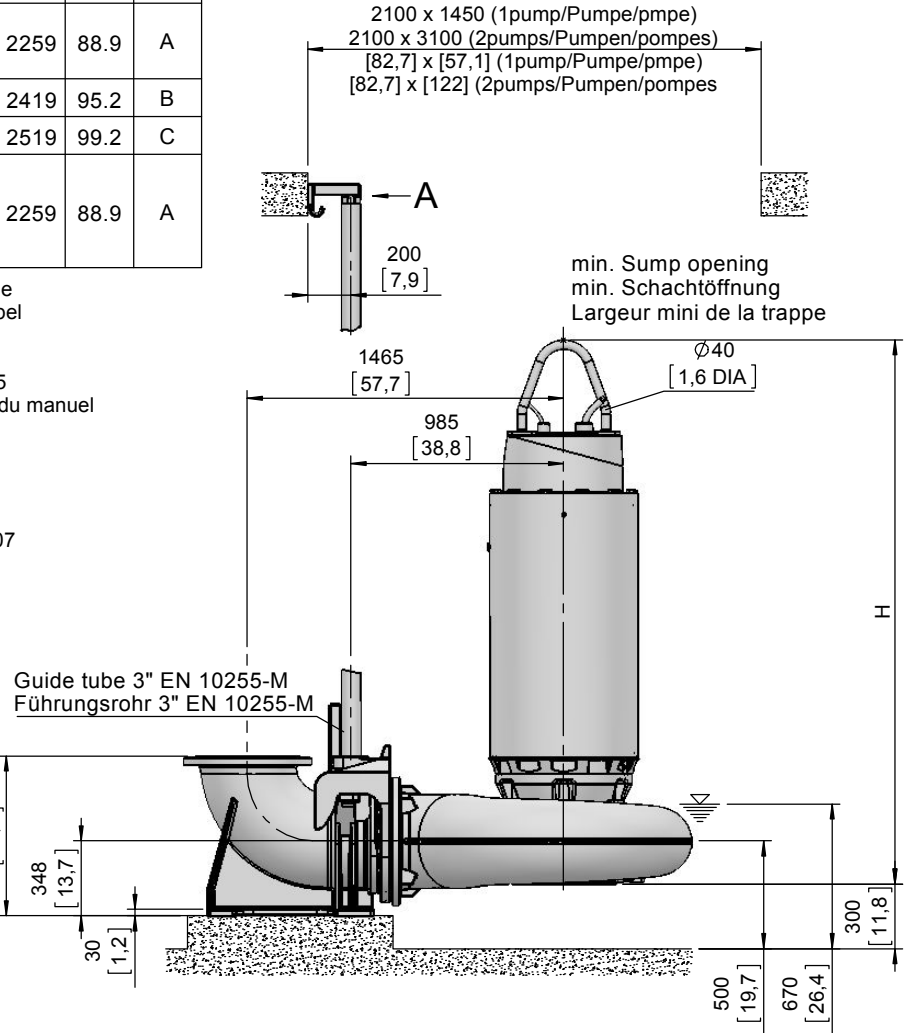
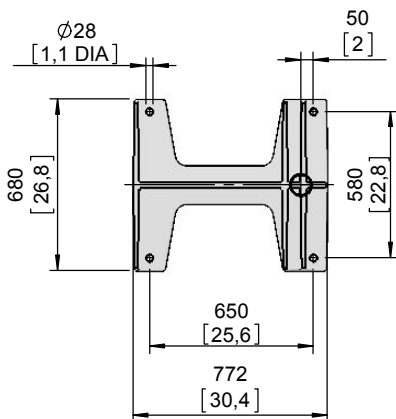
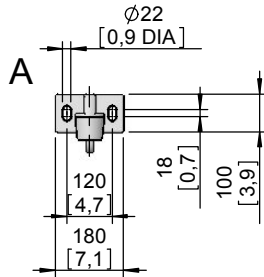
Plan d'encombrement PE6 installation submersible 3"



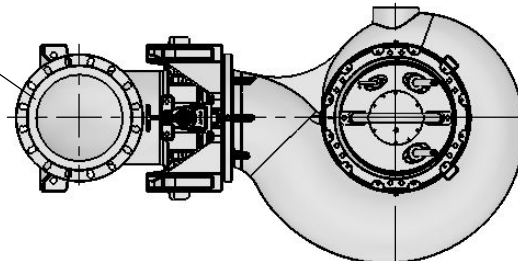
Type Typ Type	Type Typ Type	Weight Gewicht Poids		H		Size
		MK				
		(~kg)	(~lb)	(mm)	(inch)	
PE 1100/6-M	PE 1250/6-M-60	2330	5138	2259	88.9	A
PE 1320/6-M	PE 1500/6-M-60	2415	5325			
	PE 1850/6-M-60	2710	5976	2419	95.2	B
	PE 2200/6-M-60	2890	6372	2519	99.2	C
	PE 1040/8-M-60	2300	5072	2259	88.9	A
	PE 1250/8-M-60	2350	5182			
	PE 1500/8-M-60	2420	5336			

Weight: Includes pump, slider bracket and 10m cable
Gewicht: Beinhaltet Pumpe, Halterung und 10m Kabel
Poids: Pompe, coulisseau et 10m de câble

For different cable length see IOM, chapter 1.5
Für abweichende Kabellänge siehe EBA, Kapitel 1.5
Pour des longueurs supérieures, voir la section 1.5 du manuel
For hex.-woodscrew 0,4*2,8 plug 0,5 DIA
Für Skt.-Holzschr. 10*70 Dübel Ø12mm
Pour vis à bois hexagonale 10*70 trou de 12mm
Installation instructions "pedestal" 1 597 2507
Installationsanweisung "Fußstück" 1 597 2507
Instruction d'installation du "pied d'assise" 1 597 2507



DN400, DIN EN 1092-2, PN10
16" ANSI B16.1 CLASS 125



[mm]
[inch]

MK = Mit Kühlmantel
With cooling jacket
Avec enveloppe de refroidissement

No: M-02.0355 - 06

Dat/Nam.: 18.02.2015 / K. Srb

Cad Code: M_020355

Technical changes reserved
Änderungen vorbehalten
Sous réserve de modifications

AFP 4001 / XFP 400M-CH

Anschlussmaße Trockeninstallation

Fitting dimensions DRY WELL Installation

Dimensions d'encombrement Installation à sec

SULZER

DN400, DIN EN 1092-2, PN10 M24 42/52 tief
16" ANSI B16.1 CLASS 125 1" 1.7/2.0 deep

DN400, DIN EN 1092-2, PN10
16" ANSI B16.1 CLASS 125

Druckmessung 3/8"
Pressure gauge

6xM20
40/50 tief
1.7/2.0 deep

45°

Ø680
[26,8 DIA]

190
[7,5]
200
[7,9]

40
[1,6]

Ø680
[26,8 DIA]

2xM16
30/39 tief
1.2/1.5 deep

510
[20,1]

674
[26,5]

800
[31,5]

592
[23,3]

[mm
[inch]

