

Pompa sommergibile di drenaggio XJ 900

SULZER

Caratteristiche tecniche

Elettropompa sommergibile con mantello di rivestimento esterno.
Sommergenza massima: 80 m. Classe di protezione IP68.

Temperatura massima del fluido pompato alla massima potenza assorbita e in funzionamento continuo: 40 °C.

Densità massima del fluido: 1100 kg/m³. pH del fluido pompato: 5-8. Passaggio libero del filtro di aspirazione: 8 x 34 mm. Numero massimo di avviamenti: 15/ora.

XJ 900 ND Alta portata, trifase

XJ 900 HD Alta prevalenza, trifase

Motore elettrico IE3

Motore a induzione trifase a gabbia di scoiattolo, 50 Hz.

Fattore di servizio 1.1. Classe di isolamento F.

Potenza resa P2: 90 kW. 2 poli Velocità: 2970 giri/min.

η : 96,1 (50%), 96,0 (75%), 95,6 (100% di carico)

Tensione, V	400	500-550	690	1000
Corrente nominale, A	155	124	90	62

Protezione motore

- Sistema TCS (Thermo-Control-System) con sensori di temperatura negli avvolgimenti del motore per l'arresto automatico in caso di surriscaldamento
- Sistema di monitoraggio delle tenute con sensore nel vano morsetteria e nella camera del motore per l'arresto automatico in caso di infiltrazioni d'acqua nella pompa
- Sensore di trafileamento nella camera olio che genera un avviso di ispezione che indica la presenza di acqua nell'olio
- Sistema opzionale di monitoraggio con sensori di temperatura nei cuscinetti superiore e inferiore che segnala eventuali temperature eccessive

Cavo di alimentazione

Lunghezza standard 20 m (lunghezze superiori a richiesta).

Tipo NSSHOEU, lunghezze consentite: 20-100 m

3x50+3x25/E+3x2,5ST

3x16+3x16/E+3x2,5ST (1000 V)

Cavo di controllo: tipo H07RN-F 10G 1,5 mm² o 12G 1,5 mm²

Tenuta albero

Doppia tenuta meccanica in bagno d'olio.

Tenuta inferiore: carburo di silicio su carburo di silicio.

Tenuta superiore: carburo di silicio su carburo di silicio.

Cuscinetti

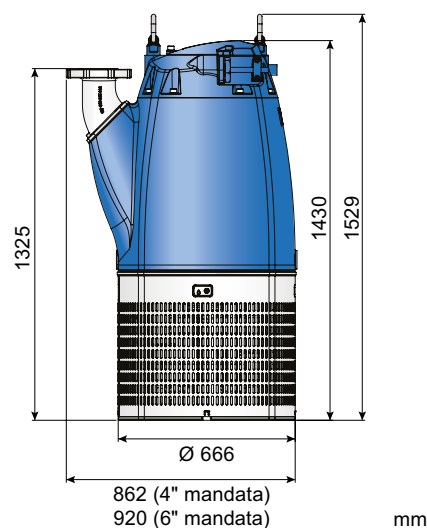
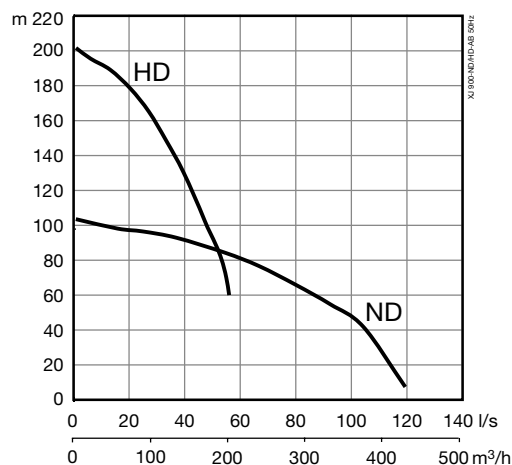
Cuscinetto superiore: cuscinetto a rulli cilindrici a una corona.

Cuscinetto inferiore: cuscinetto a sfere obliquo a due file.

Curve di mandata

Attacco flangiato EN 1092-1 PN40:

- DN100/4" mandata (Standard HD)
- DN150/6" mandata (Standard ND)



Peso

1200 kg (senza cavo)

Opzioni e accessori

Kit di conversione HD/ND.

Sensori di temperatura nei cuscinetti.

Kit di riparazione.

Kit di assistenza idrauliche.

Certificazione ISO9001

Materiali

Descrizione	Materiale	EN	ASTM
Ghisa strutturale	Ghisa	EN-GJL-250	ASTM A48 - Classe 35
Corpo pompa	Ghisa	EN-GJL-250	ASTM A48 - Classe 35
Mantello esterno/Mandata	Ghisa duttile	EN-GJS-400-18	ASTM A536 60-40-18
Filtro/Maniglia	Acciaio inossidabile	10088:X5CrNi18-10 (1.4301)	AISI 304
Albero del rotore	Acciaio inossidabile	10088:X20Cr13 (1.4021)	AISI 420
Girante/anelli di usura/curve di mandata	Ghisa bianca	EN-GJN-HV600(XCr23)	ASTM A 532: Lega III A
Viteria	Acciaio inossidabile	10088:X5CrNiMo 17122 (1.4401)	AISI 316
Rivestimento voluta/O-ring	Gomma nitrilica		
Verniciatura	120 µm di vernice epossidica bicomponente		