

Schwimmersystem J 12 - J 15 und XJ 25 - XJ 40

SULZER

Allgemein

Das Schwimmersystem bietet eine Lösung für Pumpen bis zu 45 kg. Das Schwimmersystem ist mühelos zu installieren und kann bei allen Entwässerungspumpen J 12, J 15, XJ 25 und XJ 40 eingesetzt werden. Auch für andere Pumpen möglich - nach Prüfung der Hebekapazität.

Das Schwimmersystem bietet:

- Schnelle und mühelose Installation. Einfach die Pumpe in den Schwimmerring setzen und den Gurt festziehen
- Kompaktes, leichtes Design, einfach mit der Pumpe zu installieren

Anwendung

Wann immer es erforderlich ist eine Entwässerungspumpe schwimmend zu installieren - Sulzer hat die Lösung. In Kiesgruben, Steinbrüchen, auf Baustellen, in Teichen oder Brunnenanwendungen ist es oft notwendig, dass sich die Pumpe nahe an der Oberfläche befindet.

Das Schwimmersystem

- Ermöglicht der Pumpe Aufzuschwimmen
- Macht die Pumpe sichtbar und leicht zu identifizieren, wo sie installiert ist
- Verhindert unnötigen Verschleiß und erhält die Pumpe in gutem Zustand

Werkstoffe

Schwimmerring: Ölbeständiges Polyethylen, gefüllt mit sich ausdehnendem Polystyrol.

Tragekorb: Feuerverzinkter Stahl

Vorgehensweise

- Die Pumpe in den Schwimmerring setzen und den Gurt festziehen
- Den Schlauch an der Pumpe befestigen und in Position bringen
- Die Pumpe mit einem Seil befestigen und das Schlauchende sichern
- Die Pumpe starten

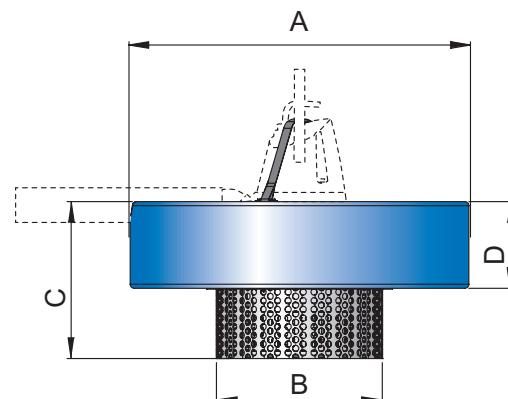


Technische Daten

Art.-Nr.	Beschreibung	Zulässig bis zu	für Pumpe
00832291	Schwimmersystem - 25	25 kg	J 12-15
00833195	Schwimmersystem - 45 XJ	45 kg	XJ 25-40

Maße

Art.-Nr.	Außen-Ø (A)	Innen-Ø (B)	Höhe (C)	Höhe (D)
00832291	550 mm	250 mm	308 mm	200 mm
00833195	820 mm	400 mm	380 mm	218 mm



www.sulzer.com

Floatation ring de (08.2018), Copyright © Sulzer Ltd 2018

Dieses Dokument übernimmt keinerlei Gewährleistungen oder Garantien. Bitte nehmen Sie für eine Beschreibung der mit unseren Produkten verbundenen Gewährleistungen und Garantien Kontakt mit uns auf. Gebrauchsanleitungen und Sicherheitshinweise werden separat zur Verfügung gestellt. Änderungen aller in dieser Broschüre enthaltenen Informationen ohne vorherige Ankündigung vorbehalten.