

No: M-14.0270 - 07

Dat/Nam.: 11.03.2016 / J. Beste

Cad Code: M\_140270

Technical changes reserved  
Änderungen vorbehalten  
Sous réserve de modifications

# RCP800

Dimension sheet RCP800

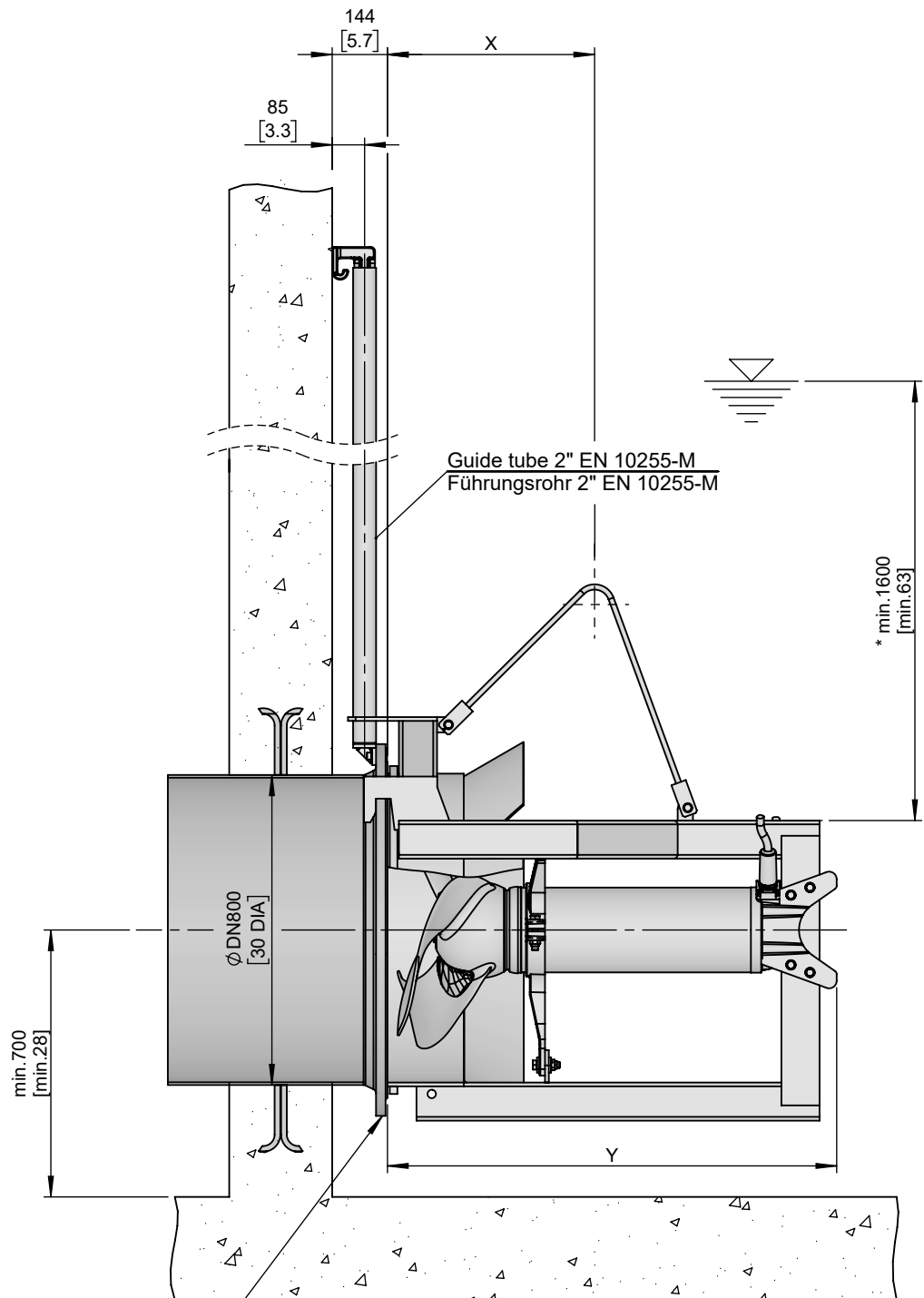
Maßblatt RCP800

Plan d'encombrement RCP800

# SULZER

Type Typ Type <b>50Hz</b>	Type Typ Type <b>60Hz</b>	Weight Gewicht Poids		X		Y	
		(~kg)	(~lb)	(mm)	(inch)	(mm)	(inch)
A 110/4	A 130/4	330	728	462	18.2	1174	46.2
A 150/4	A 170/4	335	739	462	18.2	1174	46.2
A 220/4	A 250/4	365	805	506	19.9	1274	50.2

Weight: Includes pump, slider bracket and 10m cable  
Gewicht: Beinhaltet Pumpe, Halterung und 10m Kabel  
Poids: Pompe, coulisseau et 10m de câble



Flange PN6 Type11 DN800 DIN EN 1092 - 1

\*Guideline value: Minimum submergence can be lower  
Richtwert: Die Mindestüberdeckung kann geringer sein  
Valeur indiquée: la submergence minimale peut s'avérer inférieure en pratique

No: M-14.0273 - 05  
 Dat/Nam.: 09.01.2015 / L.Henrich  
 Cad Code: M\_140273  
 Technical changes reserved  
 Änderungen vorbehalten  
 Sous réserve de modifications

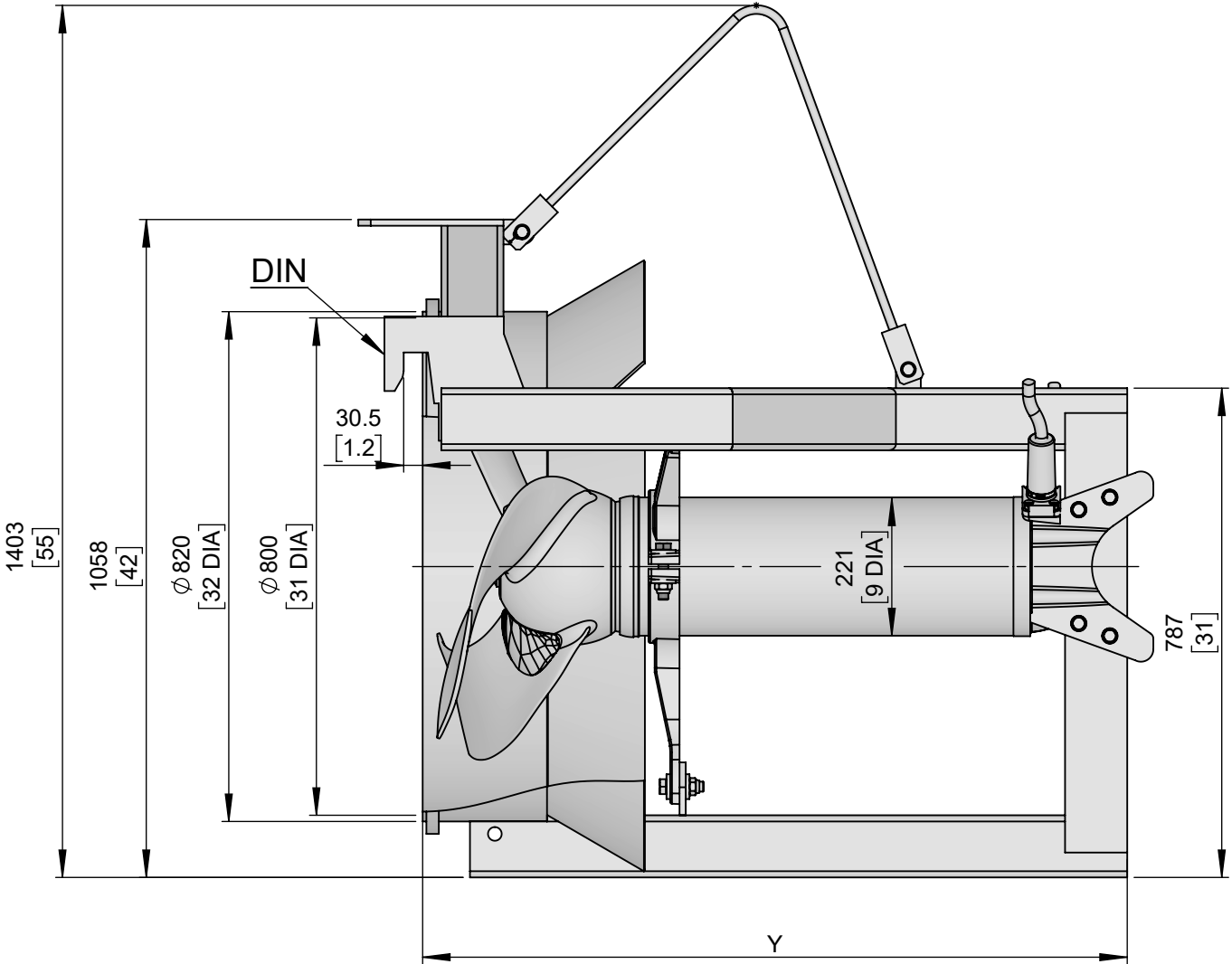
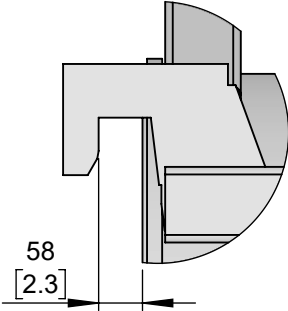
<b>RCP800</b>	
Dimension sheet RCP800	
Maßblatt RCP800	
Plan d'encombrement RCP800	

**SULZER**

Type Typ Type <b>50Hz</b>	Type Typ Type <b>60Hz</b>	Weight Gewicht Poids		Y	
		(~kg)	(~lb)	(mm)	(inch)
A 110/4	A 130/4	330	728	1174	46.2
A 150/4	A 170/4	335	739	1174	46.2
A 220/4	A 250/4	365	805	1274	50.2

Weight: Includes pump, slider bracket and 10m cable  
 Gewicht: Beinhaltet Pumpe, Halterung und 10m Kabel  
 Poids: Pompe, coulisseau et 10m de câble

ANSI



[ mm  
[inch]