

Погружной дренажный насос J 7

SULZER

Спецификация

J 7, среднего напора, однофазный электрический погружной насос, со встроенным поплавковым переключателем.

Максимальное погружение: 7 м.

Максимальная температура перекачиваемой среды при максимальной мощности и продолжительной работе 40 °С.

Класс защиты IP68.

pH среды 6,5 - 8,5.

Диаметр отверстия фильтра 6 мм.

Двигатель

Однофазный индукционный двигатель со встроенным конденсатором, 50 Гц.

Класс изоляции: F.

Номинальная мощность P_2 : 0,75 кВт. Скорость 2850 об/мин.

Напряжение, В	230
Нормальный ток, А	5

Силовой кабель

10 м типа H07RN8-F: 3 x 1,0 кв. мм.

Защита двигателя

Встроенная термическая защита.

Уплотнение вала

Двойное механическое уплотнение в масляной ванночке: SiC-керамика/углеродная керамика.

Подшипники

Уплотненный шарикоподшипник.

Соединение слива

2" шланговые соединения.

2"- B.S.P. резьбовые соединения.

Вес

17,3 кг

Опции и дополнительные устройства

Соединение 2" Storz C.

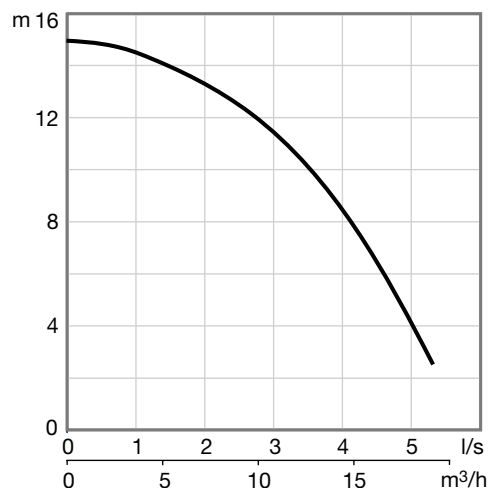
Армированный шланг.

Материалы

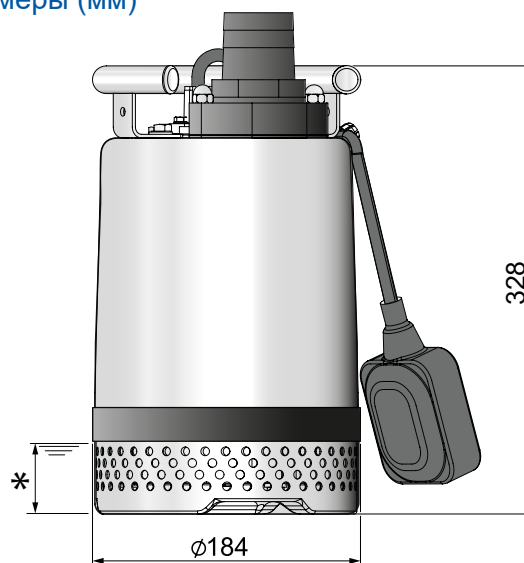
Описание	Материалы
Отливка	Чугун
Корпус	Нержавеющая сталь
Вал	Нержавеющая сталь 1.4021
Рабочее колесо	Высокопрочный чугун
Изнашиваемые части	Нитрильная резина
Уплотнительное кольцо	Нитрильная резина



Кривая производительности



Размеры (мм)



* Уровень воды для непрерывной работы 76 мм