

Dränkbar skärande pump typ ABS Piranha 08 -110

Dränkbara pumpar för problemfri pumpning av avlopp med fekalieneinhåll i rörledning från 1¼" (DN 32).

Applikationer

De dränkbara Piranha-pumparna har konstruerats för effektivt och ekonomiskt pumpa bort avfallsvatten från privata, kommunala och industriella anläggningar via tryckledningar med liten diameter.

- Bortpumpning av avlopp från bostäder i områden där det skulle bli för dyrt att dra fram ett konventionellt självfallsavlopp. Piranha-pumpen lämpar sig utmärkt där marken är för kuperad för självfallsledningar eller där det endast är möjligt att dra rör med liten diameter.
- Bortpumpning av avlopp från rastplatser och kommunala yggnader samt för temporära lösningar vid renoveringsarbeten av fastigheter eller stadsdelar.
- Kan användas i slakterier, livsmedelsindustrier, pappersbruk, jordbruk och liknande verksamheter.
- Piranha 08 och 09 är särskilt konstruerade för privathushåll.
- Max. tillåtna mediatemperatur är 40 °C vid kontinuerlig drift och 60 °C under en kortare period (max. 5 min).

Konstruktion

Den tryckvattentäta, inkapslade, dränkbara motorn och pumpdelen utgör en kompakt och robust konstruktionsenhet.

Lager

Den rostfria motoraxeln är utrustad med permanentmorda kullager.

Axeltätning

Piranha 08 - S26: Högkvalitativ mekanisk tätning mellan motor och hydraulik bestående av kiselkarbid. Tätning på motorsidan är en oljesmord läpptätning.

Piranha PE30/2C - 110/2E: Dubbla mekaniska tätningar, SiC-SiC på vattensidan, SiC-C för motorn.

Alla tätningar är oberoende av rotationsriktningen och med god beständighet mot höga temperaturer.

Anslutningar

Piranha 08 och 09: DN 32 invändigt gängad 1¼".

Piranha S10 - S26 och PE30/2C: DN 32 fläns (G 1¼" gängad adapter finns som tillbehör).

Piranha PE55/2E - PE110/2E: DN 50 med DIN-fläns.

Skärssystem

Spiralformad bottenplatta med stationär skärning kombinerat med en skärande rotor placerad före pumphjulet. Detta för att få en så problemfri pumpning som möjligt.



Temperaturövervakning

Temperatursensorer i statorn stänger av pumpen vid överhettning och slår på den igen när statorn svalnat (tillval för Piranha S). Fukt- och tempövervakningsrelä krävs. Se tillbehörstabell.

Tätningövervakning

DI-system som består av en sensor i motornuset och en givare i oljehuset som vid läckage signalerar till överordnat system (ej i oljehuset Piranha S Ex). Finns inte för Piranha 08 och 09. Tillval för Piranha S. Fukt- och tempövervakningsrelä krävs. Se tillbehörstabell.

Egenskaper

- Piranhas unika skärssystem klarar att hantera trasor och plastpåsar.
- För pumpning av vatten som innehåller avlopp, fekalier, slaktavfall, organiska och industriella avfall.
- Piranha 08 och 09 utrustade med modulära MF-motorer; Piranha- S med AS-motorer och Piranha PE med XFP Premium Efficiency IE3-motorer.
- Piranha 08 och 09 finns med KS nivåvipa som tillval.
- För tryckledningar med liten diameter, från 1¼" (DN 32).
- Installationer kan göras i områden med stora nivåskillnader.
- Finns som standard eller Ex-version (se motordata nedan).
- Piranha 08 och 09 behöver ingen kontrollenhet då den har en kondensator i det övre locket.
- Låga installationskostnader tack vare små ledningsdimensioner.

Motor

3-fas 400 V eller 1-fas 220-240 V, 50 Hz, 2-polig (2900 r/min) eller 4-polig (1450 r/min).

Kylning genom väldimensionerade avkylningsytor.

Piranha 08 & 09: Isolationsklass F, skyddsklass IP68, endast ej-Ex.

Piranha S10 - S26: Isolationsklass F, skyddsklass IP68, Ex och ej-Ex.

Piranha PE30/2C - PE110/2E: Premium Efficiency IE3 med NEMA Klass A temperaturhöjning, isolationsklass H, skyddsklass IP68, endast Ex.

Explosionssäkra versioner uppfyller kraven enligt de internationell standard ATEX II 2G Ex h db IIB T4 Gb.

Åtgärdstyper och startfrekvens: Piranha S är endast avsedd för tillfällig användning (S3, 25 %) vid torrinstallation resp. kontinuerlig användning (S1) vid dränkning.

Pumpar i Piranha PE-serien är konstruerade för kontinuerlig drift S1 och kan antingen användas i dränkta eller torra installationer.

Material

Övre lock *	Rostfritt stål 1.4301 (AISI 304)
Motorhus	Gjutjärn EN-GJL-250
Rotoraxel	Rostfritt stål 1.4021 (AISI 420)
Pumphus	Gjutjärn EN-GJL-250
Pumphjul **	Gjutjärn EN-GJL-250
Fästdon	Rostfritt stål 1.4401 (AISI 316)

* Piranha 08 och 09. ** Polyamid för Piranha 08

Teknisk information

Piranha	Anslutning		Motoreffekt **		Märkström (A)	Märkspänning (V)	Varvtal (r/min)	Kabel dimension ***	Vikt **** (kg)
	W = 1-fas D = 3-fas	Fläns DN	Invändig gångar *	P ₁ (kW)					
08W	32	G 1¼"	1,41	1,00	6,41	220-240 1~	2900	3G1,0	18
08D	32	G 1¼"	1,34	1,00	2,71	400 3~	2900	4G1,0	18
09W	32	G 1¼"	2,56	1,84	11,60	220-240 1~	2900	3G1,0	23
09D	32	G 1¼"	2,56	2,00	4,64	400 3~	2900	4G1,0	23
S10/4W ^(†)	32	G 1¼"	1,69	1,00	7,49	220-240 1~	1450	4G1,5	32
S12/2W ^(†)	32	G 1¼"	1,77	1,20	8,22	220-240 1~	2900	4G1,5	32
S12/2D	32	G 1¼"	1,69	1,20	3,29	400 3~	2900	4G1,5	32
S13/4D	32	G 1¼"	1,93	1,30	3,60	400 3~	1450	4G1,5	32
S17/2W ^(†)	32	G 1¼"	2,36	1,65	10,60	220-240 1~	2900	4G1,5	32
S17/2D	32	G 1¼"	2,31	1,70	3,97	400 3~	2900	4G1,5	32
S21/2D	32	G 1¼"	2,79	2,10	4,75	400 3~	2900	4G1,5	34
S26/2D	32	G 1¼"	3,43	2,60	5,64	400 3~	2900	4G1,5	37
PE30/2D-C	32	G 1¼"	3,42	3,00	5,58	400 3~	2900	7G1,5	85
PE55/2D-E	50 DIN	-	6,08	5,50	10,30	400 3~	2900	10G1,5	126
PE70/2D-E	50 DIN	-	7,74	7,00	13,50	400 3~	2900	10G1,5	130
PE90/2D-E	50 DIN	-	9,84	9,00	17,00	400 3~	2900	10G1,5	152
PE110/2D-E	50 DIN	-	12,10	11,00	20,10	400 3~	2900	10G1,5	152

* Piranha 08 och 09 fläns har invändig gångar. Till Piranha S10/4 - S26/2 och PE30/2D-C finns en adapter för gänganslutning som tillval.

** P₁ = P₁ = Uttagen eleffekt. P₂ = Effekt på motoraxeln.

*** Piranha S10/4 Ex och Piranha S10/4 - S26/2 med Di och klixon: 7G1,5

**** Vikt med 10 m kabel

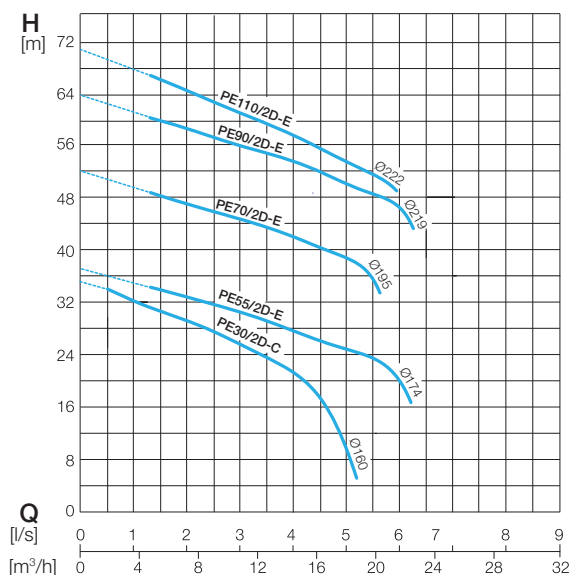
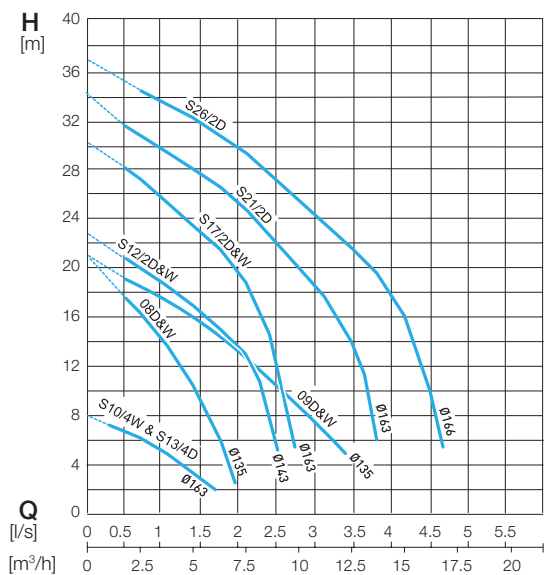
^(†) Start- och driftskondensator måste användas om inte en kontrollpanel köps till pumpen:

Start: 125-160µF

Kör: 40µF (2x20µF) för S10/4W, 30µF för S12/2W och S17/2W.

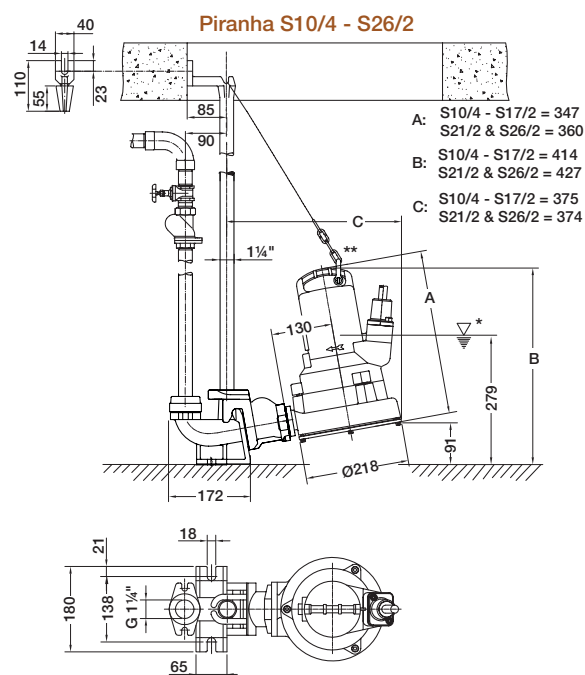
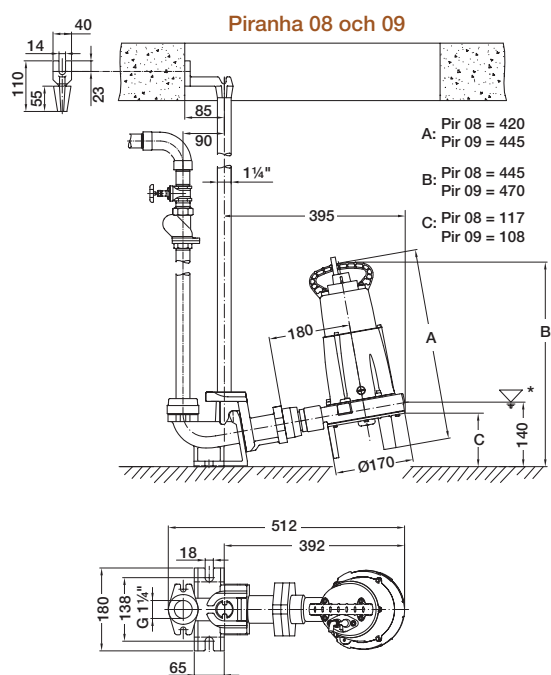
Den rekommenderade starttiden för motorerna är två sekunder.

Kapacitetskurvor



H = Total lyfthöjd. Q = Flöde. Kurvor enl. ISO 9906 (60 Hz finns på begäran). Använd pumpvalsprogrammet ABSEL för bästa pumpval.

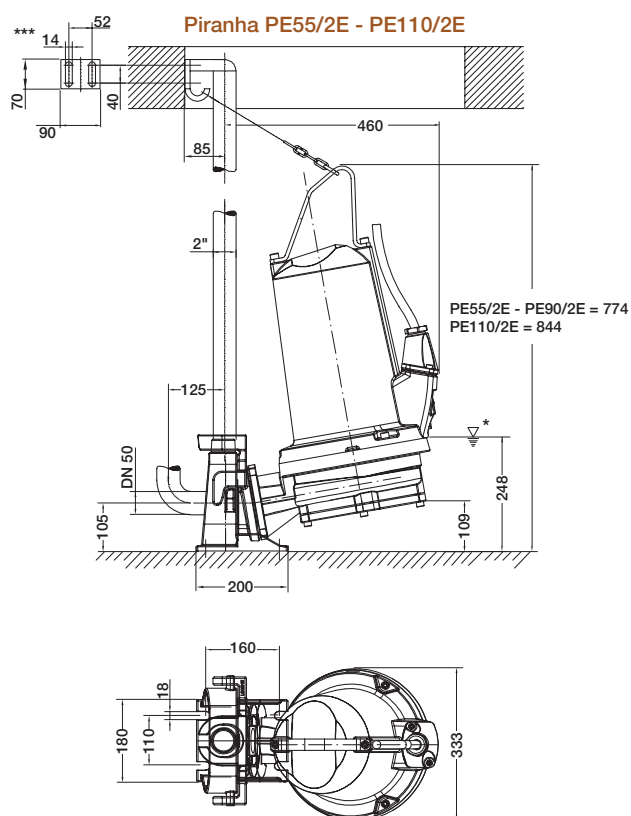
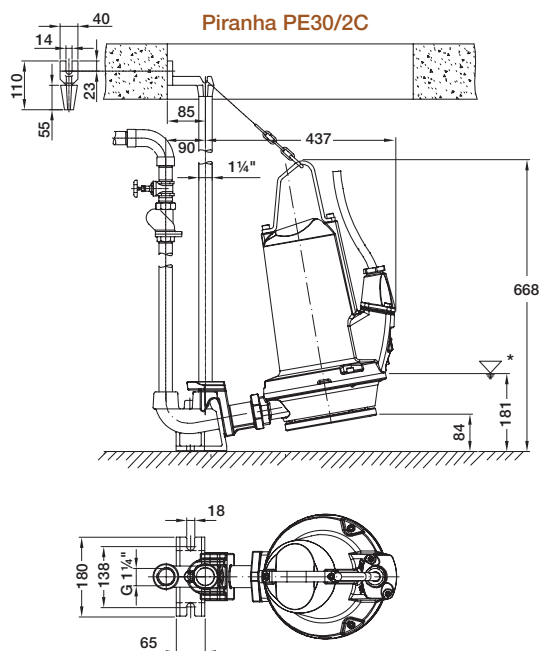
Dimensioner (mm)



* Lägsta avstängningsnivå vid automatisk drift. Minsta sumpöppning Ø 625 mm. Kopplingsfoten förankras med M10 betongbultar med hålstorlek 14 mm.

Piranha S10/4 - S26/2: ** För att pumpen ska kunna föras ned och förankras på rätt sätt på kopplingsfoten, måste schackeln fästas i handtagets bortersta punkt räknat från styrskenan.

Dimensioner (mm)



* Lägsta avstängningsnivå vid automatisk drift. Minsta sumpöppning \varnothing 625 mm. Kopplingsfoten förankras med M10 betongbultar med hålstorlek 14 mm.

Piranha PE55/2E - PE110/2E: Tryckledningen ansluts med en gängad fläns DN 50/2" PN16.

Rörkrök anskaffas av kunden.

*** Träskruv med sexkanthuvud 10 x 70 DIN 571 och plugg storlek 12.

Tillbehör

	Beskrivning	Storlek	Detalj nr	Piranha
Fast installation	Kopplingsfot (EN-GJL-250) levereras komplett med fästbultar	G 1¼"	62325007	08 och 09
		G 1¼"	62320674	S10/4 - S26/2
		G 1¼"	62320676	PE30/2C
	som ovan men med inbyggd backventil	G 1¼"	62320536	S10/4 - S26/2
		G 1¼"	62320538	PE30/2C
	utan rörkrök och backventil	DN 50/G2"	62320660	PE55/2E - 110/2E
	Adapter sexkantig dubbelnippel	G 1¼"	13770011	08 och 09
Transportabel installation	Motflänsatts (EN-GJL-250)	G 1¼"	61180512	S10/4 - PE30/2C
	Stödring (St. 37) komplett med fästbultar		61900013 61900007	S10/4 - S26/2 PE30/2C - 110/2E
Horisontell installation (tankanslutning)	Pump med inbyggd fläns DN 150 på sugsidan	DN 150 / PN 16 enligt DIN 2633	På begäran	S10/4 - S26/2
	Huvudstöd med vibrationsdämpning		62665103 62665399 62665400	S10/4 - S26/2 PE30/2C PE55/2E - PE110/2E
Allmänt	Kulbackventil (EN-GJL-250) Gjutjärnsventil med gummikula och invändig gänga	G 1¼" G 1½" G 2"	61400525 61400526 61400527	08 - PE110/2E
	Avstängningsventil (mässing) med invändig gänga	G 1¼" G 1½" G 2"	14040005 14040006 14040007	08 - PE110/2E
	Fuktvaktsrelä typ ABS CA 461	110 - 230 VAC 18 - 36 VDC, SELV	16907010 16907011	08 - PE110/2E
	Fukt- och temperaturövervakningsrelä typ ABS CA 462	110 - 230 VAC 18 - 36 VDC, SELV	16907006 16907007	08 - PE110/2E

sulzer.com

Piranha 08 - 110 50 Hz sv 10.2023, Copyright © Sulzer Ltd 2023

Detta dokument gäller inte som någon form av garanti. Vänligen kontakta oss för en beskrivning av garantierna som finns för våra produkter. Bruksanvisningar och säkerhetsinstruktioner levereras separat. All information här i kan ändras utan föregående meddelande.