

Schmutzwasserpumpe Typ ABS MF 154 bis 804

SULZER

Kompakte Schmutzwasserpumpe mit großem Kugeldurchgang zur wirtschaftlichen und zuverlässigen Schmutzwasserentsorgung aus Häusern und Grundstücken.

Einsatzgebiete

Die Baureihe MF deckt eine Vielzahl von Anwendungen im Entwässerungsbereich ab. Für hochtemperiertes Schmutzwasser empfehlen wir die Heißwasserpumpe MF 154HW (separates Datenblatt).

- Zum Füllen und Entleeren von Behältern, zum Leerpumpen überfluteter Keller und zur Förderung von Regenwasser
- Zum Einsatz in Sickerschächten und zur Entsorgung von fäkalienfreiem Abwasser unterhalb der Rückstauenebene gemäß DIN EN 12056
- Für den speziellen Einsatz als Baustellenpumpe steht die Version MF VO 354, 504 und 804 mit Schlauchkupplung Größe C und Einlaufsieb zur Verfügung
- Die Vortex Hydraulik ist besonders für Fördermedien mit gasenden oder abrasiven Bestandteilen geeignet
- Durch die kompakte Bauform ist eine leichte Montage und Wartung in kurzer Zeit möglich
- Mediumtemperatur beträgt max. 40 °C, kurzfristig bis 60 °C (max. 5 min)

Ausführung

Der druckwasserdicht gekapselte, voll überflutbare Motor und das Pumpenteil bilden ein kompaktes Blockaggregat.

Motor

Drehstrom 400 V 3~ oder Wechselstrom 220–240 V 1~, 50 Hz, 2-polig (2900 min⁻¹). Isolationsklasse F, Schutzart IP68.

Lager

Lagerung der Motorwelle in dauergeschmierten und wartungsfreien Wälzlagern.

Wellenabdichtung

Motorseitig: Radialer Wellendichtring, mediumseitig: Hochwertige Gleitringdichtung, 12 mm Kohle-Siliciumcarbid (MF 154–334) bzw. 15 mm Silicium-Siliciumcarbid (alle anderen Typen). Drehrichtungsunabhängig und temperaturschockfest.

Temperaturüberwachung

Temperaturwächter in der Motorwicklung zum Schutz vor Übertemperatur im Motor. Nach Abkühlen schaltet der Motor automatisch wieder ein.

Hydraulikteil mit Vortex Laufrad

Freier Pumpendurchgang Korngröße 20 mm (MF 154), 30 mm (MF 324 und 334) und 40 mm (MF 354, 404, 504, 804).



Merkmale

- Einfache, kostensparende Installation
- Vortex Hydraulik für verstopfungsfreies Pumpen in kritischen Anwendungen
- Montage an Kupplungsautomatik oder freistehende Installation
- Druckstutzen G 1 1/4"–G 2" mit Innengewinde
- Gleitringdichtung als Standard
- Temperaturwächter als Motorschutz für Übertemperatur
- KS Version mit Niveauschalter zur automatischen Niveausteuern
- EasyFit steckerfertige Kabelverbindung
- Wechselstromausführung ausgestattet mit Schuko-Stecker, Drehstrom mit CEE Stecker

Material

Beschreibung	Material
Oberer Deckel	Edelstahl 1.4301 (AISI 304)
Motorgehäuse	Grauguss EN-GJL-250
Motowelle	Edelstahl 1.4021 (AISI 420)
Kreiselkammer	Grauguss EN-GJL-250
Laufrad	PA
Kabel	CR
Befestigungselemente	Edelstahl 1.4401 (AISI 316)
Gleitringdichtung	SiC-C / SiC-Si

Technische Daten

MF	154 W	324 W	334 D	354 W	404 D
Artikelnummer	01399102	01399122	01399124	01399200	01399206
Druckanschluss*	G 1½"-1¼"	G 1½"-1¼"	G 1½"-1¼"	G 2"	G 2"
Motorleistung [kW]**	P ₁ 0,65 P ₂ 0,42	0,83 0,54	0,83 0,56	1,10 0,70	1,41 0,80
Drehzahl [min ⁻¹]	2900	2900	2900	2900	2900
Betriebsspannung [V]	220-240 1~	220-240 1~	400 3~	220-240 1~	400 3~
Nennstrom [A]	2,8	3,6	1,4	4,8	2,0
Kabeltyp [H07RN8-F]	3G1.0	3G1.0	4G1.0	3G1.0	4G1.0
Kabellänge [m]***	10	10	10	10	10
Gewicht [kg]	8,5	8,5	8,9	14,0	14,0
Korngröße [mm]	20	30	30	40	40

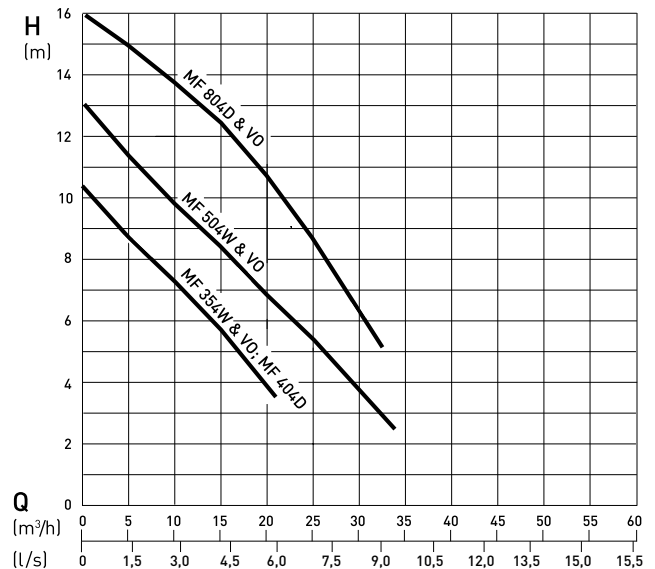
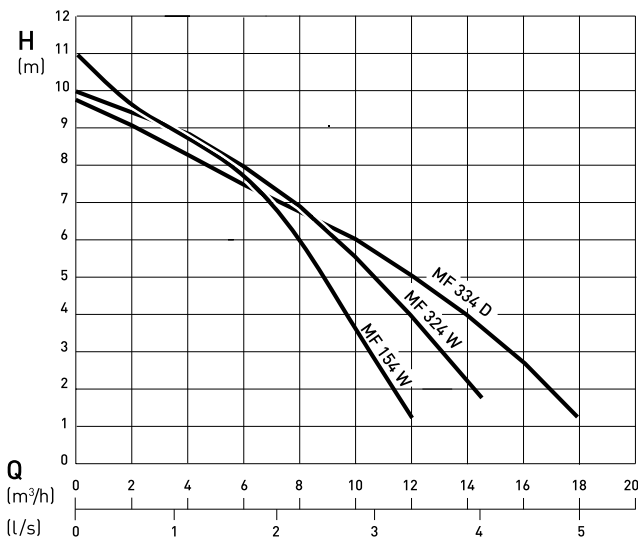
MF	504 W	804 D	VO 354 W	VO 504 W	VO 804 D
Artikelnummer	01399203	01399212	01399227	01399226	01399220
Druckanschluss*	G 2"	G 2"	G 2"-C	G 2"-C	G 2"-C
Motorleistung [kW]**	P ₁ 2,05 P ₂ 1,45	2,40 1,80	1,10 0,70	2,05 1,45	2,40 1,80
Drehzahl [min ⁻¹]	2900	2900	2900	2900	2900
Betriebsspannung [V]	220-240 1~	400 3~	220-240 1~	220-240 1~	400 3~
Nennstrom [A]	9,0	4,1	4,8	9,0	4,1
Kabeltyp [H07RN8-F]	3G1.0	4G1.0	3G1.0	3G1.0	4G1.0
Kabellänge [m]***	10	10	10	10	10
Gewicht [kg]	17,0	20,0	15,2	18,2	21,2
Korngröße [mm]	40	40	7	7	7

* MF 154-504 und 804: Innengewinde (154-334: G 1½" mit Adapter auf 1¼". MF VO mit 90° Bogen und STORZ Schlauchkupplung Größe C.)

** P₁ = die vom Netz entnommene Wirkleistung. P₂ = Die vom Motor abgegebene Wellenleistung

*** Andere Kabellängen auf Anfrage. 3 m Kabel nur bei KS Ausführung; für den Betrieb im Freien gilt nach VDE-Bestimmungen: Tauchmotorpumpen zur Verwendung im Freien müssen mit einer festen Anschlussleitung mit einer Länge von mindestens 10 m versehen sein. Im Ausland gelten unterschiedliche Bestimmungen.

Kennlinien

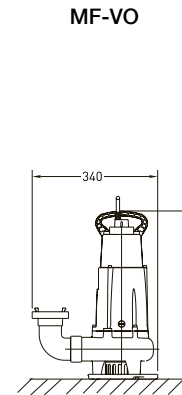
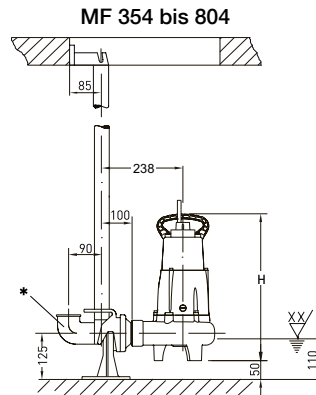
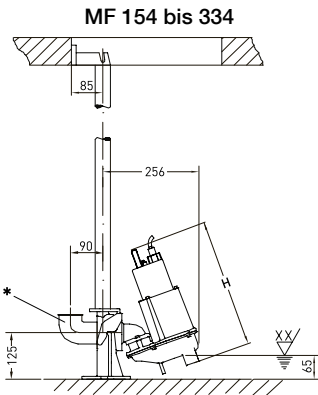


H = Gesamtförderhöhe; Q = Förderstrom.

Kennlinien nach ISO 9906.

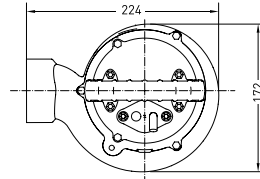
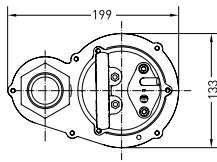
Zur Bestätigung der Pumpenauswahl bitte mit dem ABSEL Programm abstimmen.

Baumaße (mm)



XX/ = tiefster Ausschaltpunkt; tiefster Einschaltpunkt muss mind. 100 mm höher liegen.

* Bogen nicht im Lieferumfang enthalten.



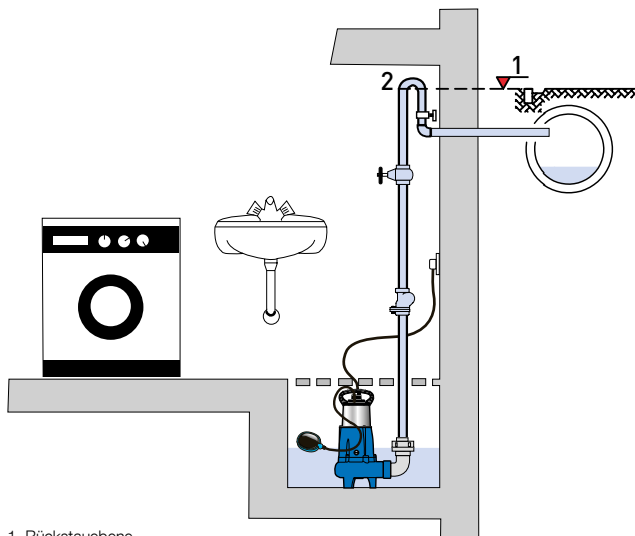
MF	H
154	333
324 und 334	350
354 und 404	372
504	425
804	450
354-VO	377
504-VO	430
804-VO	455

Installation

Die Beachtung der Rückstauenebene ist für die gesamte Entwässerung von entscheidender Bedeutung. Unter der Rückstauenebene liegende Abläufe müssen daher gegen Rückstau gesichert werden. DIN EN 12056-4 muss eingehalten werden.

EasyFit Kabelverbindung

Steckbare Kabelverbindung für einfaches Austauschen von beschädigtem Kabel ohne Demontage der Pumpe.



1. Rückstauenebene

2. Rückstauschleife mit der Sohle über die Rückstauenebene führen



Zubehör

	Beschreibung	Größe	Artikel-Nr.	MF
Stationäre Installation	Fußstück (EN-GJL-250) vertikaler Druckstutzen, ohne Bogen horizontaler Druckstutzen, ohne Bogen	G 1¼" / G 2"	62325012	154-334
		G 2" / G 2"	62320560	354-804
	Führungsrohr (St. vz.)	1¼" x 1 m	31380007	154-804
		1¼" x 2 m	31380008	154-804
		1¼" x 3 m	31380009	154-804
		1¼" x 4 m	31380010	154-804
		1¼" x 5 m	31380011	154-804
		1¼" x 6 m	31380116	154-804
	Kette (1.4404) GK5, 4 x 16 mm, DIN 766, Tragkraft 320 kg	L = 2 m	61260902	154-804
		L = 3 m	61260903	154-804
		L = 4 m	61260904	154-804
		L = 5 m	61260905	154-804
		L = 6 m	61260906	154-804
L = 7 m		61260907	154-804	
L = 8 m		61260908	154-804	
L = 9 m	61260909	154-804		
Transportabler Einsatz	Kupplungsschlüssel (2 werden benötigt)	A-B-C	15010020	VO
	FL Schlauch (Synthetik) gewebt, weiß, 20 m lang komplett mit System STORZ	20 m	15030043	VO
Elektrisches Zubehör (stationäre Installation)	Steckalarm Akustische Alarmmeldung, passend für eine 230 V Schutzkontaktsteckdose. Mit Alarmsummer, potentialfreier Störmeldekontakt (z.B. für Gebäudeleittechnik, max. 250 V, 12 A), mit Ladegerät für optionalen 9 V Akku. mit Niveauschalter mit Knickschwimmer mit Feuchtefühler	mit KS 5 m Kabel	16025001	154-804
		mit NSM05 5 m Kabel	16025003	154-804
		mit 5 m Kabel	16025004	154-804
	NC-Akku 9 V TR 7-8 für netzunabhängigen Betrieb		12820018	154-804
	Steueranlage Typ ABS CP für Doppelpumpwerke in korrosionsbeständigem Kunststoffgehäuse mit automatischer Vertauschung der Einschaltreihenfolge, Alarmsummer und potentialfreien Sammelstörmeldungen. Fragen Sie Sulzer für Details bzw. separater Prospekt "Steueranlage Typ ABS CP".			
	(transportabler Einsatz)	Automatische Niveauschaltung ohne Montage zwischensteckbar (nur mit CEE 16 Stecker und Kupplung), 20 m Kabel	Wechselstrom Drehstrom (bis 16 A)	00830423 00830257
Allgemein	Rückschlagklappe (Synthetik) mit Innengewinde	G 1¼"	61405030	154-334
		G 1½" / G 2"	61405032	154-804
	Kugelrückschlagventil (EN-GJL-250) mit Innengewinde	G 1¼"	61400525	154-334
		G 1½"	61400526	154-334
		G 2"	61400527	354-804
Absperrschieber (Messing) mit Innengewinde	G 1¼"	14040005	154-334	
	G 1½"	14040006	154-334	
	G 2"	14040007	354-804	