

No: M-02.3026 - 02 2

Dat/Nam.: 20.04.2016 / K. Srb

Cad Code: M_023026

Technical changes reserved
Änderungen vorbehalten
Sous réserve de modifications

XFP 200J-CH2

Dimension sheet PE4 WET WELL Installation

Maßblatt PE4 Nassinstallation

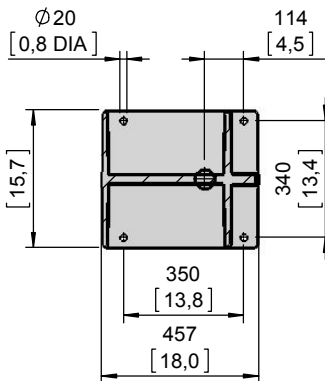
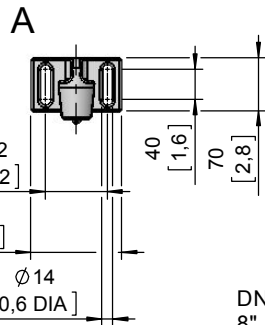
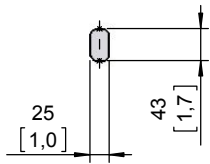
Plan d'encombrement PE4 installation submersible



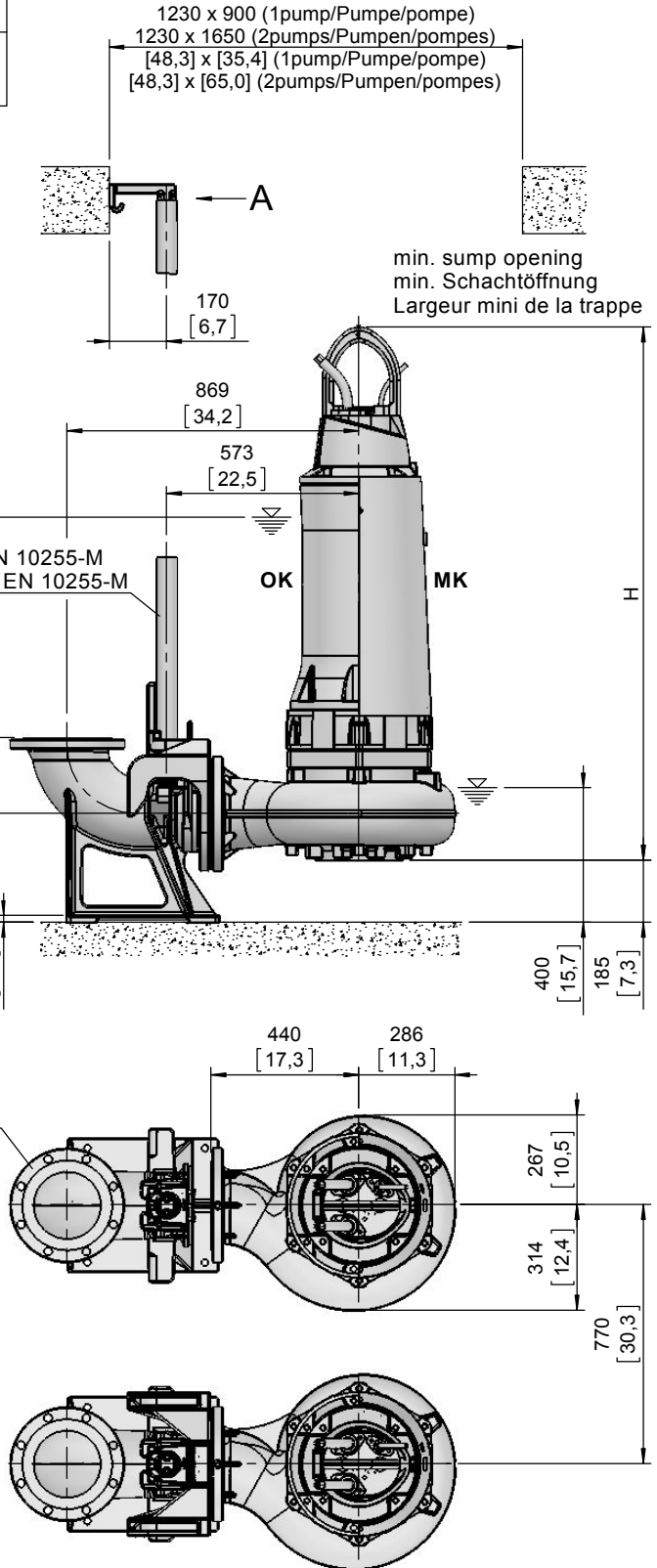
Type Typ Type	Weight Gewicht Poids		Weight Gewicht Poids		H		Size
	OK		MK				
	(~kg)	(~lb)	(~kg)	(~lb)	(mm)	(inch)	
60Hz							
PE 430/4-J-60	670	1477	720	1588	1587	62.5	B
PE 520/4-J-60	700	1544	750	1654			
PE 210/6-J-60	605	1334	645	1422	1507	59.3	A
PE 250/6-J-60	650	1433	690	1521			
PE 350/6-J-60	695	1532	740	1632	1587	62.5	B
PE 430/6-J-60	710	1566	755	1665			

Weight: Includes pump, slider bracket and 10m cable
 Gewicht: Beinhaltet Pumpe, Halterung und 10m Kabel
 Poids: Pompe, coulisseau et 10m de câble
 For different cable length see IOM, chapter 1.5
 Für abweichende Kabellänge siehe EBA, Kapitel 1.5
 Pour des longueurs supérieures, voir la section 1.5 du manuel
 For hex.-woodscrew 0,4*2,8 plug 0,5 DIA
 Für Skt.-Holzschr. 10*70 Dübel Ø12mm
 Pour vis à bois hexagonale 10*70 trou de 12mm
 Installation instructions "pedestal" 1 597 2507
 Installationsanweisung "Fußstück" 1 597 2507
 Instruction d'installation du "pied d'assise" 1 597 2507

Lifting hoop cross section
 Fangbügel-Querschnitt
 Section de l'anse de levage



DN200, DIN EN 1092-2, PN10
 8" ANSI B16.1 CLASS 125



[mm
[inch]

OK = Ohne Kühlmantel
 Without cooling jacket
 Sans enveloppe de refroidissement

MK = Mit Kühlmantel
 With cooling jacket
 Avec enveloppe de refroidissement

No: M-02.2535 - 04 2

Dat/Nam.: 20.04.2016 / K. Srb

Cad Code: M_022535

Technical changes reserved
Änderungen vorbehalten
Sous réserve de modifications

XFP 200J-CH2

Dimension sheet PE4 WET WELL Installation T

Maßblatt PE4 Nassinstallation T

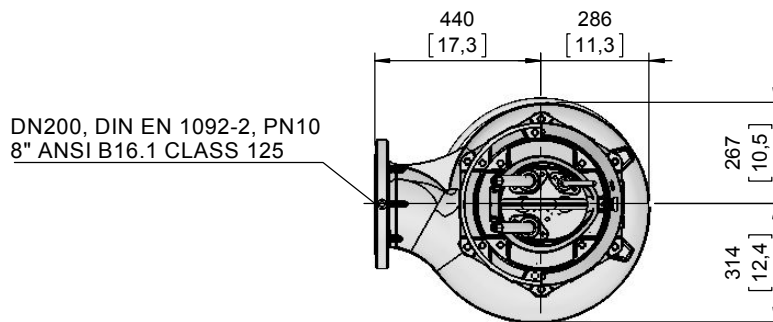
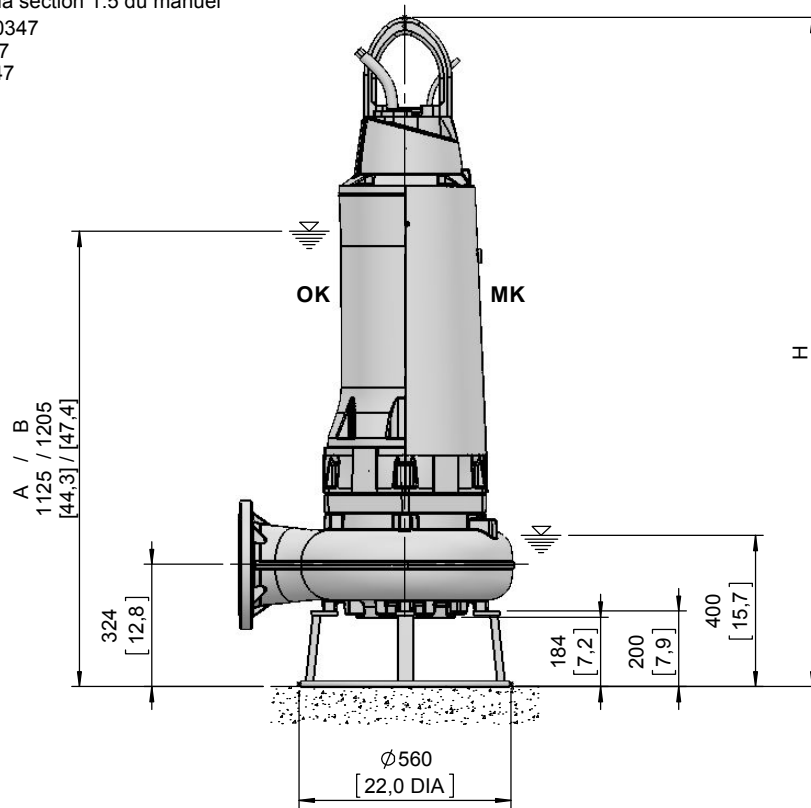
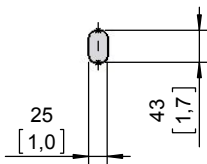
Plan d'encombrement PE4 installation submersible T



Type Typ Type 60Hz	Weight Gewicht Poids OK		Weight Gewicht Poids MK		H		Size
	(~kg)	(~lb)	(~kg)	(~lb)	(mm)	(inch)	
	PE 430/4-J-60	635	1400	685	1510	1770	
PE 520/4-J-60	665	1466	715	1577			
PE 210/6-J-60	570	1257	610	1345	1690	66.5	A
PE 250/6-J-60	615	1356	655	1444			
PE 350/6-J-60	660	1455	705	1555	1770	69.7	B
PE 430/6-J-60	675	1488	720	1588			

Weight: Includes pump, skirt base and 10m cable
 Gewicht: Beinhaltet Pumpe, Pumpenständer und 10m Kabel
 Poids: Pompe, coulisseau et 10m de câble
 For different cable length see IOM, chapter 1.5
 Für abweichende Kabellänge siehe EBA, Kapitel 1.5
 Pour des longueurs supérieures, voir la section 1.5 du manuel
 Connection details acc. to drw. M-02.0347
 Anschlussdetails nach Blatt M-02.0347
 Détails des brides cf. dessin M-02.0347

Lifting hoop cross section
 Fangbügel-Querschnitt
 Section de l'anse de levage



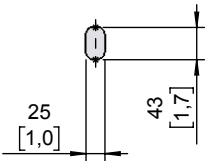
mm / inch

OK = Ohne Kühlmantel Without cooling jacket Sans enveloppe de refroidissement	MK = Mit Kühlmantel With cooling jacket Avec enveloppe de refroidissement
---	---

Type Typ Type 60Hz	Weight Gewicht Poids MK		H		Size
	(~kg)	(~lb)	(mm)	(inch)	
PE 430/4-J-60	745	1643	1730	68.1	B
PE 520/4-J-60	775	1709			
PE 210/6-J-60	670	1477	1650	65.0	A
PE 250/6-J-60	715	1577			
PE 350/6-J-60	765	1687	1730	68.1	B
PE 430/6-J-60	780	1720			

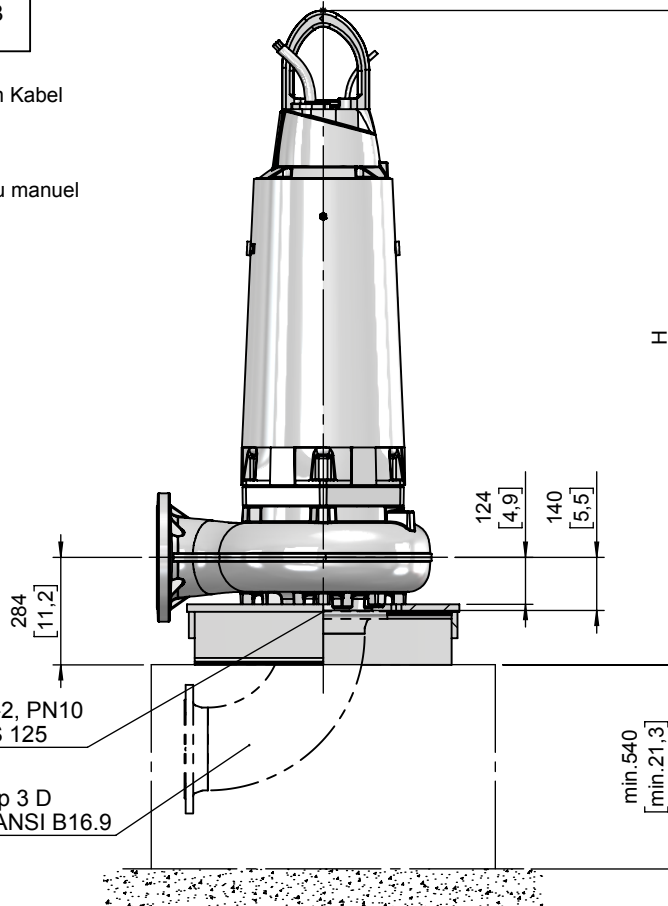
Weight: Includes pump, skirt base and 10m cable
 Gewicht: Beinhaltet Pumpe, Pumpenständer und 10m Kabel
 Poids: Pompe, coulisseau et 10m de câble
 For different cable length see IOM, chapter 1.5
 Für abweichende Kabellänge siehe EBA, Kapitel 1.5
 Pour des longueurs supérieures, voir la section 1.5 du manuel
 Connection details acc. to drw. M-02.0347
 Anschlussdetails nach Blatt M-02.0347
 Détails des brides cf. dessin M-02.0347
 Foundation acc. to drw. M-02.2705
 Fundament nach Plan M-02.2705
 Fondation selon schéma M-02.2705

Lifting hoop cross section
 Fangbügel-Querschnitt
 Section de l'anse de levage

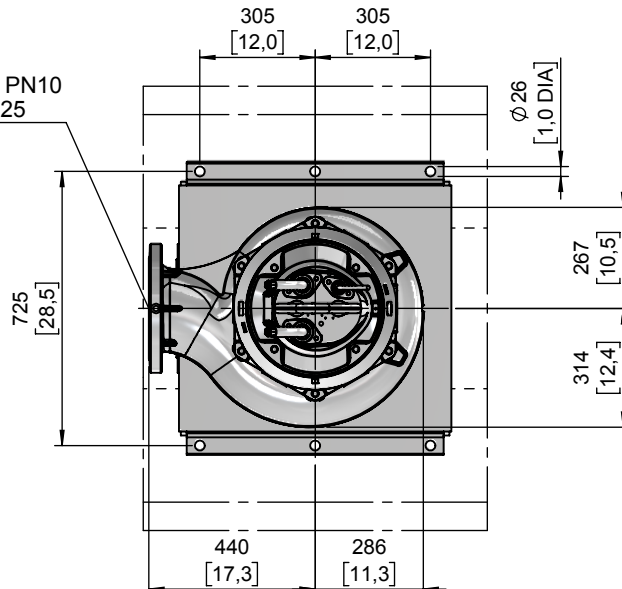


DN200, DIN EN 1092-2, PN10
 8" ANSI B16.1 CLASS 125

Elbow EN 10253-2 Typ 3 D
 Long Radius Elbow - ANSI B16.9



DN200, DIN EN 1092-2, PN10
 8" ANSI B16.1 CLASS 125



MK = Mit Kühlmantel
 With cooling jacket
 Avec enveloppe de refroidissement

[mm]
 [inch]

No: M-02.2537 - 05 2

Dat/Nam.: 20.04.2016 / K. Srb

Cad Code: M_022537

Technical changes reserved
Änderungen vorbehalten
Sous réserve de modifications

XFP 200J-CH2

Dimension sheet PE4 DRY WELL Installation HA

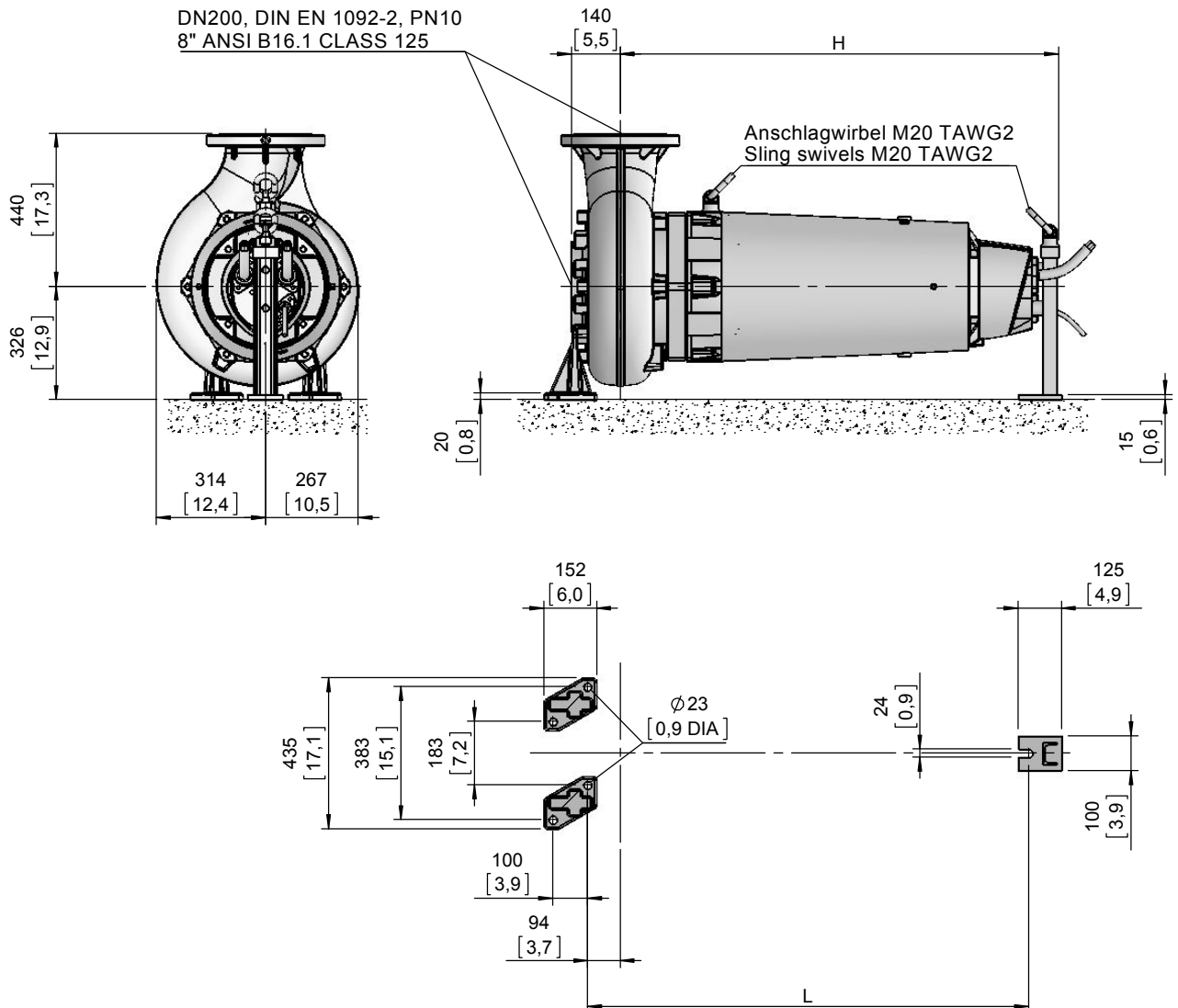
Maßblatt PE4 Trockeninstallation HA

Plan d'encombrement PE4 installation fosse sèche HA



Type Typ Type 60Hz	Weight Gewicht Poids MK		H		L		Size
	(~kg)	(~lb)	(mm)	(inch)	(mm)	(inch)	
PE 430/4-J-60	695	1532	1263	49.7	1269	50.0	B
PE 520/4-J-60	725	1599					
PE 210/6-J-60	620	1367	1183	46.6	1189	46.8	A
PE 250/6-J-60	665	1466					
PE 350/6-J-60	715	1577	1263	49.7	1269	50.0	B
PE 430/6-J-60	730	1610					

Weight: Includes pump, skirt base and 10m cable
 Gewicht: Beinhaltet Pumpe, Pumpenständer und 10m Kabel
 Poids: Pompe, coulisseau et 10m de câble
 For different cable length see IOM, chapter 1.5
 Für abweichende Kabellänge siehe EBA, Kapitel 1.5
 Pour des longueurs supérieures, voir la section 1.5 du manuel
 Connection details acc. to drw. M-02.0347
 Anschlussdetails nach Blatt M-02.0347
 Détails des brides cf. dessin M-02.0347



MK = Mit Kühlmantel
 With cooling jacket
 Avec enveloppe de refroidissement

[mm]
[inch]

No: M-02.3027 - 02 2

Dat/Nam.: 20.04.2016 / K. Srb

Cad Code: M_023027

Technical changes reserved
Änderungen vorbehalten
Sous réserve de modifications

XFP 200J-CH2

Dimension sheet PE4 WET WELL Installation dual guide rail 2"

Maßblatt PE4 Nassinstallation Zwei-Rohrführung 2"

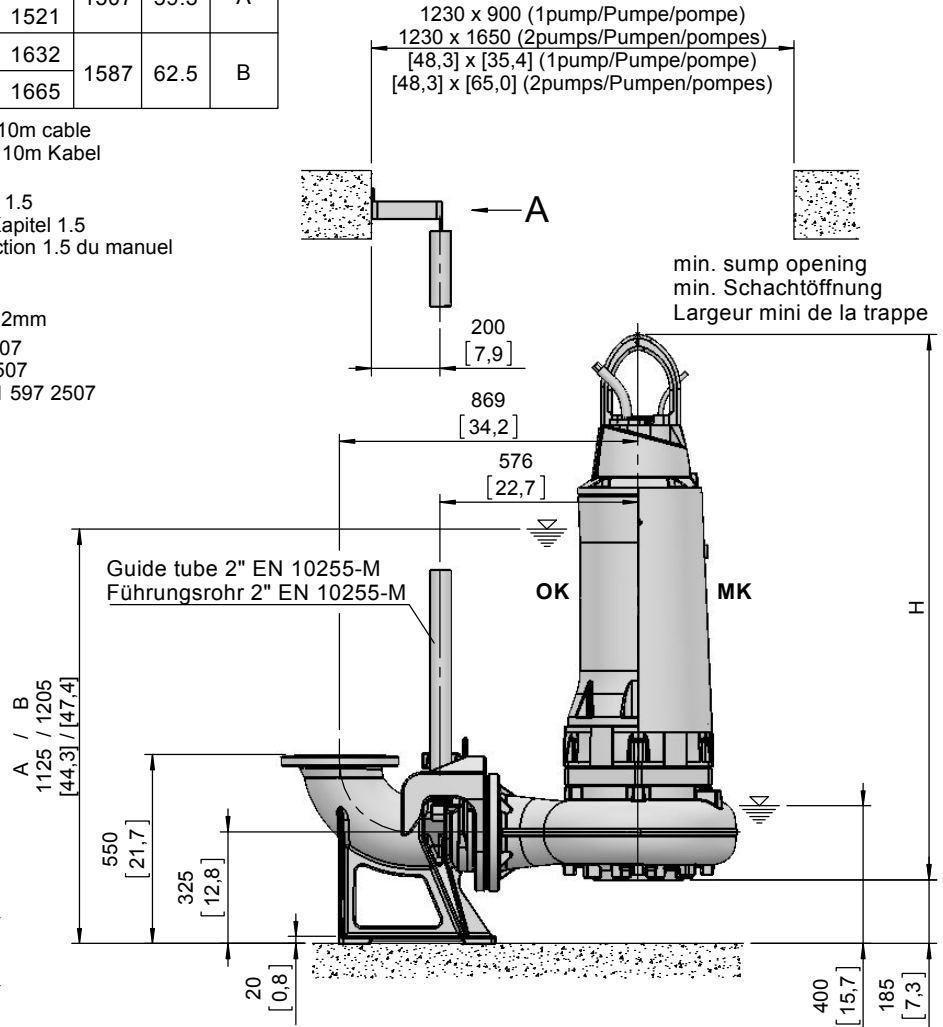
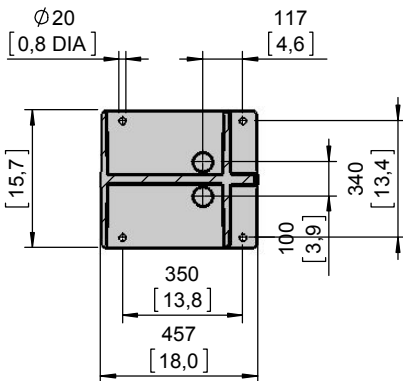
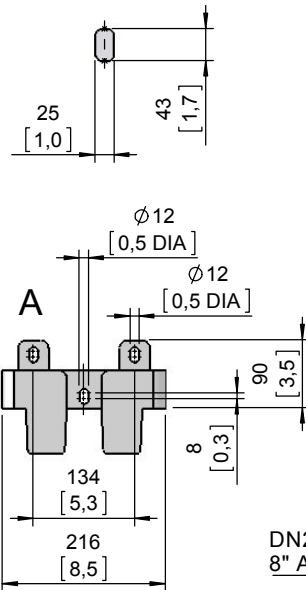
Plan d'encombrement PE4 installation submersible Double barre de guidage 2"



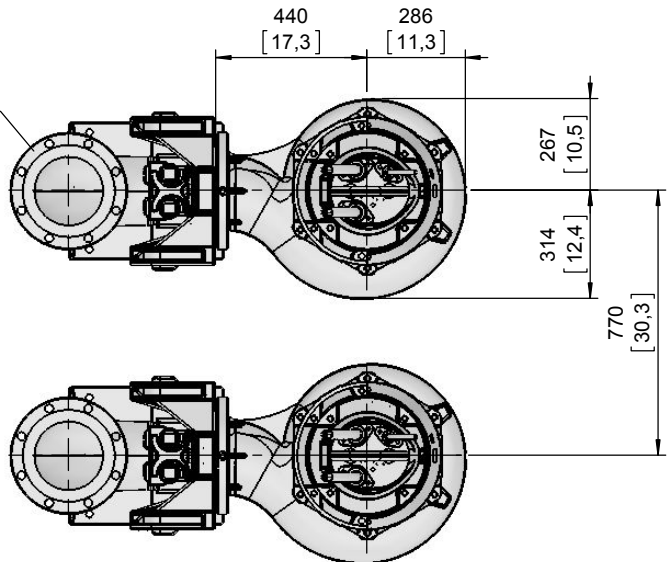
Type Typ Type 60Hz	Weight Gewicht Poids OK		Weight Gewicht Poids MK		H		Size
	(~kg)	(~lb)	(~kg)	(~lb)	(mm)	(inch)	
PE 430/4-J-60	670	1477	720	1588	1587	62.5	B
PE 520/4-J-60	700	1544	750	1654			
PE 210/6-J-60	605	1334	645	1422	1507	59.3	A
PE 250/6-J-60	650	1433	690	1521			
PE 350/6-J-60	695	1532	740	1632	1587	62.5	B
PE 430/6-J-60	710	1566	755	1665			

Weight: Includes pump, slider bracket and 10m cable
Gewicht: Beinhaltet Pumpe, Halterung und 10m Kabel
Poids: Pompe, coulisseau et 10m de câble
For different cable length see IOM, chapter 1.5
Für abweichende Kabellänge siehe EBA, Kapitel 1.5
Pour des longueurs supérieures, voir la section 1.5 du manuel
For hex.-woodscrew 0,4*2,8 plug 0,5 DIA
Für Skt.-Holzschr. 10*70 Dübel Ø12mm
Pour vis à bois hexagonale 10*70 trou de 12mm
Installation instructions "pedestal" 1 597 2507
Installationsanweisung "Fußstück" 1 597 2507
Instruction d'installation du "pied d'assise" 1 597 2507

Lifting hoop cross section
Fangbügel-Querschnitt
Section de l'anse de levage



DN200, DIN EN 1092-2, PN10
8" ANSI B16.1 CLASS 125



min. sump opening
min. Schachtöffnung
Largeur mini de la trappe

[mm
[inch]

OK = Ohne Kühlmantel
Without cooling jacket
Sans enveloppe de refroidissement

MK = Mit Kühlmantel
With cooling jacket
Avec enveloppe de refroidissement

No: M-02.3056 - 02 2

Dat/Nam.: 11.05.2016 / K. Srb

Cad Code: M_023056

Technical changes reserved
Änderungen vorbehalten
Sous réserve de modifications

XFP 200J-CH2

Dimension sheet PE5 WET WELL Installation

Maßblatt PE5 Nassinstallation

Plan d'encombrement PE5 installation submersible



Type Typ Type	Weight Gewicht Poids		Weight Gewicht Poids		H		Size
	OK		MK				
	(~kg)	(~lb)	(~kg)	(~lb)	(mm)	(inch)	
60Hz							
PE 630/4-J-60	1020	2249	1105	2437	1800	70.9	A
PE 860/4-J-60	1080	2381	1160	2558			
PE 1040/4-J-60	1180	2602	1270	2800	1920	75.6	B
PE 1250/4-J-60	1265	2789	1360	2999			
PE 520/6-J-60	1055	2326	1135	2503	1800	70.9	A

Weight: Includes pump, slider bracket and 10m cable
Gewicht: Beinhaltet Pumpe, Halterung und 10m Kabel
Poids: Pompe, coulisseau et 10m de câble

For different cable length see IOM, chapter 1.5

Für abweichende Kabellänge siehe EBA, Kapitel 1.5

Pour des longueurs supérieures, voir la section 1.5 du manuel

For hex.-woodscrew 0,4*2,8 plug 0,5 DIA

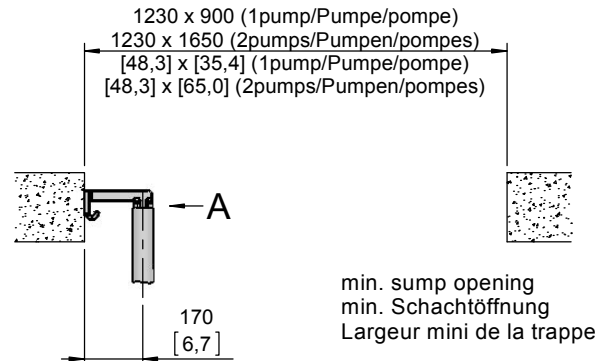
Für Skt.-Holzschr. 10*70 Dübel Ø12mm

Pour vis à bois hexagonale 10*70 trou de 12mm

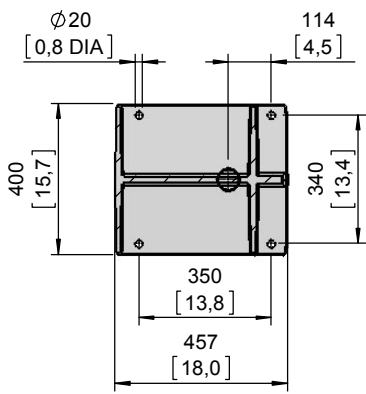
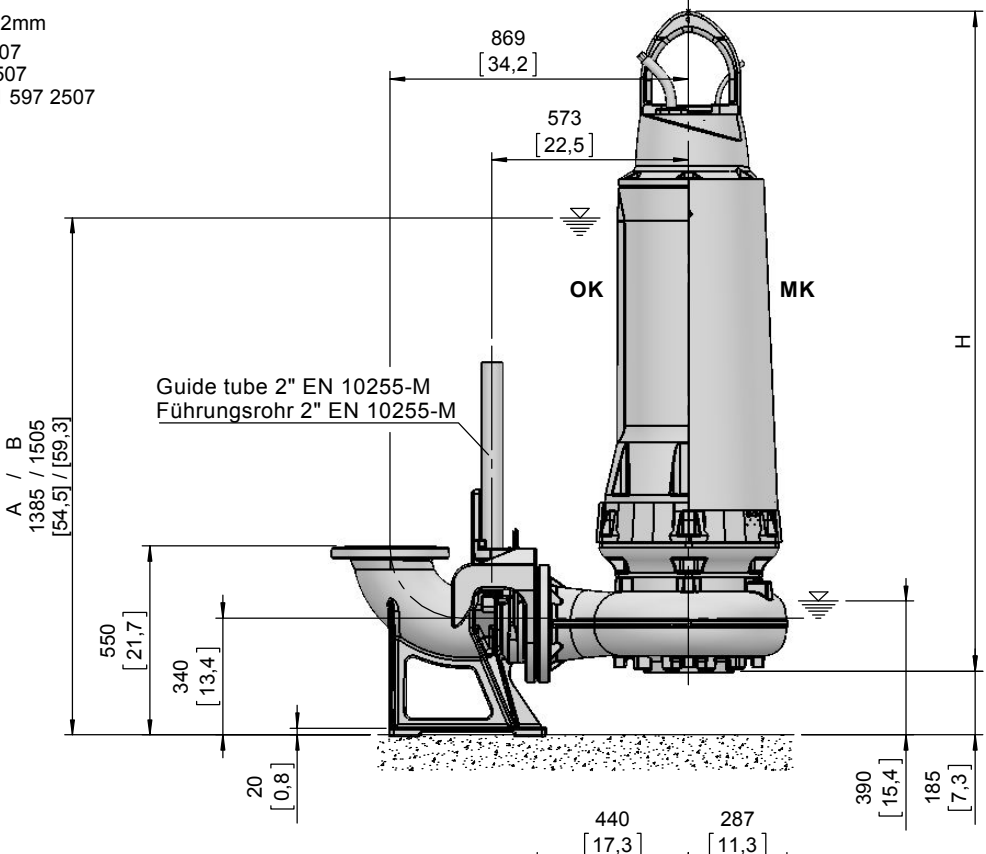
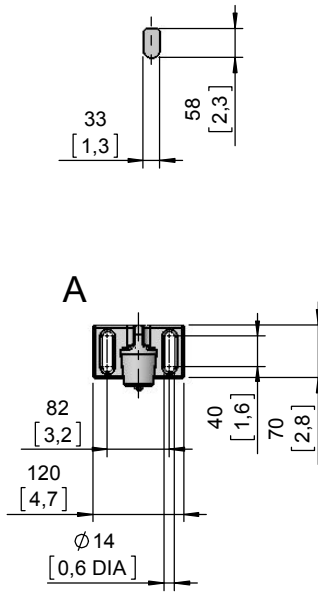
Installation instructions "pedestal" 1 597 2507

Installationsanweisung "Fußstück" 1 597 2507

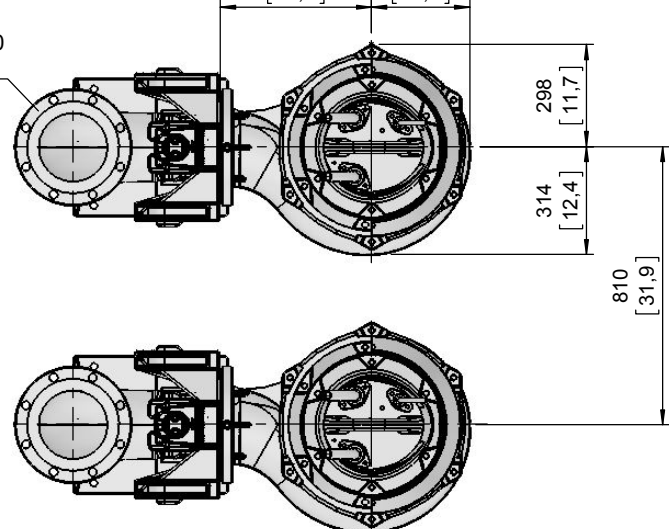
Instruction d'installation du "pedestal" 1 597 2507



Lifting hoop cross section
Fangbügel-Querschnitt
Section de l'anse de levage



DN200, DIN EN 1092-2, PN10
8" ANSI B16.1 CLASS 125



OK = Ohne Kühlmantel
Without cooling jacket
Sans enveloppe de refroidissement

MK = Mit Kühlmantel
With cooling jacket
Avec enveloppe de refroidissement

[mm]
[inch]

XFP 200J-CH2

Dimension sheet PE5 DRY WELL Installation

Maßblatt PE5 Trockeninstallation

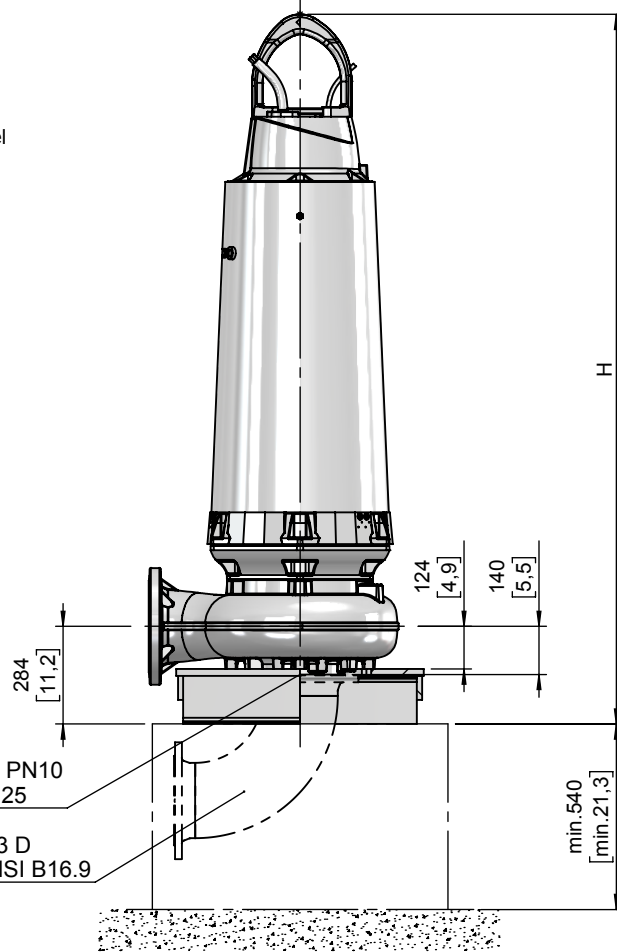
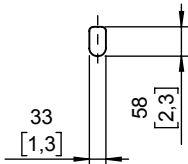
Plan d'encombrement PE5 installation fosse sèche



Type Typ Type 60Hz	Weight Gewicht Poids MK		H		Size
	(~kg)	(~lb)	(mm)	(inch)	
PE 630/4-J-60	1130	2492	1944	76.5	A
PE 860/4-J-60	1185	2613			
PE 1040/4-J-60	1295	2855	2064	81.3	B
PE 1250/4-J-60	1385	3054			
PE 520/6-J-60	1160	2558	1944	76.5	A

Weight: Includes pump, skirt base and 10m cable
 Gewicht: Beinhaltet Pumpe, Pumpenständer und 10m Kabel
 Poids: Pompe, coulisseau et 10m de câble
 For different cable length see IOM, chapter 1.5
 Für abweichende Kabellänge siehe EBA, Kapitel 1.5
 Pour des longueurs supérieures, voir la section 1.5 du manuel
 Connection details acc. to drw. M-02.0347
 Anschlussdetails nach Blatt M-02.0347
 Détails des brides cf. dessin M-02.0347
 Foundation in acc. to drw. M-02.2705
 Fundament nach Plan M-02.2705
 Fondation selon schéma M-02.2705

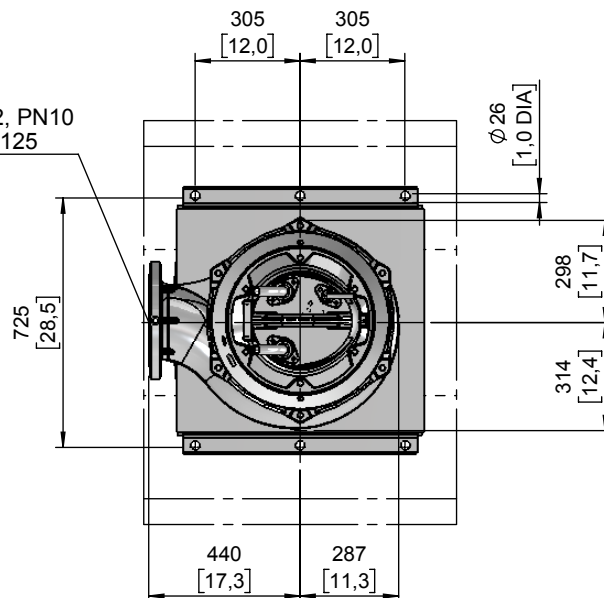
Lifting hoop cross section
 Fangbügel-Querschnitt
 Section de l'anse de levage



DN200, DIN EN 1092-2, PN10
 8" ANSI B16.1 CLASS 125

Elbow EN 10253-2 Typ 3 D
 Long Radius Elbow - ANSI B16.9

DN200, DIN EN 1092-2, PN10
 8" ANSI B16.1 CLASS 125

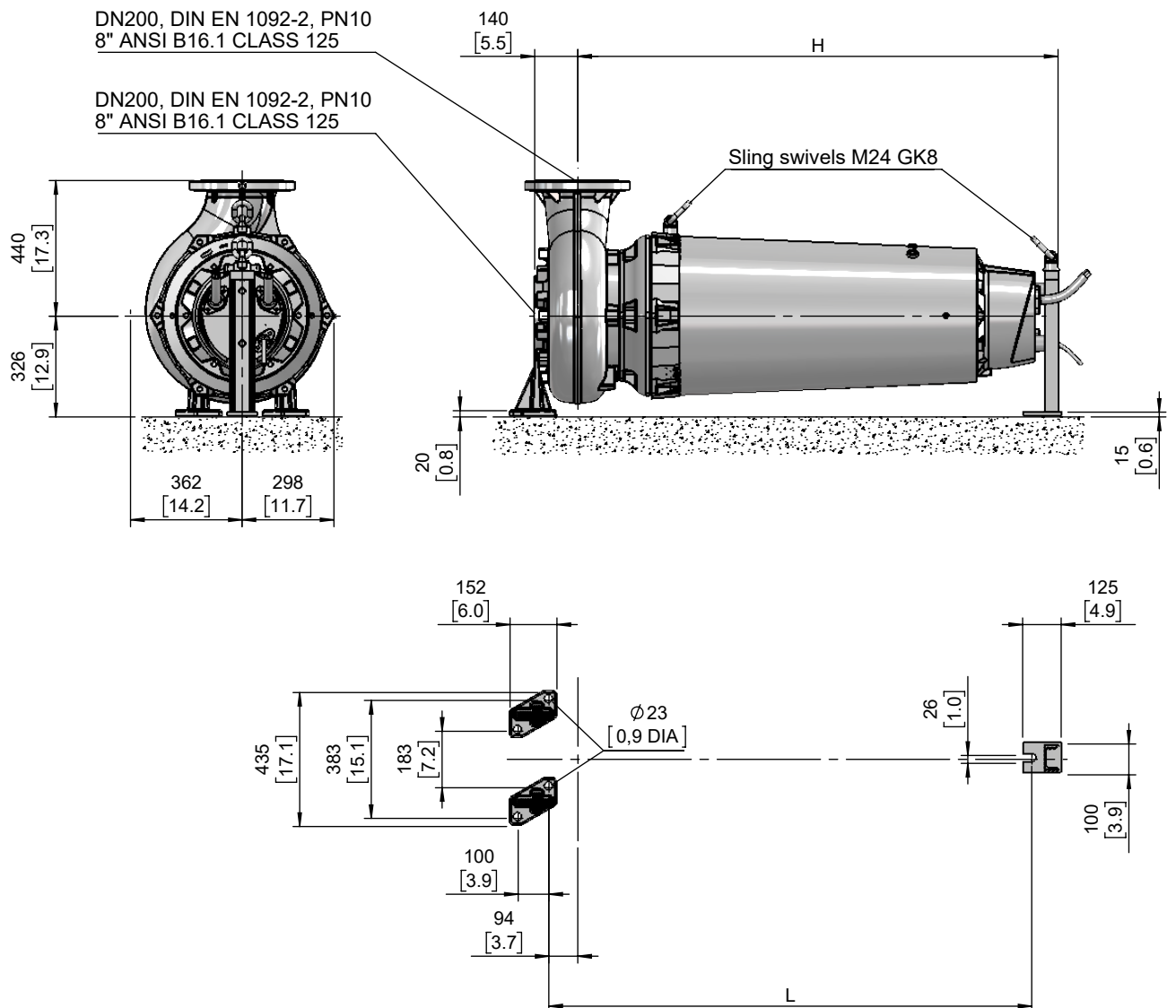


[mm
[inch]

MK = Mit Kühlmantel
 With cooling jacket
 Avec enveloppe de refroidissement

Type Typ Type 60Hz	Weight Gewicht Poids MK		H		L		Size
	(~kg)	(~lb)	(mm)	(inch)	(mm)	(inch)	
PE 630/4-J-60	1080	2381	1438	56.6	1446	56.9	A
PE 860/4-J-60	1135	2503					
PE 1040/4-J-60	1245	2745	1558	61.3	1566	61.7	B
PE 1250/4-J-60	1335	2944					
PE 520/6-J-60	1110	2448	1438	56.6	1446	56.9	A

Weight: Includes pump, supports and 10m cable
 Gewicht: Beinhaltet Pumpe, Stützen und 10m Kabel
 Poids: Pompe, supports et 10m de câble
 For different cable length see IOM, chapter 1.5
 Für abweichende Kabellänge siehe EBA, Kapitel 1.5
 Pour des longueurs supérieures, voir la section 1.5 du manuel
 Connection details acc. to drw. M-02.0347
 Anschlussdetails nach Blatt M-02.0347
 Détails des brides cf. dessin M-02.0347



MK = Mit Kühlmantel
 With cooling jacket
 Avec enveloppe de refroidissement

[mm]
 [inch]

No: M-02.3057 - 02 2

Dat/Nam.: 12.05.2016 / K. Srb

Cad Code: M_023057

Technical changes reserved
Änderungen vorbehalten
Sous réserve de modifications

XFP 200J-CH2

Dimension sheet PE5 WET WELL Installation dual guide rail 2"

Maßblatt PE5 Nassinstallation Zwei-Rohrführung 2"

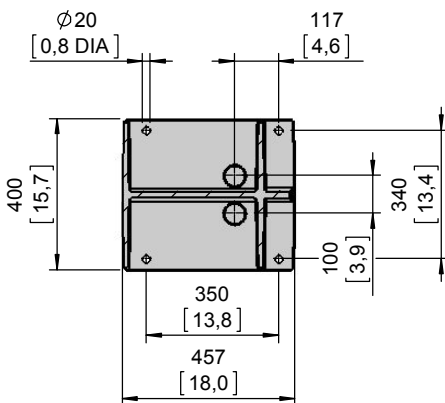
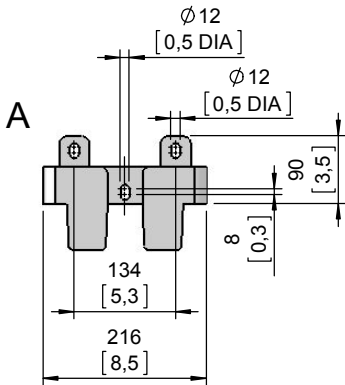
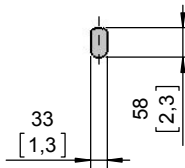
Plan d'encombrement PE5 installation submersible Double barre de guidage 2"



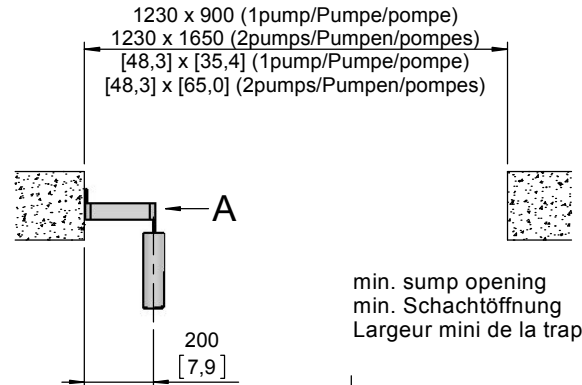
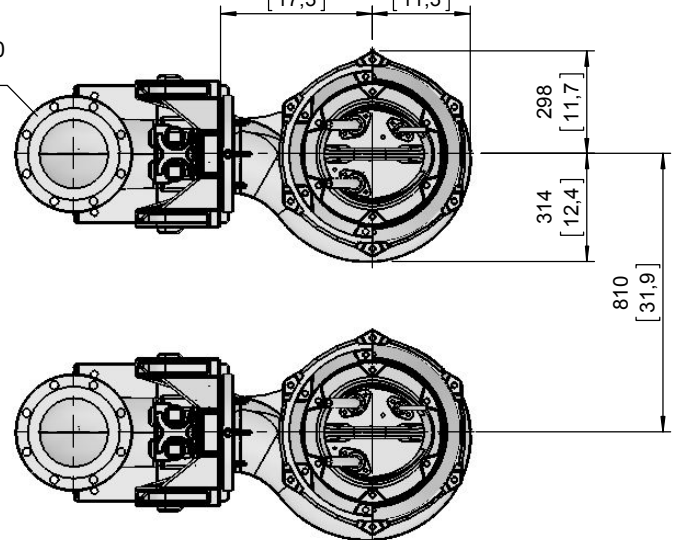
Type Typ Type 60Hz	Weight Gewicht Poids OK		Weight Gewicht Poids MK		H		Size
	(~kg)	(~lb)	(~kg)	(~lb)	(mm)	(inch)	
PE 630/4-J-60	1020	2249	1105	2437	1800	70.9	A
PE 860/4-J-60	1080	2381	1160	2558			
PE 1040/4-J-60	1180	2602	1270	2800	1920	75.6	B
PE 1250/4-J-60	1265	2789	1360	2999			
PE 520/6-J-60	1055	2326	1135	2503	1800	70.9	A

Weight: Includes pump, slider bracket and 10m cable
Gewicht: Beinhaltet Pumpe, Halterung und 10m Kabel
Poids: Pompe, coulisseau et 10m de câble
For different cable length see IOM, chapter 1.5
Für abweichende Kabellänge siehe EBA, Kapitel 1.5
Pour des longueurs supérieures, voir la section 1.5 du manuel
For hex.-woodscrew 0,4*2,8 plug 0,5 DIA
Für Skt.-Holzschr. 10*70 Dübel Ø12mm
Pour vis à bois hexagonale 10*70 trou de 12mm
Installation instructions "pedestal" 1 597 2507
Installationsanweisung "Fußstück" 1 597 2507
Instruction d'installation du "pied d'assise" 1 597 2507

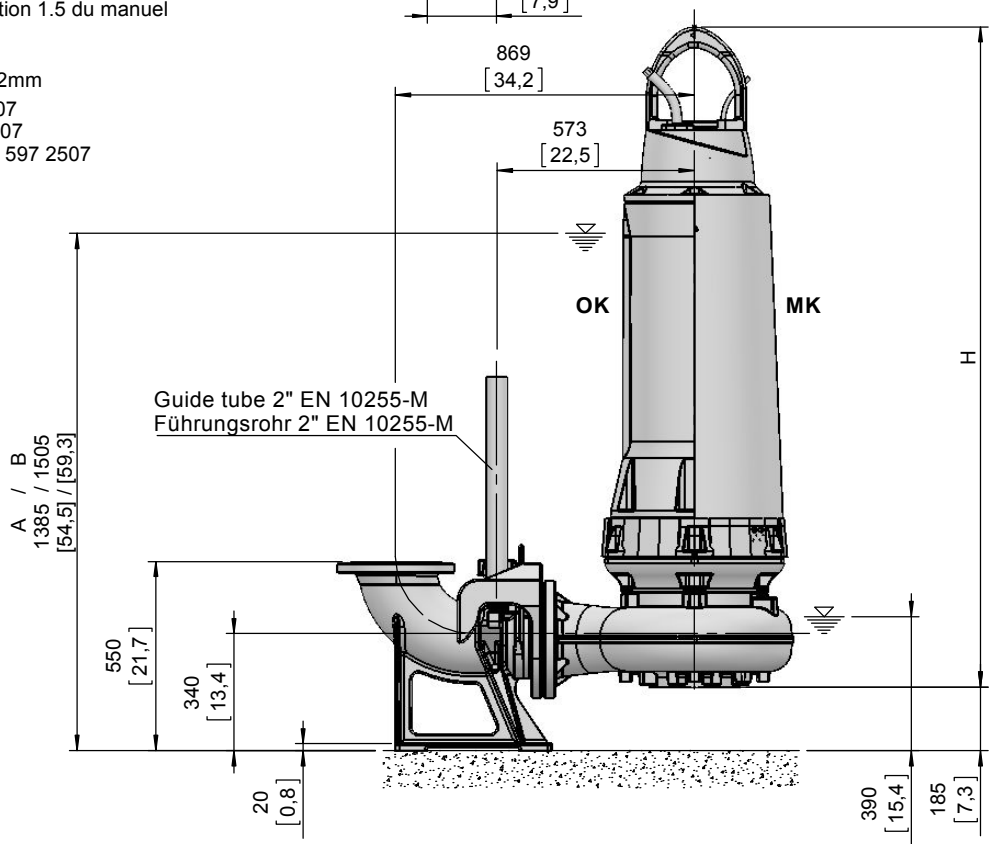
Lifting hoop cross section
Fangbügel-Querschnitt
Section de l'anse de levage



DN200, DIN EN 1092-2, PN10
8" ANSI B16.1 CLASS 125



min. sump opening
min. Schachttöffnung
Largeur mini de la trappe



[mm
[inch]

OK = Ohne Kühlmantel
Without cooling jacket
Sans enveloppe de refroidissement

MK = Mit Kühlmantel
With cooling jacket
Avec enveloppe de refroidissement

No: M-02.2654 - 06 2

Dat/Nam.: 12.05.2016 / K. Srb

Cad Code: M_022654

Technical changes reserved
Änderungen vorbehalten
Sous réserve de modifications

XFP 200J-CH2

Dimension sheet PE5 WET WELL Installation T

Maßblatt PE5 Nassinstallation T

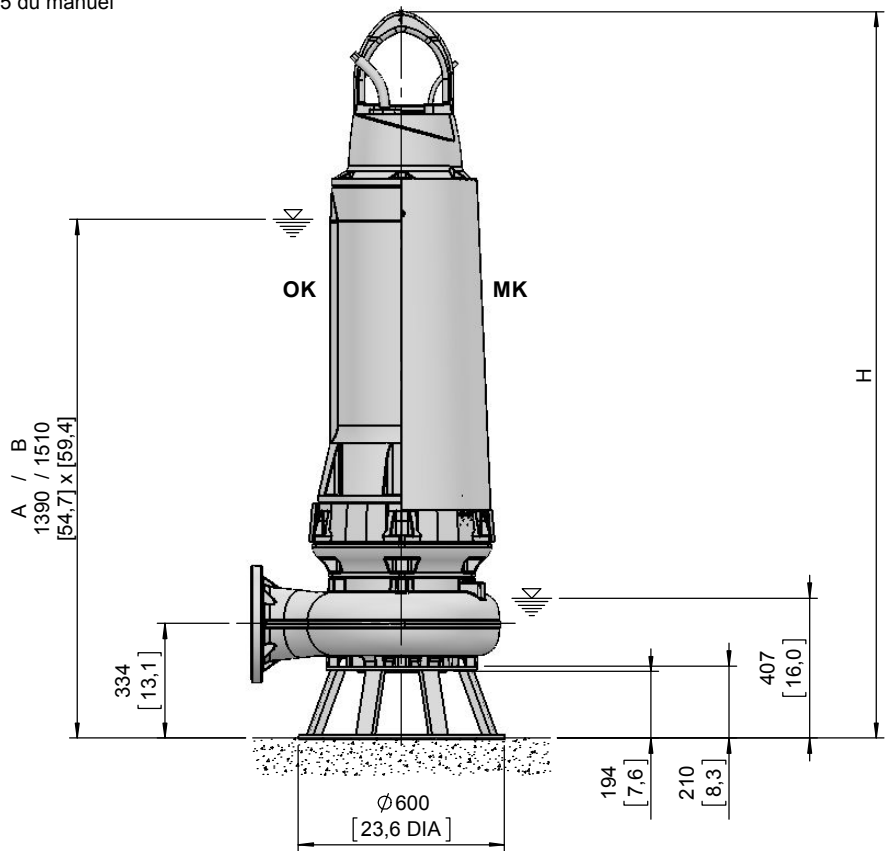
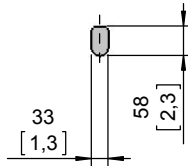
Plan d'encombrement PE5 installation submersible T



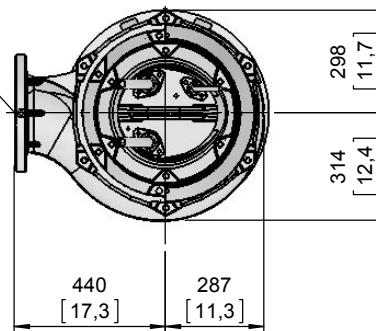
Type Typ Type 60Hz	Weight Gewicht Poids OK		Weight Gewicht Poids MK		H		Size
	(~kg)	(~lb)	(~kg)	(~lb)	(mm)	(inch)	
	PE 630/4-J-60	1000	2205	1085	2392	1994	
PE 860/4-J-60	1060	2337	1140	2514			
PE 1040/4-J-60	1160	2558	1250	2756	2114	83.2	B
PE 1250/4-J-60	1245	2745	1340	2955			
PE 520/6-J-60	1035	2282	1115	2459	1994	78.5	A

Weight: Includes pump, skirt base and 10m cable
 Gewicht: Beinhaltet Pumpe, Pumpenständer und 10m Kabel
 Poids: Pompe, coulisseau et 10m de câble
 For different cable length see IOM, chapter 1.5
 Für abweichende Kabellänge siehe EBA, Kapitel 1.5
 Pour des longueurs supérieures, voir la section 1.5 du manuel
 Connection details acc. to drw. M-02.0347
 Anschlussdetails nach Blatt M-02.0347
 Détails des brides cf. dessin M-02.0347

Lifting hoop cross section
 Fangbügel-Querschnitt
 Section de l'anse de levage



DN200, DIN EN 1092-2, PN10
 8" ANSI B16.1 CLASS 125



[mm
[inch]

OK = Ohne Kühlmantel
 Without cooling jacket
 Sans enveloppe de refroidissement

MK = Mit Kühlmantel
 With cooling jacket
 Avec enveloppe de refroidissement

No: M-02.0347 - 07

Dat/Nam.: 18.02.2015 / K. Srb

Cad Code: M_020347

Technical changes reserved
Änderungen vorbehalten
Sous réserve de modifications

AFP 2001 / XFP 200J-CH

Anschlussmaße Trockeninstallation

Fitting dimensions DRY WELL Installation

Dimensions d'encombrement Installation à sec

SULZER

DN 200, DIN EN 1092-2, PN10 M20 30/35 tief
8" ANSI B16.1 CLASS 125 3/4" 1.2/1.4 deep

DN 200, DIN EN 1092-2, PN10
8" ANSI B16.1 CLASS 125

Druckmessung 3/8"
Pressure gauge

6xM12
22/30 tief
0.9/1.2 deep

45°

Ø400
[15,7 DIA]

124

[4,9]

140

[5,5]

34

[1,3]

267

[10,5]

314

[12,4]

440

[17,3]

287

[11,3]

[mm
[inch]

