

No: 310101719 - 00 2

Dat/Nam.: 16/11/20 B. Mc Donald

Cad Code: 310101719

Technical changes reserved
 Änderungen vorbehalten
 Sous réserve de modifications

XFP 105G-CB2

Dimension sheet PE3 WET WELL Installation

Maßblatt PE3 Nassinstallation

Plan d'encombrement PE3 installation submersible



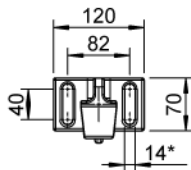
Type Typ Type 50Hz	Weight Gewicht Poids NCJ (~kg)	Weight Gewicht Poids WCJ (~kg)	H (mm)
PE 220/4	420	470	1390
PE 300/4	450	500	

Weight: Includes pump, slider bracket and 10m cable
 Gewicht: Beinhaltet Pumpe, Halterung und 10m Kabel
 Poids: Pompe, coulisseau et 10m de câble

For different cable length see IOM.
 Für abweichende Kabellänge siehe EBA.
 Pour des longueurs câble supérieures, voir du manuel.

For hex.-woodscrew 0,4*2,8 plug 0,5 DIA
 Für Skt.-Holzschr. 10*70 Dübel Ø12mm
 Pour vis à bois hexagonale 10*70 trou de 12mm

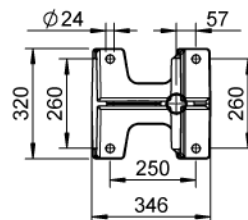
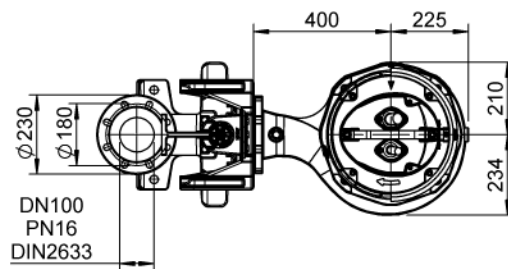
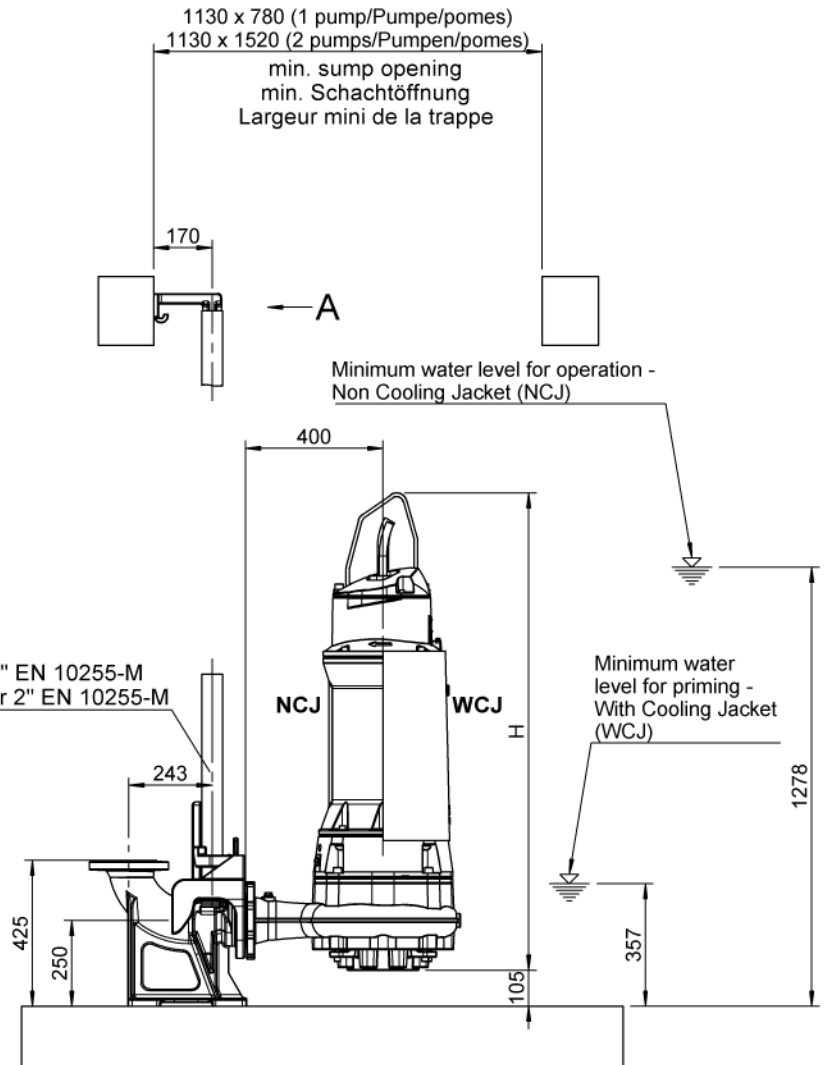
Installation instructions "pedestal" 1 597 2507
 Installationsanweisung "Fußstück" 1 597 2507
 Instruction d'installation du "pied d'assise" 1 597 2507



VIEW A

*For Hex Head wood screw 10 x 70 Plug Ø12

Guide tube 2" EN 10255-M
 Führungsrohr 2" EN 10255-M



NCJ = Non cooling jacket
 Ohne Kühlmantel
 Sans enveloppe de refroidissement

WCJ = With cooling jacket
 Mit Kühlmantel
 Avec enveloppe de refroidissement