

No: M-10.2141 - 07 2

Dat/Nam.: 06.06.2016 / K. Srb

Cad Code: M\_102141

Technical changes reserved  
Änderungen vorbehalten  
Sous réserve de modifications

# AFLX 1207

Dimension sheet PE6

Maßblatt PE6

Plan d'encombrement PE6

# SULZER

Type Typ Type	Type Typ Type	Weight Gewicht Poids		H		ØA		Size
		(~kg)	(~lb)	(mm)	(inch)	(mm)	(inch)	
50Hz	60Hz							
PE 900/10		2765	6097	2770	109.1	630	24.8	A
PE 1100/10		3055	6736					
PE 1320/10	PE 1500/10-60	3130	6902	2930	115.4	675	26.6	B
	PE 1040/12-60	3130	6902					
	PE 1250/12-60	3235	7133	3030	119.3			C
	PE 1500/12-60	3310	7299					

Weight: Includes pump and 10m cable

Gewicht: Beinhaltet Pumpe und 10m Kabel

Poids: Pompe et 10m de câble

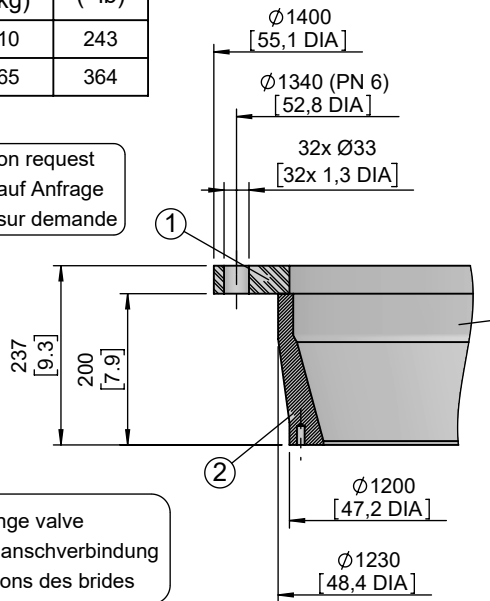
For different cable length see IOM, chapter 1.5

Für abweichende Kabellänge siehe EBA, Kapitel 1.5

Pour des longueurs supérieures, voir la section 1.5 du manuel

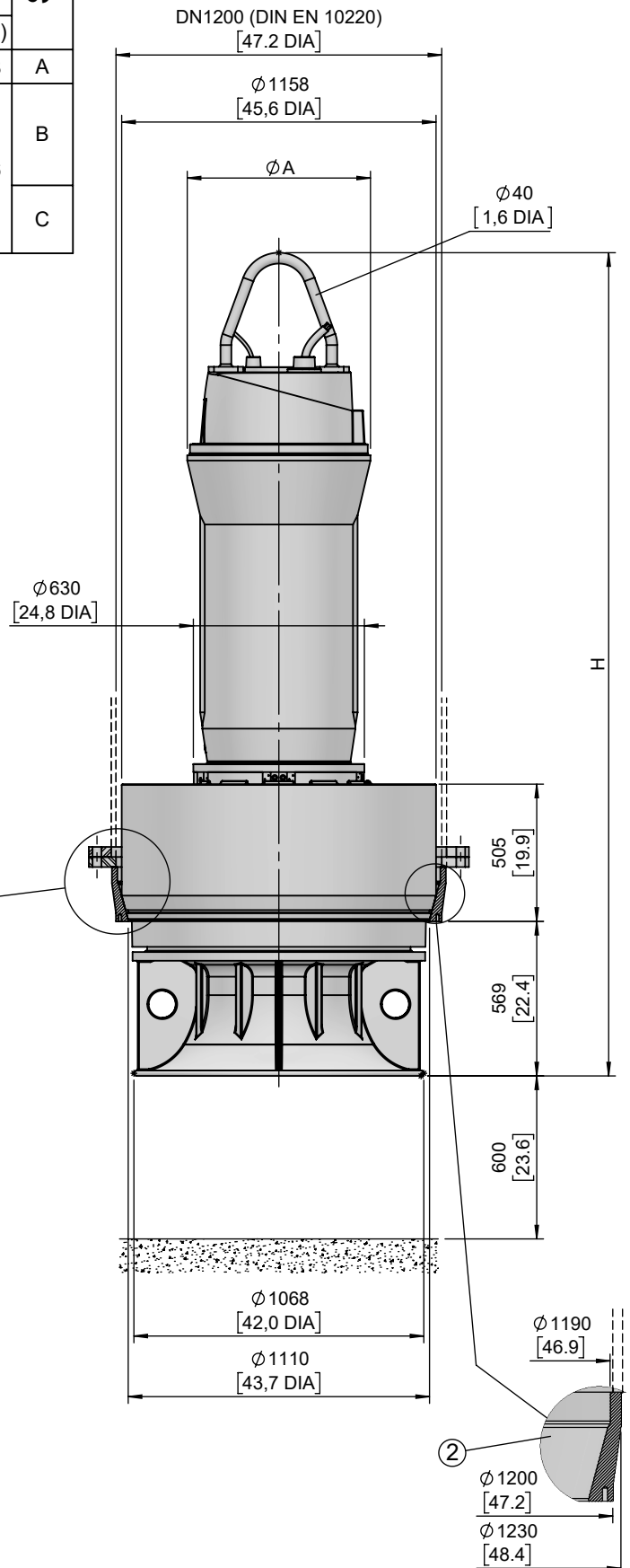
	Weight Gewicht Poids (~kg)	Weight Gewicht Poids (~lb)
1	110	243
2	165	364

① on request  
auf Anfrage  
sur demande



Dim. flange valve  
Maße Flanschverbindung  
Dimensions des brides

For Mounting with Flanges



For Mounting without Flanges

(FOR WELDING SPEC.PLEASE  
REFER DOCUMENT-15975344)

[ mm ]  
[ inch ]

# AFLX 1207

Dimension sheet PE6 FU

Maßblatt PE6 FU

Plan d'encombrement PE6 FU



Type Typ Type	Type Typ Type	Weight Gewicht Poids		H		ØA		Size
		(~kg)	(~lb)	(mm)	(inch)	(mm)	(inch)	
PE 900/10		2765	6097	2770	109.1	630	24.8	A
PE 1100/10		3055	6736	2930	115.4	675	26.6	B
PE 1320/10	PE 1500/10-60	3130	6902					
	PE 1040/12-60	3130	6902	3030	119.3			C
	PE 1250/12-60	3235	7133					
	PE 1500/12-60	3310	7299					

Weight: Includes pump and 10m cable

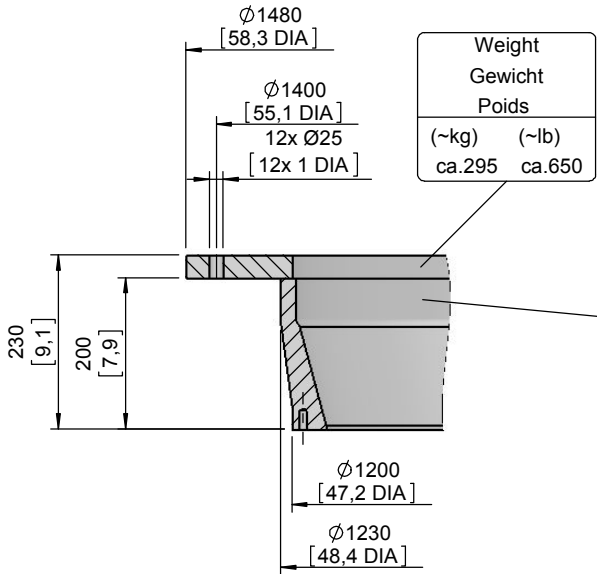
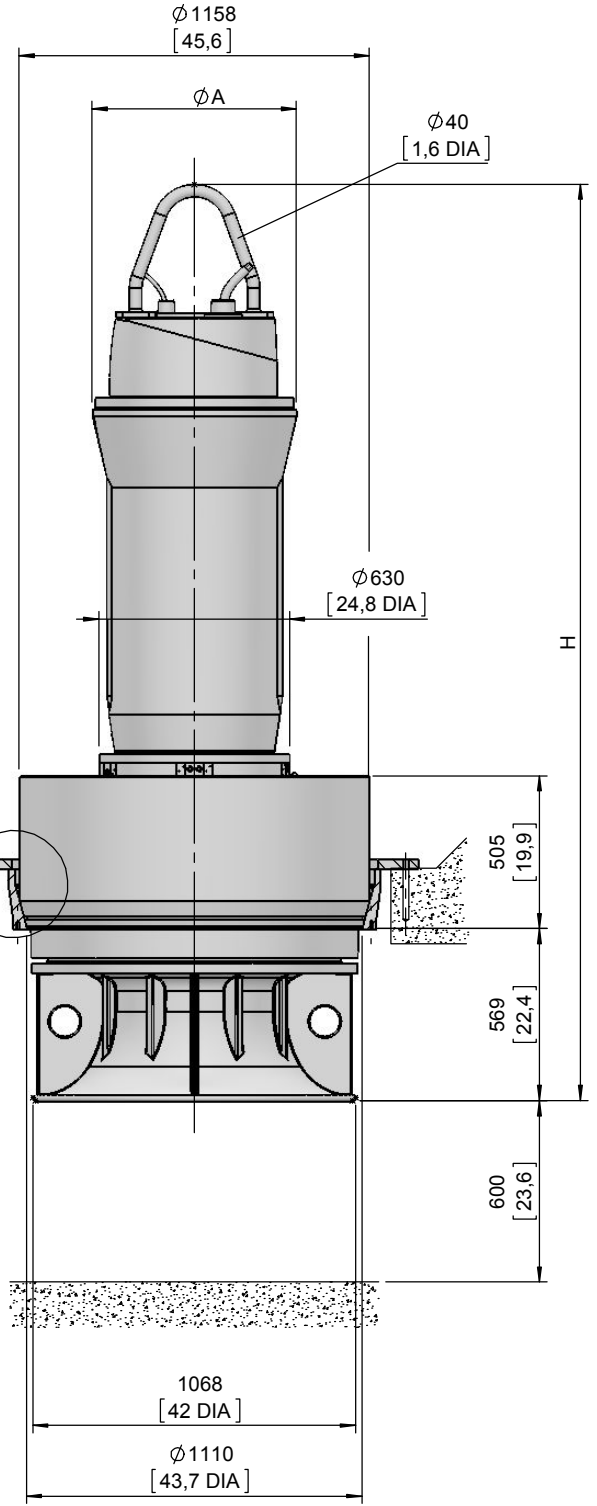
Gewicht: Beinhaltet Pumpe und 10m Kabel

Poids: Pompe et 10m de câble

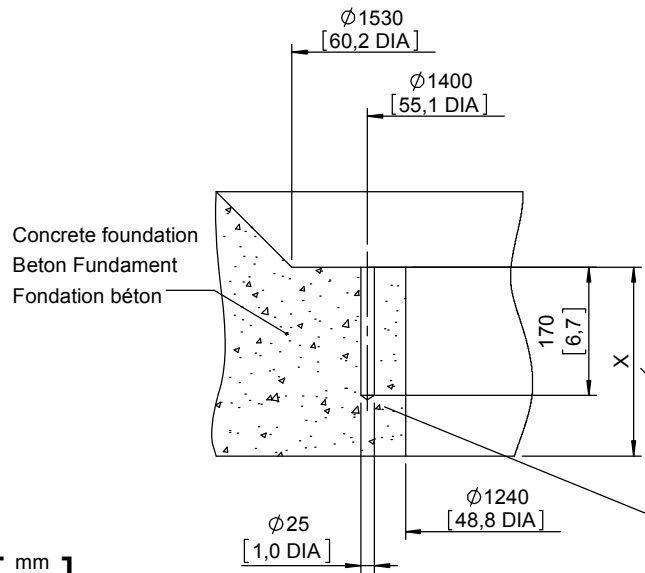
For different cable length see IOM, chapter 1.5

Für abweichende Kabellänge siehe EBA, Kapitel 1.5

Pour des longueurs supérieures, voir la section 1.5 du manuel



Weight  
Gewicht  
Poids  
(~kg) (~lb)  
ca.295 ca.650



Concrete foundation  
Beton Fundament  
Fondation béton

Acc.to loading  
Nach Statik  
Selon statique

12 Reactions plugs M20/260  
12 Reaktions Dübel M20/260  
12 Goujons de la réaction M20/260

Concrete quality and reinforment  
acc.to loading min. 25N/mm<sup>2</sup>  
Betongüte und Stahlarmierung  
nach Statik min. B25  
Qualité du béton et armature selon  
calcul statique min. 25N/mm<sup>2</sup>

[ mm  
[ inch ]

No: M-10.2147 - 07 2

Dat/Nam.: 13.09.2017 / K. Srb

Cad Code: M\_102147

Technical changes reserved  
Änderungen vorbehalten  
Sous réserve de modifications

# AFLX 1207 G3

Dimension sheet PE6

Maßblatt PE6

Plan d'encombrement PE6

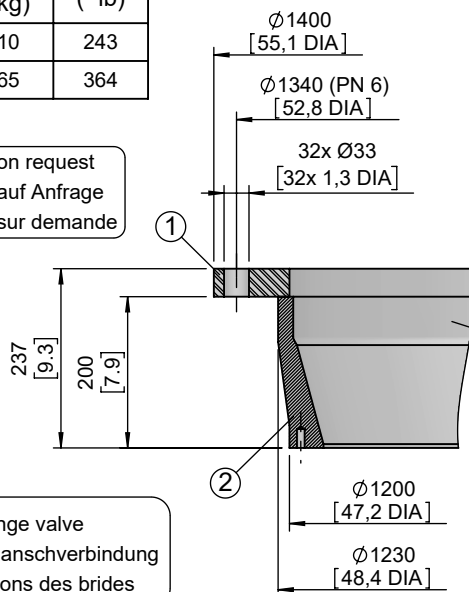
# SULZER

Type Typ Type	Type Typ Type	Weight Gewicht Poids		H		ØA		Size
		(~kg)	(~lb)	(mm)	(inch)	(mm)	(inch)	
50Hz	60Hz							
PE 1320/4	PE 1500/4-60	3195	7045	3042	119.8	630	24.8	A
PE 1600/4	PE 1850/4-60	3300	7277					
PE 2000/4	PE 2200/4-60	3595	7927	3202	126.1	675	26.6	B
PE 2500/4	PE 2800/4-60	3700	8159					
PE 3000/4	PE 3350/4-60	3880	8555	3302	130.0			C

Weight: Includes pump and 10m cable  
 Gewicht: Beinhaltet Pumpe und 10m Kabel  
 Poids: Pompe et 10m de câble  
 For different cable length see IOM, chapter 1.5  
 Für abweichende Kabellänge siehe EBA, Kapitel 1.5  
 Pour des longueurs supérieures, voir la section 1.5 du manuel

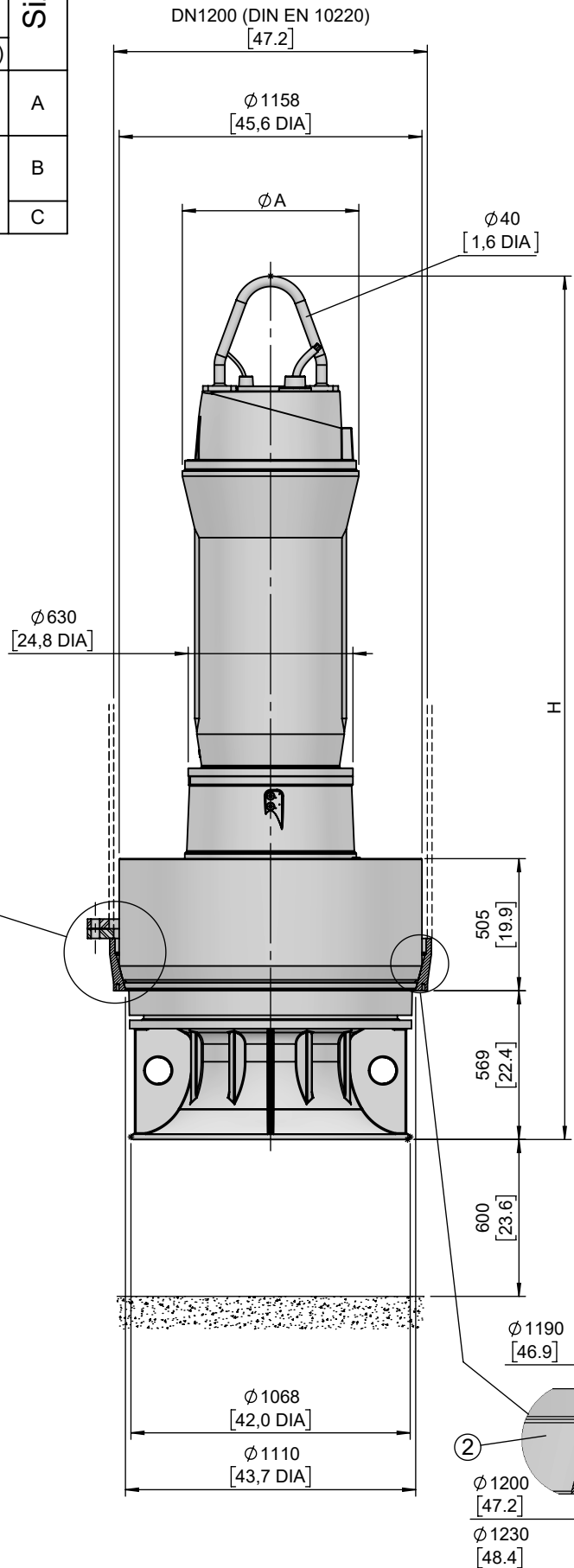
	Weight Gewicht Poids	Weight Gewicht Poids
	(~kg)	(~lb)
1	110	243
2	165	364

① on request  
auf Anfrage  
sur demande



Dim. flange valve  
Maße Flanschverbindung  
Dimensions des brides

For Mounting With Flanges



For Mounting Without Flanges  
(FOR WELDING SPEC.PLEASE  
REFER DOCUMENT-15975344)

[ mm ]  
[ inch ]

# AFLX 1207 G3

Dimension sheet PE6 FU

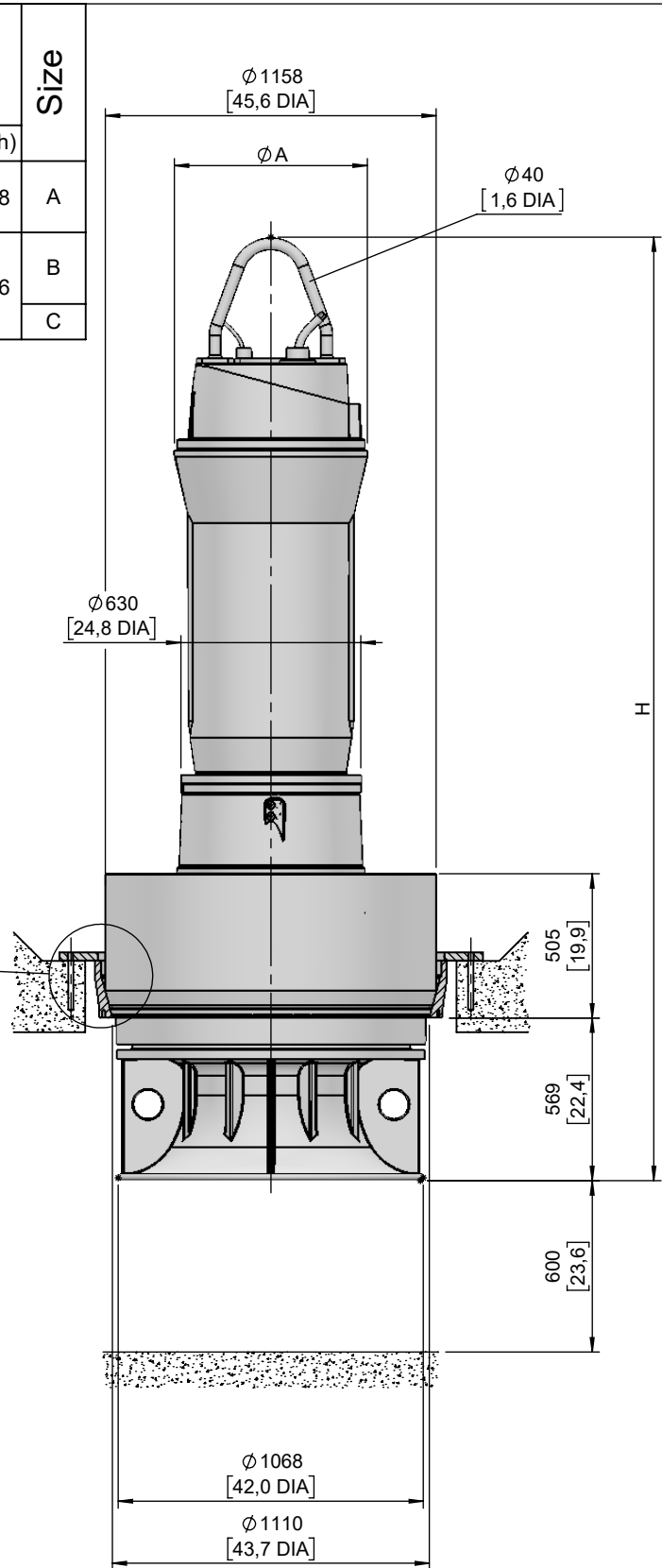
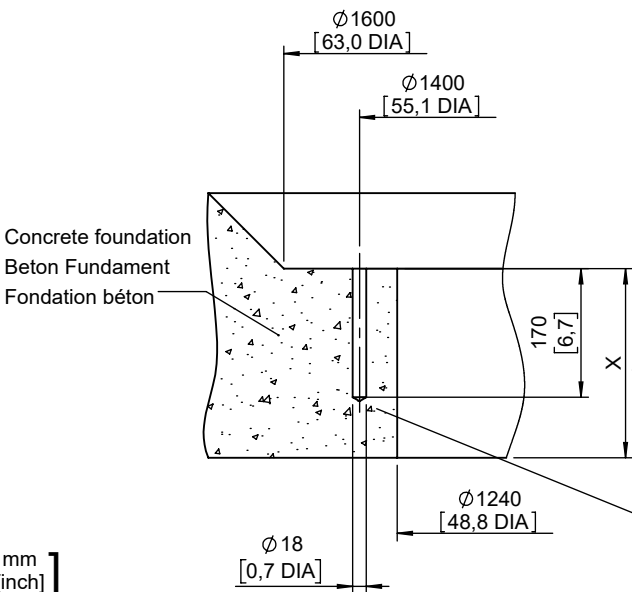
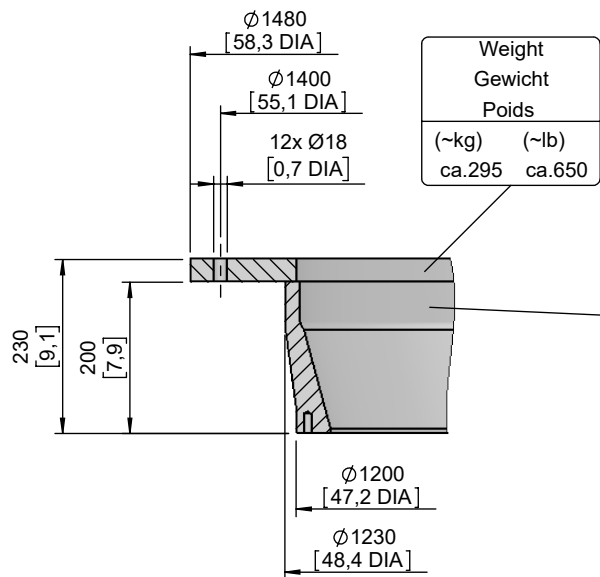
Maßblatt PE6 FU

Plan d'encombrement PE6 FU



Type Typ Type	Type Typ Type	Weight Gewicht Poids		H		ØA		Size
		(~kg)	(~lb)	(mm)	(inch)	(mm)	(inch)	
50Hz	60Hz							
PE 1320/4	PE 1500/4-60	3195	7045	3042	119.8	630	24.8	A
PE 1600/4	PE 1850/4-60	3300	7277	3202	126.1	675	26.6	B
PE 2000/4	PE 2200/4-60	3595	7927					
PE 2500/4	PE 2800/4-60	3700	8159	3302	130.0			C
PE 3000/4	PE 3350/4-60	3880	8555					

Weight: Includes pump and 10m cable  
 Gewicht: Beinhaltet Pumpe und 10m Kabel  
 Poids: Pompe et 10m de câble  
 For different cable length see IOM, chapter 1.5  
 Für abweichende Kabellänge siehe EBA, Kapitel 1.5  
 Pour des longueurs supérieures, voir la section 1.5 du manuel



Acc.to loading  
Nach Statik  
Selon statique

12 Reactions plugs M16/190  
12 Reaktionen Dübel M16/190  
12 Goujons de la réaction M16/190

Concrete quality and reinformt acc.to loading min. 25N/mm<sup>2</sup>  
 Betongüte und Stahlarmierung nach Statik min. B25  
 Qualité du béton et armature selon calcul statique min. 25N/mm<sup>2</sup>

[ mm ]  
[ inch ]

No: M-10.2168 - 03

Dat/Nam.: 25.08.2016 / K. Srb

Cad Code: M\_102168

Technical changes reserved  
Änderungen vorbehalten  
Sous réserve de modifications

# AFLX 1207

Dimension sheet PE7

Maßblatt PE7

Plan d'encombrement PE7

# SULZER

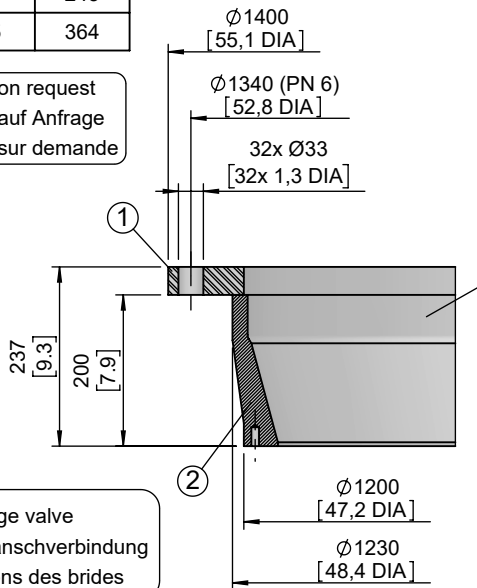
Type Typ Type	Type Typ Type	Weight Gewicht Poids		H		ØA		Size	
		(~kg)	(~lb)	(mm)	(inch)	(mm)	(inch)		
50Hz	60Hz	PE 1600/8	3100	6836	2979	117.3	675	26.6	A
		PE 2000/8	3240	7144					B
		PE 2500/8	3535	7795					C
		PE 3000/8	3815	8412	3269	128.7	770	30.3	E
		PE 3500/8	4905	10816					F
		PE 4000/8	5195	11455					
PE 4500/8	5380	11863	3664	144.3					
PE 1600/10	PE 1850/10-60	3315	7310	2979	117.3	675	26.6	A	
PE 2000/10	PE 2200/10-60	3490	7695	3079	121.2			B	
PE 2500/10	PE 2900/10-60	4540	10011	3374	132.8	770	30.3	D	
PE 3000/10	PE 3500/10-60	4905	10816	3544	139.5			E	
	PE 4150/10-60	5380	11863	3664	144.3			F	
	PE 1850/12-60	4490	9900	3374	132.8			D	
	PE 2300/12-60	4805	10595	3544	139.5				
	PE 2900/12-60	5080	11201						

Size D-F is not available in Ex/FM/CSA

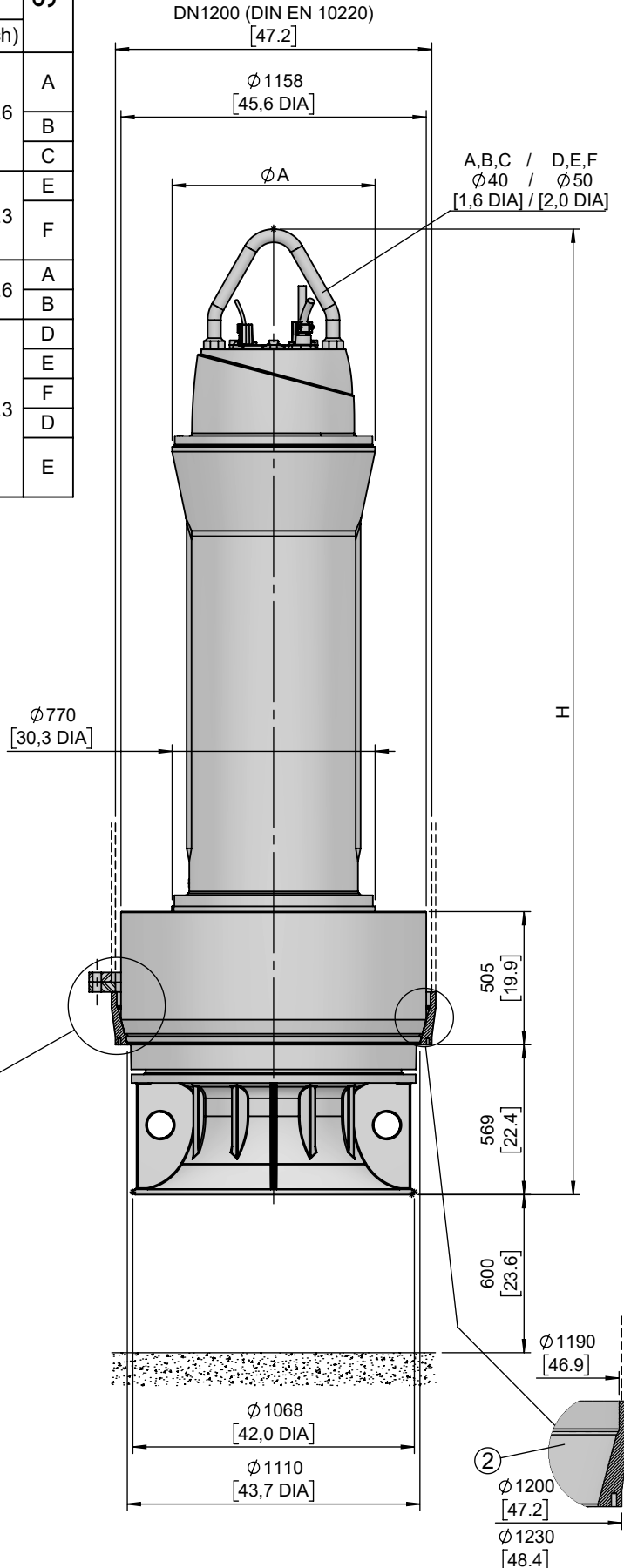
Weight: Includes pump and 10m cable  
 Gewicht: Beinhaltet Pumpe und 10m Kabel  
 Poids: Pompe et 10m de câble  
 For different cable length see IOM, chapter 1.5  
 Für abweichende Kabellänge siehe EBA, Kapitel 1.5  
 Pour des longueurs supérieures, voir la section 1.5 du manuel

	Weight Gewicht Poids (~kg)	Weight Gewicht Poids (~lb)
1	110	243
2	165	364

① on request  
auf Anfrage  
sur demande



For Mounting with Flanges



For Mounting without Flanges  
(FOR WELDING SPEC. PLEASE  
REFER DOCUMENT-15975344)

[ mm ]  
[ inch ]

No: M-10.2181 - 01

Dat/Nam.: 25.08.2016 / K. Srb

Cad Code: M\_102181

Technical changes reserved  
Änderungen vorbehalten  
Sous réserve de modifications

# AFLX 1207

Dimension sheet PE7 FU

Maßblatt PE7 FU

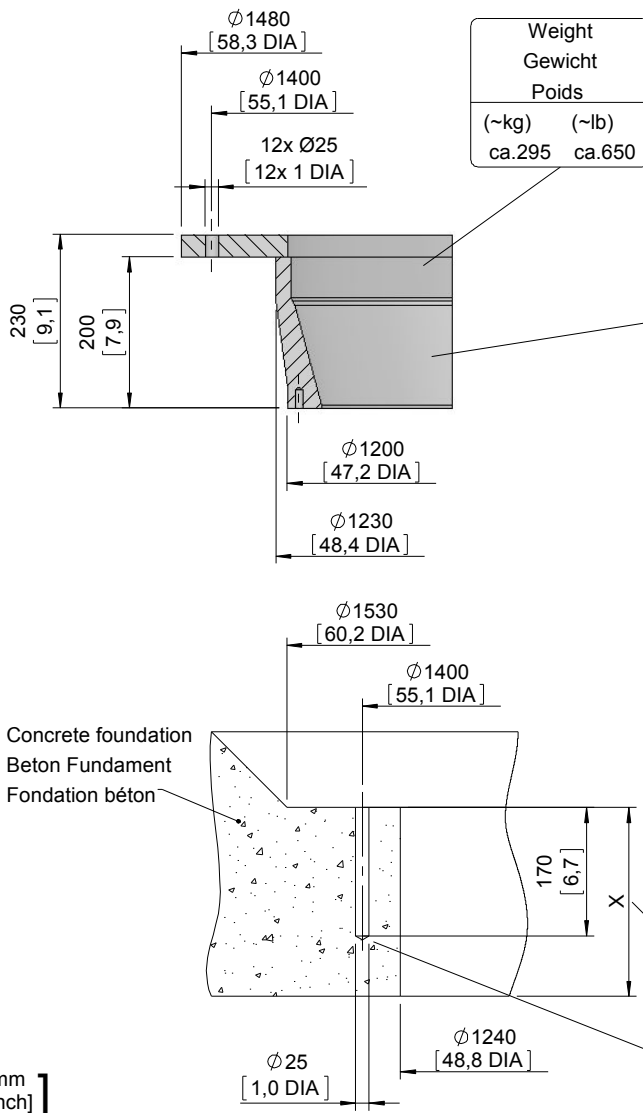
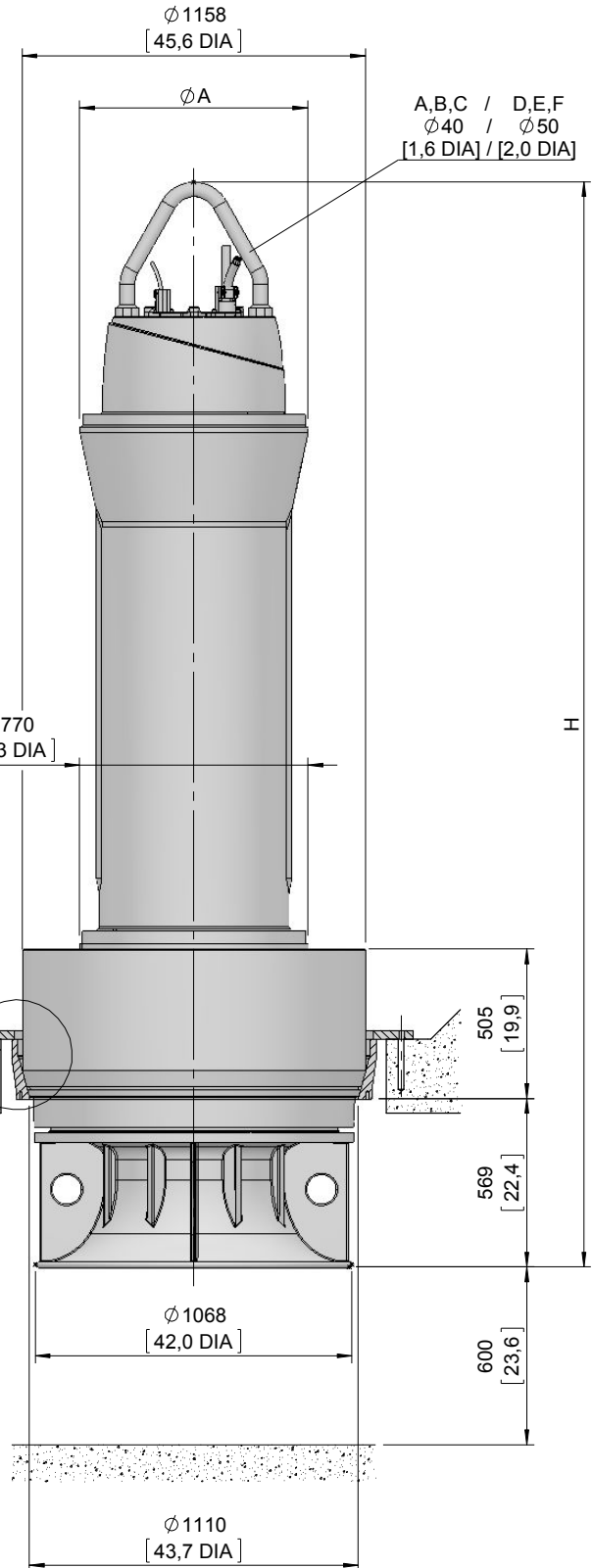
Plan d'encombrement PE7 FU

Type Typ Type	Type Typ Type	Weight Gewicht Poids		H		ØA		Size
		(~kg)	(~lb)	(mm)	(inch)	(mm)	(inch)	
50Hz	60Hz							
PE 1600/8		3100	6836	2979	117.3	675	26.6	A
PE 2000/8		3240	7144	3079	121.2			B
PE 2500/8		3535	7795	3269	128.7			C
PE 3000/8		4905	10816	3544	139.5	770	30.3	E
PE 4000/8		5195	11455	3664	144.3			F
PE 4500/8		5380	11863					
PE 1600/10	PE 1850/10-60	3315	7310	2979	117.3	675	26.6	A
PE 2000/10	PE 2200/10-60	3490	7695	3079	121.2			B
PE 2500/10	PE 2900/10-60	4540	10011	3374	132.8			D
PE 3000/10	PE 3500/10-60	4905	10816	3544	139.5	770	30.3	E
	PE 4150/10-60	5380	11863	3664	144.3			F
	PE 1850/12-60	4490	9900	3374	132.8			
	PE 2300/12-60	4805	10595	3544	139.5			E
	PE 2900/12-60	5080	11201					

Size D-F is not available in Ex/FM/CSA

For different cable length see IOM chapter 1.5  
Für abweichende Kabellänge siehe EBA, Kapitel 1.5  
Pour des longueurs supérieures, voir la section 1.5 du manuel

Weight: Includes pump and 10m cable  
Gewicht : Beinhaltet Pumpe und 10m Kabel  
Poids: Pompe et 10m de câble



[ mm  
[inch]

No: M-10.2184 - 02

Dat/Nam.: 07.09.2017 / K. Srb

Cad Code: M\_102184

Technical changes reserved  
Änderungen vorbehalten  
Sous réserve de modifications

# AFLX 1207 G3

Dimension sheet PE7

Maßblatt PE7

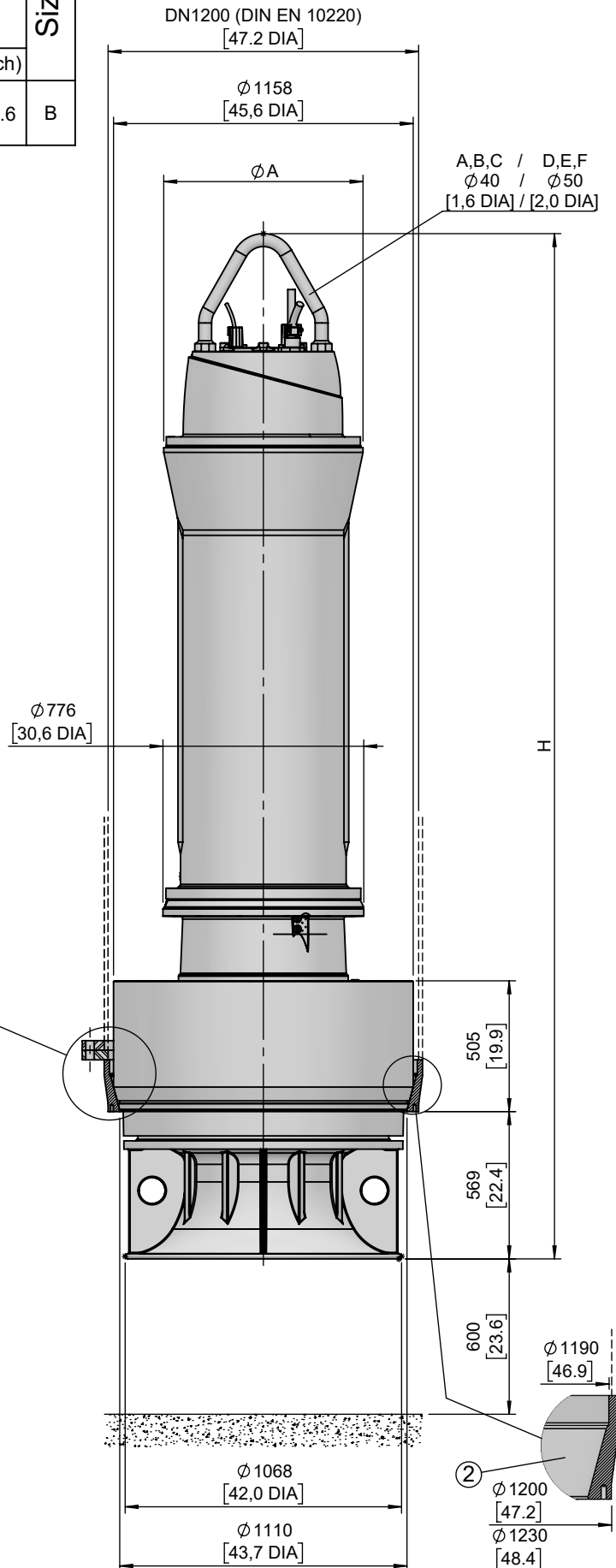
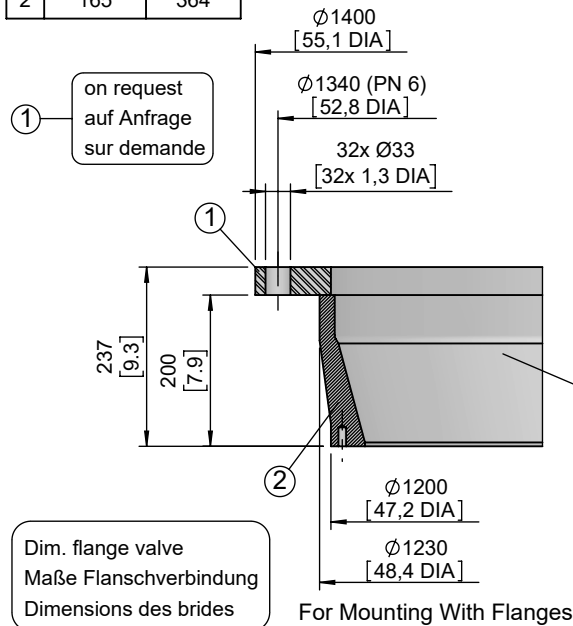
Plan d'encombrement PE7

# SULZER

Type Typ Type	Type Typ Type	Weight Gewicht Poids		H		ØA		Size
		(~kg)	(~lb)	(mm)	(inch)	(mm)	(inch)	
50Hz	60Hz	4120	9085	3275	128.9	675	26.6	B
	PE 3500/4	PE 4000/4-60	4150					
	PE 4680/4-60							

Weight: Includes pump and 10m cable  
Gewicht: Beinhaltet Pumpe und 10m Kabel  
Poids: Pompe et 10m de câble  
For different cable length see IOM, chapter 1.5  
Für abweichende Kabellänge siehe EBA, Kapitel 1.5  
Pour des longueurs supérieures, voir la section 1.5 du manuel

	Weight Gewicht Poids	Weight Gewicht Poids
	(~kg)	(~lb)
1	110	243
2	165	364



For Mounting Without Flanges  
(FOR WELDING SPEC.PLEASE  
REFER DOCUMENT-15975344)

[ mm ]  
[ inch ]

No: M-10.2185 - 02

Dat/Nam.: 08.03.2019 Horst Klein

Cad Code: M\_102185

Technical changes reserved  
Änderungen vorbehalten  
Sous réserve de modifications

# AFLX 1207 G3

Dimension sheet PE7 FU

Maßblatt PE7 FU

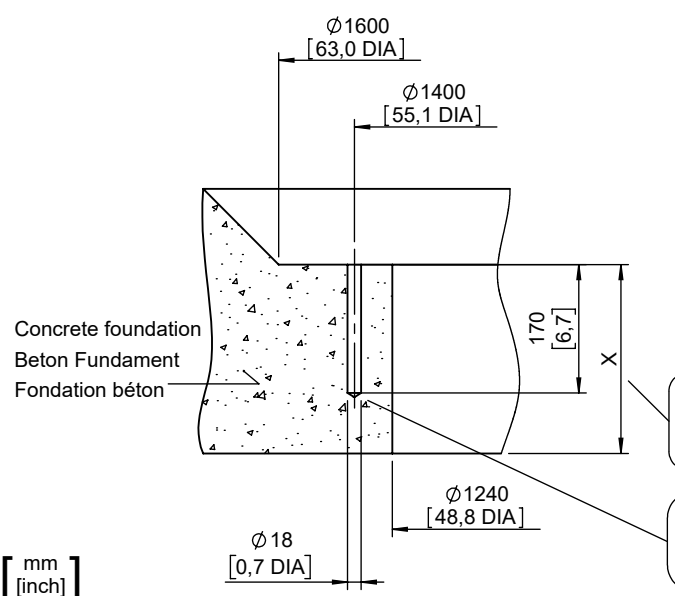
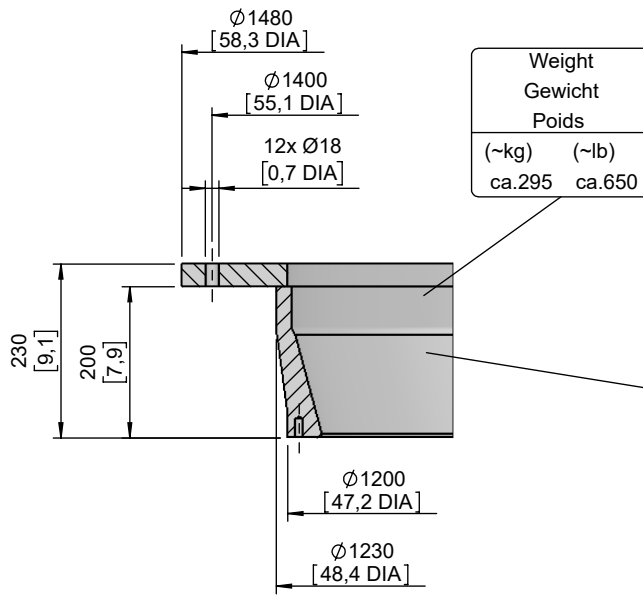
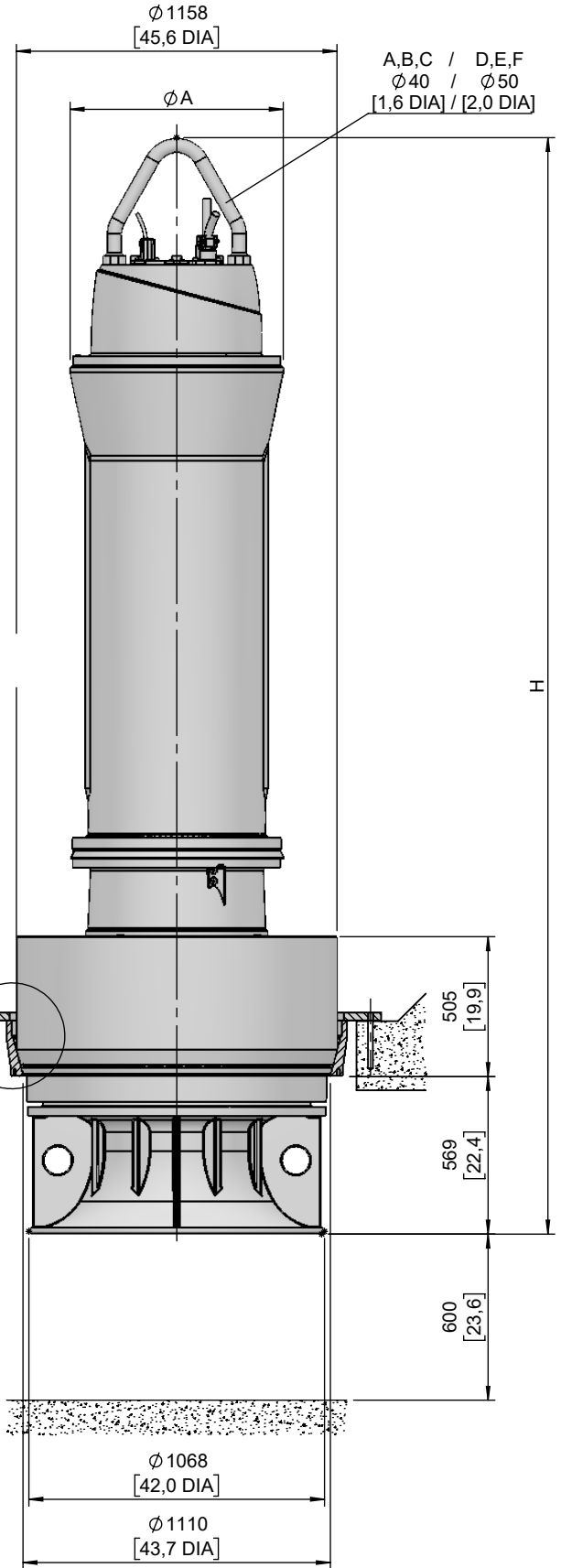
Plan d'encombrement PE7 FU

# SULZER

Type Typ Type	Type Typ Type	Weight Gewicht Poids		H		ØA		Size
		(~kg)	(~lb)	(mm)	(inch)	(mm)	(inch)	
50Hz	60Hz	4120	9085	3275	128.9	675	26.6	B
	PE 3500/4	PE 4000/4-60	4150					

Weight: Includes pump and 10m cable  
Gewicht: Beinhaltet Pumpe und 10m Kabel  
Poids: Pompe et 10m de câble

For different cable length see IOM, chapter 1.5  
Für abweichende Kabellänge siehe EBA, Kapitel 1.5  
Pour des longueurs supérieures, voir la section 1.5 du manuel



Acc.to loading  
Nach Statik  
Selon statique

- 12 Reactions plugs M16/190
- 12 Reaktions Dübel M16/190
- 12 Goujons de la réaction M16/190

Concrete quality and reinforc  
acc.to loading min. 25N/mm<sup>2</sup>  
Betongüte und Stahlarmierung  
nach Statik min. B25  
Qualité du béton et armature selon  
calcul statique min. 25N/mm<sup>2</sup>

[ mm ]  
[ inch ]