

SULZER

AFL 1207

Dimension sheet M9

Maßblatt M9

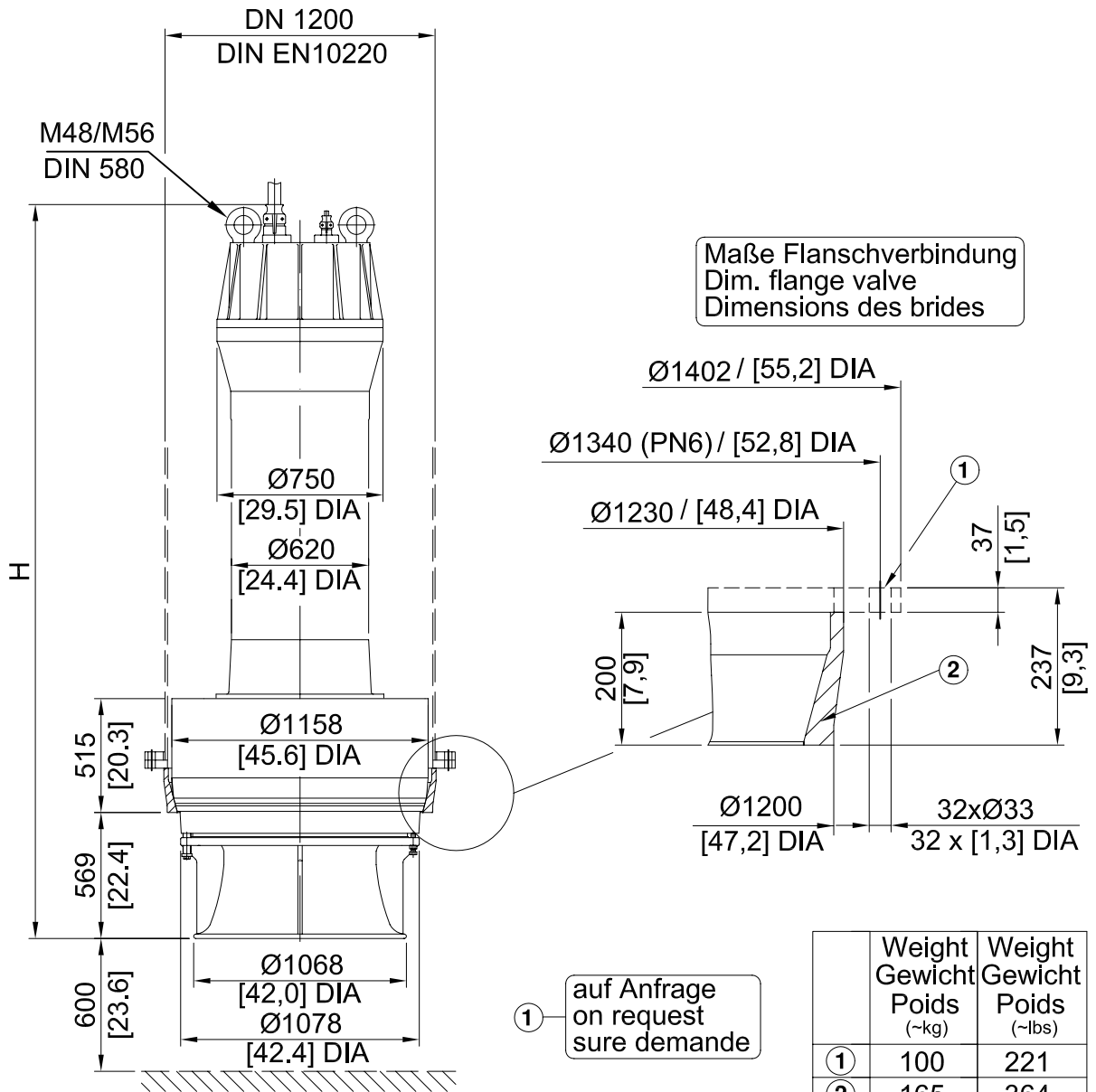
Plan d'encombrement M9

No: M-10.1048 - 03

Dat/Nam.: 28.02.2008 / K. Radke

Cad Code: M_101048

Technical changes reserved
Änderungen vorbehalten
ABS se réserve le droit de changer
ses caractéristiques techniques



	Weight Gewicht Poids (~kg)	Weight Gewicht Poids (~lbs)
①	100	221
②	165	364

Type Typ Tipo 50 Hz	Type Typ Tipo 60 Hz	Weight Gewicht Poids (~kg)	Weight Gewicht Poids (~lbs)	H (mm)	H (inch)
M 3000/8-91		4260	9393	2980	117
M 3500/8-92		4590	10120	3220	127
M 4000/8-93		4910	10827	3330	131
M 4500/8-94		5470	12061	3480	137
M 2500/10-91	M 2800/10-91.60	4420	9746	3100	122
M 3000/10-92	M 3350/10-92.60	4800	10584	3220	127
	M 4000/10-93.60	5500	12128	3480	137
	M 1850/12-91.60	4170	9195	2980	117
	M 2200/12-92.60	4470	9856	3100	122
	M 2800/12-93.60	4930	10870	3330	131

[mm]
[inch]

SULZER

AFL 1207

Dimension sheet M9 FU

Maßblatt M9 FU

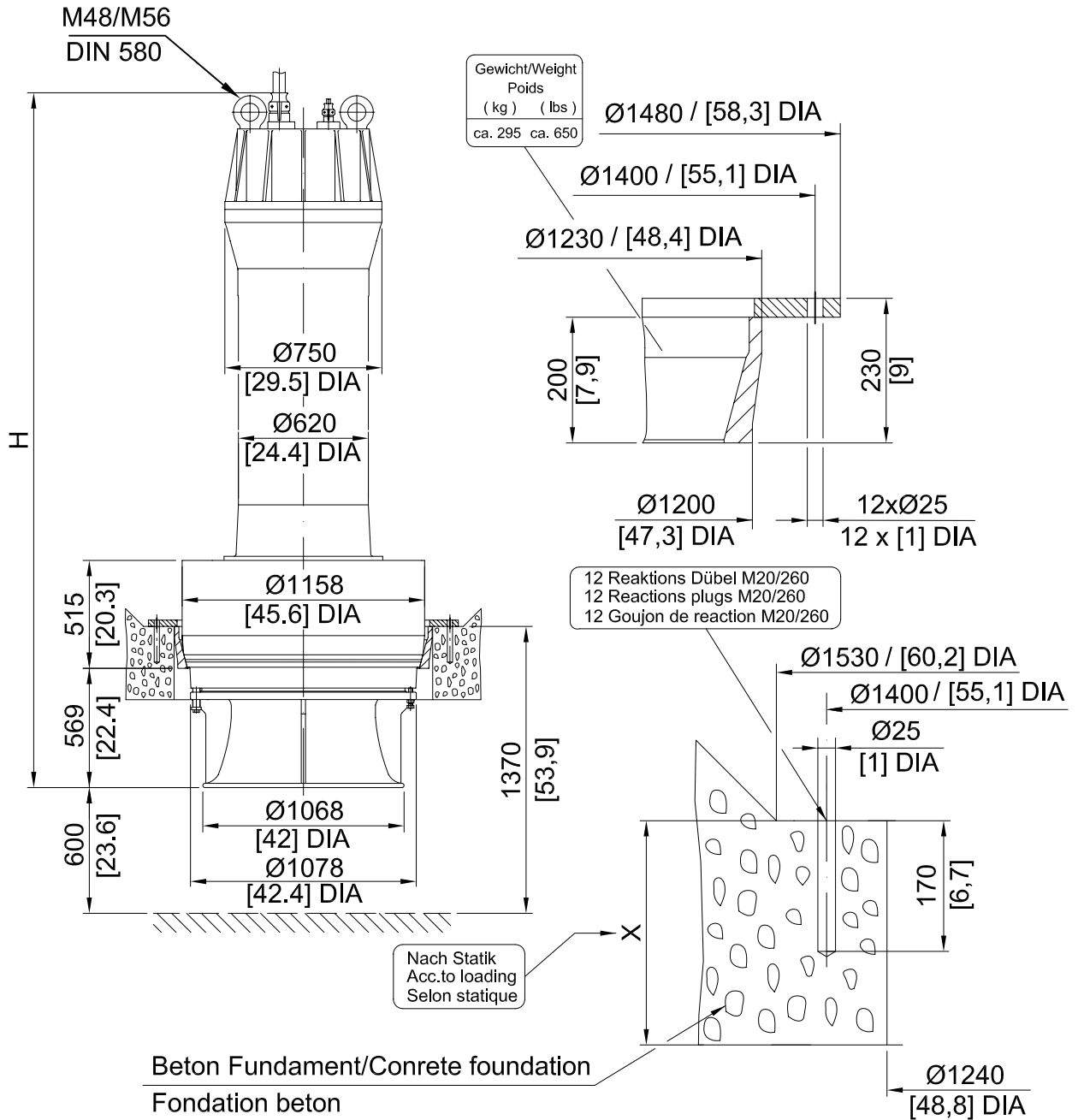
Plan d'encombrement M9 FU

No: M-10.1049 - 03

Dat/Nam.: 28.02.2008 / K. Radke

Cad Code: M_101049

Technical changes reserved
Änderungen vorbehalten
ABS se réserve le droit de changer
ses caractéristiques techniques



Betongüte und Stahlarmierung
nach Statik min. B 25
Concrete quality and reinforment
acc.to loading min. 25 N/mm²
Qualité du béton et armature selon
calcul statique min. 25 N/mm²

[mm]
[inch]

Type Typ Tipo 50 Hz	Type Typ Tipo 60 Hz	Weight Gewicht Poids (~kg)	Weight Gewicht Poids (~lbs)	H (mm)	H (inch.)
M 3000/8-91		4260	9393	2980	117
M 3500/8-92		4590	10121	3220	127
M 4000/8-93		4910	10827	3330	131
M 4500/8-94		5470	12061	3480	137
M 2500/10-91	M 2800/10-91.60	4420	9746	3100	122
M 3000/10-92	M 3350/10-92.60	4800	10584	3220	127
	M 4000/10-93.60	5500	12128	3480	137
	M 1850/12-91.60	4170	9195	2980	117
	M 2200/12-92.60	4470	9856	3100	122
	M 2800/12-93.60	4930	10871	3330	131

SULZER

AFL 1207

Dimension sheet M8 G2

Maßblatt M8 G2

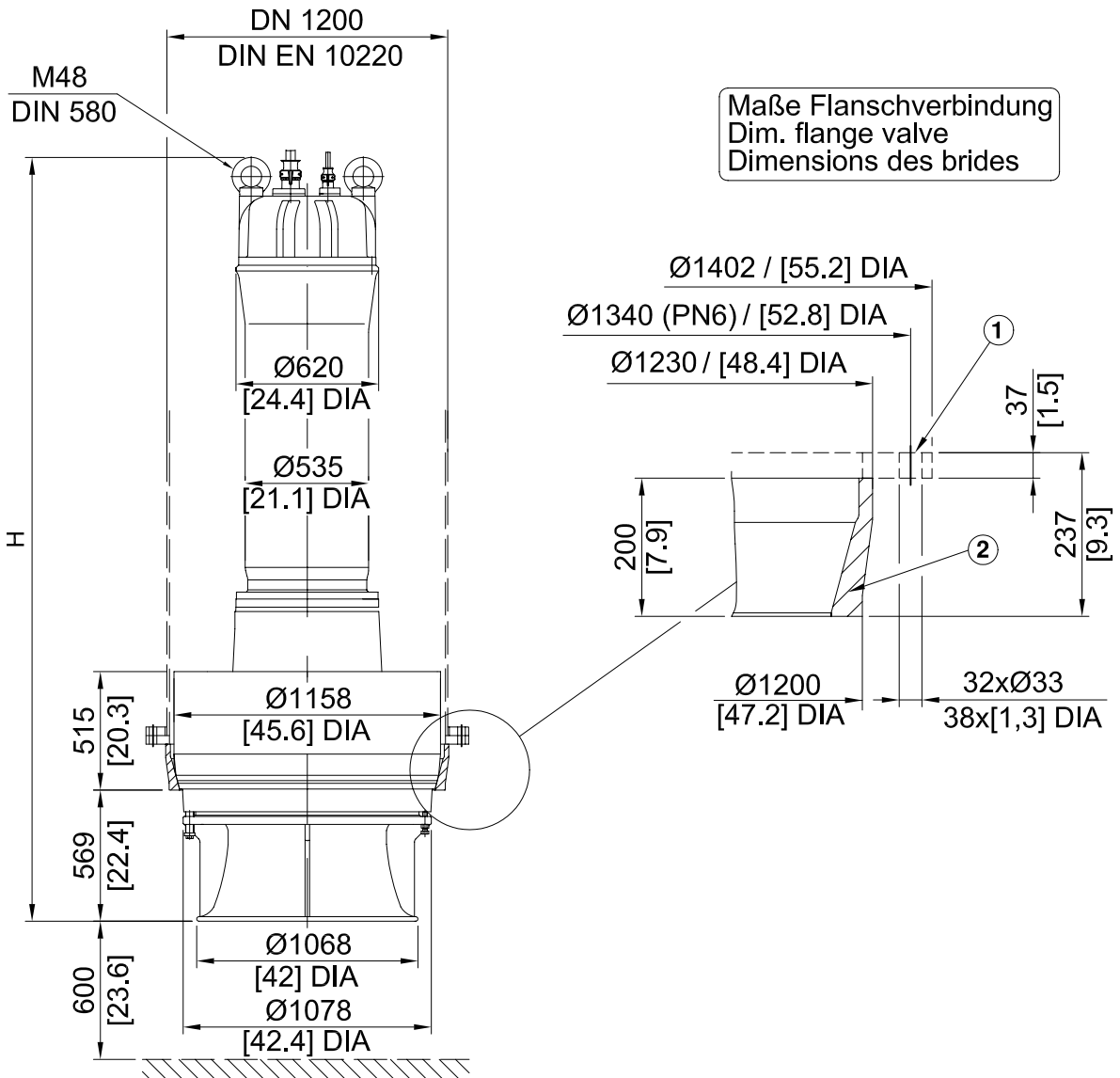
Plan d'encombrement M8 G2

No: M-10.1042 - 03

Dat/Nam.: 28.02.2008 / K. Radke

Cad Code: M_101042

Technical changes reserved
Änderungen vorbehalten
ABS se réserve le droit de changer
ses caractéristiques techniques



① auf Anfrage
on request
sure demande

	Weight Gewicht Poids (~kg)	Weight Gewicht Poids (~lbs)
①	100	220
②	165	365

[mm]
[inch]

Type Typ Tipo 50 Hz	Type Typ Tipo 60 Hz	Weight Gewicht Poids (~kg)	Weight Gewicht Poids (~lbs)	H (mm)	H (inch)
M 3000/4-81	M 3350/4-81.60	3870	8533	3150	124
M 3500/4-82	M 4000/4-82.60	4070	8974	3250	128
	M 4500/4-83.60	4270	9415	3390	133.5

SULZER

AFL 1207

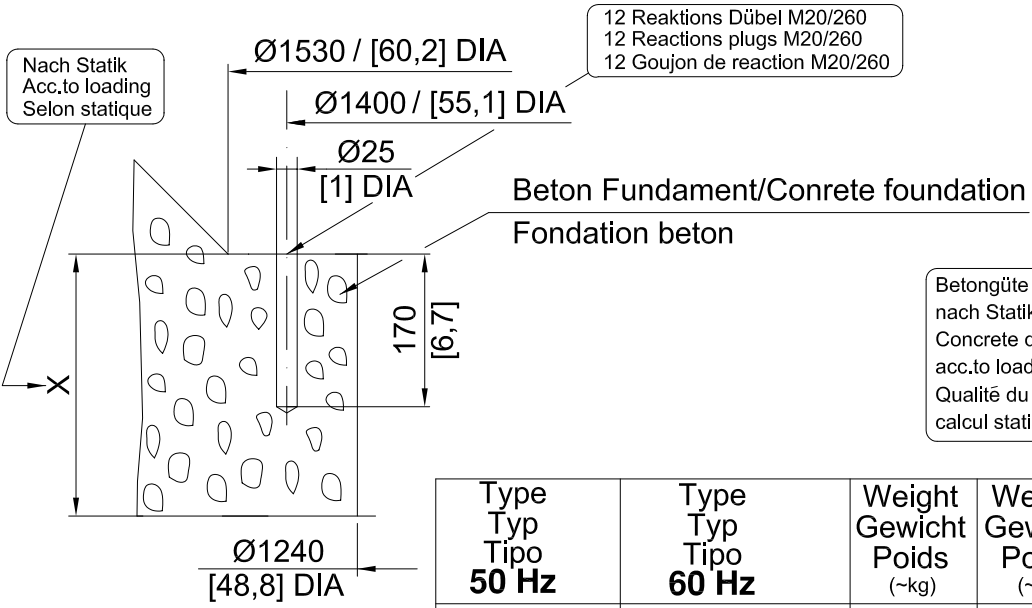
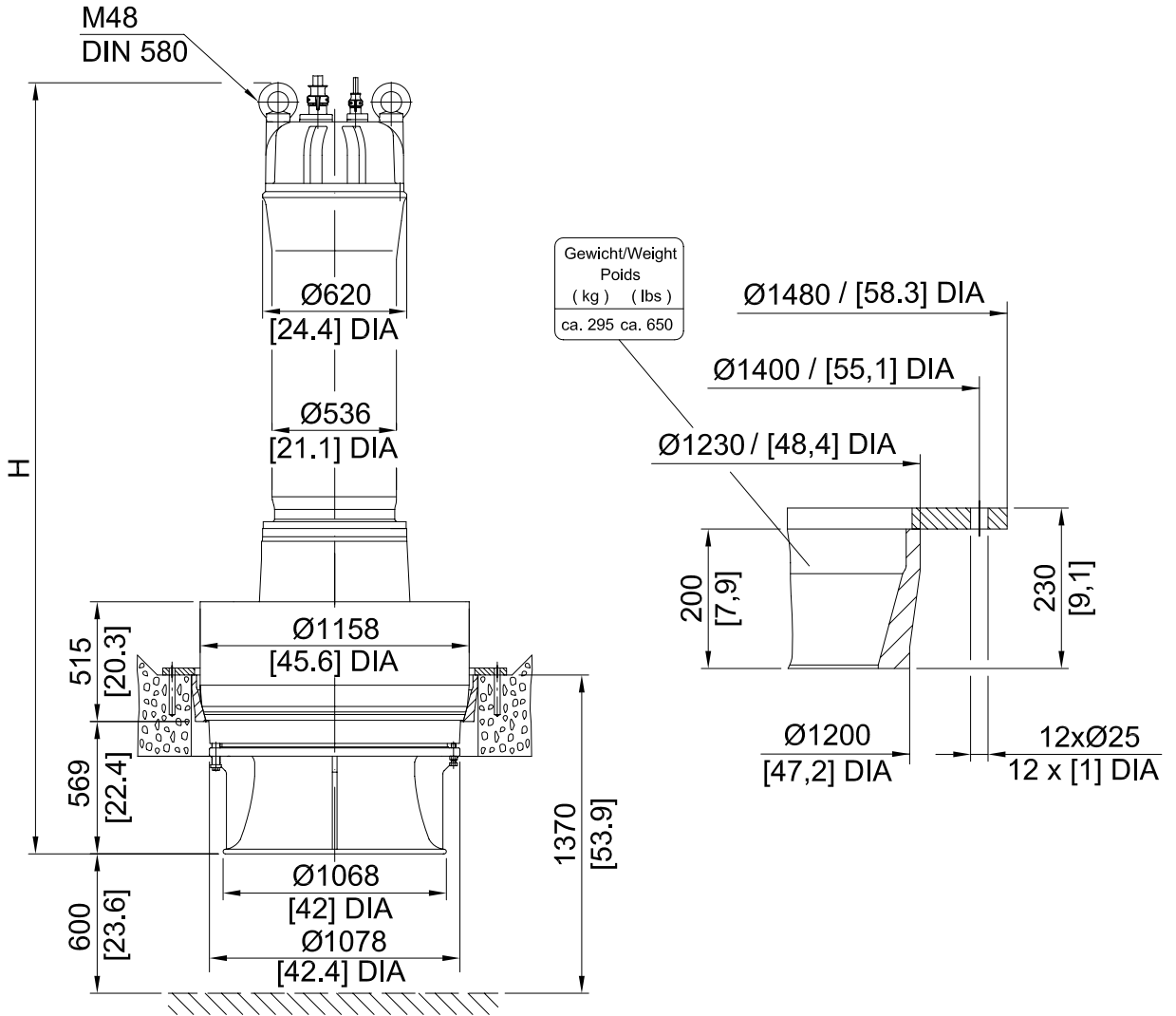
Dimension sheet M8 G2 FU
 Maßblatt M8 G2 FU
 Plan d'encombrement M8 G2 FU

No: M-10.1043 - 03

Dat/Nam.: 28.02.2008 / K. Radke

Cad Code: M_101043

Technical changes reserved
 Änderungen vorbehalten
 ABS se réserve le droit de changer
 ses caractéristiques techniques



Betongüte und Stahlarmierung
 nach Statik min. B 25
 Concrete quality and reinforcement
 acc.to loading min. 25 N/mm²
 Qualité du béton et armature selon
 calcul statique min. 25 N/mm²

[mm]
[inch]

Type Typ Tipo 50 Hz	Type Typ Tipo 60 Hz	Weight Gewicht Poids (~kg)	Weight Gewicht Poids (~lbs)	H (mm)	H (inch)
M 3000/4-81	M 3350/4-81.60	3870	8533	3150	124
M 3500/4-82	M 4000/4-82.60	4070	8974	3250	128
	M 4500/4-83.60	4270	9415	3390	133

SULZER

AFL 1207

Dimension sheet M8

Maßblatt M8

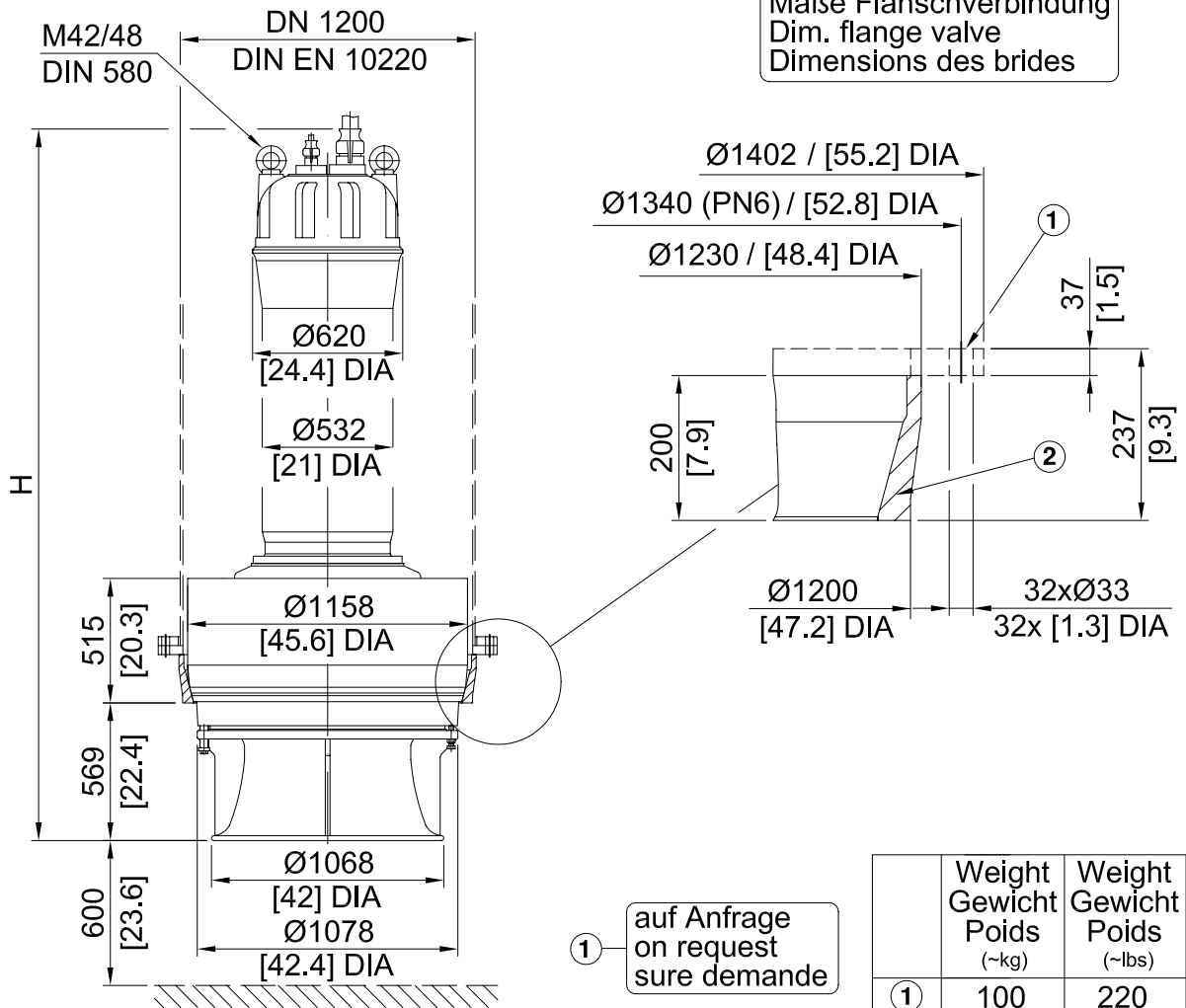
Plan d'encombrement M8

No: M-10.1046 - 03

Dat/Nam.: 28.02.2008 / K. Radke

Cad Code: M_101046

Technical changes reserved
Änderungen vorbehalten
ABS se réserve le droit de changer
ses caractéristiques techniques



Maße Flanschverbindung
Dim. flange valve
Dimensions des brides

	Weight Gewicht Poids (~kg)	Weight Gewicht Poids (~lbs)
①	100	220
②	165	365

Type Typ Tipo 50 Hz	Type Typ Tipo 60 Hz	Weight Gewicht Poids (~kg)	Weight Gewicht Poids (~lbs)	H (mm)	H (inch)
M 2500/8-82		3820	8423	3000	118.1
M 1600/10-81	M 1850/10-81.60	3520	7762	2760	108.7
M 2000/10-82	M 2200/10-82.60	3820	8423	3000	118.1
	M 1250/12-81.60	3470	7651	2760	108.7
	M 1500/12-82.60	3630	8004	2860	112.6

[mm]
[inch]

SULZER

AFL 1207

Dimension sheet M8 FU

Maßblatt M8 FU

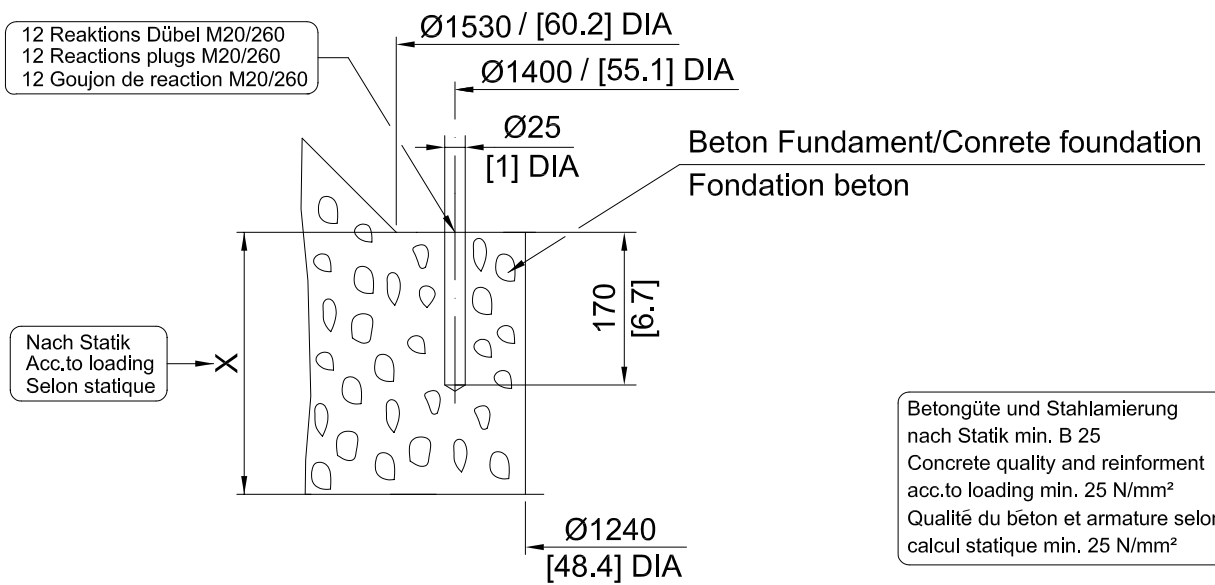
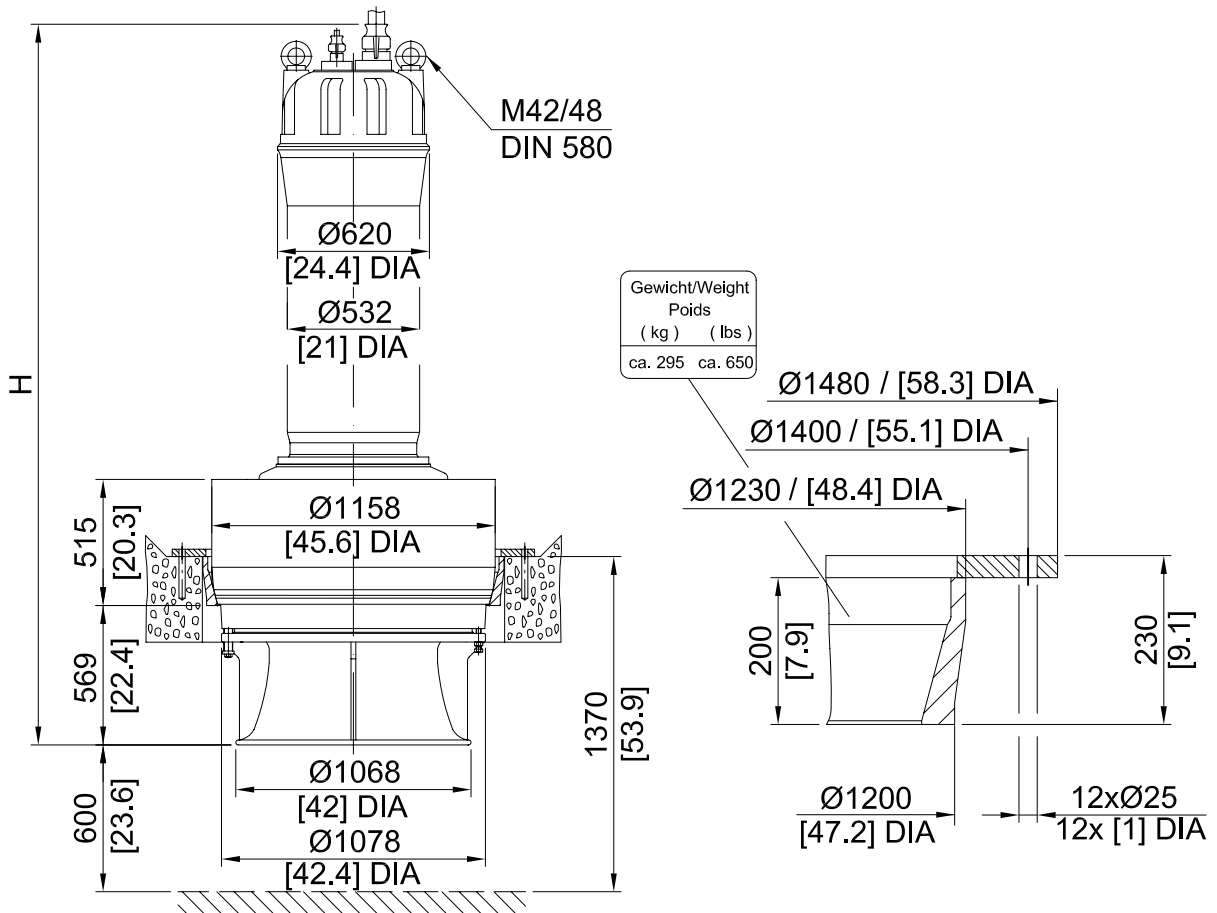
Plan d'encombrement M8 FU

No: M-10.1047 - 03

Dat/Nam.: 28.02.2008 / K. Radke

Cad Code: M_101047

Technical changes reserved
Änderungen vorbehalten
ABS se réserve le droit de changer
ses caractéristiques techniques



Type Typ Tipo 50 Hz	Type Typ Tipo 60 Hz	Weight Gewicht Poids (~kg)	Weight Gewicht Poids (~lbs)	H (mm)	H (inch)
M 2500/8-82		3820	8423	3000	118.1
M 1600/10-81	M 1850/10-81.60	3520	7762	2760	108.7
M 2000/10-82	M 2200/10-82.60	3820	8423	3000	118.1
	M 1250/12-81.60	3470	7651	2760	108.7
	M 1500/12-82.60	3630	8004	2860	112.6

[mm]
[inch]