

Senkbar lensepumpe J 12

SULZER

Spesifikasjon

Senkbar lensepumpe.

Maks løftehøyde 20 meter. Beskyttelsesklasse IP 68.

Maks temperatur på pumpemediet 40gr C ved kontinuerlig drift.

Maks nedsenkingsdybde: 20 m.

Maks mediedensitet 1100 kg/m³. Pumpemediets pH mellom 5-8.

Silhull 6,5 x 22 mm. Maks 30 start pr time.

J 12 W/WKS* Normaltrykk, en-fase

J 12 D/DKS* Normaltrykk, tre-fase

* opsjon: påmontert nivåvippe unntatt 500 V

Elektrisk motor

En-fasemotor med innebygget start- og driftskondensator, 50Hz.

Servicefaktor 1.1. Klasse F isolasjon.

Spenning: 230 V. Merkeeffekt P₂: 0,9 kW. Turtall: 2770 rpm

η: 70,3 (50 %), 71,5 (75 %), 66,8 (100 % last)

Spenning: 110V. Merkeeffekt P₂: 1,4 kW. Turtall: 2770 rpm

η: 77,63 (50 %), 78,06 (75 %), 72,75 (100 % last)

Spenning, V	110	230
Merkestrøm, A	12,7	5,9

3-fas asynkron kortslutningsmotor, 50 Hz.

Servicefaktor 1.1. Klasse F isolasjon.

Merkeeffekt P₂: 0,9 kW. Turtall: 2770 rpm

Direktstart med innebygget kondensator.

η: 78,0 (50 %), 76,0 (75 %), 70,5 (100 % last)

Spenning, V	230	400	500
Merkestrøm, A	3,8	2,2	1,8

Strømkabel

20 m type H07RN8-F:

4 x 1,5 mm². (tre-faset)

3 x 1,5 mm². (en-faset)

Motorbeskyttelse

Innebygget thermobeskyttelse av type bimetallisk mikrobryter i hver statorvikling, og med kontaktor i tre-fasversjonene (140°C, ±5).

Akseltetning

Dobbel mekanisk tetning i oljebad.

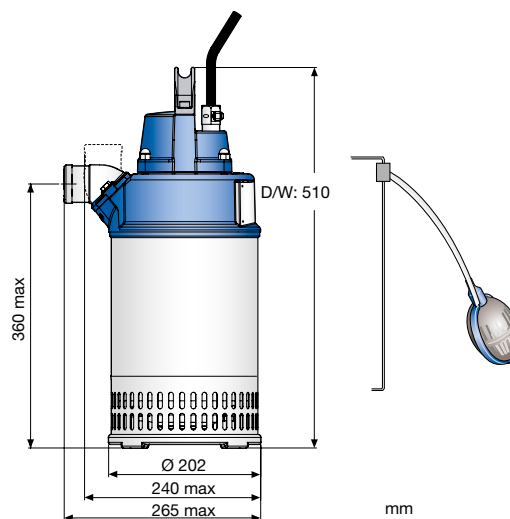
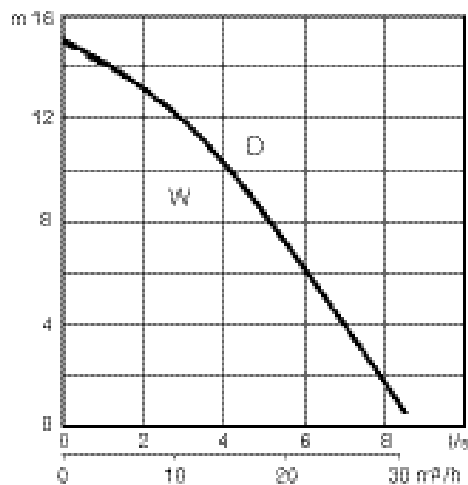
Primærtetning: Silisiumkarbid mot silisiumkarbid.

Sekundærtetning: Silisiumkarbid mot silisiumkarbid.

Lager

Øvre lager: Enkeltradedt sporkulelager.

Nedre lager: Enkeltradedt sporkulelager.



Utløpstilkobling

1 ½", 2" (standard), 2 ½", 3" slangetilkoblinger.

2", 2 ½", 3" utvendige gjengede tilkoblinger.

Vekt

D: 18 kg, W: 19 kg (uten kabel)

Opsjoner og tilbehør

Zinkanoder. Ekstra tykk maling.

Bunnsugeplate. Seriekobling.

Startutrustning. Flyteutstyr.

Bæreramme i aluminium. Rep. sett.

Nivåvippe.

Materialer

Beskrivelse	Materialer	EN	ASTM
Støpte deler	Aluminium	EN 1706:AC-43100	ASTM A10mg
Kapsling / Skruer	Rustfritt stål	10088:X5CrNi18-10 (1.4301)	AISI 304
Aksel	Rustfritt stål	10088:X20Cr13 (1.4021)	AISI 420
Løpehjul	Hvitjern	EN-GJN-HV600(XCr23)	ASTM A 532: Alloy III A
Gummideler	Nitrilgummi		