

Uppoasenteinen vedenpoistopumppu XJ 25

SULZER

Määrittely

Sähköinen upotettava pumppu.

Suurin upotus: 20 m. Suojausluokitus IP68.

Pumpattavan väliaineen maksimilämpötila maksimiteholla ja jatkuvalla teholla 40 °C.

Suurin keskitiheys 1100 kg/m³. Pumpatun väliaineen pH 5-8. Siivilän reikä: 7.5 x 22 mm. Käynnistysten enimmäismäärä 30/h.

XJ 25 ND Keskipokoinen pää, 3-vaiheinen

XJ 25 ND AT* Keskipokoinen pää, 3-vaiheinen

XJ 25 HD Korkea pää, 3-vaiheinen

XJ 25 HD AT* Korkea pää, 3-vaiheinen

*AquaTronic: Sisäänrakennettu elektroninen pumpun ohjaus.

Sähkömoottori

3-vaiheinen häkkikäännetty induktiomoottori, 50 Hz. Palvelukerroin

1.1. Luokka F eristys.

Moottorin luokitus P₂: 2.5 kW. 2 pol. Nopeus: 2920 rpm.

η: 82.9 (50 %), 86.0 (75 %), 87.0 (100 % kuormitus)

Jännite, V	230	400	500-550	690	1000
Nimellisvirta, A	8.8	5.1	4.3	2.9	2.0

Käynnistystapa ja moottorin suojaus

XJ 25 AT: Suora käynnistys (DOL 230-550 V) sisäänrakennetulla AquaTronic-yksiköllä, joka säätää vaihejärjestyksen automaattisesti kaksoiskontaktoreilla, varmistaen moottorin oikean pyörimisen. AquaTronic-yksikkö tarkkailee moottorin lämpötilaa staattorikämmiin rakennettujen NTC-termistorien avulla ja pysäyttää moottorin korkeassa lämpötilassa. Se myös pysäyttää moottorin korkeassa ampeerissa tai jos vaihe puuttuu.

XJ 25: Suora online-aloitus sisäänrakennetulla kontaktorilla. VFD:n tai 1000 V:n kanssa käytettävissä pumpeissa on oltava riviliitin kontaktorin sijaan. Staattorin kämmiin sisäänrakennetut lämpökylkimet (140 °C, ±5) on kytketty kontaktoriin ja pysäyttävät pumpun korkeassa lämpötilassa.

Sähköjohto

20 m tyyppi H07RN8-F (vakio kaapeli):

4 x 1.5 sq.mm. (230-690 V)

20 m tyyppi NSSHÖ.../3E (raskas kaapeli):

3x2.5+3x2.5/3E+3x1.5 (sis. 3 ohjauskaapelia) (1000 V tai riviliitin)

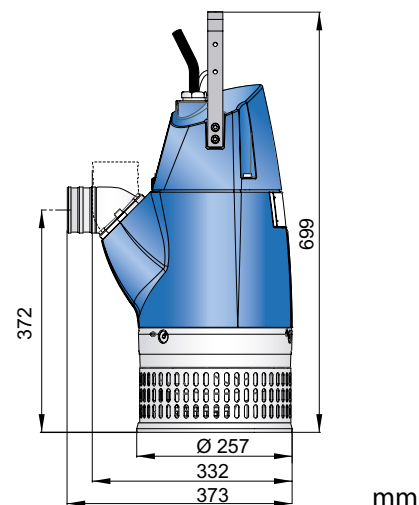
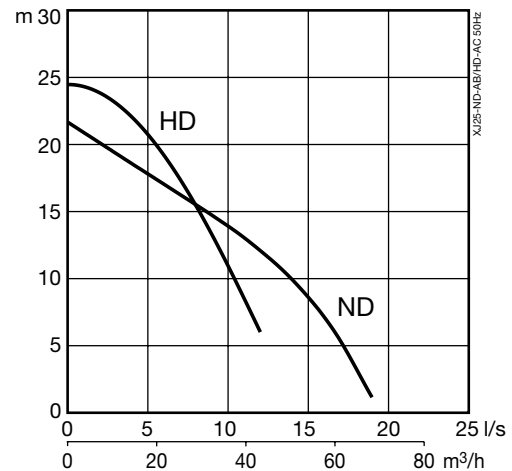
3x1.5+3x1.5/3E (230-690 V)

Akselin tiiviste

Kaksinkertainen mekaaninen tiiviste öljyhauteessa.

Ensisijainen tiiviste: Piikarbidi piikarbidissa.

Toissijainen tiiviste: Piikarbidi piikarbidissa.



Laakerit

Ylälaakeri: 1-rivinen syväurainen kuulalaakeri.

Alalaakeri: Kaksinkertainen kulmakosketin kuulalaakeri.

Ulosvirtausyhteydet

2 ½", 3" (vakio), 4" letkuyhteydet.

2 ½", 3", 4" G/B.S.P. kierrelitännät.

Paino

39 kg (ilman kaapelia)

Vaihtoehdot ja lisävarusteet

AquaPlug. AquaTronic ohjauspaneeli. Tasoanturi. Huoltotietosarja.

Sinkkianodit. Pinnan suojaus pinnoite. Sarjayhteys. Flataatiorengas.

Ulosvirtaus liitososat ja letku.

Pumpun ohjaus

Ominaisuudet	XJ 25	XJ 25 AT				Huoltotieto- paketti Tulostus
		AT	AT + Tasoanturi	AT + AquaPlug / AquaTronic Ohjauspaneeli	AT + AquaPlug / AquaTronic Ohjauspaneeli + Tasoanturi	
Ajotila	X	X	X	X	X	
Integroitu käynnistyslaite	X	X	X	X	X	
Automaattinen pyörimissuunta		X	X	X	X	
Korkean lämpötilan moottorin suojaus	X	X	X	X	X	X
Korkean ampeerin moottorin suojaus		X	X	X	X	X
Puuttuvan vaiheen suojaus		X	X	X	X	X
Tasohallinta			X		X	
Tyhjäkäyntisuojaus			X		X	
Automaattinen uudelleenkäynnistys			X		X	
Pysäytystila				X	X	
E-tila (automaattinen pysäytys / ajo)			X		X	
Indikaatio vedestä öljyssä				X	X	X
Indikaatio moottorin alhaisesta eristyksestä				X	X	X
Indikaatio korkeasta tai matalasta jännitteestä				XX	XX	X
Indikaatio korkeasta lämpötilasta				XX	XX	X
Indikaatio korkeasta ampeerista				XX	XX	X
Indikaatio vaiheen epätasapainosta				XX	XX	X
USB kaapeliyhteys		X	X	X	X	X
Kaatumisloki (viimeisin 10)						X
Dokumentaatio (varaosaluettelo, korjaamokäsikirja)						X

XX = Vian ilmaisu kun pumppu pysäytetään automaattisesti moottorin suojaamiseksi.

Materiaalit

Kuvaus	Materiaali	EN	ASTM
Valokset	Alumiini	EN 1706:AC-43100	ASTM AISi10mg
Siivilä / Kahva	Ruost. teräs	10088:X5CrNi18-10 (1.4301)	AISI 304
Roottorin akseli	Ruost. teräs	10088:X20Cr13 (1.4021)	AISI 420
Juoksupyörä / Kulutusrenkas	Valkoinen valurauta	EN-GJN-HV600(XCr23)	ASTM A 532: Alloy III A
Kiinnikkeet	Ruost. teräs	10088:X5CrNiMo 17122 (1.4401)	AISI 316
Kulutusosat / O-renkaat	Nitriilikumi		
Pinnoite	2-komponenttinen epoksimaali 120 µm		