

Generale

Per il pompaggio a prevalenze elevate è possibile collegare in serie due o più pompe. Per le pompe modello XJ 25 - XJ 110, XJC 50 - XJC 110 sono disponibili apposite connessioni in serie.

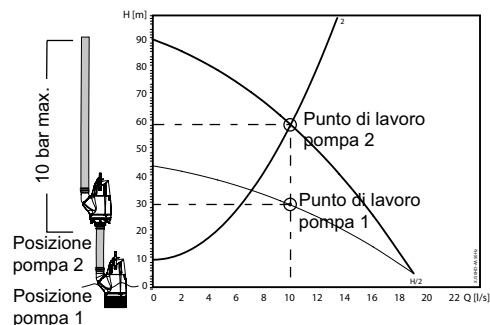
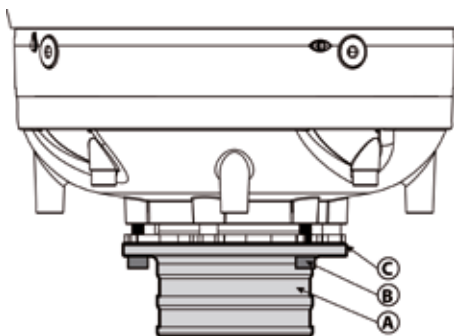
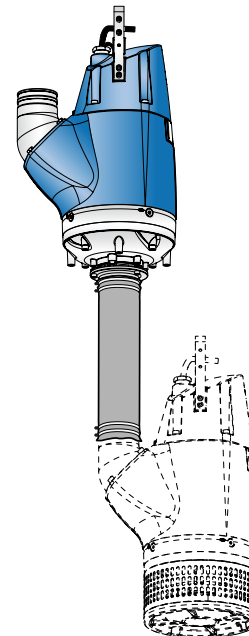
Le connessioni in serie sono dotate di un ingresso centrale per il collegamento e l'acqua viene alimentata direttamente nel diffusore. Sostituiscono la parte inferiore della pompa e si montano come mostrato nella figura in basso. Grazie al numero ridotto di componenti necessari, l'installazione sulle pompe XJ risulta rapida e semplice.

Procedura

Si consiglia di distanziare le pompe a intervalli uguali di prevalenza al fine distribuire uniformemente la contropressione lungo la linea. Se necessario, è comunque possibile montare due pompe in coppia. Se le pompe vengono montate in coppia si devono considerare le classi di pressione sulla tubazione flessibile/rigida e la pressione in uscita dalle pompe collegate in serie non deve superare i 10 bar.

La portata di pompaggio per una disposizione in serie si ottiene dividendo la prevalenza totale per il numero di pompe collegate in serie e leggendo la portata di ogni singola pompa in corrispondenza di tale prevalenza.

Per selezionare e dimensionare le pompe per le connessioni in serie è possibile utilizzare il software ABSEL.



Caratteristiche tecniche

Descrizione	Pos.	XJ 25 - XJ 40 - XJ 50 - XJ 80 - XJ 110 (HD) XJC 50 - XJC 80 - XJC 110 (HD)	XJ 110 (ND) XJC 110 (ND)
Kit di connessione in serie incl. pos. A-C.		00863325 (3") 00863326 (4")	310.100.080.002 (4")
Connessione in serie	A	00863322 (3") 00863323 (4")	310.100.080.001 (4")
Viti	B	00831952	00831952
O-ring	C	00833324	00830812