

泵和泵送系统

用于太阳能发电的 VEY熔盐泵



主要应用

VEY是立式混流式泵型，适用于大流量，中等及高扬程的工况。它具有成熟完整的水力设计。并在设计时综合考虑了高效率，低浸没深度及低必需汽蚀余量等特性。

VEY泵型主要应用于：

- 槽式太阳能光热电站的冷、热熔盐循环泵
- 塔式太阳能光热电站的高压冷熔盐泵
- 塔式太阳能光热电站的热熔盐循环泵
- 塔式太阳能光热电站的调温熔盐泵
- 槽式、塔式太阳能光热电站的化盐泵和排盐泵

熔盐延长了运行时间

今天，熔盐由于其高比热容被更多的应用于太阳能光热电厂的热储能，或作为主要传热介质。当一个太阳能光热电厂采用了熔盐储热，它就能在太阳下山后继续发电。这样就能将发电时间延长到6~15小时。

现在实际广泛的采用安装在储罐上的立式泵方式，因为这样可以简化熔盐系统。它节省了泵坑、隔离阀、液位仪表和辅助加热器。这种设计同样减少了热损失并允许系统直接将盐排放到罐中。



特征及优点

1 优秀的吸入口设计提供更低浸没深度

2 第一级叶轮

- 诱导轮或高吸入比转速叶轮设计有效降低必需汽蚀余量

3 特殊的滑动轴承

- 提供更好的轴对中，对热膨胀有更好的适应

4 主密封使用喉部衬套设计

- 保证微量泄漏回流至熔盐罐

5 辅助挡液环密封

- 防止熔盐泄漏到大气

6 高效的热隔绝

- 冷热部件之间有效的热隔离

7 易于拆除的级间联轴器

8 为热膨胀所做的特殊设计

- 扩展磨损环区域
- 设计间隙时考虑所有相关膨胀

专为您的需求设计

进行稳定状态和待机下的热变形有限元分析

完成结构模态固有频率有限元分析，以便在所有运行速度下识别/避免结构共振情况

进行横向和扭转转子动态分析，以确保在整个速度范围内的安全运行



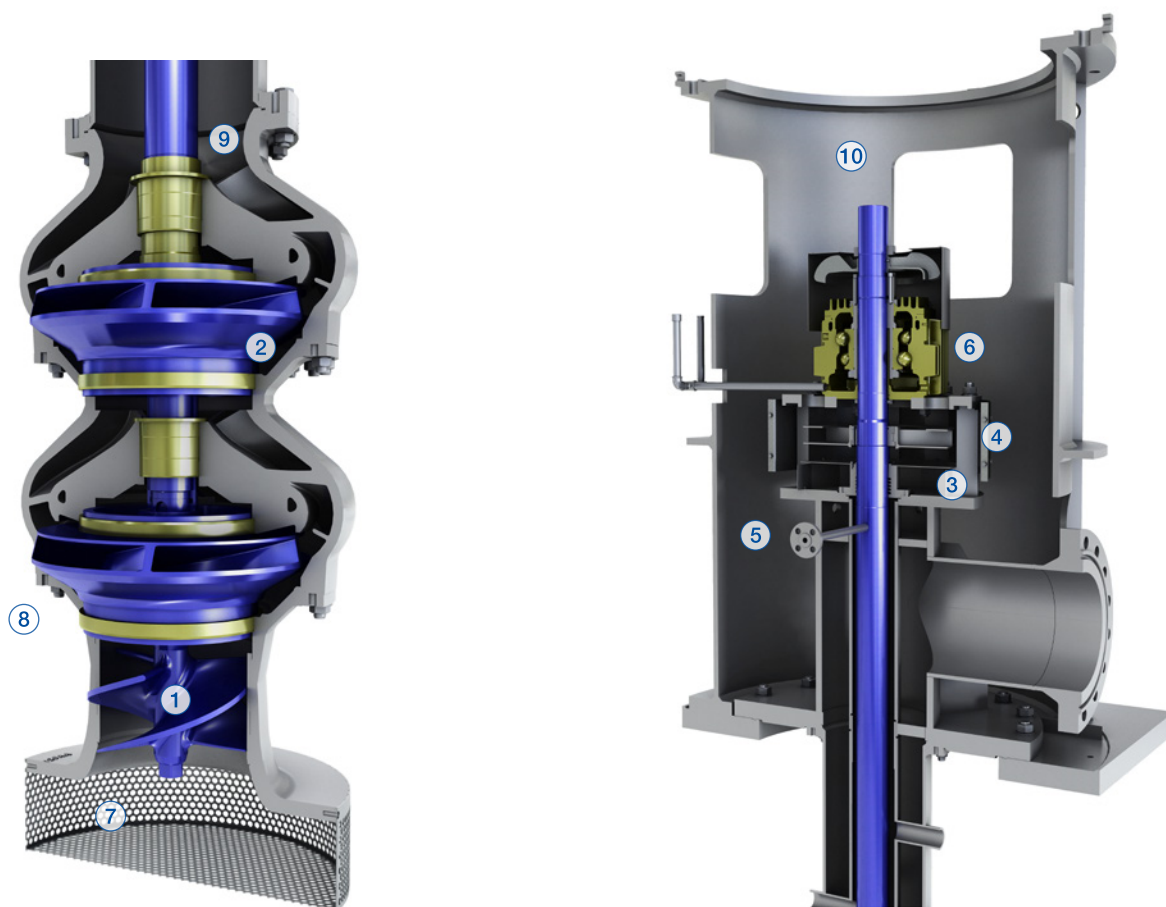
设计特点

标准设计

- 1 入口诱导轮设计提供低必需汽蚀余量
- 2 所有叶轮的壳体带有排净孔
- 3 有效的隔热防止热损失
- 4 轴上自带的风扇/散热器有效降低温度，保护和增加泵轴承使用寿命
- 5 氮气/空气的急冷保护接口允许储罐氮封
- 6 止推轴承位于泵内

可选设计

- 7 粗网孔的吸入口过滤罩
- 8 为降低必需汽蚀余量的高吸入比转速的首级叶轮
- 9 泵滑动轴承下的可互换轴套
- 10 止推轴承位于电机内



技术规范

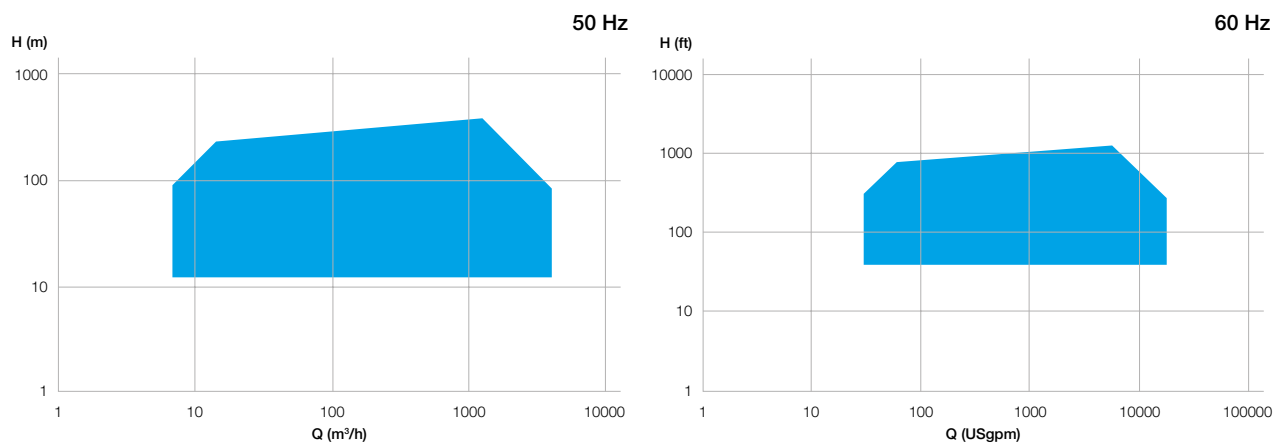
材料

泵部件	材料
泵壳	高温碳钢, 铬钢, 高温不锈钢
叶轮	高温碳钢, 铬钢, 高温不锈钢
轴	高温铬钢, 高温不锈钢
排出管及排出室	高温碳钢, 高温不锈钢

运行数据

	50 Hz	60 Hz
泵壳	达 914 mm	达 36 in.
流量	达 4'000 m ³ /h	达 17'600 USgpm
扬程	达 380 m	达 1'250 ft.
压力	达 100 bar	达 1'450 psi
温度	达 600°C	达 1'100°F

性能范围



苏尔寿流体部可保障您的工艺流程始终保持畅通。不论在何地进行流体处理、泵送或是混合，我们高度创新、高度可靠的系列解决方案均可满足各种最严苛的使用需求。

流体部专门针对客户的工艺流程开发满足特殊工程需要的泵送解决方案。我们所供应的泵、搅拌器、压缩机、研磨机、筛网和过滤器均是在流体动力学及高级材料方面的深入研发基础上开发出来的。我们是为水、油、气、电力、化工和其他各种细分工业市场提供泵送解决方案的市场翘楚企业。

E10462 zh 12.2024, Copyright © Sulzer Ltd 2024

本手册仅为一般性信息介绍，无意提供任何形式的担保或保证。如需要我们产品的相关担保和保证说明，请与我们联系。产品使用及安全说明书将单独提供。此手册中的所有信息均会随时改动，恕不另行通知。

