

SULZER

泵和泵送系统

CAHR 轴流泵



主要行业及应用

CAHR 泵系列专为处理高腐蚀性和磨蚀性高的液体而设计，适用于处理大流量低扬程的浆料或清洁介质。得益于它的灵活设计，重载结构，保证CAHR轴流泵稳定性高，非常适用于各种工况。



特点和优势

苏尔寿CAHR轴流泵的设计基于我们对客户工艺的深入了解和丰富的经验，优化的设计加上高品质材料，使我们的泵更高效，更稳定，同时降低了维护费用：

效率高

- 优异的水力特性，创新的翼型叶轮，高效的同时降低汽蚀余量 (NPSH)
- 可在宽广的型谱中做精准的选型，确保流程高效，对工艺要求适应性强
- 可根据战略性项目的需要定制泵壳与叶轮

高可靠性和稳定性

- 重型结构设计，抗腐蚀材料，泵的使用寿命更长，降低维修费用
- 重型轴，降低挠度，确保轴封的长期可靠性，泵的稳定性强
- 护轴结构可在高腐蚀应用中提高轴的可靠性

安装维护简便

- 维护方便，预装的集装密封确保轴封安装及拆卸简便
- 能承受高径向力和轴向力的滚子轴承确保安装及维护简便，维护间隔时间 (MTBM) 长

适用性强

- 根据设备的不同尺寸，选择铸造或焊接结构，保证最佳产品质量
- 得益于灵活的设计，可采用多种的安装方式，可适用于各种工业流程

重载设计，保证设备在苛刻工况下的长寿命

ISO 或 ANSI 法兰

- 可根据要求提供其他标准法兰

出口直径从 200 至 1600 毫米 (8至 64英寸)

铸造或焊接设计

- 提供高灵活性，适用于各种行业

由键驱动的叶轮，顶端吸入或轴向吸入

- 整个流量覆盖范围内效率高

可替换的泵体口环

- 延长泵的使用寿命

可选配带可拆卸轴套的护轴设计

中心支撑式泵体

泵送的介质与轴承不接触

- 适用于重型浆料应用

标准集装箱式密封

- 可选配填料密封，单端面或双端面机械密封

重型轴承结构

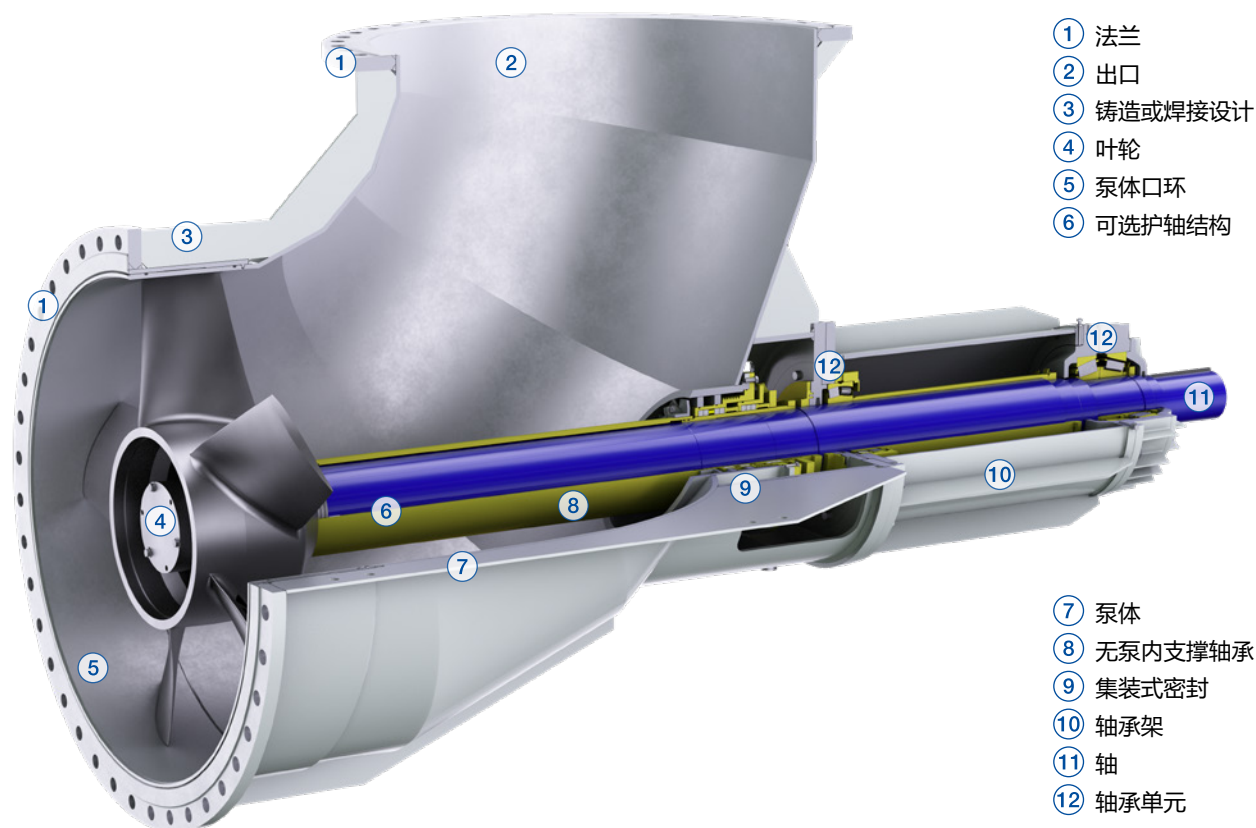
- 确保泵的最佳刚性，延长泵的使用寿命

重型轴

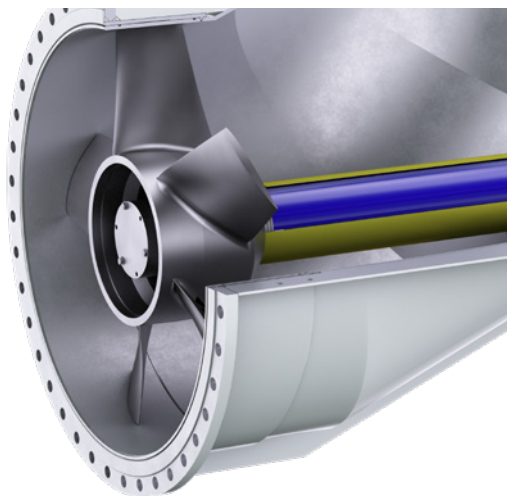
- 挠度小，稳定性强

能承受轴向和径向高负载的滚子轴承

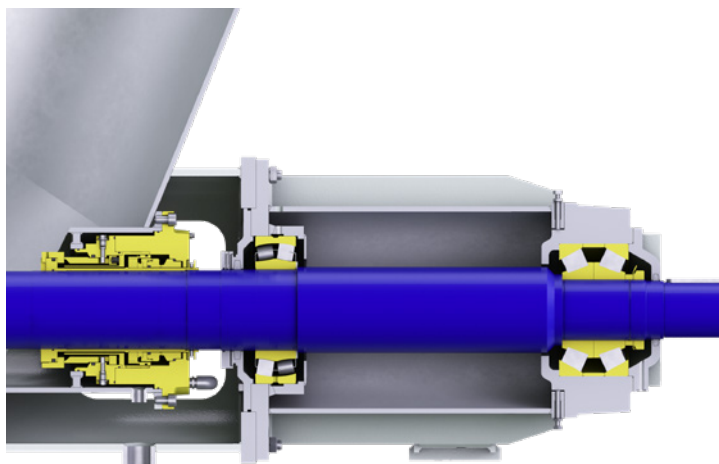
- 标准 L10 轴承寿命超过 40,000 小时



结构特点



优化且高性能的水力系统。



提前预装的轴承便于安装及维护
重型轴，降低挠度，确保轴封的长期稳定。

轴封

轴封系统，单独安装在轴套上，确保轴的尝试用寿命及设备的高可靠性。预装的集装式密封式标准配置，确保安装简便，维护费用低。可选的轴封：

- 填料密封
- 单端面机械密封
- 机械密封+填料
- 双端面机械密封
- 按要求提供其他形式密封

垂直设计

CAHR-V 泵采用悬臂设计，专门用于处理以下应用中的腐蚀性浆液：

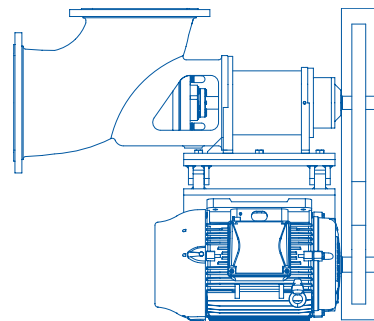
- 冷却循环
- 磷酸浆液循环



安装方式

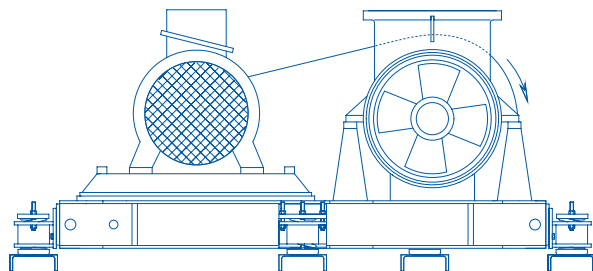
悬挂式泵，带悬挂式电机（V型皮带）

- 当泵采用管道吊挂安装时，可利用中间结构将电机悬挂在泵上。
- 该泵采用三角带传动。



底板上的泵和电机（V型皮带）

- 泵与电机安装在同一底板上，采用三角带传动。
- 电机位于滑动轨道上，靠近泵的位置。

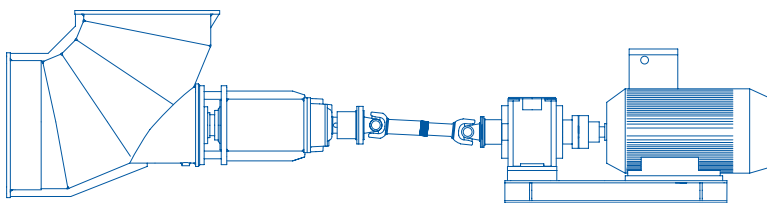


泵和电机在地面上（V型皮带）

- 泵安装在底板上，电机安装在地面上泵的旁边。
- 采用V型皮带传动。

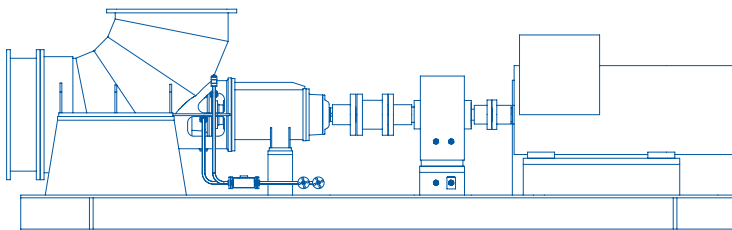
悬挂式泵，电机位于底板上（变速箱和万向轴联轴器）

- 在这种配置中，泵悬挂在管道上。
- 电机和变速箱安装在底板上。
- 传动通过万向轴进行。



底板上的泵和电机（变速箱和直接联轴器）

- 泵与电机安装在同一底板上。
- 该泵采用直接传动，变速箱可根据所需的液压性能达到所需的速度。



规格

材料

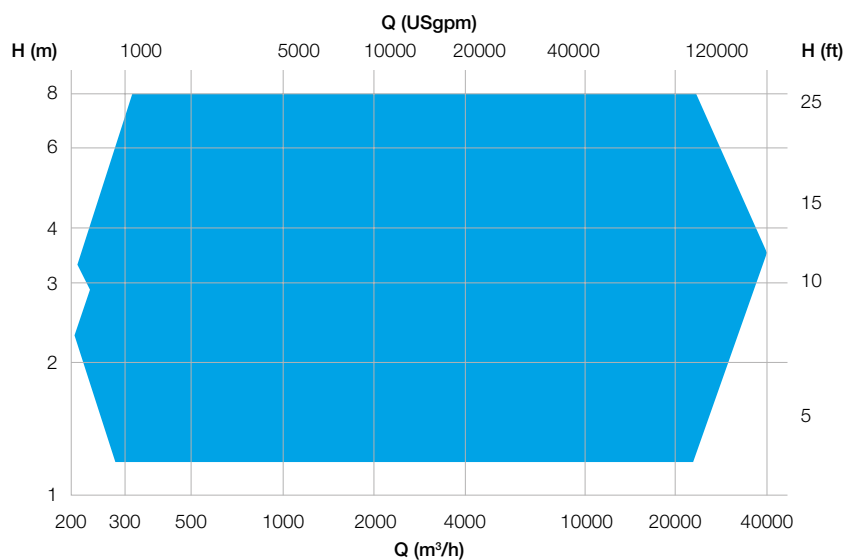
苏尔寿在处理腐蚀性，结垢液体及浆料方面专业性强，这种专业能力式建立在它领先的材料技术的研究。CAHR轴流泵系列可选择高品质的材料，用于铸造或焊接。比如：

- 碳钢
- 奥氏体不锈钢
- 双相钢和超级双相钢
- 钛材
- 镍、镍铬/镍铬钼合金按需供应

运行数据

	50 Hz	60 Hz
流量	高达 40,000 m ³ /h	高达 176,000 USgpm
扬程	高达 8 米	高达 26 ft.
压力	高达 10 bar	高达 145 psi
温度	-40°C 到 180°C	-202°F 到 356°F

性能范围



适当的维护可以节约成本，提高安全性

说到工艺设备，性能就是一切。泵需要在任何时候都处于工作状态。要获得最佳的工作寿命，您的设备需要定期有效的维护。有苏尔寿作为您的合作伙伴，您的设备总是可以在工艺流程中获得最佳性能。我们的全球客户支持服务团队可为您的设备在整个生命周期内提供快速、可靠和创新的解决方案



备品备件

苏尔寿拥有遍布全球的备件交付中心网络，可快速从库存中交付原厂备件，或根据您的订单迅速生产制造备品备件



现场服务

我们的现场服务包括安装、开机、定期检查、故障排除、性能测量、状态监控等



服务中心

我们为您的工艺设备提供全方位服务，同时也提供用于日常维护和维修的原厂备件，帮助客户优化流程，提供专业技术支持，并完成能耗审核



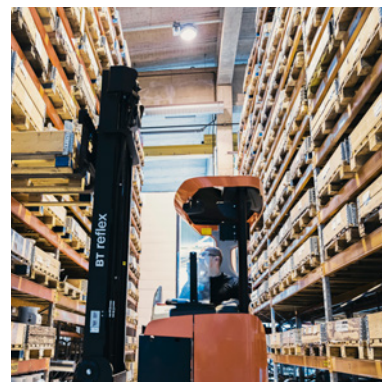
维修

凭借我们的现代化设备和服务中心经验丰富的员工，我们可以维修和翻新即使是最高要求的设备，使其恢复到原始性能。我们还提供升级服务，提高产品性能或延长您的设备使用寿命



流程优化和专业技术

近在咫尺的苏尔寿，可以帮助您提高竞争优势，确保安全运行。我们的合作伙伴计划为您的工艺改进和未来应用提供量身定制的解决方案。



服务合同

如果您需要释放自己的资源用于其他有价值的任务，或者如果您想通过不储备库存的备件来节省资金，苏尔寿可以为您提供各种不同形式的服务合同选项。

苏尔寿流体部可保障您的工艺流程始终保持畅通。不论在何地进行流体处理、泵送或是混合，我们高度创新、高度可靠的系列解决方案均可满足各种最严苛的使用需求。

流体部专门针对客户的工艺流程开发满足特殊工程需要的泵送解决方案。我们所供应的泵、搅拌器、压缩机、研磨机、筛网和过滤器均是在流体动力学及高级材料方面的深入研发基础上开发出来的。我们是为水、油、气、电力、化工和其他各种细分工业市场提供泵送解决方案的市场翘楚企业。

E10549 zh 4.2025, Copyright © Sulzer Ltd 2025

本手册仅为一般性信息介绍，无意提供任何形式的担保或保证。如需要我们产品的相关担保和保证说明，请与我们联系。产品使用及安全说明书将单独提供。此手册中的所有信息均会随时改动，恕不另行通知。

