

Syrafast Dräneringspump Typ ABS IP 900

IP 900 är en pump i högkvalitativt rostfritt stål för aggressiva medier. Den är utrustad med friströmshjul med 30 mm fritt genomlopp och lämpar sig särskilt väl för pumpning av vätskor med gasinnehåll eller slitande partiklar.

Tillämpningar

Kombinationen av högkvalitativt rostfritt stål, tätningar i viton, mekaniska tätningar i kiselkarbid och andra egenskaper gör denna pump lämplig för pumpning av avloppsvatten innehållande kemikalier, aggressivt industriutsläpp eller inom jordbruksapplikationer.

- Pumpning av aggressiva medier.
- Pumpning av renvatten och dagvatten.
- Pumpning av vätskor med hög andel partiklar eller fibröst material.
- Dränering av byggnader och platser.
- Tömning eller fyllning av containrar.
- Lämplig för avrinning av septitankar, tömning av översvämmade källare och för dränering.

Konstruktion

- Särskilt lämpad för aggressiva medier tack vare material av högkvalitativt rostfritt stål (AISI 316), tätningar i viton och PVC-kabel.
- Utlopp med invändig gänga R 2".
- Vattentät, översvämningssäker motor av rostfritt stål.
- Dränkbar 2-polig motor med axel av högkvalitativt rostfritt stål.
- Motorsidans mekaniska tätning består av kiselkarbid.
- Högsta tillåtna mediatemperatur är 40 °C vid kontinuerlig drift och 60 °C under en kortare period (max 5 min).
- Hydraulik med friströmshjul (fritt genomlopp 30 mm).
- KS-versioner levereras med flottörbrytare för automatisk nivåkontroll.
- Enkel installation på fot eller fristående.



Motor

Dränkbar 2-polig induktionsmotor med dubbla mekaniska tätningar. Stator med temperaturvakter som slår av motorn vid överretning och automatisk startar upp den igen efter nedkylning.

Isolationsklass: F för 155 °C

Skyddstyp: IP68

Material

Beskrivning	Material
Motorhus, pumphus, rotoraxel, pumphjul, fästdon	Rostfritt stål 1.4401 (AISI 316)
Mekanisk tätning	Kiselkarbid
Övriga tätningar	Viton
Motorkabel	PVC
Flottörkabel	PVC
Flottörhus	Polypropylen

Användaren är ansvarig för att kontrollera att materialen i pumpen är lämpliga vid varje användning.

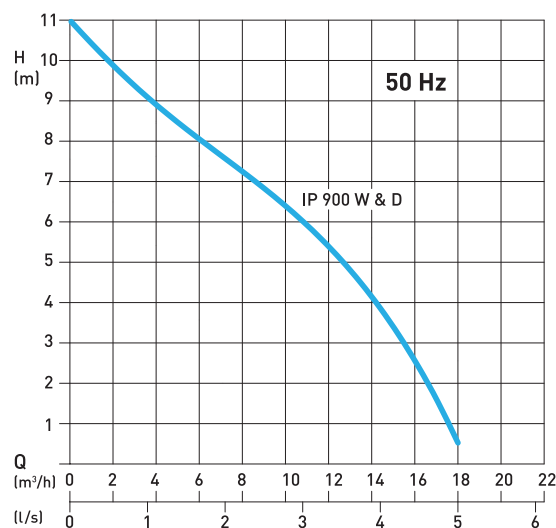
Tekniska data

IP 900	D	W
Anslutningskoppling invändig gänga	G 2"	G 2"
Fritt genomlopp [mm]	30	30
Motoreffekt (kW) *	P ₁ = 1,4 P ₂ = 1,1	P ₁ = 1,5 P ₂ = 1,1
Varvtal (r/min)	2900	2900
Märkspänning (V)	400 3~	220-240 1~
Märkström (A)	2,4	6,7
Kabeltyp [H05V V-F] **	4G1.0	3G1.0
Kabellängd (m)	10	10
Vikt (kg)	12	12

* P₁ = Upptagen effekt från nätet. P₂ = Effekt vid motoraxel.

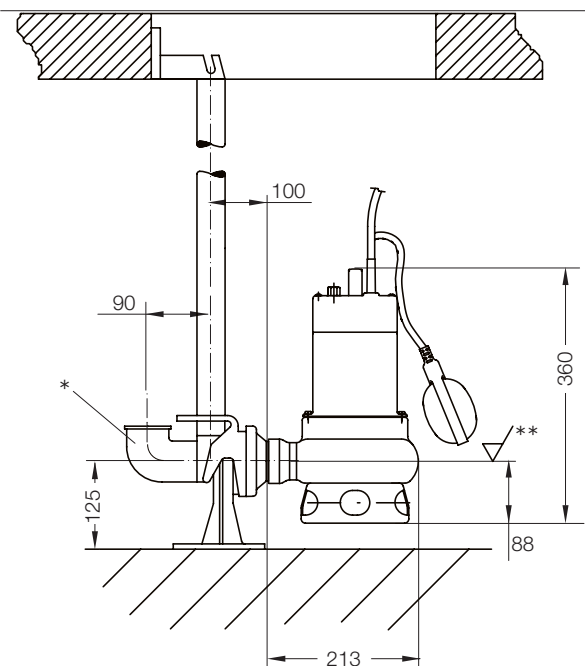
** 1-fas med Schuko stickkontakt som standard, 3-fas utan stickkontakt med lösa ändrar.

Kapacitetskurva



H = Total lyfthöjd. Q = Flöde. Kurvor enligt ISO 9906.

Dimensioner (mm)



* Rökrör tillhandahålls av kunden.

** Lägsta avstängningsnivå. Lägsta aktiveringsnivå är minst 100 mm högre.

Tillbehör

Beskrivning	Storlek	Art. nr
Kopplingsfot G 2" gjutjärn EN-GJL-250; utan krök		62320560
Gejdrör 1¼" (galv. stål)	1 m	31380007
	2 m	31380008
	3 m	31380009
	4 m	31380010
	5 m	31380011
Backventil gjutjärn EN-GJL-250	G 2"	61400527
Ventil EN-GJL-250 inklusive en uppsättning bultar och en packning	G 2"	14040007
Styrskåp BPC (1-fas)		62165097
BPC (3-fas)		62165100

sulzer.com

IP 900 50 Hz sv 02.2025, Copyright © Sulzer Ltd 2025

Detta dokument gäller inte som någon form av garanti. Vänligen kontakta oss för en beskrivning av garantierna som finns för våra produkter. Bruksanvisningar och säkerhetsinstruktioner levereras separat. All information här i kan ändras utan föregående meddelande.