

Lätt Dräneringspump Typ ABS Coronada 250

Dränkbar avloppspump i rostfritt stål för pumpning av partiklar på upp till 10 mm.

Tillämpning

Coronada är designad för fast eller transportabel installation och för interna eller externa applikationer. Används för tömning av dräneringsgropar, bassänger, källare och bortpumpning av vatten från rännsten eller gångtunnlar.

Konstruktion

- Översvämningssäker, trycktät inkapslad enhet i rostfritt stål.
- Coronada SX-version är lämplig för avloppsvatten med aggressiva medier och är utrustad med motoraxel i högkvalitativt rostfritt stål, Vitontätningar och PVC-kabel.
- 1-fas, 50 Hz, 2-polig motor; isolationsklass F; skyddstyp IP68. Motorn är dynamiskt balanserad med motoraxel i rostfritt stål. Temperaturövervakning i statorn stänger av pumpen vid överretning och slår på den igen sedan den svalnat.
- Den rostfria rotoraxeln är utrustad med permanentmorda kullager.
- Axeltätningen är en läpptätning på motorsidan och en mekanisk tätning på mediasidan.
- Utlopp med invändig gänga, inbyggt backventil och avtagbar anslutningsadapter.
- Det pumpade mediet används för att kyla motorn. Högsta tillåtna medietemperatur är 40 °C vid kontinuerlig drift och 60 °C under en kortare period (max 5 min).

Material

Beskrivning	Standard	SX
Ytterhölje, motorhus, sil och fästdon	Rostfritt stål 1.4301 (AISI 304)	Rostfritt stål 1.4401 (AISI 316)
Motoraxel	Rostfritt stål 1.4305 (AISI 303)	Rostfritt stål 1.4401 (AISI 316)
Tätningar	NBR	Viton
Kabel	Neoprene	PVC
Pumphjul, handtag	PPO	PPO

Användaren är ansvarig för att kontrollera att materialen i pumpen är avsedda för respektive tillämpning.

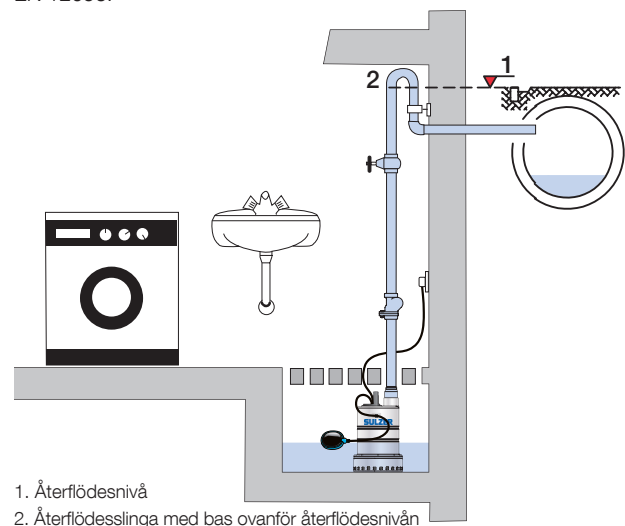


Tekniska specifikationer

- Motorhus och hydraulik i korrosionsbeständigt rostfritt stål.
- Backventilen som är inbyggd i utloppet förhindrar bakflöde från utloppsledningen när pumpen stängs av.
- Klar att tas i drift direkt med anslutning via utlopp (gängat) eller slang (avtagbar anslutningsadapter)..
- KS-versioner levereras med flottörbrytare för automatisk nivåkontroll.
- Temperaturövervakning i statorn för att skydda motorn mot överhettning.
- Robust handtag i plast.

Installation

Det är mycket viktigt att återflödesnivån iakttas för att bortpumpningen skall bli mycket effektiv. Alla utlopp under återflödesnivån måste skyddas mot bakflöde enligt normerna för EN 12056.



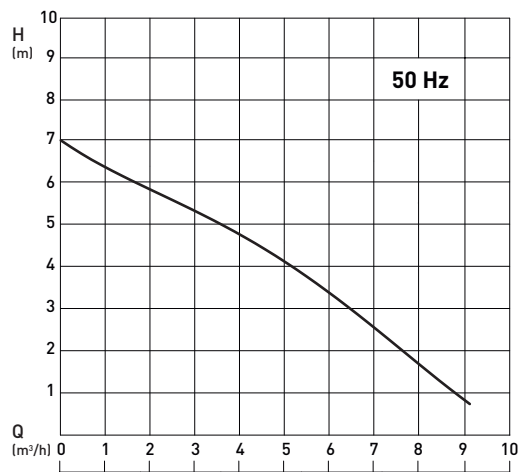
Tekniska data

Coronada	250
Utlopp	G 1¼"
Fritt genomlopp [mm]	10
Motoreffekt [kW] *	$P_1 = 0.50$ $P_2 = 0.30$
Varvtal [r/min]	2900
Märkström [V]	220-240 1~
Märkspänning [A]	2.28
Kabel [H07RN-F]	3G1.0
Kabellängd [m] **	10 (med Schukoplug)
Vikt [kg]	4.5
Start- / stoppnivå [mm]	Start: 280 Stopp: 120

* P_1 = Upptagen effekt från nätet. P_2 = Effekt vid motoraxeln.

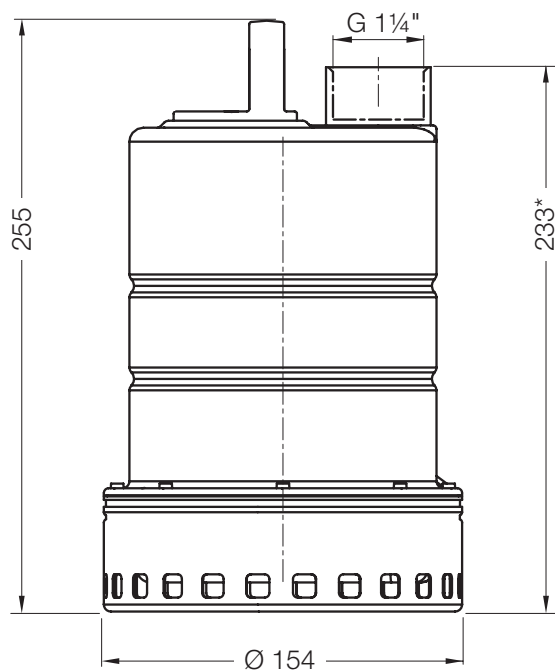
** För externa tillämpningar gäller följande VDE-bestämmelser: Dränkbara pumpar för extern användning måste ha en fast kabelanslutning med en kabel som är minst 10 m lång. Bestämmelserna varierar i andra länder.

Kapacitetskurva



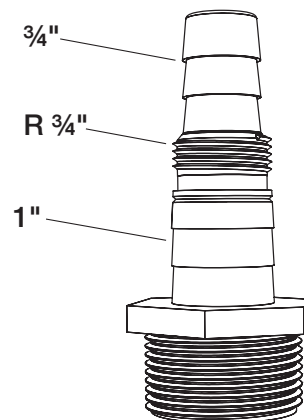
H = Total lyfthöjd; Q = Flöde
Kurvor till ISO 9906

Dimensioner (mm)



* Med anslutningsadapters-kit: 310 mm (ersätter Coronada 200)

Utloppsadapter



Tillbehör

Beskrivning	Art. nr
Utloppsadapters-kit	62665331
Ventil (mässing) invändig gänga G 1¼"	14040005
Klaffbackventil (syntetisk) G 1¼" invändig gänga, PA-1-3082	61405030
Utloppsanslutnings-kit 90° böj (PP) med fast koppling (mässing) R 1¼"	61170101
NC Batterier 9VTR 7-8 för nätberoende drift	12820018
Styrenhet för dubbel pumpstation automatiskt byte av startfrekvensen, larm och potentialfri felindikator	Contact Sulzer
Larmenhet (plug-in-modell): Akustiskt larm med signaleringsenhet för anslutning till 230 V (Schuko) uttaget. Akustisk larmsignal, potentialfri NO (normalt öppen) kontakt (I max 12 A / V-max 250 V). Valfria laddningsbara ackumulatorer för nätberoende larmsignal.	
Med KS nivåvipa	16025001
Med NSM05 "brutet finger"	16025003
Med hydrostat	16025004
Larmenhet (WM stop): Akustiskt larm med signaleringsenhet för att ansluta till ett 230 V DIN uttag, med integrerad 230 V jordat DIN uttag i vilket tvättmaskinen har anslutits (I max 16 A). Valfria laddningsbara ackumulatorer för nätberoende larmsignal.	
Med KS nivåvipa	16025002
Med NSM05 "brutet finger"	16025005
Med hydrostat	16025006

sulzer.com

ABS Coronada 250 sv 02.2025, Copyright © Sulzer Ltd 2025

Detta dokument gäller inte som någon form av garanti. Vänligen kontakta oss för en beskrivning av garantierna som finns för våra produkter. Bruksanvisningar och säkerhetsinstruktioner levereras separat. All information här i kan ändras utan föregående meddelande.