

Dränkbar slampump XJS 80

Specifikation

Elektrisk dränkbar pump.
 Max nedsänkingsdjup 20 m. Skyddsklass IP 68.
 Maxtemperatur på pumpat medium vid max ineffekt och kontinuerligt arbete vid 40 °C.
 Mediums maximala densitet 1100 kg/m³. Pumpat mediums pH 5-8.
 Fri passage: 48 x 60 mm. Max antal starter 30/h.
 Minsta impellerdiameter för drift med låg vattennivå eller återkommande torrdrift. Maximal impellerdiameter kräver att halva motorn eller mer är dränkt för kontinuerlig drift. (Pumpen kan vara igång när den ligger ned.)

XJS 80 D - 175	3-fas
XJS 80 D - 175 AT*	3-fas
XJS 80 D - 195	3-fas
XJS 80 D - 195 AT*	3-fas

*AquaTronic: Inbyggd elektronisk pumpstyrning.

Elmotor

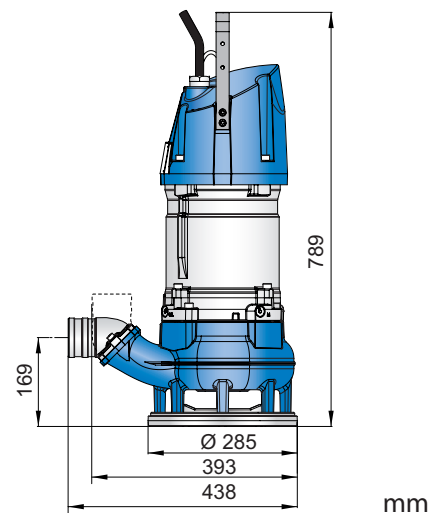
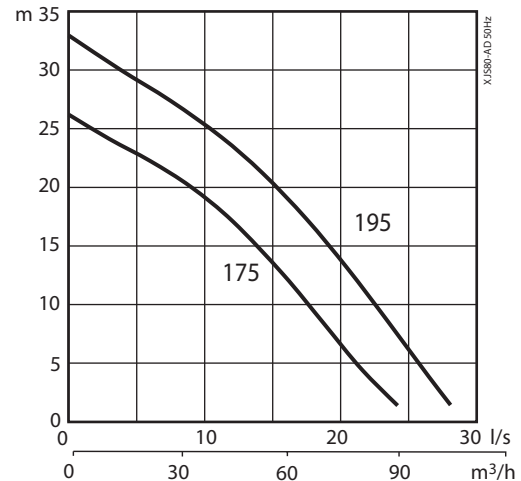
Kortsluten 3-fas asynkronmotor för 50 Hz.
 Servicefaktor 1,1. Isolering klass F.
 Märkeffekt P2: 8,3 kW. 2-pol., varvtal: 2920 v/min.
 η: 90,7 (50 %), 90 (75 %), 88,5 (100 % last)

Spänning, V	230	400	500-550	690	1000
Märkström, A	28,1	16	12,9	9,3	6,4

Startmetod och motorskydd

XJS 80 AT: Direktstart (DOL 500–550 V) med inbyggd AquaTronic-enhet, som automatiskt ställer in fasordningsföljden med dubbla kontaktorer och på så sätt säkerställer korrekt motorrotation.
 Mjukstart (230–400 V) är inbyggd med AquaTronic-enhet, där tre tyristorer minskar startströmmen till tre gånger nominell ström.
 Här säkerställer två relän korrekt motorrotation AquaTronic-enheten övervakar motortemperaturen med NTC-termistorer som är inbyggda i statorspolarna och som stoppar motorn vid hög temperatur. Den stoppar också motorn vid hög strömstyrka eller om en fas saknas. 400V (16A CEE)

XJS 80: Direktstart (DOL) med inbyggd kontaktor. Pumpar som används med VFD eller 1 000 V måste ha kopplingsplint istället för kontaktor. Värmeomkopplare (140 °C, ±5) som är inbyggd i statorspolarna är ansluten till kontaktorn och stoppar pumpen vid hög temperatur. 400 V (32A CEE).



** Maxmått baserat på största utloppsstorlek.

Motorkabel

20 m typ H07RN8-F (standardkabel):

- 4 x 4 mm² (230 V)
- 4 x 2,5 mm² (400-550 V)
- 4 x 1,5 mm² (690 V)

20 m typ NSSHÖU.../3E (gruvkabel):

- 3x2,5+3x2,5/3E+3x1,5 (inkl. 3 manöverkablar) (1000 V eller kopplingsplint)
- 3x6+3x6/3E+3x1,5 (230 V)
- 3x2,5+3x2,5/3E (400-550 V)
- 3x1,5+3x1,5/3E (690 V)

Axeltätning

Dubbel mekanisk plantätning i oljebad.
Primärtätning: Kiselkarbid mot kiselkarbid.
Sekundärtätning: Kiselkarbid mot kol.

Lager

Övre lager: Enradigt spårkullager.
Nedre lager: Tvåradigt vinkelkontaktkullager.

Utloppskopplingar

2 ½", 3" (standard), 4" slangkopplingar
2 ½", 3", 4" G/B.S.P. gängade kopplingar

Vikt

64 kg (utan kabel)

Tillval och tillbehör

AquaPlug. Nivågivare. Servicedatasats. Zinkanoder. Extra skyddsmålning. Flytenhet. Tillbehör för utloppskoppling samt slang.

Pumpstyrning

Egenskaper	XJ 80	XJ 80 AT		AT + AquaPlug	AT + AquaPlug + Nivågivare	Servicedatasats Avläsning
		AT	AT + Nivågivare			
Driftläge	●	●	●	●	●	-
Inbyggd startutrustning	●	●	●	●	●	-
Automatisk rotationsriktning	-	●	●	●	●	-
Motorskydd för hög temp	●	●	●	●	●	●
Motorskydd för hög ström (amp.)	-	●	●	●	●	●
Skydd vid fasbortfall	-	●	●	●	●	●
Nivåstyrning	-	-	●	-	●	-
Torrkörningsskydd	-	-	●	-	●	-
Automatisk omstart	-	-	●	-	●	-
Stoppläge	-	-	-	●	●	-
E-läge (Automatisk stop/drift)	-	-	●	-	●	-
Indikering av vatten i olja	-	-	-	●	●	●
Indikation av låg motorisolering	-	-	-	●	●	●
Indication of high or low voltage	-	-	-	●●	●●	●
Indikering av hög temperatur	-	-	-	●●	●●	●
Indikering av hög ström (amp.)	-	-	-	●●	●●	●
Indikering av fasobalans	-	-	-	●●	●●	●
USB kabelanslutning	-	●	●	●	●	●
Kraschlogg (10 senaste)	-	-	-	-	-	●
Dokumentation (reservdelslista, serviceinstruktion)	-	-	-	-	-	●

●● = Felindikering när pumpen stoppas automatiskt för att skydda motorn.

Material

Beskrivning	Material	EN	ASTM
Motorhus	Aluminium	EN 1706:AC-43100	ASTM A510mg
Handtag	Rostfritt stål	10088:X5CrNi18-10 (1.4301)	AISI 304
Rotoraxel	Rostfritt stål	10088:X20Cr13 (1.4021)	AISI 420
Pumphus / Pumphjul	Segjärn	1563:ENGJS-HB150	ASTM A 536-80:60-40-18
Fästelement	Rostfritt stål	10088:X5CrNiMo 17122 (1.4401)	AISI 316
O-ringar	Nitrilgummi		
Ytbehandling	Tvåkomponents epoxyfärg 120 µm		

[sulzer.com](https://www.sulzer.com)

XJS 80 50Hz SV (10.2024), Copyright © Sulzer Ltd 2024

Detta dokument gäller inte som någon form av garanti. Vänligen kontakta oss för en beskrivning av garantierna som finns för våra produkter. Bruksanvisningar och säkerhetsinstruktioner levereras separat. All information här i kan ändras utan föregående meddelande..