

COM1, COM1Q och COM2 patrontätningar



Enkel och robust konstruktion säkerställer tillförlitlig drift

- 1 Mekaniska patrontätningar av typ COM1, COM1Q och COM2 är speciellt framtagna för att passa i ett standardpumplock för packbox till bland annat Ahlström KEST, Serlachius DE och Mako KPM.
- 2 Patrontätningen bildar en komplett enhet med egen hylsa och fästfläns, samt tätningsytor, fjädrar och O-ringar, packningar och fästskruvar.
- 3 Tätningen kommer automatiskt i rätt position axiellt och radiellt och därför behövs inga monteringsbleck.
- 4 Tätningen låses i pumplocket med bultar och muttrar genom patronens fästhål (4x90°). Hylsan tillsammans med den roterande tätningsytan fixeras på axeln av pumphjulet.

Tekniska data / materialalternativ

	COM1	COM1Q	COM2
P_{max}	16 bar	16 bar	16 bar
V_{max}	25 m/s	25 m/s	25 m/s
T_{max}	125°C	140°C	180°C
Tätningsytor	SiC/SiC, C/SiC	SiC/SiC-SiC/SiC SiC/SiC-C/SiC	SiC/SiC-SiC/SiC SiC/SiC-C/SiC
O-ringar	EPDM, FKM	EPDM, FKM	EPDM, FKM
Övriga delar	AISI 316, AISI 329	AISI 316, AISI 329	AISI 316, AISI 329

COM1 enkel mekanisk patrontätning

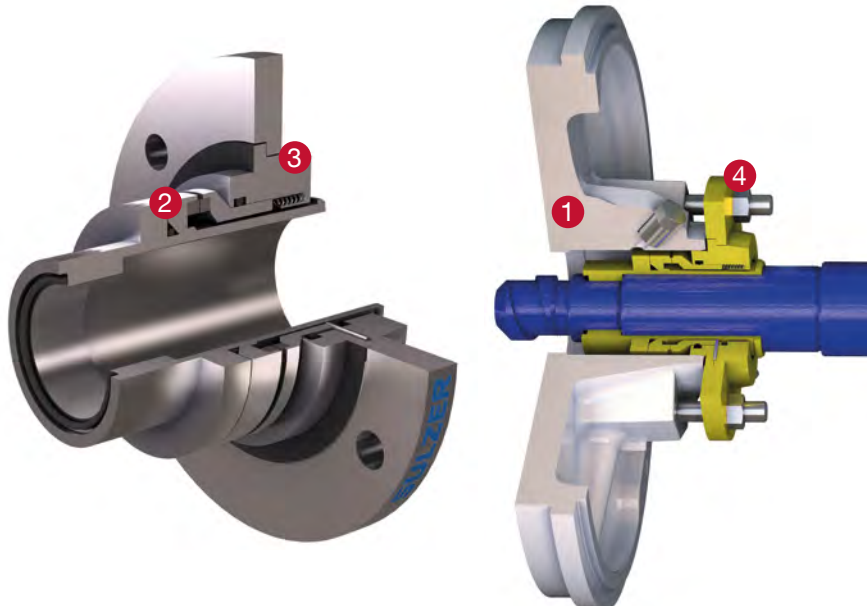
Tätningssytorna smörjs av mediat, som pumpas in i tätningstrymmet genom pumphjulets balanseringshål

- Trycket på inloppssidan måste vara positivt
- Pumphjulet skall ha balanseringshål

Media:

- Rena och lätt förorenade vätskor
- Viskösa vätskor
- Pappersmassa och slam som innehåller max. 2-4% fibrer beroende av kvaliteten

Mediatemperatur upp till 125°C



COM1Q enkel mekanisk patrontätning med lågtrycksspolning

Tätningssytorna smörjs av en extern, ej trycksatt och ren tätningssväska (Quench) som leds in mellan tätningen och v-ringen via ett rör eller en slang

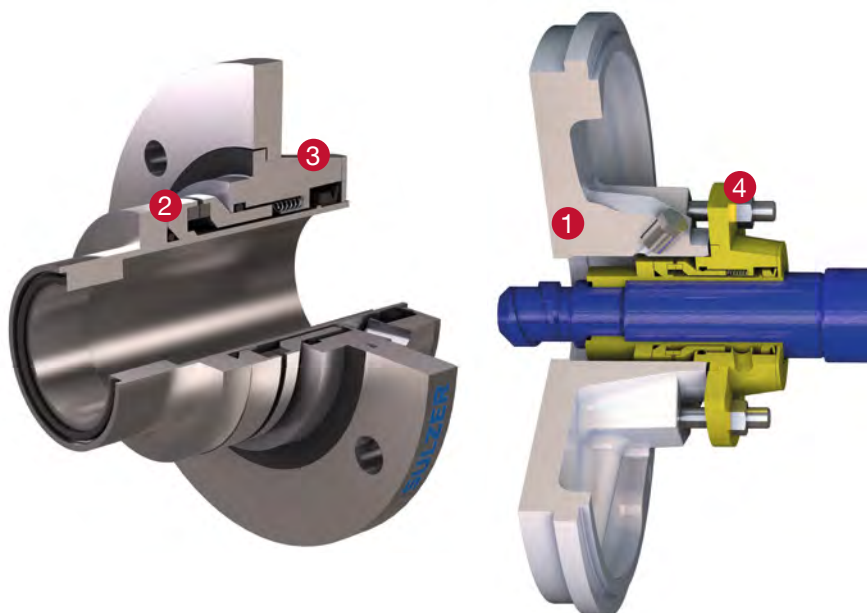
- Positivt eller negativt tryck på inloppssidan
- Pumphjulet kan ha balanseringshål, men det är inget krav

Temperatur på utgående tätningssväska får inte överstiga 60°C

Media:

- Rena och lätt förorenade vätskor
- Viskösa vätskor, max. 4000 cSt
- Pappersmassa och slam som innehåller max. 8% fibrer
- Vätskor med stora fasta partiklar

Mediatemperatur upp till 140°C



COM2 dubbel mekanisk patrontätning

Tätningstorna smörjs av en extern, trycklös eller trycksatt ren tätningsvätska som leds in mellan tätningarna via ett rör eller en slang

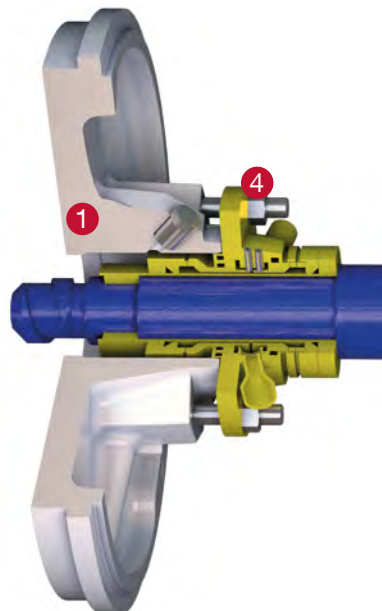
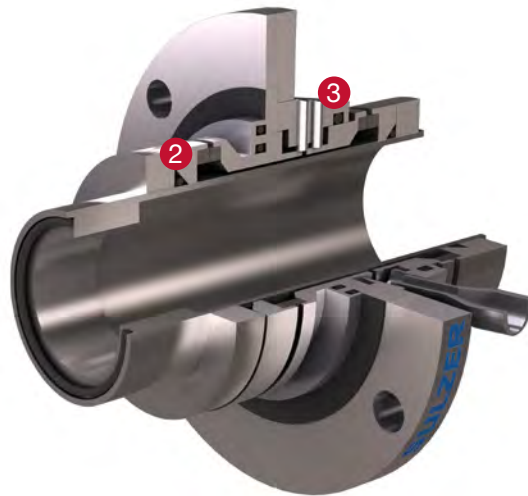
- Positivt eller negativt tryck på inloppssidan
- Pumphjulet kan ha balanseringshål, men det är inget krav

Temperatur på utgående tätningsvätska får inte överstiga 60°C

Vätskor:

- Rena och lätt förorenade vätskor
- Viskösa vätskor, max. 4000 cSt
- Pappersmassa och slam som innehåller max. 8% fibrer
- Vätskor med stora fasta partiklar

Mediatemperatur upp till 180°C



Vi håller vad vi lovar

Lönsamt partnerskap

- Vi är en **pålitlig partner**
- Vi erbjuder **service av hög kvalitet**
- Vi stärker **våra kunders konkurrenskraft**



Engagerad personal

- Vi agerar **ansvarsfullt**
- Vi är **öppna och transparenta**
- Vi är **lagspelare**



Högklassig verksamhet

- Vi fokuserar alltid **på resultat**
- Vi är **handlingskraftiga** och arbetar efter **beprövade** metoder
- Vi arbetar aktivt med **säkerhet**



En global expert nära dig

Sulzer har en stark position på den växande globala marknaden. I vårt servicenätverk ingår fler än 150 service- och produktionsenheter över hela världen.



- Sulzers huvudkontor ligger i Winterthur i Schweiz.



www.sulzer.com

E10247 sv 5.2015, Copyright © SULZER Ltd. 2015

Denna broschyr är en allmän presentation. Den erbjuder inga garantier av något slag. Vänligen kontakta oss för en beskrivning av garantierna som finns för våra produkter. Bruksanvisningar och säkerhetsinstruktioner levereras separat. All information häri kan ändras utan föregående meddelande.