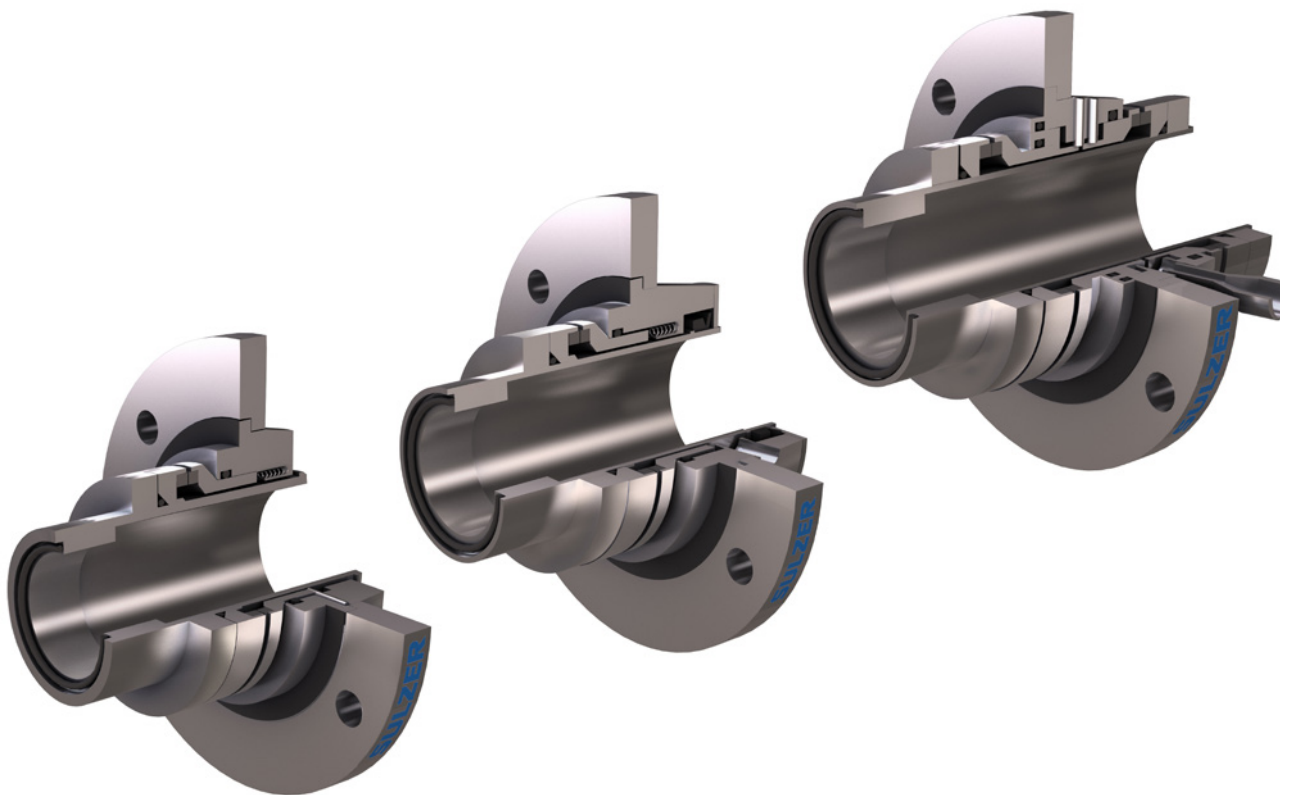


**COM Sovitetut patruunatiivisteet  
Ahlström KEST-, Serlachius DE- ja  
Mako KPM -pumppuihin**



# Yksinkertainen ja kestävä rakenne varmistaa luotettavan toimivuuden

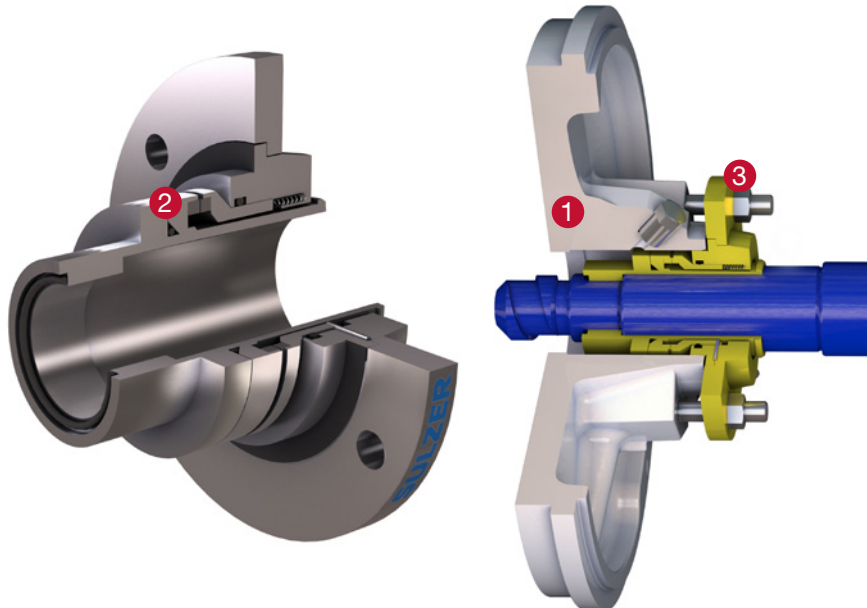
- 1 COM1-, COM1Q- ja COM2-patruunaliukurengas-tiivisteet on suunniteltu vakiopunostiivisteiden pesän kannella varustetulle tiivistepesälle ja eri pumppu-tyyppien vakioakselille. Tällaisia pumppuja ovat mm. Ahlström KEST, Serlachius DE sekä Mako KPM.
- 2 Patruunatiiviste muodostaa yhden kiinteän kokonaisuuden: sillä on oma holkki, kiinnityslaippa, tiivistepinnat, jouset ja kaikki tarvittavat O-renkaat, tiivisteet sekä kiinnitysruuvit.
- 3 Tiiviste kiinnitetään pesän kanteen vaarnaruuveilla ja muttereilla käyttämällä hyväksi tiivisteiden laipassa olevia kiinnitysreikiä (4 x 90°). Tiivisteiden holkkiosa ja sillä oleva liukurengas lukitaan akselille juoksupyörällä.

## Tekniset tiedot / materiaalivaihtoehdot

	COM1	COM1Q	COM2
$P_{max}$	16 bar / 232 psi	16 bar / 232 psi	16 bar / 232 psi
$V_{max}$	25 m/s / 82 ft/s	25 m/s / 82 ft/s	25 m/s / 82 ft/s
$T_{max}$	125°C / 257°F	140°C / 284°F	180°C / 355°F
Tiivistepinnat	SiC/SiC, C/SiC	SiC/SiC-SiC/SiC SiC/SiC-C/SiC	SiC/SiC-SiC/SiC SiC/SiC-C/SiC
O-renkaat	EPDM, FKM	EPDM, FKM	EPDM, FKM
Muut osat	AISI 316, AISI 329	AISI 316, AISI 329	AISI 316, AISI 329

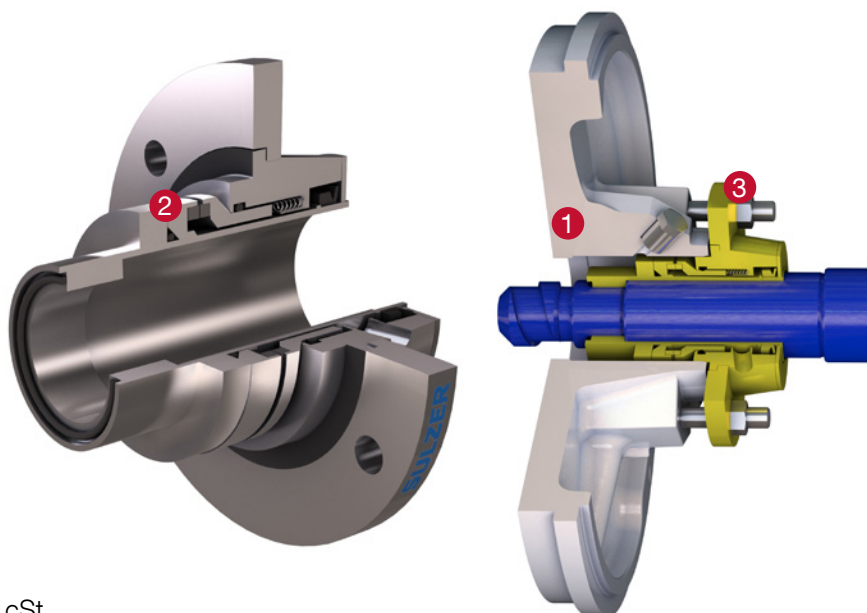
## COM1 Yksitoiminen sovitettu patruunatiiviste

- Tiivistepintoja voitelee pumpattava neste, joka pumpataan juoksupyörän tasapainoreikien läpi tiivistetilaan
  - Positiivinen tulopuolen paine vaaditaan
  - Juoksupyörän tasapainoreiät vaaditaan
- Nesteet:
  - Puhtaat ja lievästi likaiset nesteet
  - Viskoottiset nesteet
  - Enintään 2–4 % kuituja sisältävät lietteet laadusta riippuen
- Lämpötila 125°C:een asti



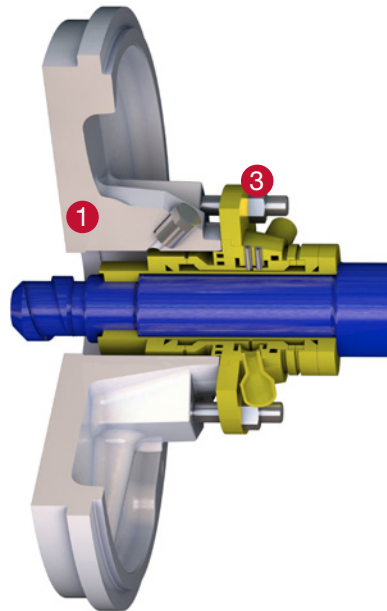
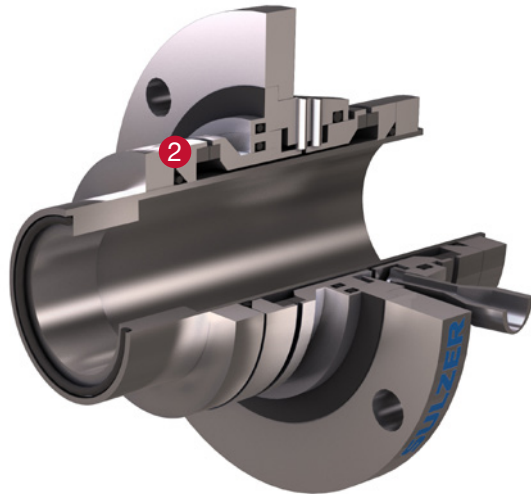
## COM1Q Yksitoiminen sovitettu paineettomalla tiivistenesteellä käytettävä patruunatiiviste

- Tiivistepintoja voitelee ulkoinen, paineeton puhdas tiivisteneste, joka johdetaan putkea tai letkua pitkin ulkoisesta lähteestä tiivisteeseen tiivistepintojen ja v-renkaan väliin
  - Positiivinen tai negatiivinen tulopuolen paine
  - Juoksupyörässä voi olla tasapainoreiät, mutta niitä ei vaadita
- Ulosvirtaavan tiivistenesteen lämpötila ei saa ylittää 60°C:ta
- Nesteet:
  - Puhtaat ja lievästi likaiset nesteet
  - Viskoottiset nesteet, enintään 4000 cSt
  - Enintään 8 % kuituja sisältävät lietteet
  - Suuria kiintoaineita sisältävät nesteet
- Lämpötila 140°C:een asti



# COM2 Kaksitoiminen sovitettu patruunatiiviste

- Tiivistepintoja voitelee ulkoinen, paineeton tai paineellinen puhdas tiivisteneste, joka johdetaan putkea tai letkua pitkin ulkoisesta lähteestä tiivisteeseen tiivistepintojen väliin
  - Positiivinen tai negatiivinen tulopuolen paine
  - Juoksupyörässä voi olla tasapainoreiät, mutta niitä ei vaadita
- Ulosvirtaavan tiivistenesteen lämpötila ei saa ylittää 60°C:ta
- Nesteet:
  - Puhtaat ja lievästi likaiset nesteet
  - Viskoottiset nesteet, enintään 4000 cSt
  - Enintään 8 % kuituja sisältävät lietteet
  - Suuria kiintoaineita sisältävät nesteet
- Lämpötila 180°C:een asti



## Teemme mitä lupaamme

### Kannattavaa kumppanuutta

- Olemme **luotettava** kumppani.
- Tarjoamme **korkealuokkaista** palvelua.
- Parannamme **asiakkaidemme kilpailukykyä**.



### Sitoutunut henkilöstö

- Toimimme **vastuullisesti**.
- Olemme **avoimia ja läpinäkyviä**.
- Olemme **joukkuepelaajia**.



### Korkeatasoista toimintaa

- Keskitymme **tuloksiin**.
- Toimimme **aloitteellisesti** ja työskentelemme **vakiintuneiden** prosessien pohjalta.
- Toimimme **turvallisesti**.




## Kansainvälinen asiantuntija lähelläsi

Sulzerilla on vahva asema kehittyvillä kansainvälisillä markkinoilla. Asiakaspalveluverkostoomme kuuluu yli 150 tuotanto- ja huoltoyksikköä kaikkialla maailmassa..



- Sulzerin pääkonttori sijaitsee Winterthurissa Sveitsissä.



[www.sulzer.com](http://www.sulzer.com)

E10247 fi 4.2016, Copyright © Sulzer Ltd 2016

Tämä esite on yleisesitys. Siihen ei sisälly minkäänlaista takuuta. Ota meihin yhteyttä, jos haluat kuulla tuotemerkkimme yhteydessä tarjottujen takuiden kuvauksen. Käyttö- ja turvallisuusohjeet toimitetaan erikseen. Kaikkia esitteen tietoja voidaan muuttaa ilman etukäteisilmoitusta.