

No: M-14.0521 - 00

Dat/Nam.: 26.06.2014 / L.Henrich

Cad Code: M_140521

Technical changes reserved
Änderungen vorbehalten
Sous réserve de modifications

XRW480 CR

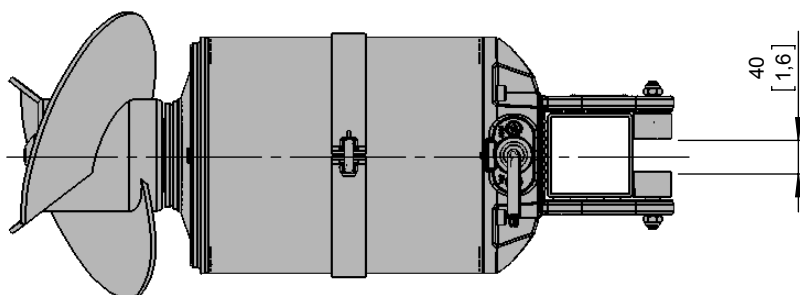
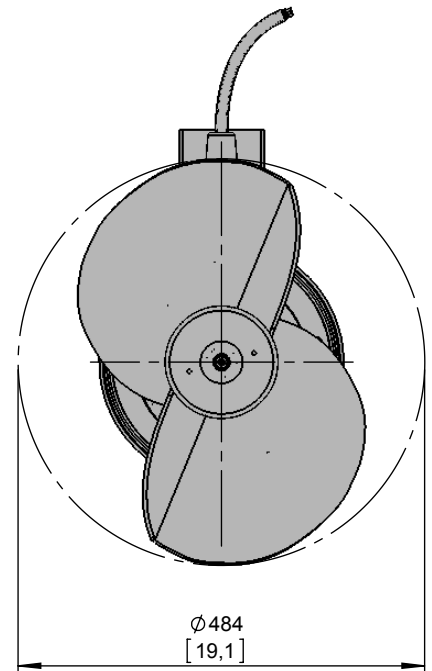
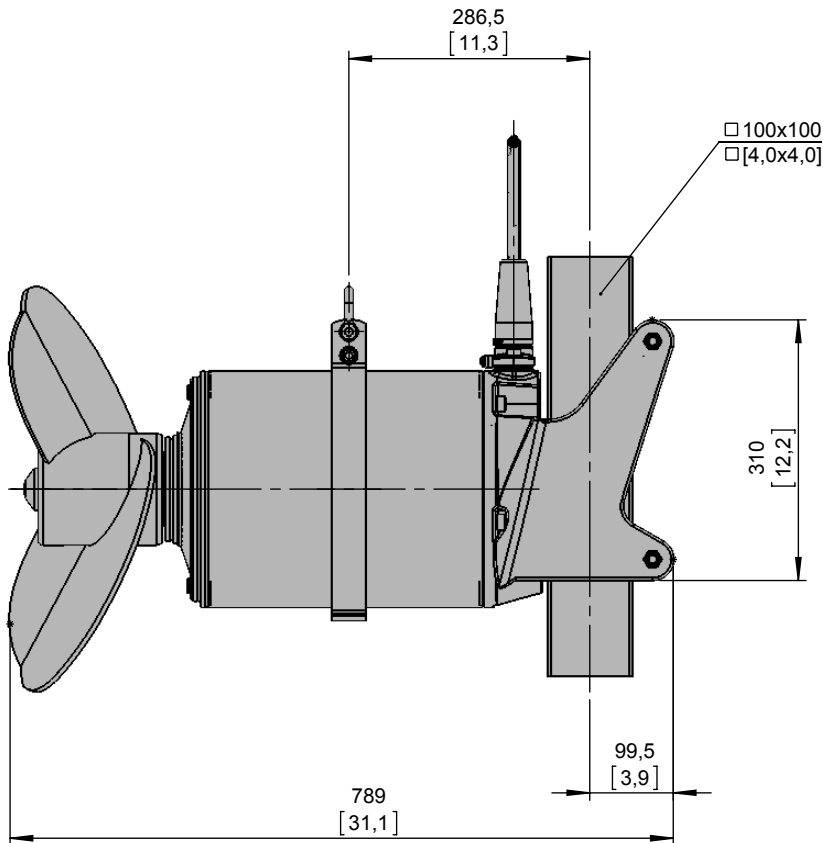
Dimension sheet XRW480 □100

Maßblatt XRW480 □100

Plan d'encombrement XRW480 □100

SULZER

Type Typ Type	Type Typ Type	Weight Gewicht Poids	
		(~kg)	(~lb)
50Hz	60Hz		
PM 55/24	PM 55/24	148	326
PM 75/24	PM 75/24		
PM 100/24	PM 100/24		



[mm
[inch]

No: M-14.0522 - 00

Dat/Nam.: 26.06.2014 / L.Henrich

Cad Code: M_140522

Technical changes reserved
Änderungen vorbehalten
Sous réserve de modifications

XRW480 CR

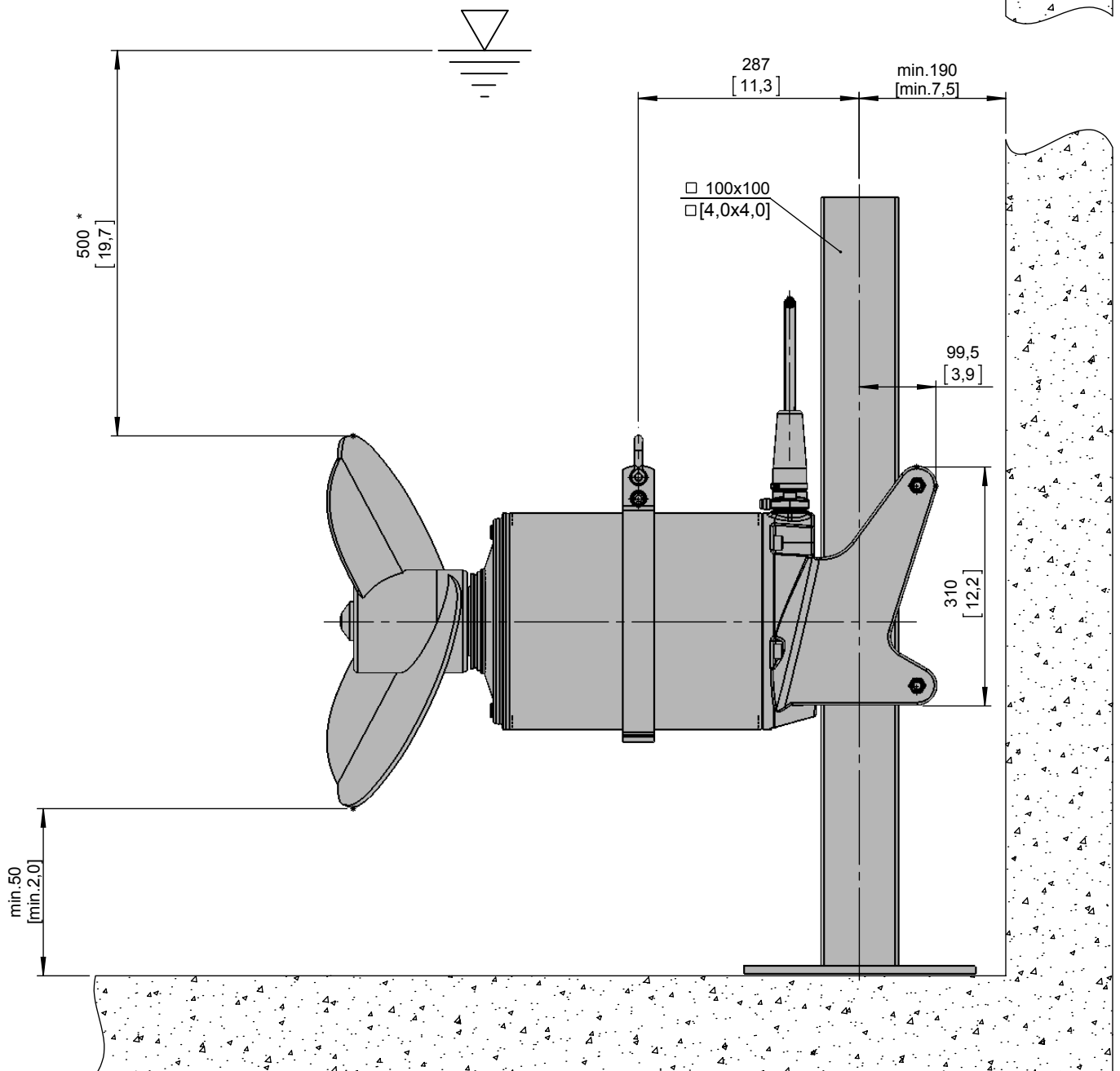
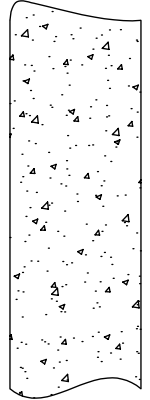
Dimension sheet XRW480 □ 100

Maßblatt XRW480 □ 100

Plan d'encombrement XRW480 □ 100

SULZER

Type Typ Type	Type Typ Type	Weight Gewicht Poids	
		(~kg)	(~lb)
50Hz	60Hz		
PM 55/24	PM 55/24	148	326
PM 75/24	PM 75/24		
PM 100/24	PM 100/24		



[mm]
[inch]

*Guideline value: Minimum submergence can be lower
Richtwert: Die Mindestüberdeckung kann geringer sein
Valeur indiquée: la submergence minimale peut s'avérer inférieure en pratique