

No: M-14.0576 - 01

Dat/Nam.: 09.11.2016 / S. Müller

Cad Code: M\_140576

Technical changes reserved  
Änderungen vorbehalten  
Sous réserve de modifications

# XRW330

Dimension sheet XRW330 □60

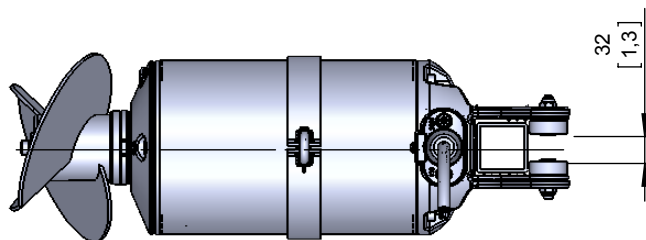
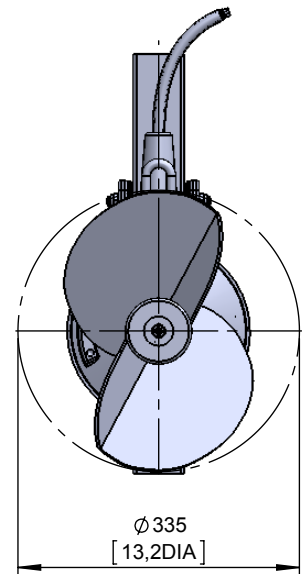
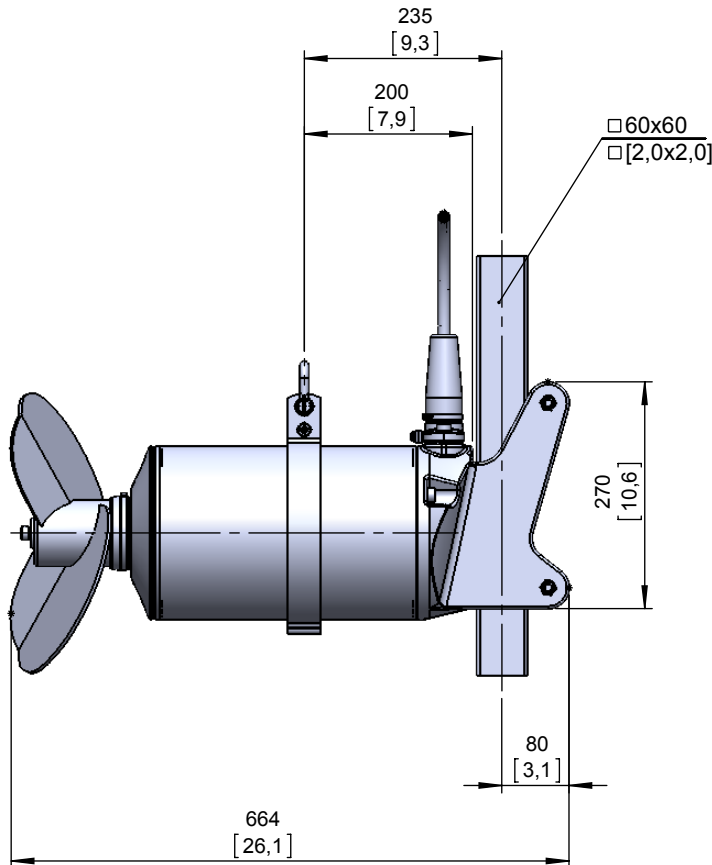
Maßblatt XRW330 □60

Plan d'encombrement XRW330 □60

# SULZER

Type Typ Type	Type Typ Type	Weight Gewicht Poids	
		(~kg)	(~lb)
50Hz	60Hz		
PM 30/10	PM 30/10	80	176
PM 50/10	PM 50/10		

Weight: Includes pump, slider bracket and 10m cable  
Gewicht: Beinhaltet Pumpe, Halterung und 10m Kabel  
Poids: Pompe, coulisseau et 10m de câble



[ mm  
[inch]

No: M-14.0577 - 00

Dat/Nam.: 09.11.2016 / S. Müller

Cad Code: M\_140577

Technical changes reserved  
 Änderungen vorbehalten  
 Sous réserve de modifications

# XRW330

Dimension sheet XRW330 □ 60

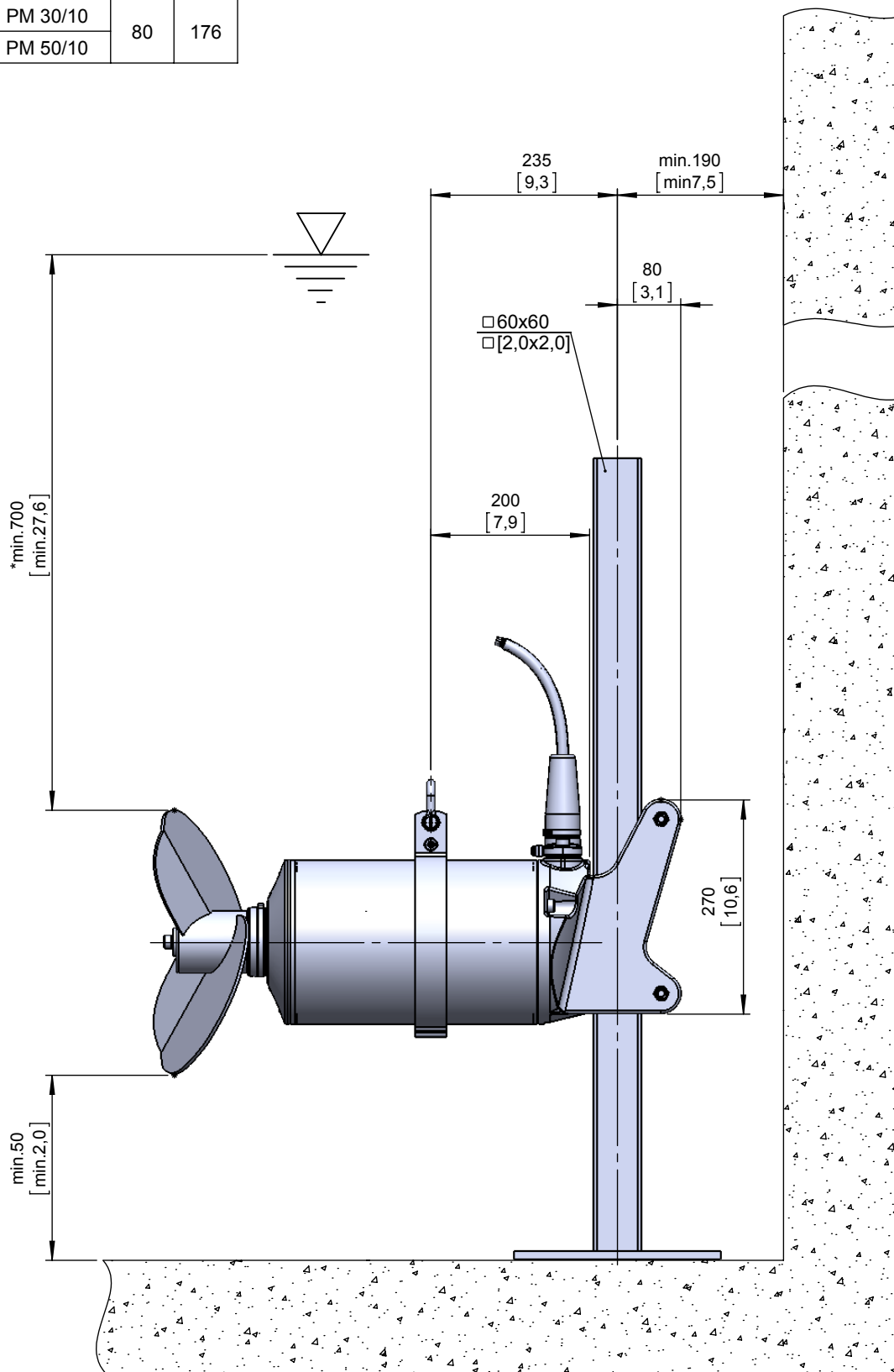
Maßblatt XRW330 □ 60

Plan d'encombrement XRW330 □ 60



Type Typ Type	Type Typ Type	Weight Gewicht Poids	
		(~kg)	(~lb)
50Hz	60Hz		
PM 30/10	PM 30/10	80	176
PM 50/10	PM 50/10		

Weight: Includes pump, slider bracket and 10m cable  
 Gewicht: Beinhaltet Pumpe, Halterung und 10m Kabel  
 Poids: Pompe, coulisseau et 10m de câble



[ mm ]  
 [ inch ]

\*Guideline value: Minimum submergence can be lower  
 Richtwert: Die Mindestüberdeckung kann geringer sein  
 Valeur indiquée: la submergence minimale peut s'avérer inférieure en pratique

No: M-14.0578 - 00

Dat/Nam.: 09.11.2016 / S. Müller

Cad Code: M\_140578

Technical changes reserved  
Änderungen vorbehalten  
Sous réserve de modifications

# XRW330

Dimension sheet XRW330 □ 100

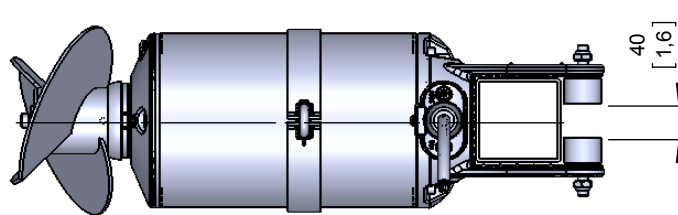
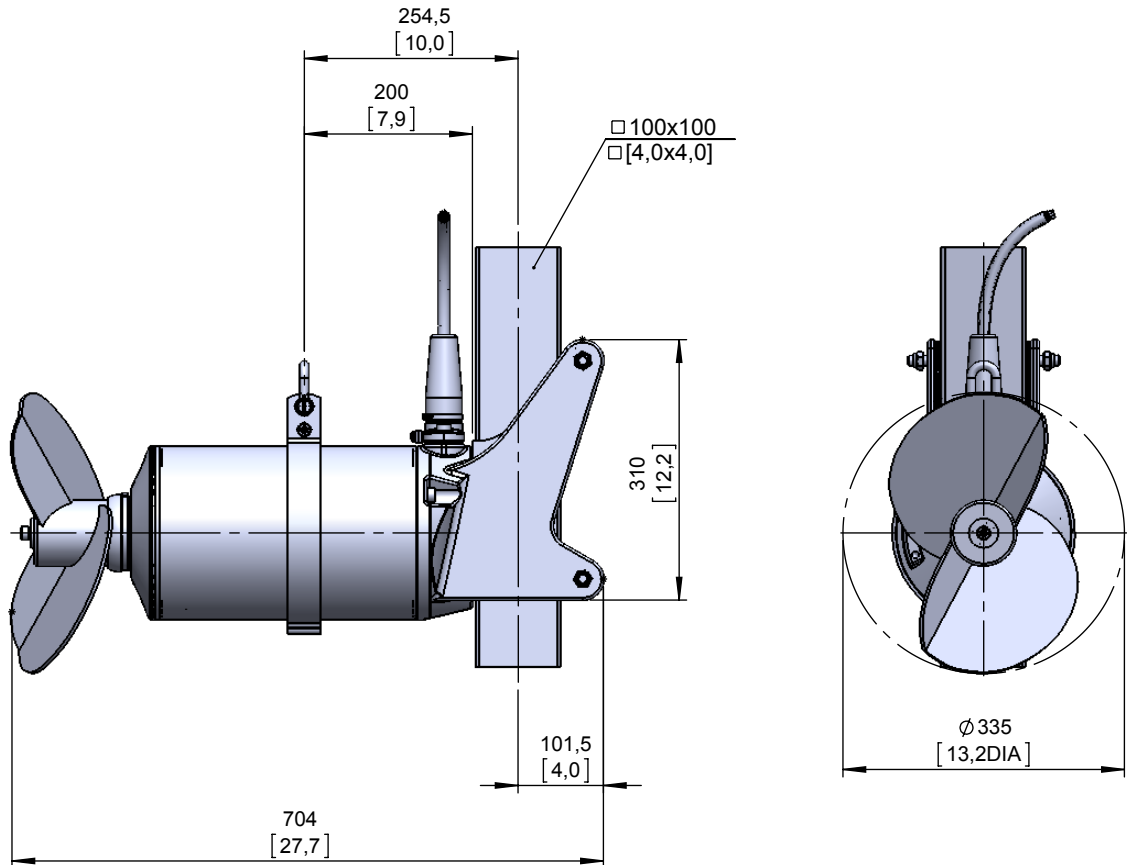
Maßblatt XRW330 □ 100

Plan d'encombrement XRW330 □ 100

# SULZER

Type Typ Type	Type Typ Type	Weight Gewicht Poids	
		(~kg)	(~lb)
50Hz	60Hz	80	176
PM 30/10	PM 30/10		
PM 50/10	PM 50/10		

Weight: Includes pump, slider bracket and 10m cable  
Gewicht: Beinhaltet Pumpe, Halterung und 10m Kabel  
Poids: Pompe, coulisseau et 10m de câble



[ mm  
[inch]

No: M-14.0579 - 00

Dat/Nam.: 09.11.2016 / S. Müller

Cad Code: M\_140579

Technical changes reserved  
Änderungen vorbehalten  
Sous réserve de modifications

# XRW330

Dimension sheet XRW330 □ 100

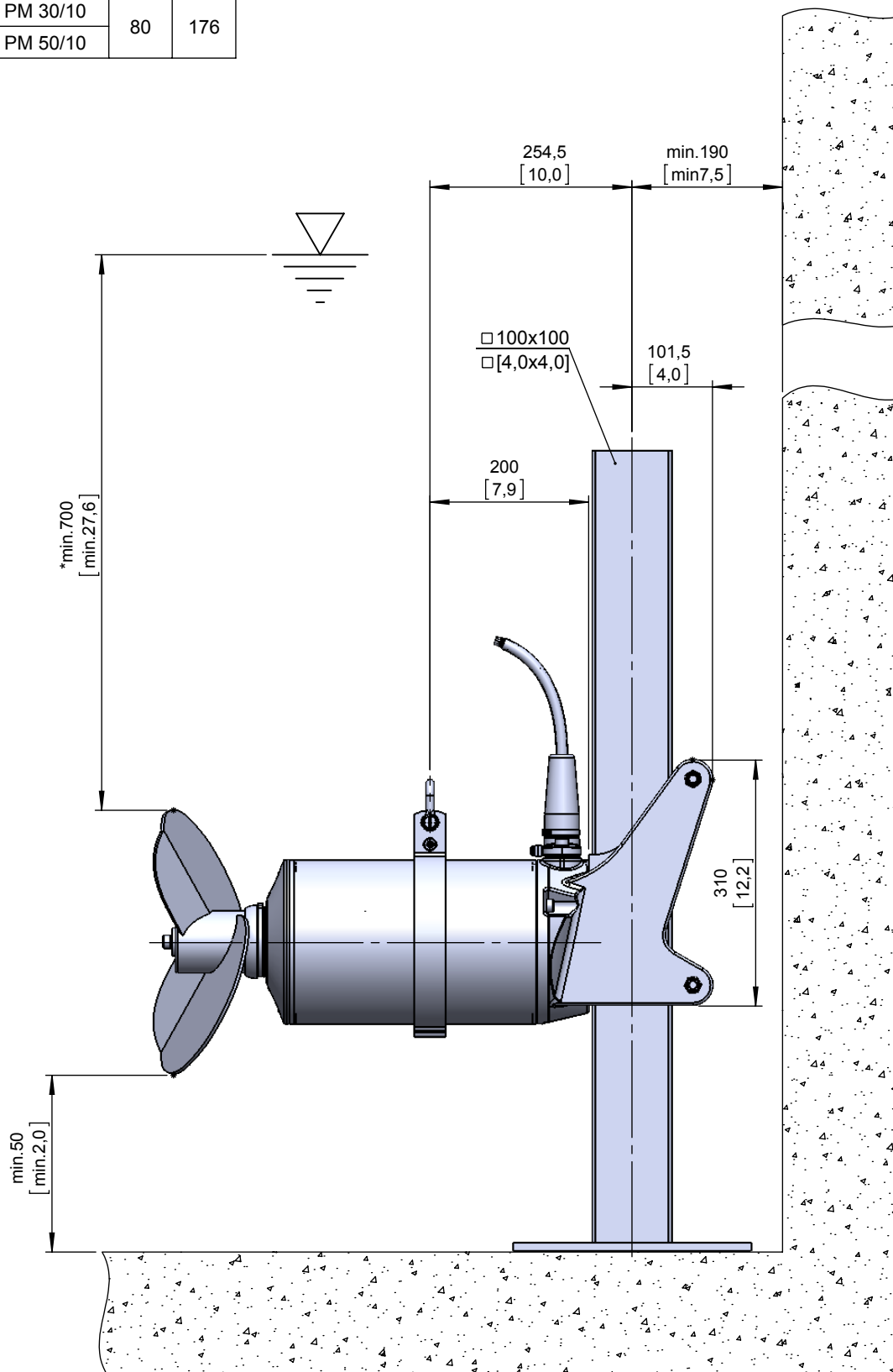
Maßblatt XRW330 □ 100

Plan d'encombrement XRW330 □ 100

# SULZER

Type Typ Type	Type Typ Type	Weight Gewicht Poids	
50Hz	60Hz	(~kg)	(~lb)
PM 30/10	PM 30/10	80	176
PM 50/10	PM 50/10		

Weight: Includes pump, slider bracket and 10m cable  
Gewicht: Beinhaltet Pumpe, Halterung und 10m Kabel  
Poids: Pompe, coulisseau et 10m de câble



[ mm  
[inch]

\*Guideline value: Minimum submergence can be lower  
Richtwert: Die Mindestüberdeckung kann geringer sein  
Valeur indiquée: la submergence minimale peut s'avérer inférieure en pratique