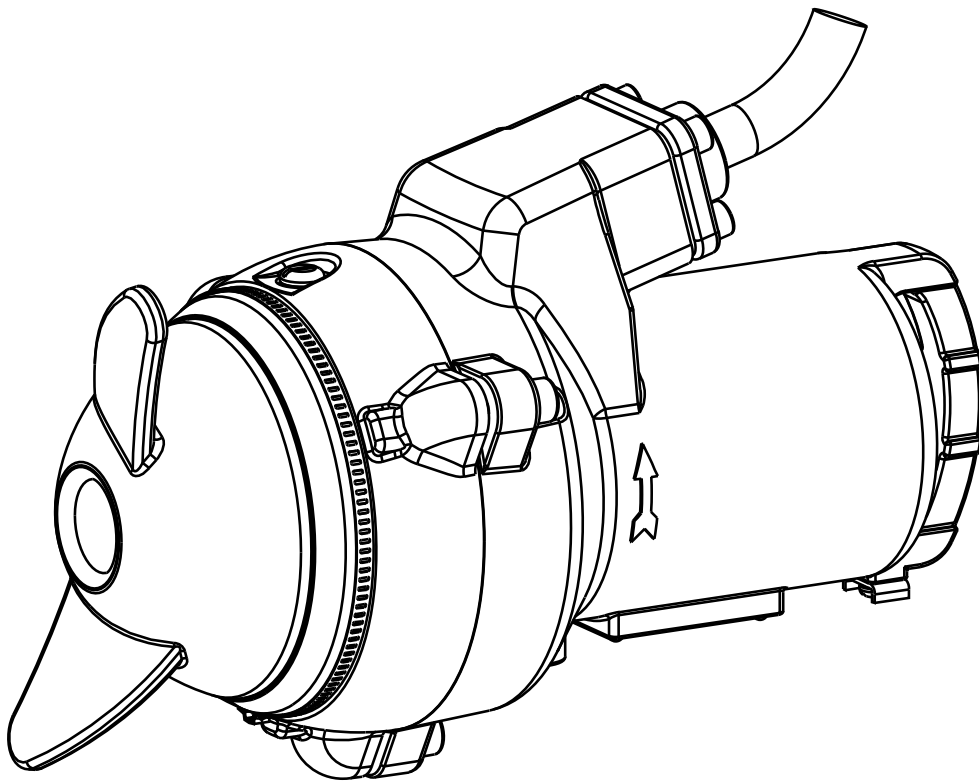

Sulzer agitador sumergible RW 200 y 280

1009-00



Agitador sumergible gama ABS RW

200

280

Contenidos

1	Campos de aplicación	3
1.1	Homologaciones	3
1.2	Homologaciones a prueba de deflagración	3
2	Seguridad.....	3
2.1	Comentarios sobre el uso de agitadores a prueba de deflagración en zonas con riesgo de explosión.....	3
2.2	Condiciones especiales para la utilización segura de los motores tipo S a prueba de explosión.	3
3	Características técnicas	4
3.1	Placa de características	4
4	Transporte	5
5	Montaje e instalación.....	5
5.1	Ejemplo de instalación, colector de hormigón	5
6	Conexiones eléctricas	6
6.1	Esquemas de conexiones	7
7	Comprobación del sentido de giro.....	8
7.1	Modificación del sentido de giro	8
8	Puesta en marcha	9
9	Tipos de funcionamiento.....	9
10	Mantenimiento	9
10.1	Recomendaciones generales de mantenimiento.....	10
10.2	Llenado y cambio de aceite	10
10.3	Llenado del depósito de aceite	10
10.4	Limpieza.....	10

1 Campos de aplicación

Los agitadores sumergibles compactos de la serie RW 200-280 han sido diseñados para una amplia gama de aplicaciones. Además de para su utilización en los sumideros de las bombas (con el fin de evitar la formación de depósitos y de costras flotantes), estas unidades resultan ideales para una gran variedad de aplicaciones de mezcla y agitado en plantas de tratamiento de aguas residuales y en áreas industriales. Los mezcladores se pueden instalar independientemente de la forma o de las dimensiones del depósito. En función de la intensidad requerida para la mezcla y de la formación de flujo necesaria, pueden instalarse uno o varios mezcladores.

ATENCIÓN *La temperatura máxima permitida del medio bombeado es de 40 °C.*

1.1 Homologaciones

La seguridad eléctrica de la serie S cuenta con la certificación CSA y CSA(U).

1.2 Certificaciones a prueba de explosión

Los motores de la serie S cuentan con una certificación a prueba de explosión según lo estipulado en las normas FM Clase 1 Div. 1 Grupos C y D (60 Hz, US), ATEX 2014/34/EC, II 2G Ex db IIB T4 Gb.

2 Seguridad

Las recomendaciones generales y específicas sobre seguridad e higiene se detallan en un manual independiente bajo el nombre de "Instrucciones de seguridad para los productos Sulzer de tipo ABS". En caso de duda o consulta acerca de algún aspecto sobre seguridad, póngase en contacto con Sulzer.

2.1 Comentarios sobre el uso de agitadores a prueba de deflagración en zonas con riesgo de explosión.

1. Los agitadores sumergibles a prueba de deflagración solo deben funcionar con el sistema de vigilancia de temperatura conectado.
2. Si se utilizan reguladores de nivel de boya, éstos deben ir conectados a un circuito eléctrico seguro conforme al "Tipo de protección EX (i)" según la norma VDE 0165.
3. El desmontaje y la reparación de los motores sumergibles a prueba de deflagración solo puede ser realizado por personal cualificado en talleres autorizados.

2.2 Condiciones especiales para la utilización segura de los motores tipo S a prueba de explosión.

1. El cable de suministro debe protegerse adecuadamente de daños mecánicos y debe terminarse en un centro de acabado adecuado.
2. Motores aptos para uso con tensiones sinusoidales de 50/60 Hz deberán contar con dispositivos de protección térmica conectados de forma que la máquina esté aislada del suministro en caso de que el estátor alcance 130 °C.
3. Motores aptos para uso con frecuencia variable o no sinusoidal deberán contar con dispositivos de protección térmicos, conectados de manera que la máquina esté aislada de la tensión en caso de que el estátor alcance 100 °C para las máquinas clasificadas como T4 o 160 °C para las máquinas clasificadas como T3.
4. Estas unidades de motor no están pensadas para que el usuario realice labores de mantenimiento o repare, cualquier operación que pueda afectar a las características de protección de explosión debe ser remitida al fabricante. El espacio máximo permitido entre las juntas es más estrecho de lo especificado en la EN 60079-1:2014.

3 Características técnicas

El nivel de ruido máximo es de ≤ 70 dB. Este nivel puede superarse en determinadas circunstancias.

Puede conseguir información técnica detallada de esta gama de agitadores en www.sulzer.com > Productos y servicios > Bombas y sistemas.

3.1 Placa de características

Recomendamos anotar los datos de la placa de características de la agitador en la siguiente reproducción de la misma para que esta información se encuentre disponible en todo momento.

Para cualquier consulta, le recomendamos que tenga a mano el modelo del agitador, así como el número de referencia del artículo y el número de serie que se incluyen en el campo "Nr".

Figura 1: Placa de características versión Ex

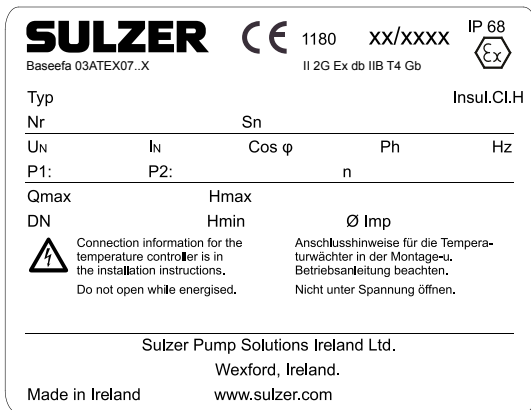
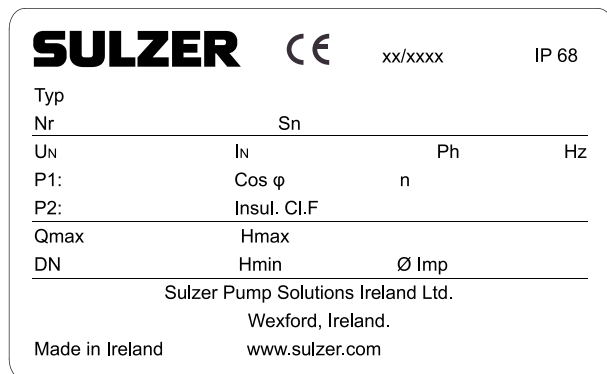


Figura 2: Placa de características versión estándar



Leyenda

Typ	Modelo del agitador
Nr./Sn	Ref. artículo/Núm. de serie
xx/xxxx	Fecha de fabricación (semana/año)
U _N	Tensión nominal V
I _N	Intensidad nominal A
Hz	Frecuencia Hz
P1	Potencia de entrada nominal kW

P2	Potencia de salida nominal	kW
n	Velocidad	r/min
Cos φ	Factor de potencia eléctrica	pf
Insul. CI	Clase de aislamiento	
Ø Imp.	Diámetro del hélice	mm
IP	Protection type	

Figure 3: Placa de características versión FM

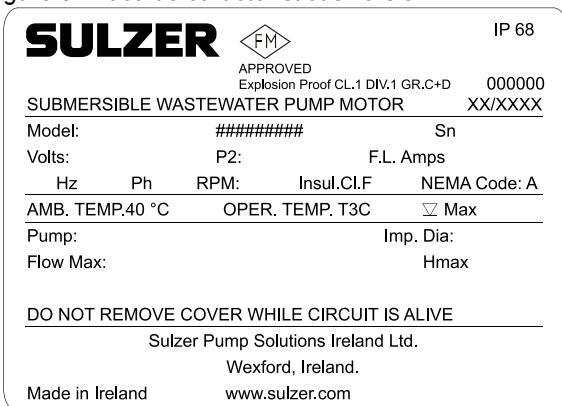
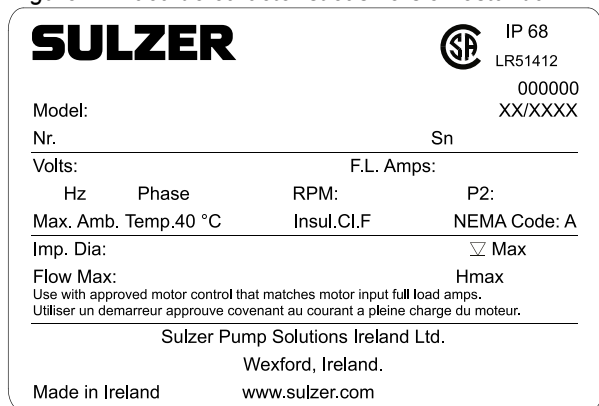


Figure 4: Placa de características versión estándar



Leyenda

Model	Modelo del agitador / Ref. artículo
Sn	Núm. de serie
Volts	Tensión nominal V
P2	Potencia de salida nominal HP
F.L.Amps	Intensidad carga total A
Hz	Frecuencia Hz

Phase	Mono/Trifásico
RPM	Velocidad rpm
Imp. dia	Diámetro del hélice mm
Max. ▽	Inmersión máxima ft
Insul. CI	Clase de aislamiento
NEMA Code	Código de NEMA

4 Transporte



No debe permitirse que la unidad se caiga o reciba algún golpe durante el transporte



No utilice el cable de alimentación para subir o bajar la unidad

La unidad lleva incluido un dispositivo de elevación al que se debe incorporar una cadena y una argolla para el transporte.



Cualquier elevador que se utilice debe tener unas dimensiones que se adapten correctamente al peso de la unidad.

Cumpla siempre las normas de seguridad y las recomendaciones generales sobre el manejo de máquinas.

5 Montaje e instalación

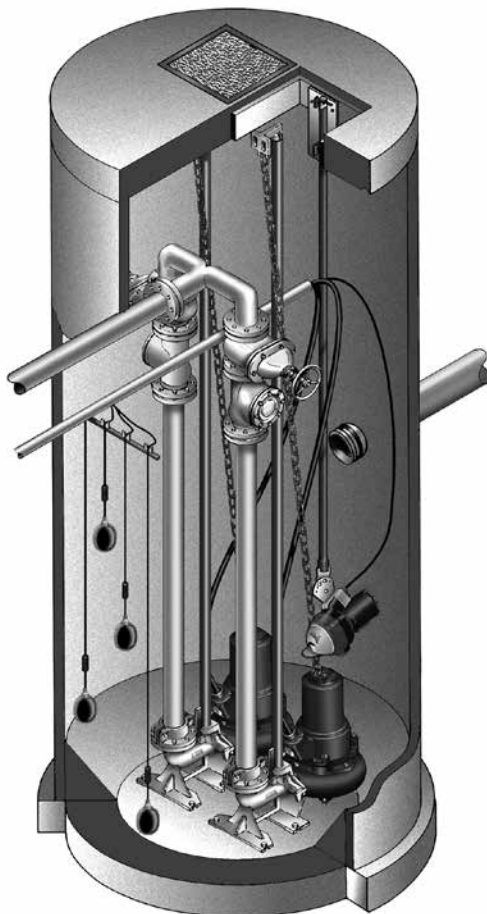
NOTA

Recomendamos la utilización de accesorios de instalación originales de Sulzer para llevar a cabo el montaje y la instalación del mezclador.

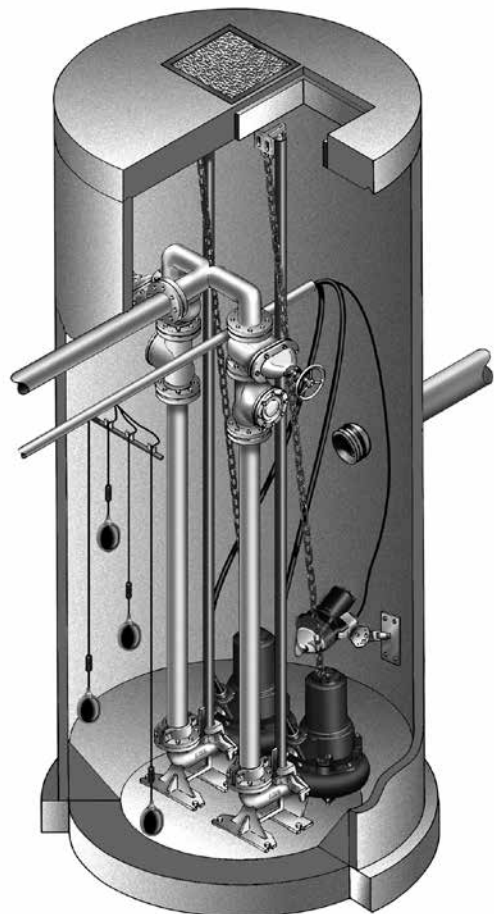


Debe prestarse especial atención a la normativa de seguridad aplicable al trabajo en zonas cerradas de depuradoras y respetarse siempre las recomendaciones generales sobre el manejo de máquinas.

5.1 Ejemplo de instalación, colector de hormigón



Tubo guía



Instalación mural

Figure 5: Ejemplo de instalación, colector de hormigón

6 Conexiones eléctricas



Antes de la puesta en servicio de la bomba, personal cualificado debe realizar una inspección para verificar la presencia de un sistema de protección eléctrica. La puesta a tierra, el neutro, los diferenciales, etc. deben ajustarse a la normativa de la compañía local de suministro eléctrico y una persona cualificada debe comprobar que están en perfectas condiciones de funcionamiento.

ATENCIÓN *El sistema de alimentación eléctrica del lugar de instalación debe cumplir la norma VDE y cualquier otra normativa local con respecto a la sección y a la caída de tensión. La tensión especificada en la placa de características del mezclador debe ser la misma que la de la red eléctrica.*

Es necesario que el cable de alimentación esté protegido por un fusible de acción retardada de la intensidad adecuada según la potencia nominal del mezclador.



La alimentación eléctrica de entrada, así como la propia conexión del mezclador a los terminales en el cuadro eléctrico deben cumplir los esquemas de conexiones del cuadro eléctrico y del motor y sólo debe realizarlas personal cualificado. Debe observarse la normativa vigente en materia de seguridad, así como las recomendaciones generales sobre el manejo de máquinas.

ATENCIÓN *Las siguientes normas VDE regulan el uso de las agitadores al aire libre:*

Los agitadores sumergibles deben estar instaladas con un cable de alimentación de al menos 10 m de longitud para su utilización al aire libre. Hay varios países que cuentan con otras regulaciones.



Únicamente trifásica: Riesgo de descarga eléctrica. No retire el cable y el dispositivo de reducción de esfuerzo. No conecte el conducto a la agitador. Esta agitador no incorpora una conexión para el suministro, por lo que el instalador debe facilitar uno de los siguientes medios: (1) una clavija con la potencia adecuada y apta para conexión a tierra para la conexión al suministro del circuito de derivación, o (2) una caja de empalmes, una caja de distribución, o un compartimento de cableado enumerados, así como accesorios asociados a los mismos para efectuar la conexión a la alimentación. El objetivo de esta disposición es reducir las posibilidades de que penetre agua en la unidad durante una inmersión temporal y limitada. La agitador deberá ser instalada únicamente por personal cualificado para ello.



Únicamente monofásica: Riesgo de descarga eléctrica. Esta agitador incorpora un conductor de conexión a tierra y una clavija para conexión a tierra. Para reducir el riesgo de descarga eléctrica, asegúrese de que esté conectado a un receptáculo adecuadamente puesto a tierra, de modo que el motor cuente con una protección térmica. Para reducir el riesgo de descarga eléctrica, extraiga la clavija antes de realizar tareas de mantenimiento en la agitador. No se ha investigado la utilización de esta agitador en piscinas.

NOTA *Consulte siempre a un electricista.*

6.1 Esquemas de conexiones

Trifásico- RW S13/4D, S25/4D, S16/4D, S28/4D

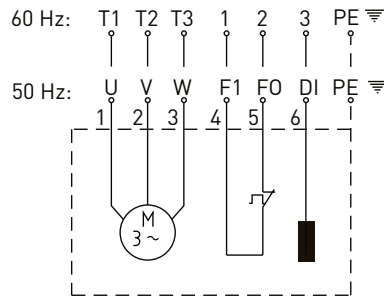


Figura 6: Esquema de conexiones trifásico

U (T1), V (T2), W (T3)	=	Bajo tensión
PE	=	Tierra
F1 (1) / F0 (2)	=	Sensor térmico
DI (3)	=	Sistema de vigilancia de la junta
R	=	Funcionamiento
S	=	Puesta en marcha
C	=	Común (Neutral)

Monofásico- RW S18/4W

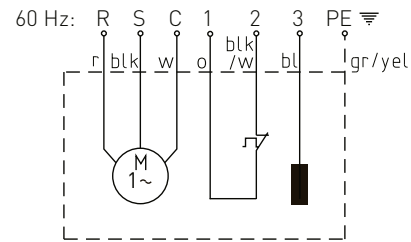


Figura 7: Esquema de conexiones monofásico

r	=	Roja
blk	=	Negro
w	=	Blanca
o	=	Naranja
blk/w	=	Negro/Blanca
bl	=	Azul
gr/yel	=	Verde/Amarillo

ATENCIÓN

Es obligatorio que los motores a prueba de deflagración se utilicen solamente en zonas con peligro de explosión y están dotados de sensores térmicos (FO, F1).

ATENCIÓN

Es importante utilizar correctamente los condensadores con las bombas monofásicas, ya que un uso inadecuado de los mismos podría quemar el motor

7 Comprobación del sentido de giro



Es conveniente seguir los consejos de seguridad indicados en las secciones anteriores.

Cuando se ponen en marcha por primera vez unidades trifásicas y también cuando se cambian a un nuevo emplazamiento, asegúrese de que personal cualificado compruebe a fondo el sentido de giro.



Al verificar el sentido de giro, asegure la unidad de forma que no se produzcan daños personales por la rotación del hélice o por la corriente de aire que produce.



El sentido de giro siempre debe ser modificado por personal cualificado.



Al comprobar el sentido de giro, necesita verificarlo también en el arranque de la unidad. Preste atención a la **REACCIÓN DE ARRANQUE**. Puede ser muy potente

ATENCIÓN

El sentido de giro es correcto si el hélice gira en el sentido de las agujas del reloj cuando se mira desde la parte de arriba de la unidad.



1020-00

ATENCIÓN

La reacción de arranque es contraria a las agujas del reloj.

Figura 8: Rotación del rotor

NOTA

En el caso de que haya varias unidades conectadas a un mismo cuadro eléctrico, debe verificar cada una por separado.

ATENCIÓN

El suministro desde la red eléctrica al cuadro eléctrico debe girar en el sentido de las agujas del reloj. Si se han conectado los cables siguiendo el esquema de conexiones y las designaciones de los cables, el sentido de giro será correcto.

7.1 Modificación del sentido de giro



Es conveniente seguir los consejos de seguridad indicados en las secciones anteriores.



El sentido de giro siempre debe ser modificado por personal cualificado.

Si el sentido de giro es incorrecto, puede modificarse conmutando dos fases del cable de alimentación en el cuadro eléctrico. Se debe volver a comprobar el sentido de giro.

NOTA

El dispositivo de medición de la dirección de rotación supervisa la dirección de la rotación de la corriente eléctrica o de un generador de emergencia

8 Puesta en marcha



Es conveniente seguir los consejos de seguridad indicados en las secciones anteriores.

Antes de la puesta en marcha, se debe realizar una comprobación de la unidad y realizar una prueba de funcionamiento. Se debe prestar especial atención a lo siguiente:

- ¿Se han efectuado las conexiones eléctricas según la normativa aplicable?
- ¿Se han conectado los sensores térmicos?
- ¿Se ha instalado correctamente el sistema de vigilancia de la junta (en los casos en los que la bomba esté equipada con este sistema)?
- ¿Está ajustado correctamente el interruptor de sobrecarga del motor?
- ¿Se han instalado correctamente los cables de los circuitos de alimentación y de control?
- ¿Se ha vaciado el sumidero?
- ¿Se han limpiado y comprobado los flujos de entrada y salida de la estación de bombeo?
- ¿Es correcto el sentido del giro aunque esté funcionando mediante un generador de emergencia?
- ¿Funcionan correctamente los controles de nivel?
- ¿Están abiertas las válvulas de compuerta (en los casos en los que estén instaladas)?
- ¿Funcionan bien las válvulas de retención (en los casos en los que estén instaladas)?
- ¿Se ha instalado el cable de conexión al motor de forma que no pueda quedar atrapado por el propulsor?
- ¿Está el hélice suficientemente cubierto con agua?

9 Tipos de funcionamiento

Los agitadores únicamente podrán funcionar totalmente sumergidos.

ATENCIÓN *El agitador debe sumergirse totalmente en el medio. Durante el funcionamiento no debe introducirse aire en el hélice. El medio debe fluir sin sobresaltos. El agitador no debe vibrar excesivamente.*

El flujo irregular de líquido y las vibraciones pueden estar causados por mezclas demasiado activas en depósitos pequeños. El cambio de la posición o de la dirección del agitador puede resultar de ayuda.

10 Mantenimiento



Antes de realizar un trabajo de mantenimiento, el personal cualificado debe desconectar totalmente la unidad de la red eléctrica y debe asegurar que no se puede volver a conectar accidentalmente.



Al realizar cualquier trabajo de reparación o mantenimiento, debe cumplirse la normativa de seguridad relativa al trabajo en zonas cerradas de depuradoras y respetarse siempre las recomendaciones generales sobre el manejo de máquinas.



Las tareas de servicio deben ser realizadas únicamente por personal cualificado.

NOTA

Las tareas de mantenimiento no se pueden realizar por personal no cualificado, ya que se requieren conocimientos técnicos específicos para realizarlas.

NOTA

Para disfrutar del mejor servicio técnico en cualquier circunstancia, le recomendamos formalizar un contrato de mantenimiento con nuestro departamento de asistencia.

10.1 Recomendaciones generales de mantenimiento

Las agitadores sumergibles Sulzer son productos fiables y de calidad sujetos a minuciosas inspecciones finales. Los rodamientos de bola con lubricación permanente y los sistemas de vigilancia garantizan la máxima fiabilidad de la agitador siempre que se la agitador se haya conectado y esté funcionando según las instrucciones de funcionamiento.

No obstante, en caso de producirse una avería, le rogamos que no improvise la reparación sino que se ponga en contacto con el servicio al cliente de Sulzer para solicitar ayuda.

Esto se aplica especialmente a los casos en los que la unidad se desconecta continuamente por la sobrecarga del cuadro eléctrico, por los sensores térmicos del sistema de control térmico o por el sistema de vigilancia de la junta (DI).

Recomendamos la inspección y el cuidado constante de la bomba para garantizar su máxima vida útil.

NOTA *El servicio de asistencia de Sulzer se encuentra a su disposición para cualquier consulta relativa a cualquier tipo de aplicación y para ayudarle a resolver cualquier problema.*

NOTA *Las condiciones de garantía de Sulzer solo son válidas si las reparaciones se han efectuado en un taller autorizado por Sulzer y utilizando piezas de repuesto originales de Sulzer.*

ATENCIÓN *Las reparaciones de motores anti-deflagrantes sólo pueden realizarse en talleres autorizados que dispongan del personal cualificado y utilizando piezas originales del fabricante; de otro modo quedaría invalidada la certificación Ex. Los planos acotados, las instrucciones y las directrices en detalle necesarios para el mantenimiento y reparación de agitadores aprobadas con certificación EX se encuentran en el manual del taller RW 200 y 280 y deben observarse escrupulosamente.*

10.2 Llenado y cambio de aceite

Debe eliminarse el aceite usado de la forma adecuada.

10.3 Llenado del depósito de aceite

Los mezcladores se rellenan de aceite en la fábrica. Estos aceites no son perjudiciales para el medio ambiente. Únicamente será necesario cambiar el aceite si se produce un fallo. Al efectuar reparaciones, únicamente deberán utilizarse piezas de repuesto originales facilitadas por el fabricante.

10.4 Limpieza

ATENCIÓN *Asegúrese de que el hélice se haya detenido por completo antes de aproximarse al mezclador.*

Para efectuar la limpieza de las cuchillas del hélice de material fibroso está permitido hacer funcionar el mezclador en la dirección opuesta (dirección incorrecta) durante un breve periodo de tiempo.



El cambio de la dirección de rotación de los cuadros eléctricos que no están dotados de un interruptor de cambio de dirección de rotación únicamente podrá realizarlo una persona cualificada y, por ello, este procedimiento no está autorizado como método de limpieza del propulsor.

Si se va a dejar de utilizar el agitador, debe limpiarse con agua utilizando una manguera. Si la unidad no se va a utilizar durante un periodo de tiempo prolongado, deberá almacenarse en un lugar seco y a prueba de heladas.

Si se va a volver a instalar la unidad después de un periodo prologando fuera de servicio, siga las instrucciones indicadas en la Sección 5 - 9.

REGISTRO DE SERVICIO TÉCNICO

Modelo agitador:

Núm. de serie:

Fecha	Horas de operación	Comentarios	Firma

