

No: M-14.0402 - 01  
 Dat/Nam.: 17.01.2016 / K. Radke  
 Cad Code: M\_140402  
 Technical changes reserved  
 Änderungen vorbehalten  
 Sous réserve de modifications

# Set lifting device support RW300/400

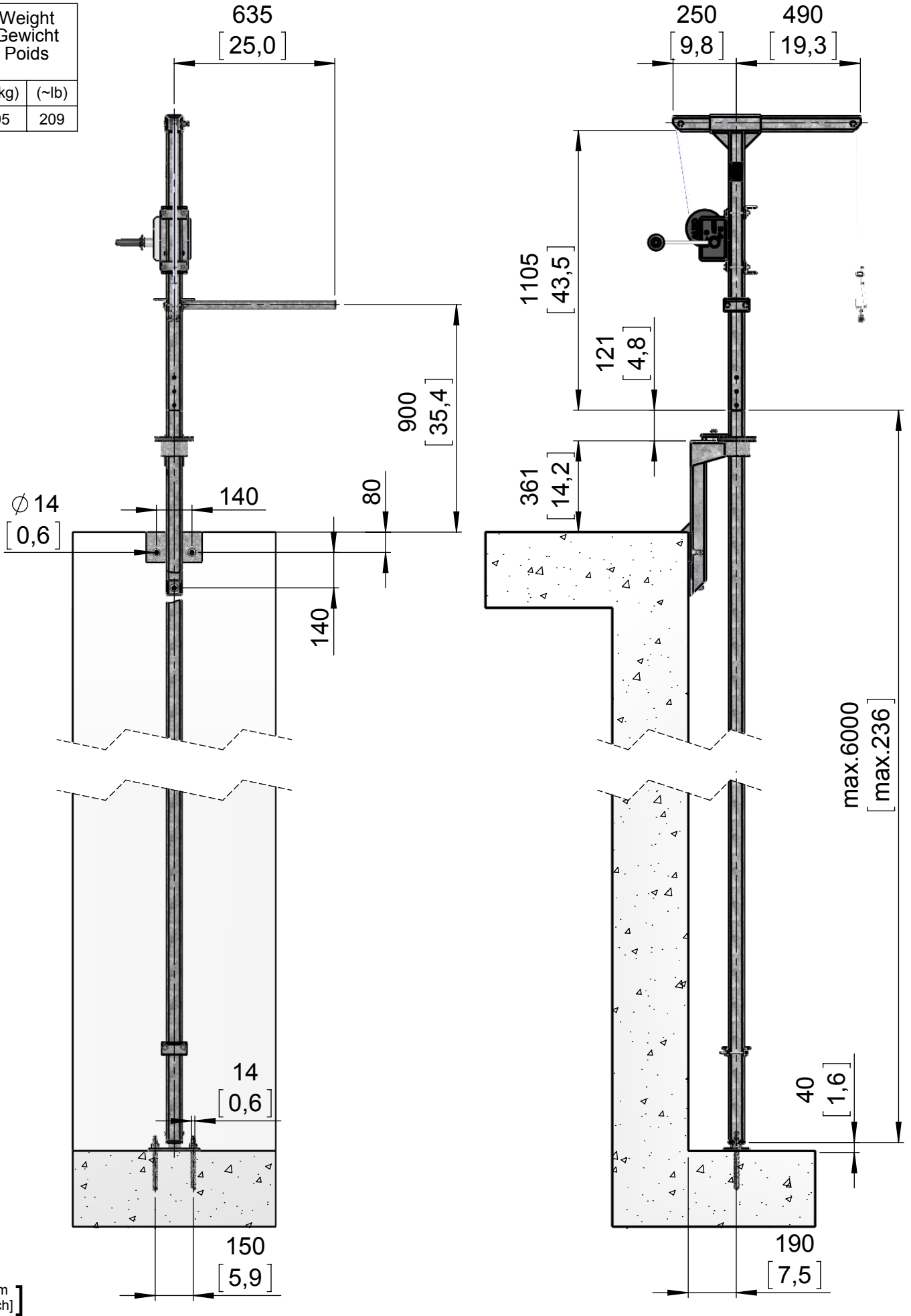
Dimension sheet (Typ I, SX)

Maßblatt (Typ I, SX)

Plan d'encombrement (modele I, SX)



Weight Gewicht Poids	
(~kg)	(~lb)
95	209



[ mm  
[inch]

No: M-14.0403 - 01

Dat/Nam.: 1810.2016 / K. Radke

Cad Code: M\_140403

Technical changes reserved  
Änderungen vorbehalten  
Sous réserve de modifications

# Set lifting device support RW300/400

Dimension sheet (Type 1, SX)

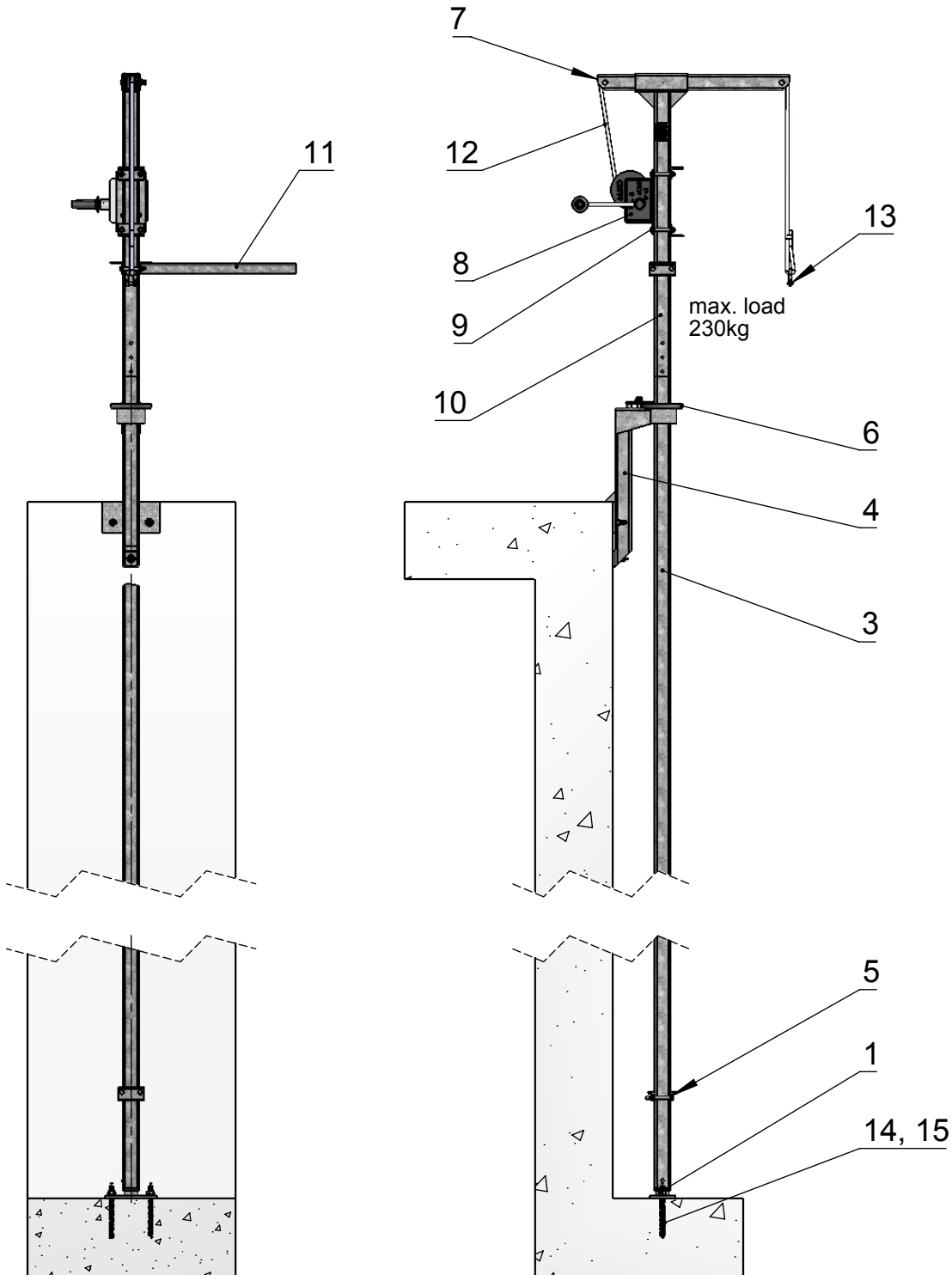
Maßblatt (Typ 1, SX)

Plan d'encombrement (Type 1, SX)

# SULZER

Weight  
Gewicht  
Poids

(~kg)	(~lb)
95	209



[ mm  
[inch]

No: M-14.0404 - 01  
 Dat/Nam.: 17.01.2016 / K. Radke  
 Cad Code: M\_140404  
 Technical changes reserved  
 Änderungen vorbehalten  
 Sous réserve de modifications

# Set lifting device support RW300/400

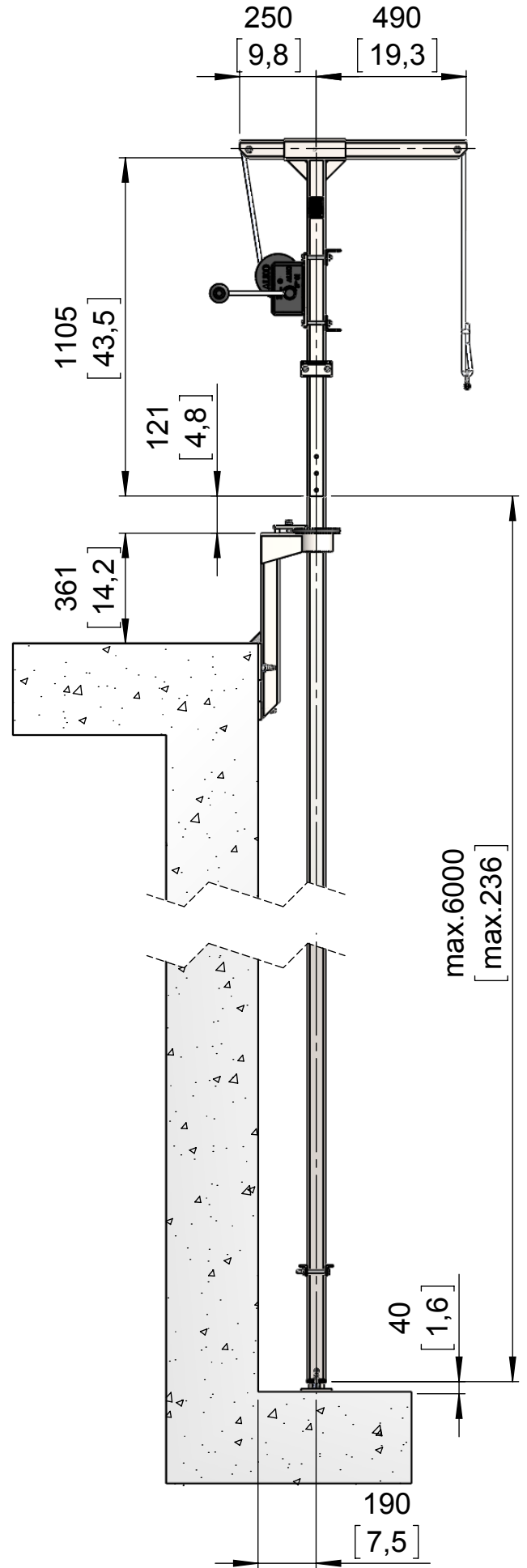
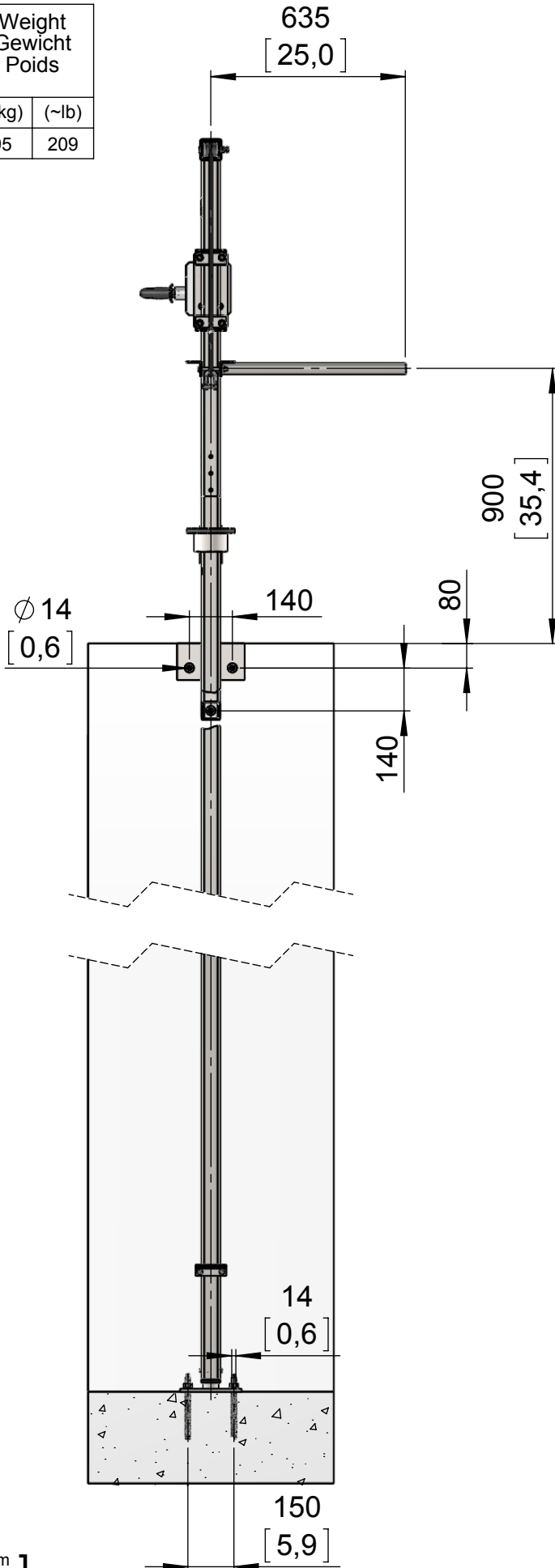
Dimension sheet (Typ I, SX)

Maßblatt (Typ I, SX)

Plan d'encombrement (modele I, SX)



Weight Gewicht Poids	
(~kg)	(~lb)
95	209



[ mm  
[inch]

No: M-14.0405 - 01

Dat/Nam.: 1810.2016 / K. Radke

Cad Code: M\_140405

Technical changes reserved  
Änderungen vorbehalten  
Sous réserve de modifications

# Set lifting device support RW300/400

Dimension sheet (Type 1, SX)

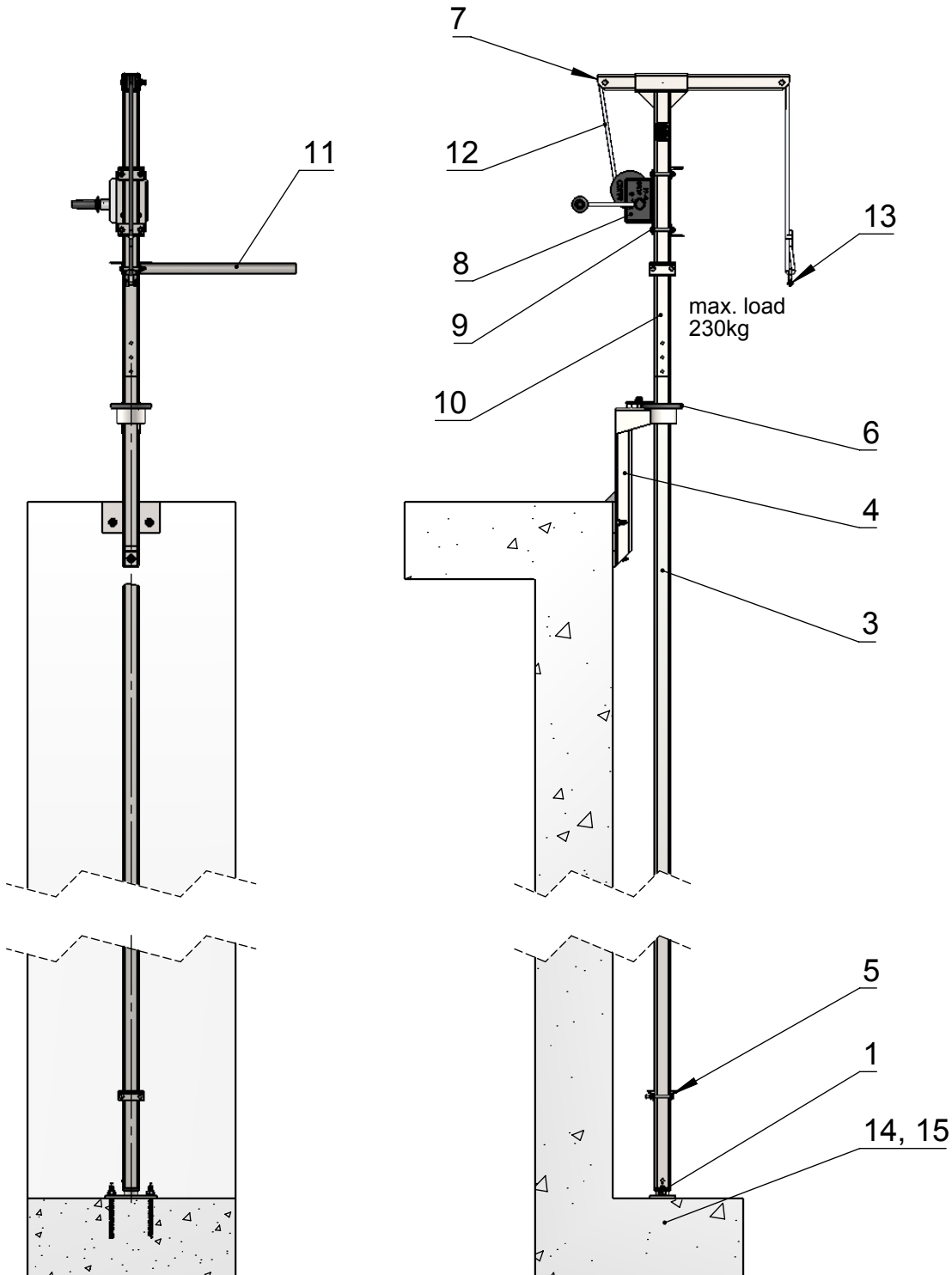
Maßblatt (Typ 1, SX)

Plan d'encombrement (Type 1, SX)

# SULZER

Weight  
Gewicht  
Poids

(~kg)	(~lb)
95	209



[ mm  
[inch]