

Dränkbara omrörare
typ ABS XRW 330, 480 och 750



Vanliga användningsområden

Sulzers premiumserie av dränkbara omrörare typ ABS XRW har specialkonstruerad tvåbladig propeller för varierande flöde. Du väljer marknadens bästa energiprestanda och får bästa möjliga ekonomi från inköpstillfället till den löpande driften.

XRW är en kompakt och mångsidig omrörare med många användningsområden, bland annat i frätande och slitande vätskor.

Konstruktionen gör den särskilt lämplig för omrörning och blandning i reningsverk och i industriella tillämpningar som exempelvis:

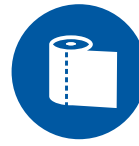
- Neutralisering av avloppsvatten
- Biologiska processer (aeroba, anoxiska och anaeroba)
- Kontaktzoner

Den specialkonstruerade tvåbladiga propellern är avsedd för varierande flöde. Den genererar ett kraftigt turbulent flöde i radial- och axialriktningarna för bästa homogenisering av högkoncentrerat slam, till exempel:

- Primärslam, sekundärslam eller rötslam i lagrings- och bufferttankar
- Kalk- och mineral slam

Farliga omgivningningar:

- Certifiering för ATEX (Ex II 2G k Ex d IIB T4), FM och CSA kan fås som tillval



Massa,
papper och
kartong



Allmän
industri



Vatten och
avloppsvatten

Egenskaper och fördelar

Premium Efficiency

- Premium Efficiency-motorteknik plus optimerade och beprövade propellerkonstruktioner ger lägsta energiförbrukning oavsett omrörarvarvtal
- Omrörarna körs i regel 24 timmar per dygn vilket gör energiförbrukningen till den i särklass mest betydande kostnaden
- Förbättrad omrörareffektivitet enligt ISO 21630

Befintliga installationer kan uppgraderas lätt

- Vårt stora sortiment av fästen och adaptrar gör dem lämpliga för montering på befintliga styrskenor och lyftanordningar utan att några modifieringar krävs
- Möjlighet att optimera omrörningsprestandan

Flexibilitet i driften med XRW 330 och XRW 480

- Det variabla varvtalet gör att utrustningen anpassar sig efter det verkliga omrörningsbehovet och det går smidigt att hantera förändringarna under hela året
- En storlek passar alla uppgifter vilket underlättar förvaring av reservutrustning
- Hög överbelastningskapacitet

Överlägsen driftsäkerhet

- Låt de viktiga funktionerna och fördelarna övertyga dig

XRW 330 och 480

Följande funktioner och fördelar avser XRW 330 och XRW 480, som används för omrörning vid medelhöga varvtal.

1 Givarlösa Premium Efficiency-motorer (motsvarande IE3) med permanentmagneter och variabel frekvensreglering (VFD–Variable Frequency Drive)

- Ger lägsta möjliga energiförbrukning
- Tillåter processoptimering genom helt variabelt varvtal
- Håller låg drifttemperatur och ger ökad livslängd
- Högt överbelastningskapacitet

2 Kraftiga och slitstarka lager

- Ger hög tillförlitlighet med en beräknad livslängd på över 100 000 drifttimmar
- Underhållsfria – permanentsmorda

3 Förspänt övre lager

- Ytterringens konstruktion motverkar rotation
- Elimineras bakslag
- Ger längre lagerlivslängd

4 Kraftig rotoraxel

- Minimerar axelnedböjningen tack vare den kraftiga konstruktionen

5 Försluten kopplingsdosa med snabbkopplingsplint

- Förenklar underhållet av omröraren
- Skyddar motorn och ger hög driftsäkerhet

6 Tredubbelt tätningssystem med dubbel oljekammare

- Bättre motorskydd ger fullständig trygghet

7 Förbättrat mekaniskt tätningsskydd

- Förhindrar igensättning av den mekaniska tätningen
- Ökar tätningens livslängd avsevärt

8 Hydrauliskt optimerad specialkonstruerad propeller i rostfritt stål med två blad för varierande flöde

- Ger bästa möjliga omrörningsprestanda
- Minskar underhållet genom självrengöring

9 Slittålig och galvaniskt avtätad upphängning

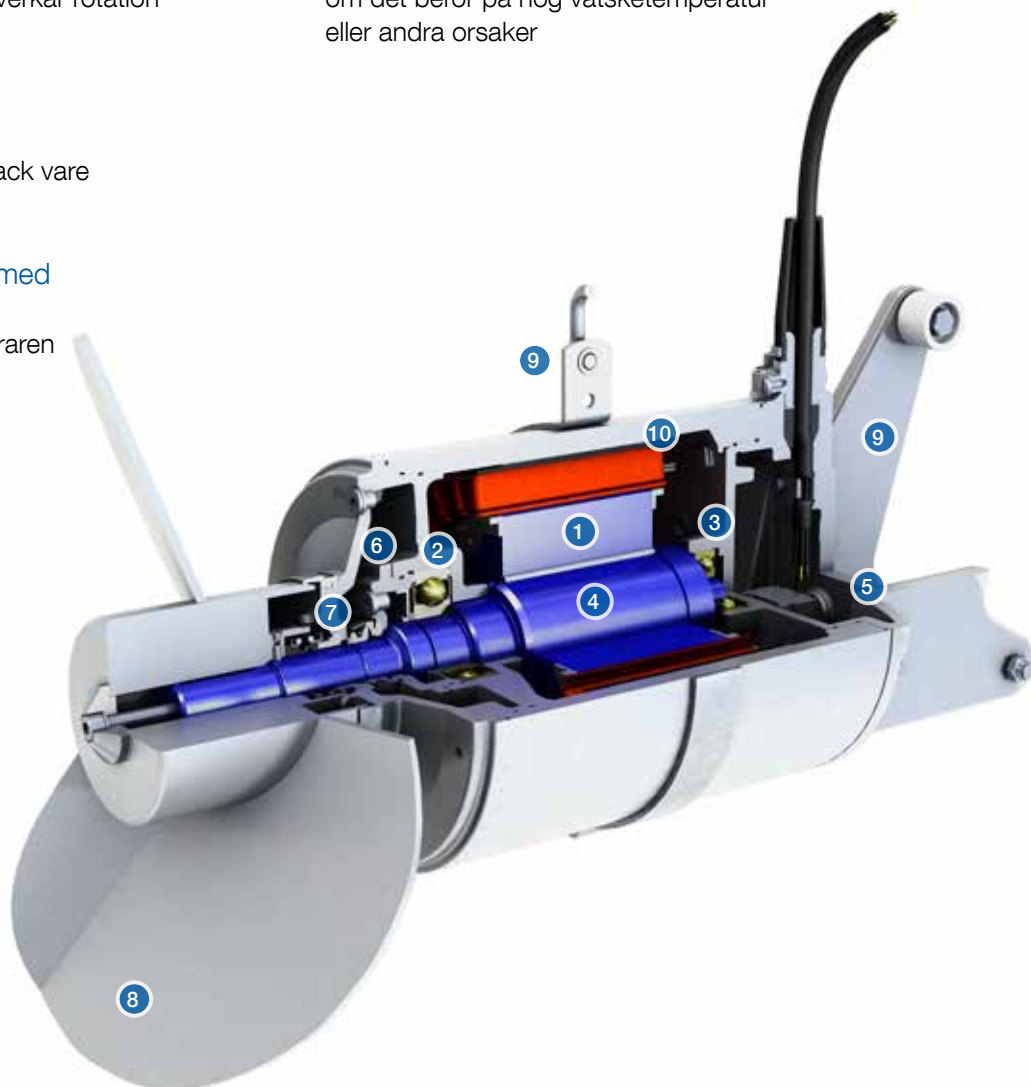
- Minskar risken för elektrokemisk korrosion

10 TCS (Thermo Control System)

- Varnar eller stänger av motorn automatiskt innan högsta tillåtna drifttemperatur överskrids, oavsett om det beror på hög vätsketemperatur eller andra orsaker



VFD



XRW 750

Följande funktioner och fördelar avser XRW 750, som används för omrörning vid låga till medelhöga varvtal.

1 Energisnål asynkronmotor Premium Efficiency IE3

- Ger lägsta möjliga energiförbrukning
- Håller låg drifttemperatur vilket ger ökad livslängd

2 Robust planetväxel

- Kraftig konstruktion ger hög driftsäkerhet
- Hög utmattningshållfasthet ger lång brukningstid

3 Kraftiga lager i motor och växellåda

- Ger hög tillförlitlighet med en beräknad lagerlivslängd på över 100 000 drifttimmar
- Kräver inget underhåll – lagren är permanentsmorda

4 Kraftig rotoraxel

- Minimererar axelnedböjningen tack vare den kratiga konstruktionen

5 Försluten kopplingsdosa

- Förenklar underhållet av omröraren
- Skyddar motorn och ger hög driftsäkerhet

6 Tredubbelt tätningssystem med dubbel oljekammare

- Förbättrar skyddet av motor och växellåda för fullständig trygghet

7 Förbättrat mekaniskt tätningsskydd

- Förhindrar igensättning av den mekaniska tätningen
- Ökar tätningens livslängd avsevärt

8 Hydrauliskt optimerad specialkonstruerad propeller i rostfritt stål med två blad för varierande flöde

- Ger bästa möjliga omrörningsprestanda
- Minskar underhållet genom självrengöring

9 Tätningsovervakning (DI) med flera fuktgivare

- Fullvärdigt skydd av motor och växellåda

10 Slittålig och galvaniskt avtätad upphängning

- Minskar risken för elektrokemisk korrosion

11 TCS (Thermo Control System)

- Varnar eller stänger av motorn automatiskt innan högsta tillåtna drifttemperatur överskrids, oavsett om det beror på hög vätsketemperatur eller andra orsaker



Material

Omrörardel för XRW 330, 480	CR (rostfritt stål)	
Motorhus	1.4404 (AISI 316L)	
Motoraxel	1.4401 (AISI 316)	
Propeller	1.4571 (AISI 316)	
Fästelement	1.4401 (AISI 316)	
Omrörardel för XRW 750	CR (rostfritt stål)	EC (gjutjärn)
Motorhus	1.4571 (AISI 316)	EN-GJL-250 lackerad
Motoraxel/propelleraxel	1.4021/EN-GJS-700	1.4021/EN-GJS-700
Propeller	1.4571 (AISI 316)	1.4571 (AISI 316)
Fästelement	1.4401 (AISI 316)	1.4401 (AISI 316)

Driftdata

XRW 330	50 Hz (motsvarande IE3)	60 Hz (motsvarande IE3)
Propellerdiameter	330 mm	330 mm
Motoreffekt	3–5 kW	3–5 kW
Motorns verkningsgrad	upp till 88 %	upp till 88 %
Omrörningsflöde	upp till 0,28 m ³ /s	upp till 0,28 m ³ /s
XRW 480	50 Hz (motsvarande IE3)	60 Hz (motsvarande IE3)
Propellerdiameter	480 mm	480 mm
Motoreffekt	7,5–10 kW	7,5–10 kW
Motorns verkningsgrad	upp till 91 %	upp till 91 %
Omrörningsflöde	upp till 0,53 m ³ /s	upp till 0,53 m ³ /s
XRW 750	50 Hz (IE3)	60 Hz (IE3)
Propellerdiameter	750 mm	750 mm
Motoreffekt	upp till 15 kW	upp till 13 kW
Motorns verkningsgrad	upp till 92,3 %	upp till 92,3 %
Omrörningsflöde	upp till 1 m ³ /s	upp till 1 m ³ /s



Sulzer Pumps Sweden AB
Telefon 010-130 17 00
info.sweden@sulzer.com
www.sulzer.com/sweden

E10347 en 2.2019, Copyright © Sulzer Ltd 2019

Denna broschyr är en allmän presentation. Den erbjuder inga garantier av något slag. Vänligen kontakta oss för en beskrivning av garantierna som finns för våra produkter. Bruksanvisningar och säkerhetsinstruktioner levereras separat. All information i detta dokument kan ändras utan föregående meddelande.