

潜水排污泵

ABS AS 0530 - 0841

SULZER



潜水排污泵AS坚固耐用,性能可靠,功率从1 - 3kW, 适合生活和商业区域的清水、污水和废水的泵送。

应用

AS 潜水排污泵设计用于经济可靠地泵送污水和废水, 能够利用自动耦合系统固定安装, 也可移动式安装。

- 2英寸型的AS潜水排污泵特别适用于泵送地下车库的污水。
- 漩流式的水力部件特别适用于泵送含有纤维或研磨介质的液体及污水。
- Contrablock 防堵塞水力系统适合泵送固体含量高或含纤维物质的液体。
- 连续运行的最高允许介质温度为 40 ° C, 或者在 60 ° C 下短暂运行(最长5 分钟)。

结构

水压密封型防水电机和水力部件一起组成一个结构紧凑而坚固的整体。

电机

单相 220-240 V 和三相 400 V, 50 Hz, 2极 (2900 转/分钟) 和 4极 (1450 转/分钟)电机, 绝缘等级 F 级, 防护等级 IP 68。Ex 防爆保护符合国际标准 ATEX II 2G Ex h db IIB T4 Gb 和 FM。如果防爆电机要变频运行

, 请咨询苏尔寿。

操作类型和启动频率:

AS系列泵干式安装时, 工作方式为断续工作制S3 (25%), 在潜水运行时采用连续工作制S1。

轴承

不锈钢电机轴由终身润滑免维护的球轴承支撑。

轴密封

电机和水力部件之间使用高质量的碳化硅机械密封, 该密封与旋转方向无关并能够抵抗温度骤变。电机侧采用油润滑的唇形密封。

出口口径

AS 0530: G2" 内螺纹 (DN 50)。

AS 0630 到 0641: 径向开槽 DN 65 法兰。

AS 0830, 0831, 0840 & 0841: 径向开槽 DN 80 法兰。

温度监控

TCS (温度控制系统), 在电机定子内装有热敏传感器。在电机过热的时候自动切断泵电源, 并在温度冷却下来后自动开启电源以保护电机。(标准AS选配) 需要温度和泄漏继电器。请参见附件表格。

密封监控

DI系统包含安装于电机和密封腔中的传感器, 如果轴密封处 (不包括Ex版本的密封腔) 发生泄漏, 该传感器会发出检查警报。需要配置温度继电器和漏继电器 (见附件表)。

水力部件

AS 0530, 0630, 0631, 0830, 0831: 漩流, 开式, 四叶片凹凸叶轮。

AS 0641, 0840, 0841: 防堵塞, 带螺旋形底板的开式单叶片叶轮。



产品型号编码

示例 AS 0840 S 12/2 Ex

水力部件:

AS 产品系列

08 出水口径 DN (cm)

40 水力编号

电机:

S 模块化电机版本

12 电机功率 P₂ kW x 10

2 电机极数

Ex 防爆电机

性能特点

- 水力部件采用 Contrablock 防堵塞叶轮或者漩流叶轮。
- 连续长时间运行下的高可靠性。
- 适合泵送含有固体颗粒或纤维的污水、废水。
- 可配标准型或Ex防爆型电机。
- 可选择密封或温度自动监控, Ex型标配温度监控。
- 可采用移动式安装或固定安装。

材质

描述	材质
电机壳	铸铁 EN-GJL-250
电机轴	不锈钢 1.4021 (AISI 420)
涡壳	铸铁 EN-GJL-250
叶轮	铸铁 EN-GJL-250
底板	铸铁 EN-GJL-250
紧固件	不锈钢 1.4401 (AISI 316)

技术参数

AS	电机	固体颗粒尺寸 (mm)	出口口径 *	额定电压 (V)	电机功率 ** (kW)		额定电流 (A)	转速 (转/分钟)	重量 *** (kg)
					P ₁	P ₂			
0530	S12/2W ⁽¹⁾	40	G 2"	220-240 1~	1.77	1.20	8.22	2900	34
	S12/2D	40	G 2"	400 3~	1.69	1.20	3.29	2900	34
	S17/2D	40	G 2"	400 3~	2.31	1.70	3.97	2900	34
	S26/2D	40	G 2"	400 3~	3.43	2.60	5.64	2900	40
0630	S10/4W ⁽¹⁾	60	DN 65	220-240 1~	1.69	1.00	7.49	1450	37
	S13/4D	60	DN 65	400 3~	1.93	1.30	3.60	1450	37
	S22/4D	60	DN 65	400 3~	2.88	2.20	5.15	1450	42
0631	S12/2W ⁽¹⁾	40	DN 65	220-240 1~	1.77	1.20	8.22	2900	38
	S12/2D	40	DN 65	400 3~	1.69	1.20	3.29	2900	38
	S17/2W ⁽¹⁾	40	DN 65	220-240 1~	2.36	1.65	10.60	2900	38
	S17/2D	40	DN 65	400 3~	2.31	1.70	3.97	2900	38
	S30/2D	40	DN 65	400 3~	3.74	3.00	6.23	2900	46
0641	S30/2D	45	DN 65	400 3~	3.74	3.00	6.23	2900	42
0830	S10/4W ⁽¹⁾	60	DN 80	220-240 1~	1.69	1.00	7.49	1450	40
	S13/4D	60	DN 80	400 3~	1.93	1.30	3.60	1450	40
	S22/4D	60	DN 80	400 3~	2.88	2.20	5.15	1450	42
0831	S22/4D	80	DN 80	400 3~	2.88	2.20	5.15	1450	55
0840	S12/2W ⁽¹⁾	30	DN 80	220-240 1~	1.77	1.20	8.22	2900	35
	S12/2D	30	DN 80	400 3~	1.69	1.20	3.29	2900	35
	S17/2D	30	DN 80	400 3~	2.31	1.70	3.97	2900	35
	S26/2D	30	DN 80	400 3~	3.43	2.60	5.64	2900	40
0841	S13/4D	80	DN 80	400 3~	1.93	1.30	3.60	1450	49
	S22/4D	80	DN 80	400 3~	2.88	2.20	5.15	1450	58

* G = 内螺纹, DN = 法兰

** P₁ = 主电源功率; P₂ = 电机轴功率.

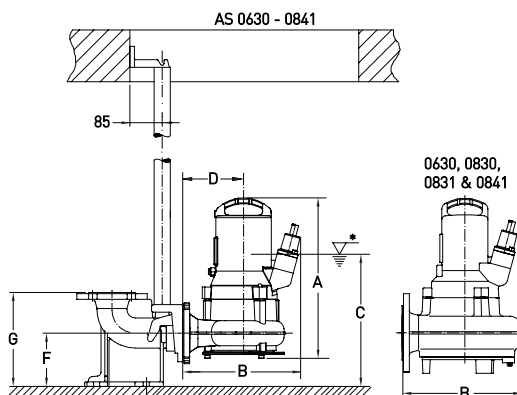
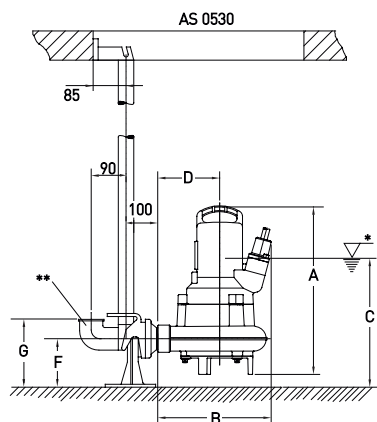
*** 带10m电缆的重量。 电缆: 标准 = 4G1.5, 防爆 = 7G1.5

⁽¹⁾ 控制箱的启动和运行电容按照如下规定来配置

启动: 125-160 μF. 运行: S10/4W为40 μF (2x20 μF), S12/2W 和 S17/2W为30 μF 建议电机启动时间为2秒。

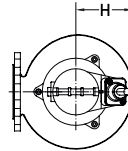
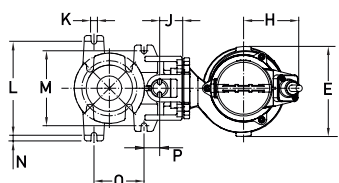
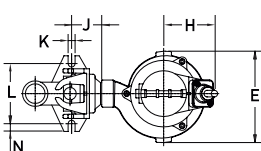
尺寸(mm)

AS		A	B	C	D	E	F	G	H	J	K	L	M	N	O	P
0530	S12/2 & 17/2	432	293	331	160	236	125	175	133	100	18	155	n.a.	20	n.a.	n.a.
	S26/2	444	293	331	160	236	125	175	133	100	18	155	n.a.	20	n.a.	n.a.
0630	S10/4 & 13/4	437	309	348	157	294	140	247	147	57	18	245	195	15	132	40
	S22/4	450	309	348	157	294	140	247	147	57	18	245	195	15	132	40
0631	S12/2 & 17/2	409	305	346	160	237	140	247	145	54	18	245	195	15	132	40
	S30/2	421	305	346	160	237	140	247	145	54	18	245	195	15	132	40
0641	S30/2	428	308	346	160	237	140	247	148	54	18	245	195	15	132	40
0830	S10/4 & 13/4	437	307	408	160	294	200	342	147	88	18	275	195	20	182	25
	S22/4	450	307	408	160	294	200	342	147	88	18	275	195	20	182	25
0831	S22/4	470	397	445	240	312	200	340	157	88	18	275	195	20	182	25
0840	S12/2 & 17/2	418	280	379	130	210	200	342	148	88	18	275	195	20	182	25
	S26/2	430	280	379	130	210	200	342	148	88	18	275	195	20	182	25
0841	S13/4	473	397	445	240	312	200	340	157	88	18	275	195	20	182	25
	S22/4	485	397	450	240	312	200	340	157	88	18	275	195	20	182	25

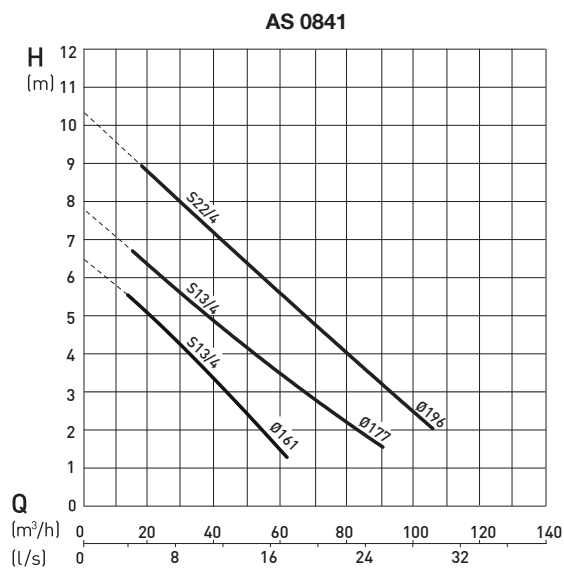
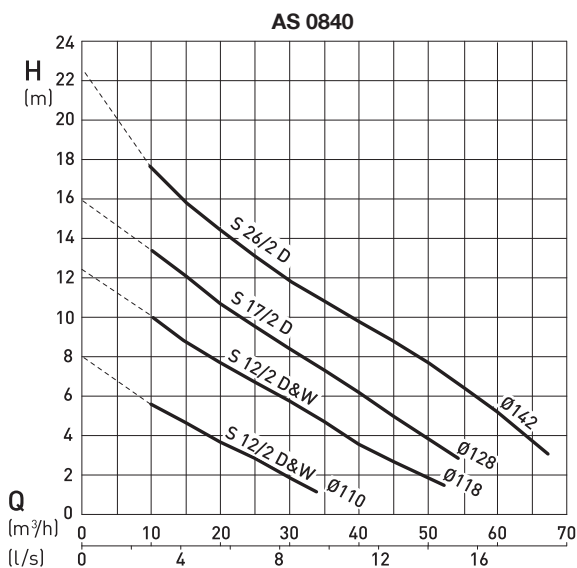
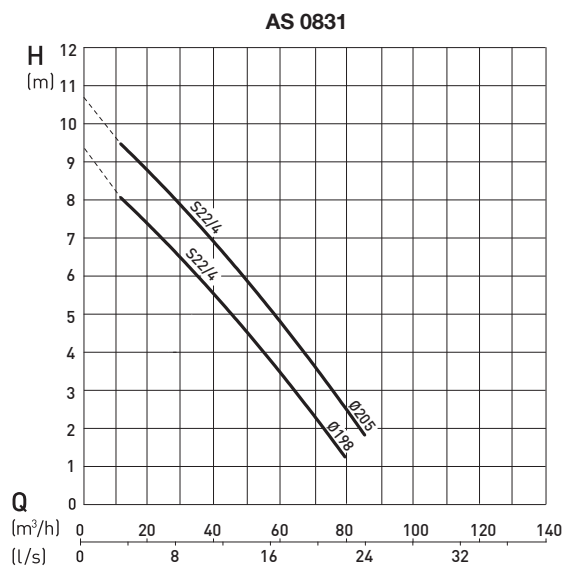
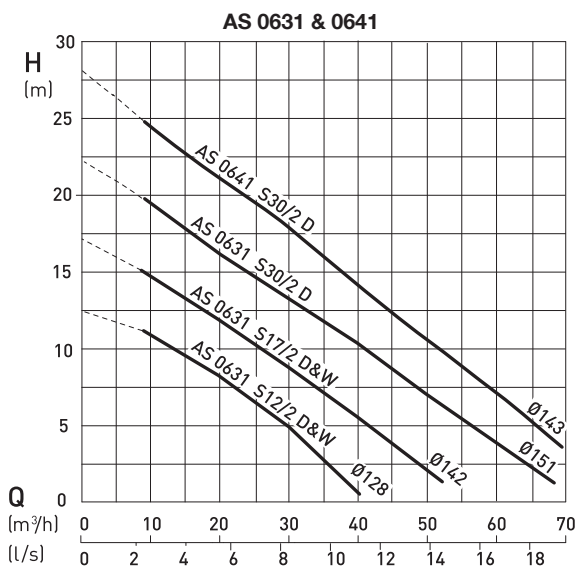
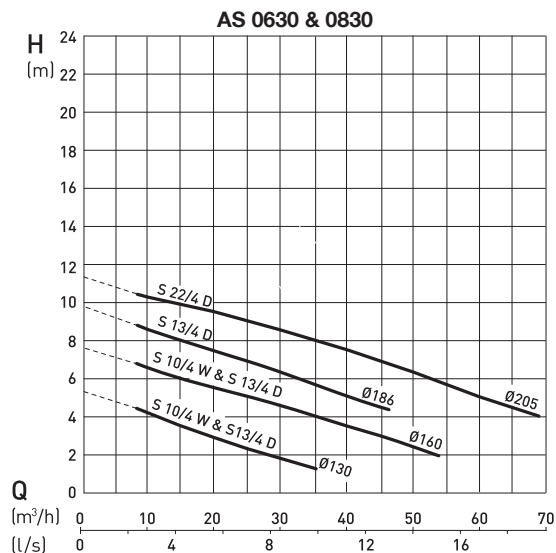
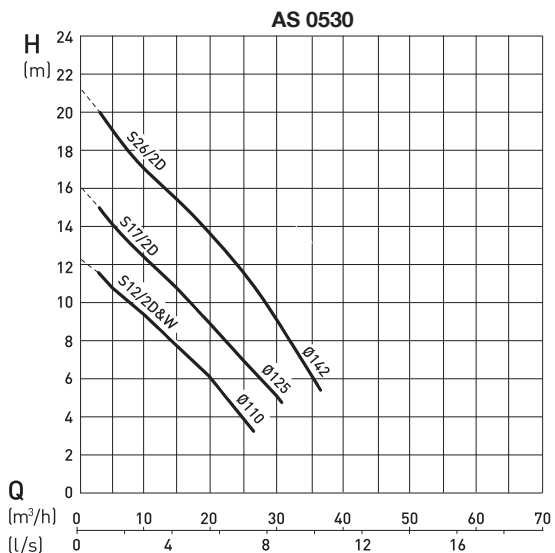


0630, 0830,
0831 & 0841

* 最低停泵水位; 最低启动水位
至少应升高 100 mm。
** 不供应弯钩



性能曲线



H = 总扬程; Q = 出口流量。曲线符合 ISO 9906 标准(如需 60 Hz 请垂询)注: 请使用 ABSEL 软件验证泵选型正确与否。

配件

	描述	尺寸	零件号	AS
带Sulzer耦合系统的 固定安装	底座 (铸铁EN-GJL-250)	2" 不带弯头	62320560	0530
	钻螺纹孔 (固定螺栓和转接板)	DN 65: 90° 铸铁弯头	62320673	0630 - 0641
	法兰 (配固定螺栓)	DN 80 不带弯头	62320557	0830/31/40/41
	法兰 (不含固定螺栓)	DN 80: 90° 铸铁弯头	62320649	0830/31/40/41
	法兰 (带转接头和固定螺栓)	DN 80: 90° 铸铁弯头	62320650	0830/31/40/41
	紧固件 (镀锌钢)			
	螺栓和垫片 (连接泵)		62610632	0830/31/40/41
	锚固螺栓 (连接底座与基础)		62610775	0830/31/40/41
	导杆(镀锌钢)	1 1/4" x 1 m 1 1/4" x 2 m 1 1/4" x 3 m 1 1/4" x 4 m 1 1/4" x 5 m	31380007 31380008 31380009 31380010 31380011	0530 - 0641
	吊链 (不锈钢)	1.6 m 3.0 m 4.0 m 6.0 m 7.0 m	310101395001 310101236003 310101236004 310101236006 310101236007	0530 - 0841
工作负载极限 (WLL) 320 kg				
固定安装 - 干井: (卧式)	泵支撑组件 (EN-GJL-250)		61825001	0831 & 0841
	泵头与泵壳支架含固定螺栓和减震器		62665103	0630, 0830 & 0840
移动式安装	地面支架		61355013 61355012 61350526	0630 & 0830 0631 & 0641 0831 & 0841
	出口弯头 (EN-GJL-250)			
	法兰至螺纹转接头 法兰至榫头连接	DN 80 至 G 2 1/2" DN 80 至 G 2 1/2"	31090131 62665074	0840
	适配器 (镀锌钢)	DN 65 至 DN 80	21405002	0630, 0631 & 0641
通用附件	止回球阀 (EN-GJL-250)			
	内螺纹	G 2"	61400527	0530
	带检查孔, 内螺纹	G 2 1/2"	61400543	0630 - 0641
	带检查孔和排气口, 法兰	DN 80	61400534	0830/31/40/41
	带检查孔, 法兰	DN 80	61400523	0830/31/40/41
	闸阀 (铜)	G 2"	14040007	0530
	(EN-GJL-250)	DN 80	61420500	0830, 0831, 0840 & 0841
	泄漏继电器 ABS CA 461	110 - 230 VAC	16907010	0530 - 0841
	18 - 36 VDC, SELV	16907011	0530 - 0841	
温度和泄漏继电器 ABS CA 462	110 - 230 VAC	16907006	0530 - 0841	
	18 - 36 VDC, SELV	16907007	0530 - 0841	

设计

1. 球轴承, 终身润滑
2. 防水电缆进口
3. 电机腔内充空气, 配热敏传感器
4. 带密封监测的密封腔
5. Sic/Sic 机械密封
6. 抗堵塞 (右图) 或旋流叶轮

