

# Υποβρυχία αντλία λυμάτων τύπου ABS AS 0530 - 0841

# SULZER



Στιβαρές, αξιόπιστες υποβρυχίες αντλίες από 1 έως 3 kW για άντληση καθαρών νερών, υγρών αποβλήτων και λυμάτων από κτίρια και εργοτάξια σε ιδιωτικούς, εμπορικούς και δημόσιους χώρους.

## Εφαρμογές

Οι υποβρυχίες αντλίες ABS της σειράς AS έχουν σχεδιαστεί για την οικονομική και αξιόπιστη άντληση λυμάτων και υγρών αποβλήτων και μπορούν να χρησιμοποιηθούν σε μόνιμες εγκαταστάσεις με το αυτόματο σύστημα σύζευξης ABS ή ως φορητές μονάδες.

- Η έκδοση 2 ιντσών είναι κατάλληλη ιδιαίτερα για την άντληση απόνερων από υπόγειους χώρους στάθμευσης.
- Το υδραυλικό σύστημα vortex είναι κατάλληλο ιδιαίτερα για υγρά που περιέχουν μακρόνια ή αδρανή υλικά καθώς και για λύματα.
- Το σύστημα Contrablock είναι κατάλληλο για μεγαλύτερες αναλογίες στερεών ή μακρόνινων υλικών στο αντλούμενο υγρό.
- Μέγιστη θερμοκρασία μέσου: 40 °C για συνεχή χρήση, 60 °C για διακοπτόμενη χρήση (το πολύ 5 λεπτά).

## Κατασκευή

Ο πλήρως στεγανοποιημένος κινητήρας και το σώμα της αντλίας σχηματίζουν μια συμπαγή και στιβαρή μονάδα.

## Κινητήρας

Μονοφασικός 220-240 V και τριφασικός 400 V, 50 Hz, 2-πολικός (2900 r/min) και 4-πολικός (1450 r/min). Κατηγορία μόνωσης F, βαθμός προστασίας IP 68. Προστασία Ex σύμφωνα με τα διεθνή πρότυπα ATEX II 2G Ex h db IIB T4 Gb και FM.

Επικοινωνήστε με την Sulzer για την χρήση του Ex με ρυθμιστές στροφών.

**Τρόποι λειτουργίας και συχνότητα εκκίνησης:** Η σειρά αντλιών AS έχει σχεδιαστεί μόνο για διακοπτόμενη λειτουργία (S3, 25%) όταν έχει εγκατασταθεί εκτός του αντλούμενου μέσου, και για συνεχή χρήση (S1) όταν είναι βυθισμένη.

## Ρουλεμάν

Ο άξονας του ρότορα στηρίζεται σε έσφαιρα ρουλεμάν που δεν χρειάζονται λίπανση.

## Στεγανοποίηση άξονα

Στεγανοποίηση άξονα μεταξύ του κινητήρα και του υδραυλικού συστήματος μέσω μιας μονάδας στεγανοποίησης υψηλής ποιότητας με μηχανικό στυπιοθλίπτη από καρβίδιο πυριτίου, ανεξάρτητο από τη φορά περιστροφής και ανθεκτικό στις απότομες θερμοκρασιακές μεταβολές, πλευρά κινητήρα: Τσιμούχα λιπαινόμενη με λάδι.

## Στόμιο εκροής

**AS 0530:** G 2" εσωτερικό σπείρωμα (DN 50).

**AS 0630 σε 0641:** φλάντζα ακτινικής διάτμησης DN 65.

**AS 0830, 0831, 0840 & 0841:** φλάντζα ακτινικής διάτμησης DN 80.

## Παρακολούθηση θερμοκρασίας

Θερμικούς αισθητήρες στο στάτη, οι οποίοι θέτουν την αντλία εκτός λειτουργίας στην περίπτωση υπερθέρμανσης της και την επανεκκινούν αυτόματα αφού κρυώσει (κατ' επιλογήν στην βασική έκδοση AS). Απαιτούνται ηλεκτρονικές συσκευές επιτήρησης θερμοκρασίας και υγρασίας. Δείτε τον πίνακα εξαρτημάτων.

## Παρακολούθηση στεγανοποίησης

Το σύστημα DI αποτελείται από έναν αισθητήρα στην Θάλαμος στεγανοποίησης του οποίου προειδοποιεί δίνοντας σήμα σε περίπτωση που υπάρχει διαρροή στα στεγανά του άξονα (στην αντεκρηκτική έκδοση ο αισθητήρας βρίσκεται στο χώρο του κινητήρα). Απαιτούνται ηλεκτρονικές συσκευές επιτήρησης θερμοκρασίας και υγρασίας. Δείτε τον πίνακα εξαρτημάτων.



## Υδραυλικό σύστημα

AS 0530, 0630, 0631, 0831: πτερωτή vortex, ανοιχτή πτερωτή βελτιστοποιημένου σχεδιασμού τεσσάρων πτερυγίων.

AS 0641, 0840, 0841: Contrablock, ανοιχτή πτερωτή ενός καναλιού με σπειροειδείς πλατώ αναρρόφησης με κοπτικές απολήξεις.

## Ονοματολογία

π.χ. AS 0840 S 12/2 Ex

Υδραυλικά:

AS ..... Σειρά

08 ..... Στόμιο κατάθλιψης DN (cm)

40 ..... Αρ.υδραυλικού συστήματος

Κινητήρας:

S ..... Σπονδυλωτός σχεδιασμός κινητήρα

12 ..... Ισχύς κινητήρα P<sub>2</sub> kW x 10

2 ..... Αριθμός πόλων

Ex ..... Αντεκρηκτική προστασία

## Χαρακτηριστικά

- Σχεδιασμός υδραυλικών με σύστημα Contrablock ή πτερωτές vortex.
- Υψηλή λειτουργική αξιοπιστία ακόμα και υπό συνθήκες συνεχούς λειτουργίας.
- Για υγρά απόβλητα και λύματα με στερεά και μακρόνια υλικά.
- Σε εκδόσεις βασικές ή Ex.
- Επιλογή αυτόματης παρακολούθησης της στεγανοποίησης και της θερμοκρασίας. Η έκδοση Ex διατίθεται με έλεγχο θερμοκρασίας.
- Διατίθεται για φορητή ή σταθερή εγκατάσταση.

## Υλικά

Περιγραφή	Υλικό
Περίβλημα κινητήρα	Χυτοσίδηρος EN-GJL-250
Άξονα κινητήρα	Ανοξείδωτος χάλυβας 1.4021 (AISI 420)
Σαλίγκαρος	Χυτοσίδηρος EN-GJL-250
Πτερωτή	Χυτοσίδηρος EN-GJL-250
Πλατώ αναρρόφησης	Χυτοσίδηρος EN-GJL-250
Κοχλιοσυνδέσεις	Ανοξείδωτος χάλυβας 1.4401 (AISI 316)

## Τεχνικά στοιχεία

AS	Κινητήρας	Διέλευση στερεού (mm)	Στόμιο κατάθλιψης *	Όνομ. τάση (V)	Ισχύς κινητήρα ** (kW)		Όνομ. ένταση (A)	Ταχύτητα (r/min)	Βάρος *** (kg)
					P <sub>1</sub>	P <sub>2</sub>			
0530	S12/2W <sup>(1)</sup>	40	G 2"	220-240 1~	1.77	1.20	8.22	2900	34
	S12/2D	40	G 2"	400 3~	1.69	1.20	3.29	2900	34
	S17/2D	40	G 2"	400 3~	2.31	1.70	3.97	2900	34
	S26/2D	40	G 2"	400 3~	3.43	2.60	5.64	2900	40
0630	S10/4W <sup>(1)</sup>	60	DN 65	220-240 1~	1.69	1.00	7.49	1450	37
	S13/4D	60	DN 65	400 3~	1.93	1.30	3.60	1450	37
	S22/4D	60	DN 65	400 3~	2.88	2.20	5.15	1450	42
0631	S12/2W <sup>(1)</sup>	40	DN 65	220-240 1~	1.77	1.20	8.22	2900	38
	S12/2D	40	DN 65	400 3~	1.69	1.20	3.29	2900	38
	S17/2W <sup>(1)</sup>	40	DN 65	220-240 1~	2.36	1.65	10.60	2900	38
	S17/2D	40	DN 65	400 3~	2.31	1.70	3.97	2900	38
	S30/2D	40	DN 65	400 3~	3.74	3.00	6.23	2900	46
0641	S30/2D	45	DN 65	400 3~	3.74	3.00	6.23	2900	42
0830	S10/4W <sup>(1)</sup>	60	DN 80	220-240 1~	1.69	1.00	7.49	1450	40
	S13/4D	60	DN 80	400 3~	1.93	1.30	3.60	1450	40
	S22/4D	60	DN 80	400 3~	2.88	2.20	5.15	1450	42
0831	S22/4D	80	DN 80	400 3~	2.88	2.20	5.15	1450	55
0840	S12/2W <sup>(1)</sup>	30	DN 80	220-240 1~	1.77	1.20	8.22	2900	35
	S12/2D	30	DN 80	400 3~	1.69	1.20	3.29	2900	35
	S17/2D	30	DN 80	400 3~	2.31	1.70	3.97	2900	35
	S26/2D	30	DN 80	400 3~	3.43	2.60	5.64	2900	40
0841	S13/4D	80	DN 80	400 3~	1.93	1.30	3.60	1450	49
	S22/4D	80	DN 80	400 3~	2.88	2.20	5.15	1450	58

\* G = εσωτερικό σπείρωμα, DN = φλάντζα

\*\* P<sub>1</sub> = Ισχύς από το δίκτυο; P<sub>2</sub> = Ισχύς στον άξονα.

\*\*\* Βάρος με 10m καλώδιο. Καλώδιο: Στάνταρ = 4G1.5, Ex = 7G1.5

<sup>(1)</sup> Πυκνωτής εκκίνησης και λειτουργίας σύμφωνα με τις παρακάτω

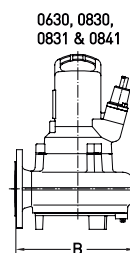
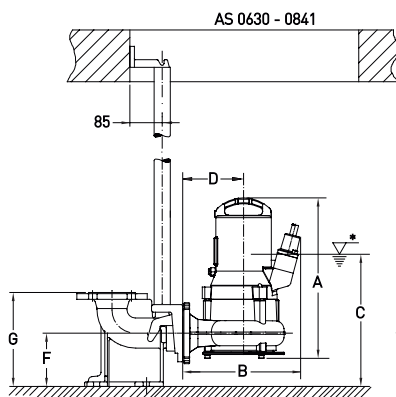
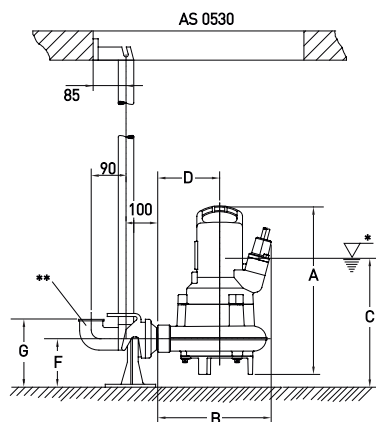
προδιαγραφές απαιτείται στον πίνακα ελέγχου. Εκκίνηση: 125-160μF.

Λειτουργία: 40μF (2x20μF) για S10/4W, 30μF για S12/2W και S17/2W.

Ο προτεινόμενος χρόνος εκκίνησης για τους κινητήρες είναι δύο δευτερόλεπτα.

## Διαστάσεις (mm)

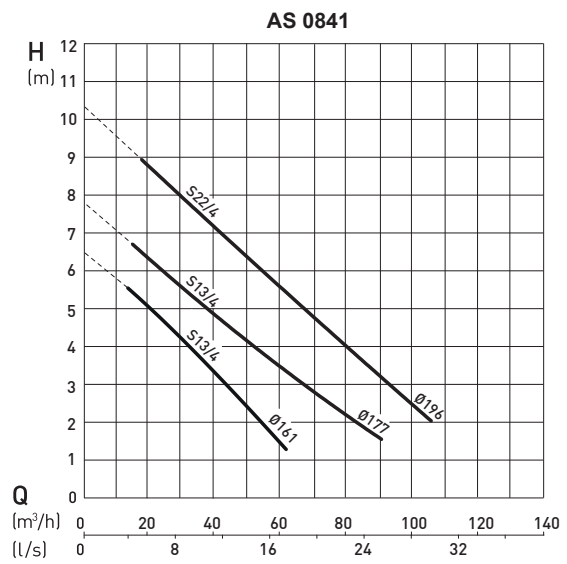
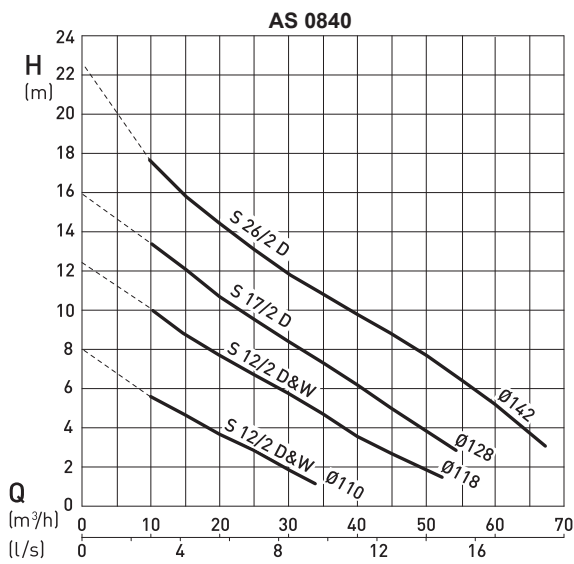
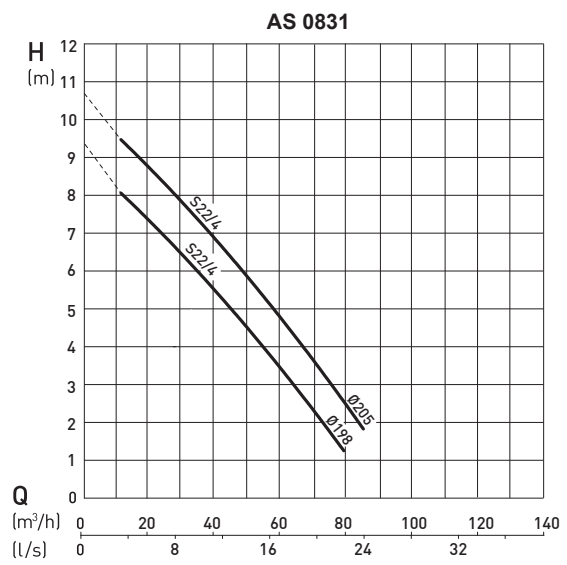
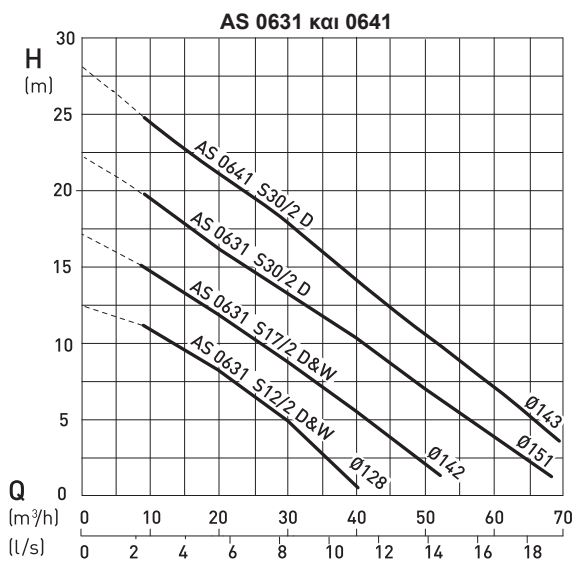
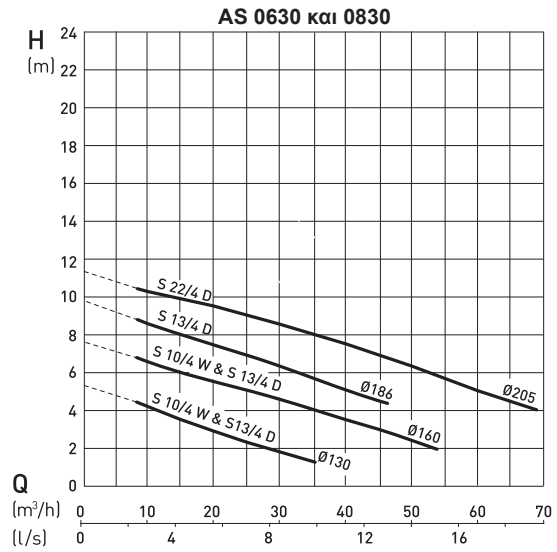
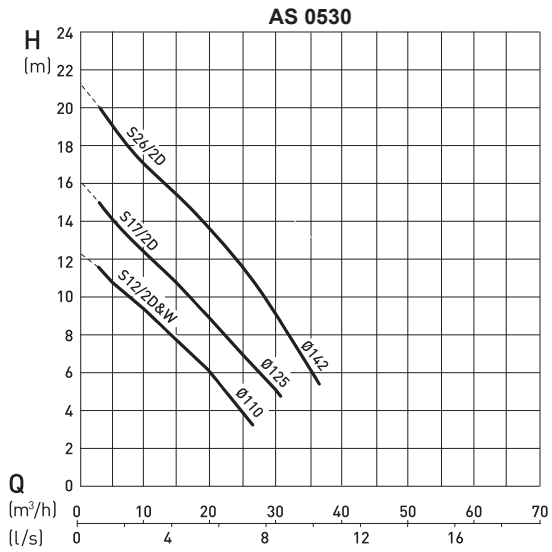
AS		A	B	C	D	E	F	G	H	J	K	L	M	N	O	P
0530	S12/2 & 17/2	432	293	331	160	236	125	175	133	100	18	155	n.a.	20	n.a.	n.a.
	S26/2	444	293	331	160	236	125	175	133	100	18	155	n.a.	20	n.a.	n.a.
0630	S10/4 & 13/4	437	309	348	157	294	140	247	147	57	18	245	195	15	132	40
	S22/4	450	309	348	157	294	140	247	147	57	18	245	195	15	132	40
0631	S12/2 & 17/2	409	305	346	160	237	140	247	145	54	18	245	195	15	132	40
	S30/2	421	305	346	160	237	140	247	145	54	18	245	195	15	132	40
0641	S30/2	428	308	346	160	237	140	247	148	54	18	245	195	15	132	40
0830	S10/4 & 13/4	437	307	408	160	294	200	342	147	88	18	275	195	20	182	25
	S22/4	450	307	408	160	294	200	342	147	88	18	275	195	20	182	25
0831	S22/4	470	397	445	240	312	200	340	157	88	18	275	195	20	182	25
0840	S12/2 & 17/2	418	280	379	130	210	200	342	148	88	18	275	195	20	182	25
	S26/2	430	280	379	130	210	200	342	148	88	18	275	195	20	182	25
0841	S13/4	473	397	445	240	312	200	340	157	88	18	275	195	20	182	25
	S22/4	485	397	450	240	312	200	340	157	88	18	275	195	20	182	25



\* Κατώτατη στάθμη στάσης, η ελάχιστη στάθμη εκκίνησης πρέπει να είναι 100 mm υψηλότερη.

\*\* Η καμπύλη δεν περιλαμβάνεται.

# Καμπύλες απόδοσης



H = Συνολικό μανομετρικό ύψος; Q = Παροχή. Οι καμπύλες είναι σύμφωνες με το ISO 9906 (60 Hz μετά από ζήτηση). Παρακαλούμε χρησιμοποιήστε το πρόγραμμα ABSEL για την επιλογή αντλίας.

## Εξαρτήματα

	Περιγραφή	Μέγεθος	Κωδικός	AS
Σταθερή εγκατάσταση με βάση λυομένου συνδέσμου Sulzer	<b>Βάση λυομ.συνδέσμου</b> (χυτοσίδηρος EN-GJL-250) με σπείρωμα (με βίδες και μούφα προσαρμογής) φλάντζα (με βίδες) φλάντζα (με βίδες) φλάντζα (βίδες δεν περιλαμβάνονται) φλάντζα (με σύνδεση φις/συνδετήρα για τον καταθλι-πτικό αγωγό και βίδες)	2" χωρίς καμπύλη	62320560	0530
		DN 65: χυτοσιδ.καμπύλη 90°	62320673	0630 - 0641
		DN 80 χωρίς καμπύλη	62320557	0830/31/40/41
		DN 80: χυτοσιδ.καμπύλη 90°	62320649	0830/31/40/41
		DN 80: χυτοσιδ.καμπύλη 90°	62320650	0830/31/40/41
	<b>Κοχλιοσυνδέσεις</b> (γαλβανισμένος χάλυβας) βίδες και φλάντζα στεγανοποίησης (βραχίονας) βίδες πάκτωσης		62610632 62610775	0830/31/40/41 0830/31/40/41
	<b>Οδηγός σωλήνας</b> (γαλβανισμένος χάλυβας)	1¼" x 1 m 1¼" x 2 m 1¼" x 3 m 1¼" x 4 m 1¼" x 5 m	31380007 31380008 31380009 31380010 31380011	0530 - 0641
	<b>Κιτ αλυσίδας</b> (ανοξειδωτος χάλυβας)  Όριο φορτίου λειτουργίας (WLL) 320 kg	1.6 m 3.0 m 4.0 m 6.0 m 7.0 m	310101395001 310101236003 310101236004 310101236006 310101236007	0530 - 0841
Σταθερή εγκατάσταση-υποβρύχια, (οριζόντια)	<b>Κιτ-στήριγμα αντλίας</b> (EN-GJL-250) με βίδες και ανικραδασμικούς συνδέσμους		61825001 62665103	0831 & 0841 0630, 0830 & 0840
Φορητή εγκατάσταση	<b>Βάση στήριξης στο έδαφος</b>		61355013 61355012 61350526	0630 & 0830 0631 & 0641 0831 & 0841
	<b>Καμπύλη κατάθλιψης</b> (EN-GJL-250) φλάντζα σε σπείρωμα φλάντζα σε ταχυσύνδεσμο STORZ	DN 80 σε G 2½" DN 80 σε G 2½"	31090131 62665074	0840
	<b>Προσαρμογέας</b> (γαλβανισμένος χάλυβας)	DN 65 σε DN 80	21405002	0630, 0631 & 0641
Γενικά	<b>Βαλβίδα αν/φνης τύπου μπάλας</b> (EN-GJL-250) εσωτερικό σπείρωμα εσωτερικό σπείρωμα με θυρίδα επιθεώρησης φλάντζα με θυρίδα επιθεώρησης και εξαερισμού φλάντζα με θυρίδα επιθεώρησης	G 2" G 2½" DN 80 DN 80	61400527 61400543 61400534 61400523	0530 0630 - 0641 0830/31/40/41 0830/31/40/41
	<b>Βάνα σύρτου</b> (ορείχαλκος) (EN-GJL-250)	G 2" DN 80	14040007 61420500	0530 0830, 0831, 0840 & 0841
	<b>Ηλεκτρονόμος διαρροής τύπου ABS CA 461</b>	110 - 230 VAC 18 - 36 VDC, SELV	16907010 16907011	0530 - 0841 0530 - 0841
	<b>Ηλεκτρονόμος θερμοκρασίας και διαρροής τύπου ABS CA 462</b>	110 - 230 VAC 18 - 36 VDC, SELV	16907006 16907007	0530 - 0841 0530 - 0841

## Τομή

1. Ρουλεμάν που δεν χρειάζονται λίπανση.
2. Υδατοστεγής είσοδος καλωδίου.
3. Κινητήρας με θερμικούς αισθητήρες στον στάτη.
4. Θάλαμος στεγανοποίησης με έλεγχο στεγανότητας.
5. Μηχανικός στυπιοθλίπτης από καρβίδιο πυριτίου.
6. Υδραυλικά συστήματα Contrablock (εικόνα) ή vortex.

