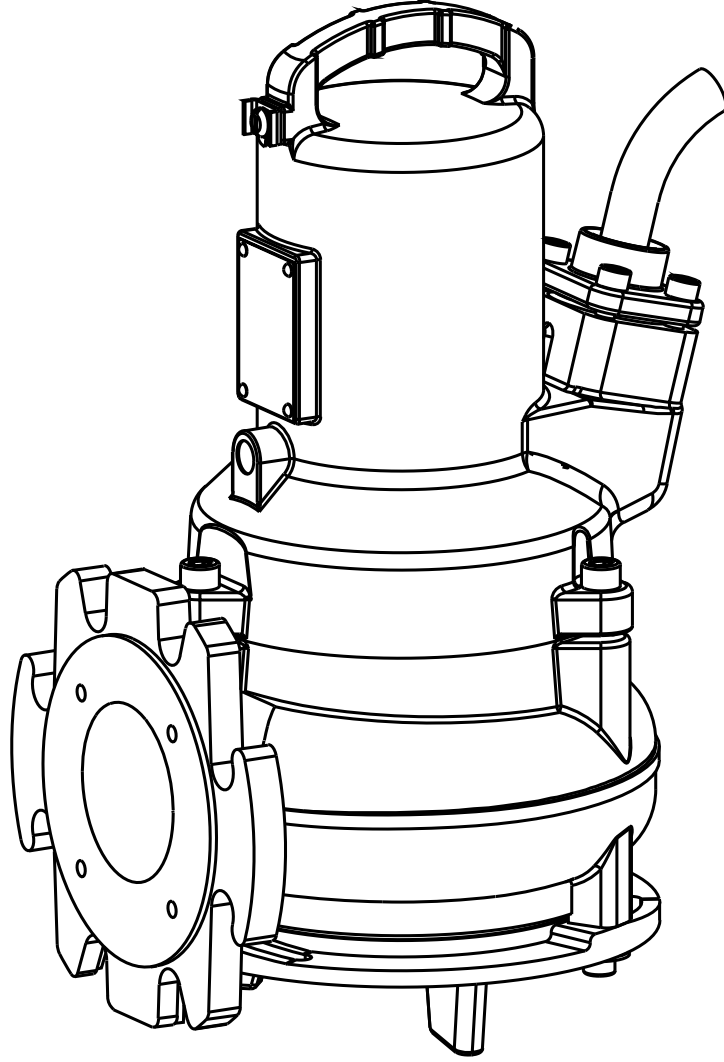


---

**Dalgıç Atıksu Pompası tip ABS AS 0530 - 0841**

---

1006-00



6006077 (07/2022)

tr

---

**Montaj ve Kullanma Talimatları**

---

## Dalgıç Atıksu Pompası tip ABS AS:

0530	0631	0830	0840
0630	0641	0831	0841

## İçindekiler

<b>1</b>	<b>Uygulama alanları</b> .....	<b>3</b>
1.1	Onaylar.....	3
1.2	Patlamaya dayanıklılık Onayı.....	3
<b>2</b>	<b>Güvenlik</b> .....	<b>3</b>
2.1	Patlama bölgelerinde patlamaya dayanıklı pompaların kullanımı ile ilgili özel yorumlar .....	3
2.2	S tipi, patlamaya karşı dayanıklı motorlar için özel koşullar. ....	4
<b>3</b>	<b>Teknik veri</b> .....	<b>4</b>
3.1	İsim plakası .....	4
<b>4</b>	<b>Çalışma tipi ve çalıştırma sıklığı</b> .....	<b>5</b>
<b>5</b>	<b>Kaldırma</b> .....	<b>5</b>
<b>6</b>	<b>Nakliye</b> .....	<b>5</b>
<b>7</b>	<b>Kurulum ve Montaj</b> .....	<b>5</b>
7.1	Deşarj hattı.....	6
7.2	Montaj örneği, beton kuyu.....	6
7.3	Elektrik Bağlantısı .....	6
7.3.1	Kablo Şemaları.....	8
7.4	Dönüş yönü kontrolü .....	9
7.4.1	Dönüş yönü değiştirme .....	9
<b>8</b>	<b>Devreye alma</b> .....	<b>10</b>
<b>9</b>	<b>Bakım ve servis</b> .....	<b>10</b>
9.1	Genel bakım ipuçları .....	11
9.2	EN 12056 uygun şekilde Kaldırma İstasyonlarının bakımları ile ilgili yorum.....	11
9.3	Yağ doldurma ve yap değiştirme.....	12
9.4	Temizleme.....	12
9.5	Kıvrım havalandırması .....	12

## 1 Uygulama alanları

Sulzer'nin AS sarisi dalgıç atık pompaları ticari ve endüstriyel atıkların ekonomik ve güvenilir şekilde pompalanması için dizayn edilmiştir, kuru veya ıslak monte edilebilir. Aşağıdaki sıvıların pompalanması için uygundur:

- temiz ve atık su, katı ve lifli malzemeler içeren atıklar
- dışkılar

AS serisi modern kanalizasyon sistemleri için uygundur.

**DİKKAT:** *Pompalanan ortamın izin verilen maksimum sıcaklığı 40 °C'dir.*

### 1.1 Onaylar

AS sersinin elektriksel güvenliği CSA ve CSA(U) onaylıdır.

### 1.2 Patlamaya dayanıklılık Onayı

AS serisi için patlamaya dayanıklı motorlar, FM Sınıf 1 Böl. 1 Gruplar C ve D (60 Hz, US), ve ATEX 2014/34/EU [II 2G Ex db h IIB T4 Gb] (50 Hz) sistemine göre onaylıdır..

**Ünitelerin patlama koruma uygulaması olarak kullanılması için aşağıdakilere dikkat edilmelidir:**

Tehlike barındıran alanlarda, ünitenin, çalıştırılması ve işletilmesi esnasında suya batırılmış veya suyun altında olmasına dikkat edilmelidir. Hırıltılı çalışma veya kuru çalışma gibi diğer işletim türleri yasaktır!

**NOT:** *EN ISO 80079-36, EN ISO 80079-37 standardı uyarınca, patlamaya karşı "c" tipi (yapısal güvenlik) ve "k" tipi (sıvıya daldırma) koruma yöntemleri uygulanmaktadır.*

**Patlamaya dayanıklı dalgıç pompaların sulu kuyu tesislerde çalıştırılması:**

Ex-dalgıç pompa , çalışma ve işletim esnasında daima suya batmış vaziyette olmasına çok dikkat edilmelidir!

Ex-dalgıç'nin sıcaklık denetimi, DIN 44 082 uyarınca, AB yönetmeliği 2014/34/EU ile uyumlu olarak onaylanmış uygun bir serbest bırakma cihazına bağlı olan bimetalik sıcaklık sınırlayıcıları ile gerçekleştirilmelidir.

## 2 Güvenlik

Genel ve spesifik sağlık ve güvenlik ipuçları ayrı bir kitapçık olan "Sulzer Ürünleri ABS Modeli Güvenlik Talimatları" detaylı olarak açıklanmıştır. Herhangi bir konu açık değilse veya güvenlik ile ilgili olarak netleştirmek istediğiniz şeyler varsa üretici olan Sulzer ile temasa geçin.

Bu ünite, gözetim altında tutuldukları veya cihazın güvenli kullanımıyla ilgili bilgi aldıkları ve ilgili tehlikeleri anladıkları takdirde, 8 yaş ve üstü çocuklar ve zayıf fiziksel, duyuşsal veya akılsal yeterlilikleri bulunan veya deneyimi ve bilgisi az kişiler tarafından kullanılabilir. Çocuklar cihazla oynamamalıdır. Temizlik ve kullanıcı bakımı gözetim altında olmadan çocuklar tarafından yapılmamalıdır.

### 2.1 Patlama bölgelerinde patlamaya dayanıklı pompaların kullanımı ile ilgili özel yorumlar

1. Patlamaya dayanıklı dalgıç pompalar sadece termal algılama sistemi bağlı iken çalıştırılabilir.
2. Şamandıralı anahtarlar ve sızdırmazlık izleme (DI), IEC 60079-11 standardına uygun, Koruma Tipi EX (i) kendiliğinden emniyetli bir elektrik devreye bağlanmış olmalıdır.
3. Patlamaya dayanıklı dalgıç motorların dağıtılması ve onarımı sadece onaylanmış personel tarafından özel olarak onaylanmış atölyelerde yapılabilir.

## 2.2 S tipi, patlamaya kartý dayanýklý motorlar için özel kořullar.

1. Entegre besleme kablosunun mekanik hasara kartý gerektiđi gibi korunması ve uygun bir sonlandırma tesisinde sonlandırılması gerekir.
2. 50/60 Hz sinüzoidal malzemelerle kullanılmak üzere deđerlendirilmiř olan pompa motorlarının sýcaklık koruma cihazlarının, stator 130 °C'ye ulařtıđında makine izole olacak řekilde bađlanması gerekir.
3. Deđiřken frekans veya sinüzoidal olmayan malzemelerle kullanılmak üzere deđerlendirilmiř olan pompa motorlarının sýcaklık koruma cihazlarının, stator T4 olarak sýnyflandırmıř makineler için 100 °C'ye veya T3 olarak sýnyflandırmıř makineler için 160 °C'ye ulařtıđında makine izole olacak řekilde bađlanması gerekir.
4. Bu motor üniteleri, kullanıcı hizmet veya onarımına yönelik deđildir ve patlamaya kartý koruma özelliklerini etkileyebilecek tüm iřlemlerin üreticiye danıřılması gerekir. Aleve dayanıklı bađlantı yerleri üzerindeki onarımlar yalnızca imalatçının tasarım özelliklerine uygun olarak gerçekeřtirilmelidir.

## 3 Teknik veri

Ayrıntılı teknik bilgiler, [www.sulzer.com](http://www.sulzer.com) > Products > Pumps > Submersible Pumps adresinden indirebileceđiniz AS 0530 - 0841 sayılı tip ABS dalgıř atıksu pompası teknik veri sayfasında mevcuttur.

Maksimum gürültü seviyesi ≤ 70 dB. Bu bazı durumlarda ařılabilir.

### 3.1 İsim plakası

Pompadaki standart isim plakasındaki verileri, ařađıdaki ilgili forma kaydetmenizi ve onu yedek parça sipariři, tekrarlanan sipariřler ve genel sorgular için bir referans kaynađı olarak saklamanızı tavsiye ederiz.

Her zaman tüm yazıřmalarda pompa tipini, öđe no.yu ve seri no.yu belirtin.

řekil 1: Ex Sürüm

<b>SULZER</b>		IP68	CE	0598	xx/xxxx	1001-05
			II 2G Ex db h IIB T4 Gb		Baseefa 03ATEX xxxx	
Typ	Nr		Sn		Insul.Cl.F	
UN	IN	Cos φ	Ph	Hz		
P1:	P2:	n		Amb. Max 40°C		
Qmax	Hmax	∇ Max				
DN	Hmin	Ø Imp				
		Connection information for the temperature controller is in the installation instructions. Do not open while energised.		Anschlussweise für die Temperaturwächter in der Montage- u. Betriebsanleitung beachten. Nicht unter Spannung öffnen.		
Sulzer Pump Solutions Ireland Ltd. Wexford, Ireland. <a href="http://www.sulzer.com">www.sulzer.com</a>						

řekil 2: Standart Sürüm

<b>SULZER</b>		CE	xx/xxxx	IP68	1003-04
Typ	Nr		Sn		
UN	IN	Cos φ	Ph	Hz	
P1:	P2:	n		1/min	
Qmax	Hmax	Amb. Max. 40°C			
DN	Hmin	Ø Imp			
Sulzer Pump Solutions Ireland Ltd. Wexford, Ireland. <a href="http://www.sulzer.com">www.sulzer.com</a>					

#### Lejant

Typ	Pompa tip	P1	Nominal Giriř Gücür	kW
Nr	Madde No.	P2	Nominal Çıkıř Gücü	kW
Sn	Seri No.	n	Hız	r/min
xx/xxxx	Üretim tarihi (Hafta/Yıl)	Qmax	Maks Debi	m <sup>3</sup> /h
UN	Nominal Voltaje	Hmax	Maks. Bař	m
IN	Nominal Akım	Hmin	Min. Bař	m
Cos φ	Güç faktörü	Ø Imp.	Pervane çapı	mm
Ph	Ařamaların sayısı	DN	Bořaltma çapı	mm
Hz	Frekans			Hz

## 4 Çalışma tipi ve çalıştırma sıklığı

AS, kuru monte edildiğinde yalnızca aralıklı kullanım (S3, %25) ve (yalnızca aşağıda belirtilen minimum su seviyelerinde olmak üzere) suya batırıldığında sürekli kullanım (S1) için tasarlanmıştır.

AS	0530	0630	0631	0641	0830	0831	0840	0841
Minimum su düzeyi (mm)	331	348	346	346	408	445	379	450

## 5 Kaldırma

**DİKKAT!** *Sulzer ünitelerinin ve bunlara takılı olan komponentlerin toplam ağırlık sınırlarına uyun! (ana ünitenin ağırlığı için bilgi plakasına bakın).*

Pompanın montajının yapıldığı yerde mutlaka ikinci bir bilgi plakası takılı olmalıdır ve kolayca görülebilmelidir (ör. pompanın kablolarının bağlandığı terminal kutularında / kontrol panelinde).

**NOT!** *Ünite ve takılı aksesuarların toplam ağırlığı yerel yönetmeliklerde belirlenen güvenli manuel kaldırma sınırlarını aşıyorsa, kaldırma ekipmanı kullanılmalıdır.*

Herhangi bir kaldırma ekipmanının güvenli çalışma yükü belirlenirken ünitenin yanı sıra ve ek aksesuarların ağırlıkları da dahil edilmelidir! Kaldırma ekipmanlarının, örneğin vinç ve zincirler, yeterli kaldırma kapasitesine sahip olmalıdır. Ceraskal, Sulzer ünitelerinin toplam ağırlığını kaldırmak için yeterli boyutlara sahip olmalıdır (kaldırma zincirleri veya çelik halatlar ve bağlanabilecek tüm aksesuarlar dahildir). Kaldırma ekipmanının sertifikalı olduğunu, iyi durumda bulunduğunu ve nitelikli bir kişi tarafından yerel yönetmeliklerde belirtilen aralıklarda düzenli olarak muayene edildiğini sağlamak sadece kullanıcının sorumluluğundadır. Eskimiş ya da hasarlı kaldırma ekipmanı kullanılmamalıdır ve uygun şekilde atılmalıdır. Kaldırma ekipmanı ayrıca yerel güvenlik kurallarına ve yönetmeliklerine uygun olmalıdır.

**NOT!** *Sulzer tarafından tedarik edilen zincirlerin, halatların ve prangaların güvenli kullanımına ilişkin yönergeler, öğelerle birlikte verilen Kaldırma Ekipmanı'nın kullanım kılavuzunda belirtilmiştir ve bunlara tamamen uyulmalıdır.*

## 6 Nakliye



Taşıma sırasında, ünite düşürülmemelidir veya atılmamalıdır.



Ünite asla Güç kablosundan kaldırılmamalıdır veya indirilmemelidir.

Ünitede nakliye amaçlı olarak zincir veya kelepçe bağlayabileceğiniz bir kaldırma aparatı mevcuttur.



Kullanılan kaldırıcılar ünitenin ağırlığına uygun boyutlarda olmalıdır.

İlgili tüm güvenlik yönetmelikleri ve iyi teknik uygulama şartlarına uyulmalıdır.

## 7 Kurulum ve Montaj

**DİKKAT:** *Kanalizasyon pompalama montajları ve gerekli olan yerlerde patlamaya dayanıklı montajlar ile ilgili yönetmeliklere uyulmalıdır.*



Güç kaynağı ve kontrol devresi kabloları döşendikten sonra kontrol paneli köpük ile doldurularak gaz geçirmez yapılmalıdır.



İyi genel teknik uygulamalar yanısıra, atık tesislerinde kapalı alanlarda çalışma ile ilgili yönetmeliklere uyulmalıdır.

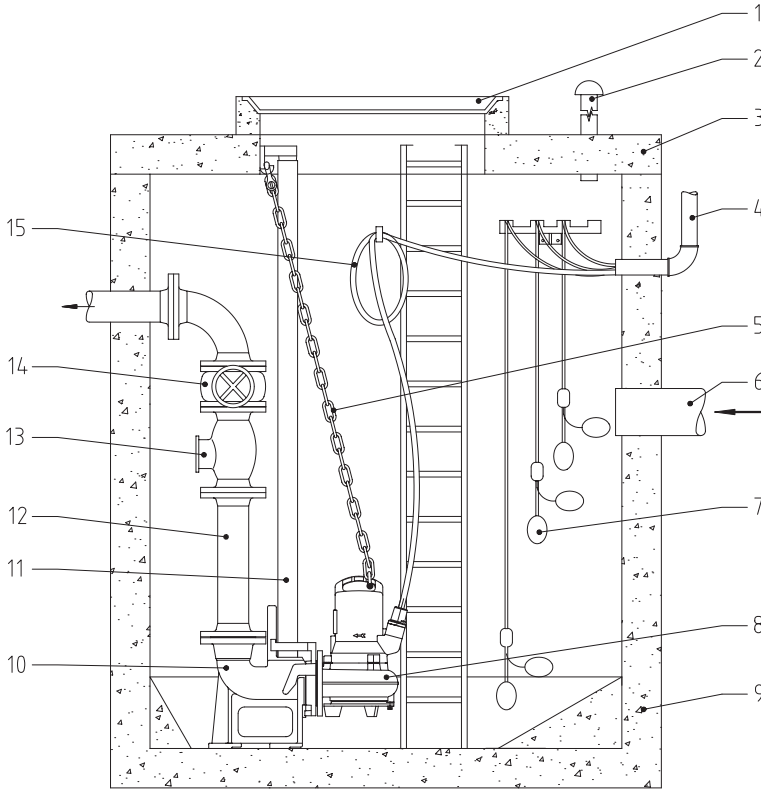
## 7.1 Deşarj hattı

Deşarj hattı ilgili yönetmeliklere uygun şekilde monte edilmelidir. DIN 1986/100 ve EN 12056 aşağıdakiler için geçerlidir:

- Deşarj hattına, geri yıkama seviyesi üzerinde yerleştirilmesi gereken geri yıkama döngüsü (180° eğilebilir) takılmalı ve akış yer çekimi ile toplama hattına veya kanalizasyona olmalıdır.
- Deşarj hattı aşağı boru üzerine bağlanmamalıdır.
- Bu deşarj hattına başka iç akış veya deşarj hattı bağlanmamalıdır.

**DİKKAT:** Deşarj hattı buzlanmadan etkilenmeyecek şekilde monte edilmelidir.

## 7.2 Montaj örneği, beton kuyu



### Lejand

- 1 Kuyu kapağı
- 2 Havalandırma hattı
- 3 Kuyu kapağı
- 4 Kontrol paneli koruyucu kablo kanalı için kol
- 5 Zincir
- 6 İç akış hattı
- 7 Bilya tip yüzer anahtar
- 8 Dalgıç pompa
- 9 Beton kuyu.
- 10 Şaft yatağı
- 11 Kılavuz tüp.
- 12 Deşarj Hattı
- 13 Geri dönüşsüz valf
- 14 Kapı valfi
- 15 Motora giden güç kablosu

1000-00

Şekil 3: Montaj örneği, beton kuyu

## 7.3 Elektrik Bağlantısı



Devreye almadan önce bir uzman tarafından gerekli elektrik koruyucu cihazlardan birinin varlığı kontrol edilmelidir. Topraklama, Nötr hat, topraklama kaçak devre kesicileri vs. yerel elektrik dağıtım şebekesinin kurallarına uygun olmalıdır ve işlevsellikleri kalifiye personel tarafından doğru sırada olduğu kontrol edilmelidir.

**DİKKAT!** Tesisteki güç besleme sistemi, kesit alanı ve maksimum gerilim düşüşü bakımından yerel yönetmeliklere uygun olmalıdır. Pompanın isim plakası üzerinde belirtilen voltaj ile şebeke voltajı aynı olmalıdır.

Montajcılar tarafından tüm pompaların sabit kablo tesisatlarına, yerel ve ulusal yönetmelikler doğrultusunda uygun anma değerlerine sahip bağlantı kesme ekipmanı eklenmelidir.

Güç besleme kablosu uygun şekilde boyutlandırılmış sigorta ile pompanın nominal gücüne göre korunmalıdır.



Gelen güç beslemesi yanında pompanın kontrol paneli terminallerine bağlantısı kontrol panelinin devre şemasına ve motor bağlantı şemalarına uygun olmalıdır ve kalifiye personel tarafından yapılmalıdır.

Pompa istasyonlarında/tanklarında potansiyel bağlanma EN 60079-14:2014 [Ex] veya IEC 60364-5-54 [Sigara Ex] (boru hatlarının kurulması, enerji tesislerinde koruyucu önlemler için yönetmelik) ile uyumlu olarak gerçekleştirilmelidir.

İlgili tüm güvenlik yönetmelikleri ve iyi teknik uygulama şartlarına uyulmalıdır.

**DİKKAT!** **Açık havada kullanmak için aşağıdaki yönetmelikler geçerlidir:**

Dışarıda kullanılacak dalgıç pompalar en az 10 m uzunlukta güç kablosu ile donatılmalıdır. Diğer yönetmelikler farklı ülkelerde geçerli olabilir.

Tüm kurulumlarda, pompaya sağlanacak güç beslemesi, 30 mA'yı aşmayan nominal artık çalışma akımı ile bir artık akım cihazı üzerinden (ör. RCD, ELCB, RCBO vb.) sağlanmalıdır. Sabit artık akım cihazının bulunmadığı kurulumlarda pompa, cihazın taşınabilir sürümü ile güç kaynağına takılmalıdır.

Tüm üç fazlı pompalar motor çalışma ve aşırı yük koruma donanımları ile birlikte sabit kablolama tesisatına montajlanmalıdır. Bu tür motor kontrol ve koruma cihazların IEC 60947-4-1 standardına uygun olmalıdır. Anma değerleri kontrol ettikleri motora göre olmalıdır ve üreticinin temin ettiği talimatlara uygun şekilde kablolanmış olmalıdır ve kurulmalı/ayarlanmalıdır.



Elektrik şok riski. Kablo ve gerginlik alıcıyı çıkartmayın. Kanalı pompaya bağlamayın.

Aşağıdaki komponentler tek fazlı pompaların tümünün sabit kablolama tesisatlarına yerleştirilmelidir:

- IEC 60252-1 standardının koşullarını karşılayan ve montaj talimatlarında belirtilen özelliklere sahip motor başlatma ve/veya çalışma kapasitörü. Kapasitör S2 veya S3 sınıfından olmalıdır.
- IEC 60947-4-1 standardının koşullarını karşılayan ve kontrol ettiği motora uygun anma değerine sahip motor kontaktörü.

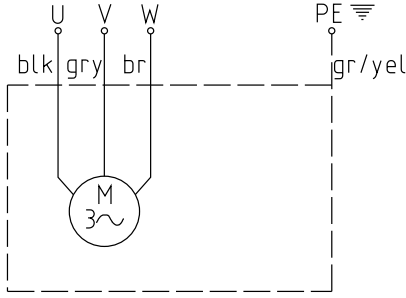


Bu pompa yüzme havuzlarında kullanım için test edilmemiştir.

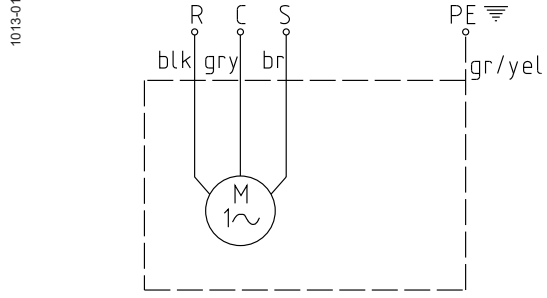
**NOT**

***Lütfen elektrikçinize danışın.***

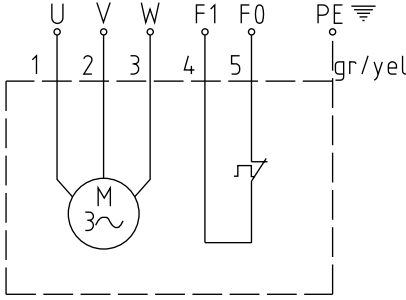
### 7.3.1 Kablo Şemaları



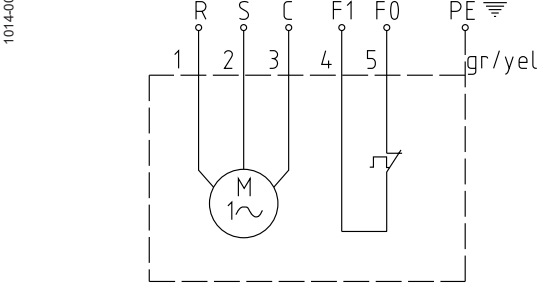
Şekil 5: Trifaze Kablolama



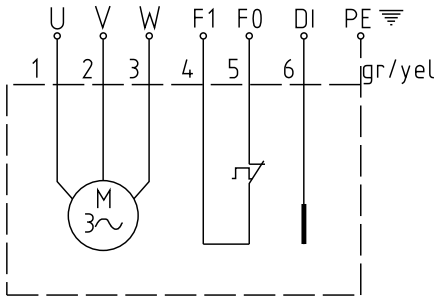
Şekil 8: Tek Faz Kablolama



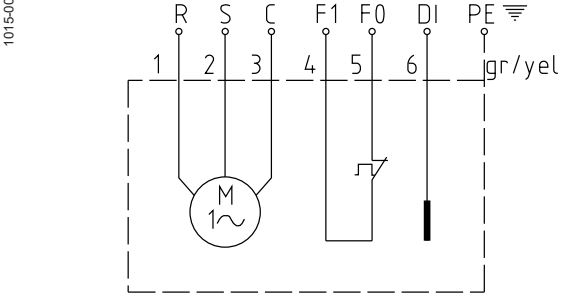
Şekil 6: Sıcaklık Sınırlayıcılı Trifaze Kablolama



Şekil 9: Sıcaklık Sınırlayıcılı Tek Faz Kablolama



Şekil 7: Sıcaklık Sınırlayıcılı Trifaze Kablolama & DI



Şekil 10: Sıcaklık Sınırlayıcılı Tek Faz Kablolama & DI

#### Trifaze

##### AS 50 Hz:

S12/2 D, S13/4 D, S17/2 D, S22/4 D, S26/2 D, S30/2 D,

##### AS 60 Hz:

S10/4 D, S16/2 D, S13/4 D, S16/4 D, S17/2 D S18/2 D, S22/4 D, S25/4 D, S26/2 D, S30/2 D, S35/2 D

NOT:

U, V, W = Canlı  
PE = Toprak  
gr/yel = yeşil/sarı  
blk = siyah  
gry = gri  
br = kahverengi

Di = Sızdırmazlık izlemer  
F1/F0 = Termal sensörü  
R = Çalışma  
C = Ortak (Nötr)  
S = Başlat

#### Tek Faz

##### AS 50 Hz:

S10/4 W, S12/2 W

##### AS 60 Hz:

S10/4 W, S16/2 W, S18/2 W

NOT: USA

U, V, W = T1, T2, T3  
F1 = 1  
F0 = 2  
Di = 3

#### DİKKAT

**Patlamaya dayanıklı pompalar patlayıcı alanlarda sadece termal sensörler takılı iken kullanılabilir (Uçlar: F0, F1).**

#### DİKKAT

**tek fazlı pompalarda doğru kapasitörlerin kullanılması önemlidir, yanlış kapasitör kullanılması motorun yanmasına yol açar.**



## 7.4 Dönüş yönü kontrolü



Önceki bölümdeki güvenlik ipuçlarına uyulması zorunludur!

Trifaze üniteler ilk kez devreye alındıklarında ve yeni bir tesiste kullanıldıklarında dönüş yönü kalifiye bir personel tarafından dikkatle kontrol edilmelidir.



Dönüş yönünü kontrol ederken, ünite dönen çarkın veya ortaya çıkan hava akışının hiç kimseyi yaralamayacağı şekilde sabitlenmelidir. Elinizi hidrolik sisteme sokmayın!



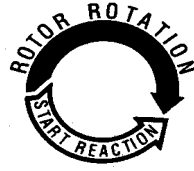
Dönüş yönü sadece kalifiye personel tarafından değiştirilmelidir.



Dönüş yönü kontrolü yaparken ve üniteyi çalıştırırken **BAŞLATMA REAKSİYONUNA** dikkat edin. Bu çok güçlü olabilir

### DİKKAT

Dönüş yönü pervane/çark yerleştirilmiş ünitenin üstünden aşağı doğru bakarken saat yönünde olmalıdır



Şekil 11 Rotor rotasyonu

1020-00

### DİKKAT

Başlatma reaksiyonu saat yönünün tersindedir

### NOT

*Eğer tek kontrol paneline birden fazla pompa bağlıysa, her cihaz tek tek kontrol edilmelidir.*

### DİKKAT

*Kontrol paneline gelen şebeke beslemesi saat yönünde olmalıdır. Eğer uçlar devre şemasına uygun şekilde bağlandıysa, dönüş yönü doğru olacaktır.*

### 7.4.1 Dönüş yönü değiştirme



Önceki bölümdeki güvenlik ipuçlarına uyulması zorunludur!



Dönüş yönü sadece kalifiye personel tarafından değiştirilmelidir.

Eğer dönüş yönü yanlışsa, bu kontrol panelindeki iki faz kablusunun yerlerinin değiştirilmesi ile değiştirilir. Dönüş yönü daha sonra tekrar kontrol edilmelidir

### NOT

*Dönüş yönü ölçme cihazı şebeke ceryanının veya acil durum jeneratörünün dönüş yönünü izler.*

## 8 Devreye alma



Önceki bölümdeki güvenlik ipuçlarına uyulması zorunludur!



Patlayıcı bölgelerde açık duruma getirirken ve pompanın çalışması sırasında dikkatli olunmalıdır, pompa bölümü su ile dolar (kuru çalışma) veya alternatif olarak daldırılır veya suyun altındadır (ıslak montaj). Bu durumda veri sayfasında belirtilen minimum dalmaya uyulduğundan emin olun, Diğer çalışma tipleri örn. gürültülü çalışma veya kuru çalışmaya izin verilmez.

Devre alınmadan önce, ünite kontrol edilmeli ve fonksiyonel test yapılmalıdır. Aşağıdakilere özellikle dikkat edilmelidir:

- Elektrik bağlantıları yönetmeliklere uygun şekilde yapıldı mı?
- Termal sensörler bağlandı mı?
- Sızdırmazlık izleme cihazı (takıldığı yerde) doğru takıldı mı?
- Motor aşırı yük anahtarı doğru ayarlandı mı?
- Güç ve kontrol devresi kabloları doğru şekilde bağlandı mı?
- Kuyu temizlendi mi?
- Pompanın içe akış ve dışa akış istasyonu temizlendi ve kontrol edildi mi?
- Dönüş yönü doğru mu - acil durum jeneratörü ile çalışılıyor bile olsa?
- Seviye kontrol doğru çalışıyor mu?
- Gerekli olan kapı valfleri (takıldığı yerlerde) açık mı?
- Geri dönüşsüz valfler (takıldı yerlerde) kolay çalışıyor mu?
- Kuru montajlı pompalarda hidrolikler havalandırıldı mı?
- Volüt tahliye edildi mi (bkz. Böl. 7.5)?

## 9 Bakım ve servis



Güç kablosunun hasar görmesi durumunda tehlike ortaya çıkmasını önlemek için, kablo üretici veya yetkili servisi veya benzer yeterlilikli kişi tarafından değiştirilmelidir.



Bakım işlerini yapmadan önce, ünite kalifiye personel tarafından elektrik şebekesinden tamamen ayrılmalı ve istemeden çalışması kesinlikle önlenmiş olmalıdır.



Servis işlemleri ancak yetkili personel tarafından yapılmalıdır.



Bakım ve onarım işleri yapılırken, kanalizasyon tesislerinde kapalı alanlarda çalışma ile ilgili güvenlik kurallarına ve iyi genel teknik uygulamalara dikkat edilmelidir

**NOT**

***Burada verilen bakım ipuçları özel teknik bilgi gerektirdiği için "kendi kendine yap" şeklinde değildir.***

**NOT**

***Servis departmanımız ile bakım sözleşmesi imzalamak her durumda en mükemmel teknik servisi almanızı sağlayacaktır.***

## 9.1 Genel bakım ipuçları

Sulzer dalgıç pompaları güvenilir kaliteli ürünlerdir, her biri son derece titiz kontrollerden geçmiştir. Ömür boyu yağlı bilya yatakları ve izleme cihazlarımız, pompanın kullanma talimatlarına uygun şekilde bağlanması ve çalıştırılması durumunda optimum pompa güvenilirliği sağlar.

Herhangi bir arıza durumunda, tereddüt etmeden Sulzer müşteri hizmetlerinden yardım isteyin.

Bu özellikle pompa kontrol panelindeki akım aşırı yüklemesi sebebiyle, termo kontrol sisteminin termal sensörleri veya sızdırmazlık izleme sistemi (DI) tarafından sürekli kapanıyorsa geçerlidir.

Uzun hizmet ömrü için düzenli kontrol ve bakım tavsiye edilir.

**NOT** *Sulzer servis organizasyonu uygulamalarınız ile ilgili olarak size tavsiyelerde bulunmaktan ve pompa ile ilgili sorunlarınızda size yardımcı olmaktan memnuniyet duyacaktır.*

**NOT** *Sulzer garanti koşulları sadece onarım işlerinin Sulzer tarafından onaylanmış atölyelerde yapılması ve orijinal Sulzer yedek parçalarının kullanılması durumunda geçerlidir.*

**NOT** *Onarım sırasında sadece üretici tarafından sağlanmış orijinal yedek parçalar kullanılmalıdır.*

**DİKKAT:** ATEX ve FM onaylı AS pompaları, tehlikeli yerlerde kullanım için onaylanmıştır. Tehlikeli alanlarda kullanımı güvenli pompanın, güvenliği onaylanmayan bir atölyede servis veya bakım işlemine tabi tutulması halinde, bu pompanın artık tehlikeli yerlerde kullanılmaması gerekir. Böyle bir durumda, “tehlikeli alanlarda kullanımı güvenli” tabelasının çıkarılıp standart bir tabela ile değiştirilmesi gerekir; ya da standart ve ikinci bir tehlikeli alanlarda kullanımı güvenlidir tabelası varsa, ikinci plakanın çıkarılması gerekir.

## 9.2 EN 12056 uygun şekilde Kaldırma İstasyonlarının bakımları ile ilgili yorum

Kaldırma istasyonunun aylık olarak gözden geçirilmesi ve fonksiyonunun kontrol edilmesi tavsiye edilir. EN yönetmeliklerine uygun olarak, kaldırma istasyonuna kalifiye personel tarafından aşağıdaki aralıklarla bakım yapılmalıdır:

- ticari tesislerde - her üç ayda bir.
- apartman bloklarında - her altı ayda bir.
- müstakil evlerde - yılda bir.

İlaveten, bakım sözleşmesinin kalifiye bir şirket ile yapılmasını tavsiye ederiz.

### 9.3 Yağ doldurma ve yap deęiřtirme

Motor ve hidrolik bölüm arasındaki yağ odası çalışma yerinde yağlayıcı ile doldurulur.

AS Yağ Dolum Miktarı Yağ Odası					
AS 50 Hz			AS 60 Hz		
Pompa tip		Litre	Pompa tip		Litre
AS 0530	S12/2	0.48	AS 0530	S16/2	0.48
AS 0530	S17/2	0.48	AS 0530	S18/2	0.48
AS 0530	S26/2	0.48	AS 0530	S30/2	0.48
AS 0630	S10/4	0.56	AS 0630	S10/4	0.56
AS 0630	S13/4	0.56	AS 0630	S16/4	0.56
AS 0630	S22/4	0.56	AS 0630	S25/4	0.56
AS 0631	S12/2	0.48	AS 0631	S16/2	0.48
AS 0631	S17/2	0.48	AS 0631	S18/2	0.48
AS 0631	S30/2	0.48	AS 0631	S35/2	0.48
AS 0641	S30/2	0.48	AS 0641	S35/2	0.48
AS 0830	S10/4	0.56	AS 0830	S10/4	0.56
AS 0830	S13/4	0.56	AS 0830	S16/4	0.56
AS 0830	S22/4	0.56	AS 0830	S25/4	0.56
AS 0831	S22/4	0.56	AS 0831	S25/4	0.56
AS 0840	S12/2	0.48	AS 0840	S16/2	0.48
AS 0840	S17/2	0.48	AS 0840	S18/2	0.48
AS 0840	S26/2	0.48	AS 0840	S30/2	0.48
AS 0841	S13/4	0.56	AS 0841	S16/4	0.56
AS 0841	S22/4	0.56	AS 0841	S25/4	0.56

Yağ deęiřimi sadece arıza durumunda gereklidir.



Patlamaya karşı korunmuş cihazlar üzerindeki müdahaleler ancak buna yetki-si bulunan atölyeler/ kişiler tarafından, üreticinin orijinal parçaları kullanılarak gerçekleştirilebilir. Aksi takdirde Ex ruhsatının süresi biter. Önceden onaylanmış pompaların servisi ve onarımı ile ilgili ayrıntılı kurallar, talimatlar ve boyutlu çizimler AS Atölye kullanım kılavuzunda yer almaktadır ve iliştilirilmiş olmalıdır.

### 9.4 Temizleme

Eđer pompa seyyar uygulamalarda kullanılıyorsa, her kullanımdan sonra içinde kir birikmesini önlemek amacıyla temiz su pompalayarak temizlenmelidir. Sabit montajlarda, otomatik seviye kontrol sisteminin işleyişinin düzenli olarak kontrol edilmesini tavsiye ederiz. Seçim anahtarı açılarak (anahtar ayarı "EL") kuyu boşaltılabilir. Eđer görülebilir kir birikintileri varsa bunlar temizlenmelidir. Temizlikten sonra, pompa ile temiz su pompalanmalı ve bir kaç kez otomatik pompalama döngüsü yapılmalıdır.

### 9.5 Kıvrım havalandırması

Pompayı su ile dolu kuyuya indirdikten sonra, gövde içinde hava oluşabilir ve bu pompalama sorunlarına sebep olabilir. Bu durumda, pompayı yükseltin, ve sonra tekrar indirin. Eđer gerekirse hava alma işlemini tekrarlayın. Kuru montajlı AS pompalarının gövde üzerinde bulunan delikten (delinmiş ve tıpalanmış) havasını almanızı tavsiye ederiz.







