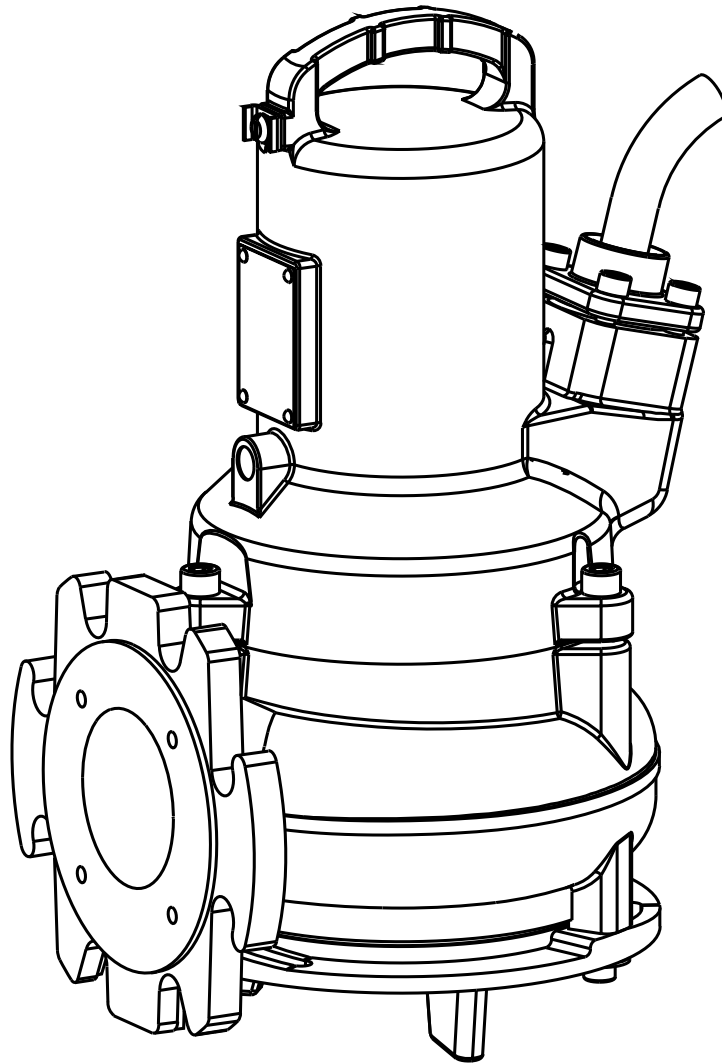

**Pompă submersibilă pentru ape uzate reziduale tip
ABS AS 0530 - 0841**

1006-00



Pompă submersibilă pentru ape uzate reziduale tip ABS AS:

0530	0631	0830	0840
0630	0641	0831	0841

Conținut

1	Arii de aplicație.....	3
1.1	Autorizații	3
1.2	Autorizații antiexplozive.....	3
2	Securitate.....	3
2.1	Particularități ale utilizării pompelor antiexplozive în zone explozive.....	3
2.2	Condiții speciale pentru utilizarea în condiții de siguranță a motoarelor de tip S, cu protecție contra exploziilor.....	4
3	Date tehnice.....	4
3.1	Eticheta	4
4	Tipuri de operații și frecvența de pornire	5
5	Ridicare.....	5
6	Transport.....	5
7	Reglare și instalare	5
7.1	leșire	6
7.2	Exemplu de instalare, bazin de beton	6
7.3	Conectare la rețeaua electrică	6
7.3.1	Diagrame de instalații.....	8
7.4	Controlarea direcției de rotație	9
7.4.1	Schimbarea direcției de rotație.....	9
8	Dare în folosință.....	10
9	Întreținere și servizare.....	10
9.1	Sugestii de întreținere generale	11
9.2	Comentariu asupra întreținerii sistemului de ridicare conform EN 12056.....	11
9.3	Umplerea cu ulei și schimbarea uleiului.....	12
9.4	Curățirea	12
9.5	Deaerisire.....	12

1 Arii de aplicație

Sulzer pompele submersibile de canalizare Sulzer de tipul AS au fost proiectate pentru pomparea economică și fiabilă a apelor uzate comerciale și industriale și pot fi instalate în mediu uscat sau umed.

Sunt utilizabile pentru pomparea următoarelor lichide:

- apă curată și apă reziduală, apă reziduală conținând solide și materiale fibroase
- materiale fecale

Seriile AS sunt utilizate pentru sisteme moderne de instalație a apelor reziduale.

ATENȚIE *temperatura maximă a mediului pompat este de 40 °C.*

ATENȚIE! *Scurgerea de lubrifianț poate cauza contaminarea agentului pompat.*

1.1 Autorizații

Siguranța la electricitate a seriilor AS sunt autorizate în conformitate cu CSA și CSA(U).

1.2 Autorizații antiexplozive

Motoarele anti-ex din seriile AS au o certificare de rezistență la explozii în conformitate cu normele FM clasa 1 Div. 1 Grupele C și D (60 Hz, US), și ATEX 2014/34/EC [II 2G Ex db h IIB T4 Gb] (50 Hz).

Pentru regimul de funcționare a agregatelor cu protecție la explozie, se aplică regulka:

În zonele cu pericol de explozie trebuie să se asigure condițiile ca, la conectare și în oricare alt regim funcțional al agregatelor Ex, blocul pompei să fie umplut cu apă (instalație uscată), respectiv inundat sau imersat (instalație umedă). Alte moduri de funcționare, ca de ex. funcționarea ca sorb sau funcționarea uscată nu sunt admise.

NOTĂ: *Sunt utilizate metodele de protecție împotriva exploziilor de tip „c” (securitate constructivă) și de tip „k” (imersie într-un lichid), în conformitate cu EN ISO 80079-36, EN ISO 80079-37.*

Pentru exploatarea pompelor submersibile Ex în variantă de instalare umedă, se aplică regula:

Trebuie să se asigure condițiile ca motorul pompei submersibile Ex să fie întotdeauna imersat complet pe parcursul pornirii și al funcționării!

Monitorizarea temperaturii pompelor submersibile Ex trebuie să se realizeze cu un limitator de temperatură cu bimetal conform DIN 44 082 și cu un aparat de declanșare conform directivei 2014/34/EU, verificat funcțional în aceste scop.

2 Securitate

Instrucțiunile specifice de protecție a sănătății și securitate sunt descrise în detaliu într-un manual separat “Instrucțiuni privind siguranța pentru produsele Sulzer de tipul ABS”. Dacă ceva nu este clar sau aveți întrebări în legătură cu securitatea, adresați-vă reprezentanței comerciale locale.

Această unitate poate fi folosită de copiii cu vârsta sub 8 ani și de persoanele cu capacități fizice, senzoriale sau mentale reduse, ori cu experiență sau cunoștințe reduse, în condițiile în care sunt supravegheate sau instruite cu privire la utilizarea în condiții de siguranță și dacă înțeleg pericolele implicate. Copiii nu trebuie să se joace cu aparatul. Curățarea și întreținerea nu trebuie să fie efectuate de copii fără supraveghere.

2.2 Particularități ale utilizării pompelor antiexplozive în zone explozive.

1. Pompele submersibile antiexplozive pot fi folosite numai dacă sistemul sensibil termic este conectat.
2. Comutatoarele flotante și sonda de monitorizare a garniturii (DI) trebuie să fie conectate la un circuit intrinsec de siguranță electric, gradul de protecție EX (i), în conformitate cu IEC 60079-11.
3. Demontarea și repararea motoarelor submersibile antiexplozive pot fi efectuate numai de persoane autorizate în ateliere special autorizate.

2.2 Condiții speciale pentru utilizarea în condiții de siguranță a motoarelor de tip S, cu protecție contra exploziilor.

1. Cablul intern de alimentare trebuie protejat în mod adecvat de deteriorarea mecanică și terminat într-o instalație de terminare corespunzătoare.
2. Motoarele pompei certificate pentru a fi utilizate cu alimentare sinusoidală de 50/60 Hz trebuie să prezinte dispozitive de protecție termică conectate în așa fel, încât mașina să fie izolată de instalația de alimentare în cazul în care statorul ajunge la 130 °C.
3. Motoarele pompei certificate pentru a fi utilizate cu frecvență variabilă sau cu alimentare non-sinusoidală trebuie să prezinte dispozitive de protecție termică conectate în așa fel, încât mașina să fie izolată de instalația de alimentare în cazul în care statorul ajunge la 100 °C pentru mașinile clasificate T4, sau la 160 °C pentru mașinile clasificate T3.
4. Aceste unități motrice nu sunt destinate pentru servisarea sau reparațiile de către utilizator, orice operațiune care ar putea afecta caracteristicile legate de protecția contra exploziilor ar trebui să fie realizată de către producător. Reparațiile la îmbinările rezistente la foc pot fi efectuate numai în conformitate cu specificațiile de proiectare ale producătorului.

3 Date tehnice

Informații tehnice detaliate sunt disponibile în fișa tehnică "Pompă submersibilă pentru ape uzate reziduale tip ABS AS 0530 - 0841" ce pot fi descărcate de la adresa www.sulzer.com > Products > Pumps > Submersible Pumps.

Nivelul de zgomot maxim ≤ 70 dB. Acesta poate fi depășit în anumite împrejurări.

3.1 Eticheta

Vă recomandăm să înregistrați datele de pe plăcuța standard amplasată pe pompă în forma corespunzătoare de mai jos, și să le păstrați ca sursă de referință pentru comandarea pieselor de schimb, plasarea unor noi comenzi și întrebări generale.

Menționați întotdeauna tipul pompei, numărul reperului și numărul de serie în toate comunicările.

Figura 1: Versiune Ex

SULZER		IP68	CE	0598	xx/xxxx
			II 2G Ex db h IIB T4 Gb Baseefa 03ATEX xxxx		
Typ		Sn		Insul.Cl.F	
Nr					
UN	IN	Cos φ	Ph	Hz	
P1:	P2:			n	Amb. Max 40°C
Qmax	Hmax	∇ Max			
DN	Hmin	Ø Imp			
		Connection information for the temperature controller is in the installation instructions. Do not open while energised.			
		Anschlussweise für die Temperaturwächter in der Montage- und Betriebsanleitung beachten. Nicht unter Spannung öffnen.			
Sulzer Pump Solutions Ireland Ltd. Wexford, Ireland. www.sulzer.com					

Figura 2: Versiune Standard

SULZER		CE	xx/xxxx	IP68
Typ				
Nr	Sn			
UN	IN	Ph	Hz	
P1:	Cos φ	n	1/min	
P2:	Insul.Cl.F	Amb. Max. 40°C		
Qmax	Hmax			
DN	Hmin	Ø Imp		
Sulzer Pump Solutions Ireland Ltd. Wexford, Ireland. www.sulzer.com				

Legendă

Typ	Tipul pompei	P1	Puterea consumată nominală	kW
Nr	Nr. articol	P2	Puterea debitată nominală	kW
Sn	Nr. serie	n	Viteza	r/min
xx/xxxx	Data producției (Săptămână/An)	Qmax	Debit maxim	m³/h
UN	Tensiunea nominală	Hmax	Înălțime maximă	m
IN	Curent nominal	Hmin	Înălțime minimă	m
Cos φ	Factor de putere	Ø Imp.	Diametrul rotorului	mm
Ph	Numărul fazelor	DN	Diametrul racordului	mm
Hz	Frecvență			Hz

4 Tipuri de operații și frecvența de pornire

AS a fost conceput numai pentru utilizare intermitentă (S3, 25%) atunci când este instalat în stare uscată și pentru utilizare continuă (S1) când este submersibilă, dar numai la nivelurile minime de apă specificate mai jos.

AS	0530	0630	0631	0641	0830	0831	0840	0841
Nivel minim de apă (mm)	331	348	346	346	408	445	379	450

5 Ridicare

ATENȚIE! *Respectați greutatea totală a unităților Sulzer și a componentelor atașate acestora! (consultați plăcuța indicatoare pentru greutatea unității de bază).*

Copia plăcuței indicatoare trebuie să fie amplasată întotdeauna în mod vizibil în apropierea locului unde este instalată pompa (de exemplu, la cutiile de borne / panoul de comandă unde sunt conectate cablurile pompei).

OBSERVAȚIE! *Echipamentul de ridicat trebuie utilizat dacă greutatea totală a unității și a accesoriilor atașate nu este în conformitate cu reglementările de siguranță locale privind ridicarea manuală.*

Greutatea totală a unității și a accesoriilor trebuie respectată atunci când se specifică sarcina de lucru sigură a tuturor echipamentelor de ridicat! Echipamentul de ridicat, de exemplu, macara și lanțuri, trebuie să aibă o capacitate de ridicat adecvată. Trolul trebuie să aibă dimensiuni potrivite pentru greutatea totală a unităților Sulzer (inclusiv lanțuri de ridicat sau cabluri din oțel, precum și toate accesoriile care pot fi atașate). Consumatorul final își asumă responsabilitatea exclusivă ca echipamentul de ridicat să fie certificat, în stare bună și inspectat în mod regulat de către o persoană competentă, la intervale care să fie în acord cu regulamentele locale. Echipamentele de ridicat uzate sau deteriorate nu trebuie utilizate și trebuie eliminate ca deșeu în mod adecvat. Echipamentul de ridicat trebuie să respecte și regulile și reglementările locale de siguranță.

OBSERVAȚIE! *Directivele cu privire la utilizarea în siguranță a lanțurilor, a cablurilor și a verigilor de lanț furnizate de către Sulzer sunt evidențiate în manualul echipamentului de ridicare furnizat împreună cu articolele și trebuie respectate în întregime.*

6 Transport



A nu se scăpa sau trânti unitatea în timpul transportului.



A nu se ridica unitatea ținând de cablul de energie.

Unitatea este prevăzută cu un locaș pentru ridicare de care se poate atașa un lanț și o cuplă în vederea transportării.



Elevatorul va fi dimensionat corespunzător pentru greutatea unității.

Se vor aplica toate normele de siguranță, precum și o practică corespunzătoare din punct de vedere tehnic

7 Reglare și instalare

ATENȚIE *Se vor aplica toate normele valabile referitoare la instalații de pompare a apelor reziduale, unde se poate, se vor aplica și cele valabile la instalațiile de pompare antiexplozive.*



Conducta la panoul de control să prezinte etanșeitate la gaze, prin aplicarea unor spume, după ce sursa de alimentare și cablurile circuitului de control au fost instalate.



Atenție particulară se va acorda normelor de securitate referitoare la lucrul în arii închise, în bazine reziduale, precum și regimului general de lucru corespunzător.

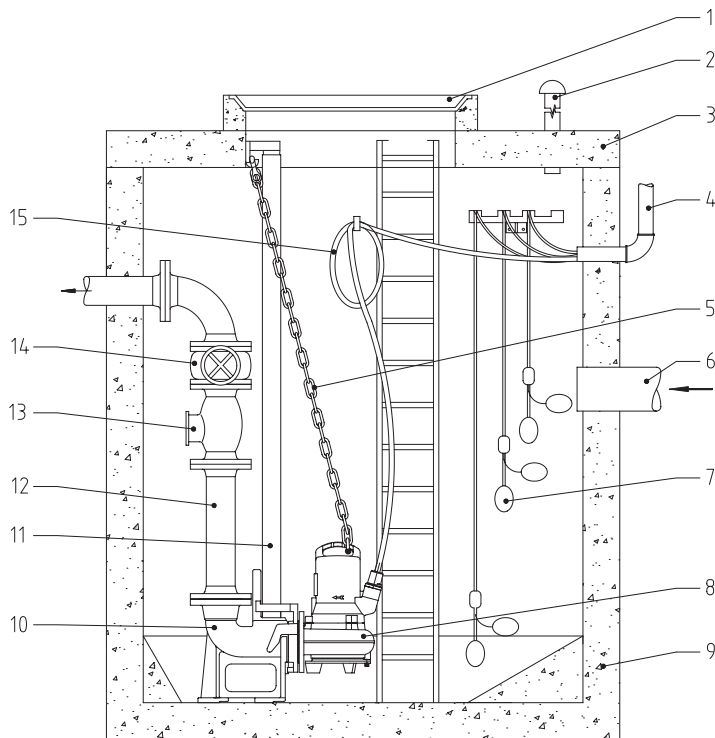
7.1 Ieșire

leșirea trebuie instalată în conformitate cu normele în vigoare. DIN 1986/100 și EN 12056 se referă la următoarele:

- Conducta de ieșire trebuie să fie amenajată cu o buclă cu vârtej (în 180°), deasupra nivelului de vârtej, care să asigure curgerea datorită gravitației în canalul colector.
- leșirea să nu fie conectată la o conductă inferioară.
- La această ieșire să nu se conecteze nici o altă intrare sau ieșire.

ATENȚIE leșirea să nu fie expusă la înghețare.

7.2 Exemplu de instalare, bazin de beton



Legendă

- | | |
|----|-------------------------------------------------------|
| 1 | Capac colector |
| 2 | Răsuflător |
| 3 | Capac colector |
| 4 | Manșon de protecție a cablurilor panoului de control. |
| 5 | Lanț |
| 6 | Intrare |
| 7 | Întreprător înotător tip bilă |
| 8 | Pompă submersibilă |
| 9 | Bazin de beton |
| 10 | Bază |
| 11 | Tub de ghidare |
| 12 | Ieșire |
| 13 | Valvă unisens |
| 14 | Valvă glisantă |
| 15 | Cablu de energie la motor |

1000-00

Figura 3: Exemplu de instalare, bazin de beton

7.3 Conectare la rețeaua electrică



Înainte de a da în folosință, un expert trebuie să controleze existența unui sistem electric de protecție. Pământarea, zonă neutră, disjuncteur de protecție acționat de curentul de scurgere la pământ, etc. trebuie să corespundă normelor locale de electricitate, iar o persoană calificată trebuie să controleze dacă totul este în cea mai mare regulă.

ATENȚIE! **Sistemul de alimentare cu energie electrică trebuie să respecte reglementările locale cu privire la aria secțiunii transversale și la tensiunea maximă.**
Tensiunea de pe eticheta pompei să corespundă cu cea din rețea.

Instalatorul trebuie să încorporeze mijloace adecvate de deconectare în cablajul fix, pentru toate pompele, în conformitate cu codurile naționale aplicabile pe plan local.

Sistemul de alimentare cu energie electrică trebuie protejat printr-o siguranță adecvată puterii nominale a pompei.



Atât sursa electrică cât și conectarea pompei la panou trebuie să fie în conformitate cu diagrama de circuit de pe panoul de control și cu diagramele de conectare a motorului și să se efectueze de o persoană calificată.

În stațiile de pompare/rezervoare trebuie montat un element de echilibrare a potențialului conform EN 60079-14:2014 [Ex] sau IEC 60364-5-54 [nu Ex] (dispoziții pentru integrarea conductelor de țevă, măsuri de protecție pentru instalațiile de curent de înaltă tensiune).

Se vor aplica toate normele de siguranță, precum o practică corespunzătoare din punct de vedere tehnic.

ATENȚIE! *Pentru utilizarea în aer liber se aplică următoarele reglementări:*

Pompele submersibile folosite în aer liber trebuie să fie prevăzute cu un cablu de alimentare de cel puțin 10m lungime. Normele pot diferi în alte țări.

La toate instalațiile, alimentarea cu energie electrică a pompei trebuie să fie realizată printr-un dispozitiv de curent rezidual (de exemplu, RCD, ELCB, RCBO etc.), cu un curent nominal rezidual de funcționare care nu depășește 30 mA. Pentru instalațiile care nu au un dispozitiv de curent rezidual fix, pompa trebuie să fie conectată la sursa de alimentare printr-o versiune portabilă a dispozitivului.

Instalatorul trebuie să instaleze, la toate pompele trifazice, demaroare și dispozitive de protecție la suprasarcină, în cablajul fix. Astfel de dispozitive pentru controlul și protecția motorului trebuie să respecte cerințele standardului IEC 60947-4-1. Acestea trebuie să aparțină unei clase adecvate pentru motorul pe care îl controlează și să fie cablate și setate/reglate, în conformitate cu instrucțiunile furnizate de către producător.

Riscul electrocutării. Nu îndepărtați manșonul de reducere a tensionării Nu conectați conducta la pompă.



Următoarele componente trebuie încorporate în cablajul fix, pentru toate pompele monofazice:

- Demarorul și/sau condensatorul de pornire, în conformitate cu cerințele standardului IEC 60252-1 și clasificat conform instrucțiunilor de instalare. Condensatorul trebuie să aparțină clasei S2 sau S3.
- Contactorul pentru motor, în conformitate cu cerințele standardului IEC 60947-4-1 și cu o clasificare adecvată pentru motorul pe care îl controlează.



Folosirea acestor pompe pentru bazine de înot nu a fost investigată.

NOTĂ *Consultați-vă cu electricianul.*

7.3.1 Diagrame de instalații

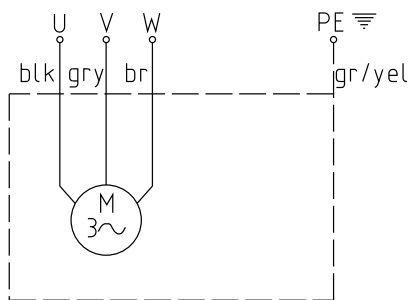


Figura 5: Instalația Trifazată

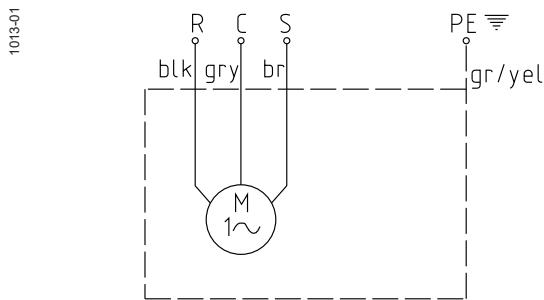


Figura 8: Instalația Monofazată

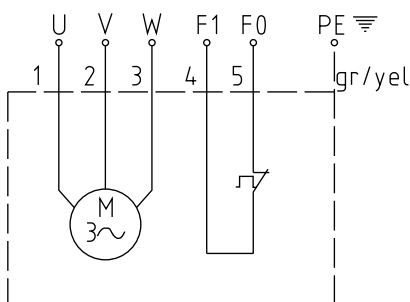


Figura 6: Instalația trifazată cu limitator de temperatură

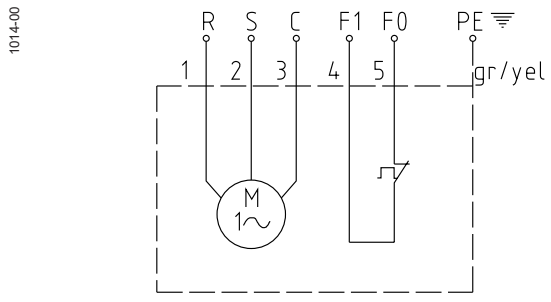


Figura 9: Instalația trifazată cu limitator de temperatură

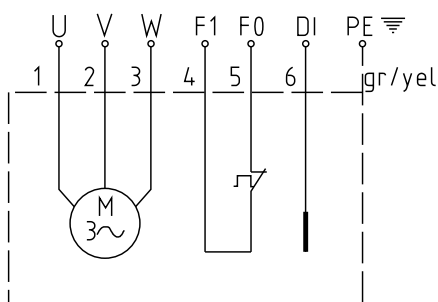


Figura 7: Instalația trifazată cu limitator de temperatură

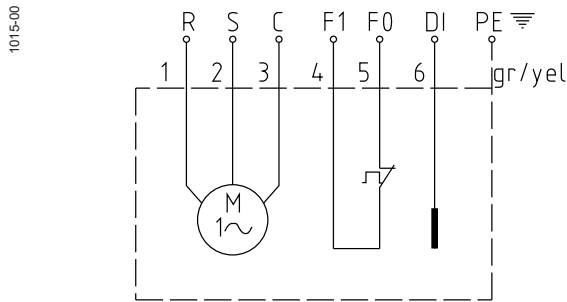


Figura 10: Instalația monofazată cu limitator de temperatură

Trifazat

AS 50 Hz:

S12/2 D, S13/4 D, S17/2 D, S22/4 D, S26/2 D, S30/2 D,

AS 60 Hz:

S10/4 D, S16/2 D, S13/4 D, S16/4 D, S17/2 D S18/2 D,
S22/4 D, S25/4 D, S26/2 D, S30/2 D, S35/2 D

NOTĂ:

U, V, W = Sub tensiune
PE = Pământ
gr/yel = Verde/Galben
blk = Negru
gry = Gri
br = Maro

Di = Unitate de etanș
F1/F0 = Senzor termic
R = Funcționare
C = Comun (Neutru)
S = Start

NOTĂ: USA

U, V, W = T1, T2, T3
F1 = 1
F0 = 2
Di = 3

ATENȚIE

Pompele aniexplozive folosite în zonele explosive pot fi utilizate doar cu detectorii termici montați (F0, F1).

ATENȚIE

Este important să se folosească condensatoarele corecte cu pompele monofazate, utilizarea unor condensatoare incorecte va duce la arderea motorului.

7.4 Controlarea direcției de rotație



Se vor lua în considerare instrucțiunile de protecție din secțiunile anterioare.

Când unitățile trifazate sunt date în folosință pentru prima oară, și sunt folosite într-un loc nou, direcția de rotație trebuie controlată atent de o persoană calificată.



La controlarea direcției de rotație, pompele submersibile trebuie să fie asigurate în așa fel încât să nu prezinte nici un pericol asupra personalului nici datorită învârtirii rotorului, nici datorită curentului de aer produs. Să nu vă introduceți mâna în sistemul hidraulic!



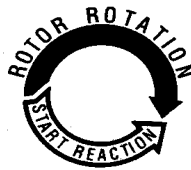
Direcția de rotație poate fi schimbată doar de o persoană calificată.



Atât la controlarea direcției de rotație cât și la pornirea unității, mare atenție la **FORȚA DE REACȚIE DE PORNIRE**. Aceasta poate fi foarte puternică.

ATENȚIE

Direcția de rotație este corectă dacă rotorul se rotește în direcția ceasornicului când se privește unitatea montată de sus în jos.



1020-00

ATENȚIE

Reacția de pornire este împotriva direcției ceasornicului.

Figura 10: Rotația rotorului

NU UITAȚI

Dacă mai multe pompe sunt conectate la un singur panou de control, fiecare unitate în parte trebuie controlată.

ATENȚIE

Rotorul trebuie să aibă o rotație în direcția ceasornicului. Dacă conductorii sunt conectați conform diagramei de circuit, direcția de rotație va fi corectă.

7.4.1 Schimbarea direcției de rotație



Se vor lua în considerare instrucțiunile de protecție din secțiunile anterioare.



Direcția de rotație poate fi schimbată doar de o persoană calificată.

Dacă direcția de rotație este incorectă, aceasta se va schimba prin schimbarea în panoul de control a celor două faze a cablului de energie. După aceea se controlează direcția de rotație încă odată.

NOTĂ

Direcția de rotație este influențată de rețea sau de generatorul de rezervă.

8 Dare în folosință



Se vor lua în considerare instrucțiunile de protecție din secțiunile anterioare.



În zonele explozive se va avea grijă de faptul că în timpul punerii în funcțiune și a funcționării pompelor secțiunea pompei este umplută cu apă (funcționare uscată) sau alternativ scufundată sau sub apă (instalare umedă). În acest caz să ne asigurăm că se ține cont de submergența minimă dată în specificație. Alte tipuri de operații, ca și sforăitul sau funcționarea uscată, nu sunt permise.

Înainte de darea în funcțiune pompa trebuie verificată și se va efectua un test de funcționalitate. Se va acorda atenție următoarelor:

- Dacă instalațiile electrice corespund normelor.
- Dacă detectorii termici au fost conectați.
- Dacă sistemul de control al etanșeității (unde există), a fost realizat corespunzător.
- Dacă întrerupătorul împotriva supraîncărcării motorului este setat corect.
- Dacă cablurile de energie și de circuit au fost corect instalate.
- Dacă pompa a fost curățată.
- Dacă intrările și ieșirile au fost curățate și controlate.
- Dacă direcția de rotație este potrivită - chiar dacă funcționează printr-un generator de rezervă.
- Dacă nivelurile de control funcționează corect.
- Dacă valvele glisante (unde există) sunt deschise.
- Dacă valvele unisens (unde există) funcționează ușor
- Dacă hidraulica a fost aerisită în cazul pompelor instalate la uscat.
- Voluta a fost aerisită (consultați Sec. 7.5).

9 Întreținere și servizare



Pentru a evita pericolele în cazul în care cablul de alimentare este deteriorat, acesta trebuie să fie înlocuit de producător, de un agent de service sau de o persoană calificată.



Înainte de orice operație de întreținere pompa trebuie total deconectată de o persoană calificată și să se aibă grijă ca să nu se poată reconecta.



Servisarea trebuie să fie efectuată doar de personal calificat.



În cazul oricărei operații de întreținere sau de reparație trebuie urmărite normele referitoare la ariile de canalizare, precum și practica tehnică corespunzătoare.

NOTĂ

Sugestiile de întreținere date aici nu au fost concepute ca să ne apucăm noi de reparații, datorită faptului că necesită cunoștințe tehnice speciale.

NOTĂ

Un contract de întreținere cu departmentul nostru de servicii vă garantează cele mai bune servicii în toate împrejurările.

9.1 Sugestii de întreținere generale

Pompele submersibile Sulzer sunt produse de calitate, fiecare pompă fiind supusă la o inspecție finală serioasă. Rulmenți cu ungere pe viață, împreună cu echipamente de monitorizare, asigură pompelor siguranța maximă de funcționare, dacă se ține cont de instrucțiuni.

În cazul în care se ivește o disfuncțiune, nu improvizați, chemați departamentul de servicii Sulzer pentru asistență.

Se aplică mai ales, dacă pompa este în continuu deconectată de la curent de senzorii termici sau de sistemul de control al etanșeității (DI).

Pentru a-i asigura o lungă funcționare, inspecția și întreținerea regulată sunt recomandate.

NOTĂ *Organizația de servicii a Sulzer s-ar bucura să vă ajute să vă rezolvați toate problemele legate de pompare.*

NOTĂ *Pentru ca Sulzer să-și poată respecta condițiile de garanțialitate, este necesar ca toate operațiile de reparații să se desfășoare în atelele autorizate Sulzer, unde se utilizează piese de schimb originale Sulzer.*

NOTĂ *Se pot folosi numai piese de schimb originale, de la producător.*

AVERTIZARE: Pompele AS cu pompă de grad ATEX și FM sunt aprobate pentru utilizarea în locurile periculoase. Dacă o pompă de grad Ex este întreținută sau reparată într-un atelier care nu este aprobat Ex, atunci nu mai trebuie folosită în locurile periculoase. În acest caz, plăcuța de identificare Ex trebuie scoasă și înlocuită cu plăcuța de identificare standard sau, în locul una plăcuța standard și secundară Ex sunt montate pe pompă, plăcuța secundară trebuie să fie eliminată!

9.2 Comentariu asupra întreținerii sistemului de ridicare conform EN 12056.

Este recomandat ca sistemul de ridicare să fie supus unei inspecții lunare.

Conform normelor EN, sistemul de ridicare trebuie întreținut de către o persoană calificată în următoarele intervale:

- în clădiri comerciale - la fiecare trei luni.
- în apartamente de bloc - la fiecare șase luni.
- într-o casă particulară - o dată pe an.

Se recomandă încheierea unui contract de întreținere cu o companie calificată.

9.3 Umplerea cu ulei și schimbarea uleiului

Camera de ulei între motor și partea hidraulică a fost umplută cu lubrifiant.

AS Oil Fill Quantity Oil Chamber					
AS 50 Hz			AS 60 Hz		
Pump Type		Litres	Pump Type		Litres
AS 0530	S12/2	0.48	AS 0530	S16/2	0.48
AS 0530	S17/2	0.48	AS 0530	S18/2	0.48
AS 0530	S26/2	0.48	AS 0530	S30/2	0.48
AS 0630	S10/4	0.56	AS 0630	S10/4	0.56
AS 0630	S13/4	0.56	AS 0630	S16/4	0.56
AS 0630	S22/4	0.56	AS 0630	S25/4	0.56
AS 0631	S12/2	0.48	AS 0631	S16/2	0.48
AS 0631	S17/2	0.48	AS 0631	S18/2	0.48
AS 0631	S30/2	0.48	AS 0631	S35/2	0.48
AS 0641	S30/2	0.48	AS 0641	S35/2	0.48
AS 0830	S10/4	0.56	AS 0830	S10/4	0.56
AS 0830	S13/4	0.56	AS 0830	S16/4	0.56
AS 0830	S22/4	0.56	AS 0830	S25/4	0.56
AS 0831	S22/4	0.56	AS 0831	S25/4	0.56
AS 0840	S12/2	0.48	AS 0840	S16/2	0.48
AS 0840	S17/2	0.48	AS 0840	S18/2	0.48
AS 0840	S26/2	0.48	AS 0840	S30/2	0.48
AS 0841	S13/4	0.56	AS 0841	S16/4	0.56
AS 0841	S22/4	0.56	AS 0841	S25/4	0.56

Schimbul de ulei este necesar doar în cazuri de defecțiune.



Intervențiile în agregatele cu protecție la explozie sunt permise numai în atelierelor/de către persoanele cu împuternicire specială, în condițiile utilizării pieselor originale ale producătorului. În caz contrar, certificarea Ex își pierde valabilitatea. Îndrumările de detaliu, instrucțiunile și schițele dimensionale pentru servisare și pentru reparațiile pompelor anti-EX se regăsesc în manualul atelier AS și trebuie să fie respectate.

9.4 Curățirea

Dacă pompa este folosită pentru multiple aplicații va trebui curățată după fiecare folosire prin pomparea apei curate ca să nu se depună murdăria. Dacă pompa este fixă, se recomandă ca funcționarea nivelului automat de control să fie regulat verificat. Prin apăsarea butonului "HAND" pompa va fi golită. Depunerile de murdărie trebuie îndepărtate. După curățirea pompa trebuie clătită cu apă curată și să se efectueze un număr de cicluri de pompare automată.

9.5 Deaerisire

După ce pompa a fost introdusă într-un bazin cu apă s-ar putea produce un dop de aer, care ar putea crea probleme de pompare. În asemenea cazuri pompa trebuie ridicată și scufundată de mai multe ori pentru eliminarea dopului de aer produs. Procedura se repetă dacă este necesar.

Se recomandă ca pompele AS instalate în mediu uscat să fie prevăzute cu o gaură de aerisire.

